

# Idejno rješenje pogona malog ribarskog broda na vodik

---

Šuperina, Antonio

Undergraduate thesis / Završni rad

2023

Degree Grantor / Ustanova koja je dodijelila akademski / stručni stupanj: **University of Rijeka / Sveučilište u Rijeci**

Permanent link / Trajna poveznica: <https://um.nsk.hr/um:nbn:hr:231:219184>

Rights / Prava: [In copyright](#) / [Zaštićeno autorskim pravom.](#)

Download date / Datum preuzimanja: **2024-09-16**

Repository / Repozitorij:

[Repository of the University of Rijeka University Studies, Centers and Services - RICENT Repository](#)



SVEUČILIŠTE U RIJECI  
**Studij politehnike**

Preddiplomski sveučilišni studij politehnike

Antonio Šuperina  
**Idejno rješenje pogona malog  
ribarskog broda na vodik**  
Završni rad

Mentor: doc. dr. sc. Ivica Ančić

Rijeka, 2023.

UNIVERSITY OF RIJEKA  
**School of Polytechnics**

Undergraduate study of Polytechnics

Antonio Šuperina  
**Hydrogen as a fuel for small  
fishing vessels**  
Bachelor thesis

Supervisor: doc. dr. sc. Ivica Ančić

Rijeka, 2023.

Izjavljujem da sam ovaj rad izradio samostalno koristeći znanja stečena tijekom studija i navedenu literaturu, uz pomoć mentora prof. dr. sc. Ivice Ančića.

Zahvaljujem se mentoru na stručnoj pomoći i savjetovanju kroz sve godine studija tako i za vrijeme pisanja ovog završnog rada.

Zahvalio bi se sestri Loreni i bratu Lovri, a posebno mami Belindi i tati Kristianu te noni Davorki i noniću Vlatku na financijskoj pomoći i bodrenju kako kroz život tako i sve ove godine preddiplomskog studija.

Zatim se posebno moram zahvaliti svojoj dragoj Moniki i njezinoj obitelji, koja je bila uz mene i kada mi je bilo najteže.

Za kraj hvala svim profesorima koji su me podučavali i podijelili svoja životna iskustva sa mnom.

Antonio Šuperina

## Zadatak za završni rad

Pristupnik: Antonio Šuperina

Naziv završnog rada: Idejno rješenje pogona malog ribarskog broda na vodik

Naziv završnog rada na eng. jeziku: Hydrogen as a fuel for small fishing vessels

### Sadržaj zadatka:

Za zadani mali ribarski brod potrebno je prikazati idejno rješenje energetskog sustava koje bi koristilo vodik kao pogonsko gorivo uz osvrt na energetske, ekološke i ekonomske značajke.

Završni rad treba sadržavati sljedeće:

1. kraći uvod u kojemu će se ukratko opisati energetski sustav malog ribarskog broda,
2. metodologiju određivanja bilance energetskog sustava malog ribarskog broda i odabira prikladnog postrojenja za snabdijevanje tih potreba,
3. grafički i tablični prikaz dobivenih rezultata uz odabir prikladnih energetskih sustava na vodik dostupnih na tržištu,
4. raspravu o dobivenim rezultatima uz poseban osvrt na energetske, ekološke i ekonomske značajke predloženog idejnog rješenja,
5. zaključak i preporuke vezane za korištenje vodika za pogon brodova u Hrvatskoj.

Mentor: doc. dr. sc. Ivica Ančić



---

(potpis mentora)

Voditelj za završne radove



---

Zadatak preuzet:



---

(potpis pristupnika)

## SADRŽAJ

SADRŽAJ .....	I
POPIS SLIKA .....	II
POPIS TABLICA .....	III
POPIS OZNAKA I KRATICA .....	IV
SAŽETAK .....	V
SUMMARY .....	VI
1. UVOD .....	1
2. RIBARSKI BROD .....	2
2.1. Općenito o ribarskom brodu .....	2
2.2. Tipovi ribarskog broda .....	3
2.3. Propulzija ribarskog broda .....	5
2.4. Pogonski stroj ribarskog broda .....	7
2.4.1. Pogon ribarskog broda motorom s unutarnjim izgaranjem .....	7
2.4.2. Hibridni pogon ribarskog broda .....	10
3. VODIK KAO POGONSKO GORIVO .....	12
3.1. Općenito o vodiku .....	12
3.2. Gorivni članak .....	13
3.3. Vodik za motore s unutarnjim izgaranjem .....	19
4. ENERGETSKI SUSTAV MALOG RIBARSKOG BRODA .....	20
4.1. Režimi plovidbe ribarskog broda .....	20
4.1.1. Plovidba pri maksimalnoj brzini 12 čv .....	20
4.1.2. Plovidba pri brzini traganja za ribom 4 čv .....	21
4.1.3. Plovidba pri brzini kočarenja 4čv .....	21
4.1.4. Plovidba pod teretom ulovljene ribe 8 čv .....	21
4.1.5. Ribarski brod na vezu u luci danju .....	21
4.1.6. Ribarski brod na vezu u luci noću .....	21
4.1.7. Ribarski brod u slučaju havarije .....	22
4.2. Metoda određivanja bilance potrošnje energije na ribarskom brodu .....	23
4.3. Odabir prikladnih postrojenja za snabdijevanje potreba energetske sustava .....	29
5. ANALIZA NA ENERGETSKE, EKOLOŠKE I EKONOMSKE ZNAČAJKE IDEJNOG RJEŠENJA .....	31
5.1. Energetske značajke .....	31
5.2. Ekološke značajke .....	33
5.3. Ekonomske značajke .....	34
6. ZAKLJUČAK .....	36
LITERATURA .....	38

**POPIS SLIKA**

Slika 1.	Tehnika ribolova povlačnom mrežom.....	3
Slika 2.	Tehnika ribolova mrežom plivaricom .....	3
Slika 3.	Tehnika ribolova parangalom .....	4
Slika 4.	Propulzijski sustav ribarskog broda .....	5
Slika 5.	Prikaz diesel-sabatheova ciklusa.....	7
Slika 6.	Dizelski motor „Cummins NTA 855 M“ .....	8
Slika 7.	Serijski hibridni sustav .....	10
Slika 8.	Paralelni hibridni sustav .....	11
Slika 9.	Serijsko-paralelni hibridni sustav.....	11
Slika 10.	Vodik u PSE.....	12
Slika 11.	Shematski prikaz gorivnog članka s vodikom i kisikom.....	13
Slika 12.	Dvogorivni H <sub>2</sub> – dizel proces izgaranja.....	19
Slika 13.	Shematski prikaz hibridnog brodskog energetskeg sustava (HBES).....	29
Slika 14.	Shematski prikaz električnog brodskog energetskeg sustava pri manjim brzinama .....	30
Slika 15.	Usporedba energetske bilance u procesu izgaranja u sporohodnom dizelskom motoru.....	31

**POPIS TABLICA**

Tablica 1. Specifikacije brodskog motora Cummins NTA 855 M.....	9
Tablica 2. Usporedba različitih tipova gorivnih članaka .....	14
Tablica 3. Usporedba različitih tipova gorivnih članaka prema temperaturi i snazi .....	17
Tablica 4. Usporedba različitih tipova gorivnih članaka ovisno o elektrodi .....	17
Tablica 5. Snage propulzije ribarskog broda u tipičnim režimima plovidbe .....	23
Tablica 6. Bilanca potrošnje električne energije na ribarskom brodu .....	24



## POPIS OZNAKA I KRATICA

Oznaka	Jedinica	Opis
$b_e$	kg/kWh	Specifična potrošnja goriva dizelskog motora
$E_{fc}$	MJ	Potrebna energija gorivnih članaka
$E_{pd}$	MJ/kg	Ogrjevna vrijednost plavog dizela
$E_s$	MJ	Energija pohranjena u punom dizelskom spremniku goriva
$E_v$	MJ	Energija pohranjena u punom vodikovom spremniku
$F_r$	N	Vučna sila u užetu
$h_v$	MJ/kg	Specifična entalpija vodika
$m_{diz, mot}$	kg/h	Potrošnja goriva dizelskog motora
$m_g$	kg	Masa goriva
$m_v$	kg	Masa vodika
$P_{fc}$	kW	Maksimalna trajna snaga gorivnog članka
$P_{pot}$	kW	Potrebna snaga dizelskog motora
$P_{tr}$	kW	Maksimalna trajna snaga dizelskog motora
$t$	h	Vrijeme plovidbe
$V_g$	m <sup>3</sup>	Volumen spremnika dizel goriva
$V_v$	m <sup>3</sup>	Volumen spremnika vodika
$v$	čv	Brzina broda
$\eta_v$	-	Koeficijent djelovanja vuče
$\rho_g$	kg/m <sup>3</sup>	Gustoća plavog dizela
$\rho_v$	kg/m <sup>3</sup>	Gustoća vodika

## SAŽETAK

U ovom radu prikazano je idejno rješenje pogona malog ribarskog broda na vodik koji koristi paralelni hibridni sustav propulzije. Hibridni sustav se sastoji od dizelskog motora i elektromotora koji predaju mehanički rad brodskom vijku, a za dobivanje električne energije koriste se gorivni članci na vodik te litij-ionske baterije. Prikazana je potrebna snaga za ostvarivanje propulzije i bilanca potrošnje električne energije na ribarskom brodu koje za brzinu plovidbe od 12 čv iznose 316,8 kW i 150,4 kW, za brzinu plovidbe pri traganju za ribom od 4 čv iznose 30,7 kW i 163,4 kW, za plovidbu brzinom koćarenja od 4 čv iznose 86,3 kW i 176,1 kW, za brzinu plovidbe pod teretom od 8 čv iznose 160,2 kW i 160,1 kW, na vezu u luci danju iznose 0 kW i 141,2 kW, a noću 0 kW i 79,8 kW. Za idejno rješenje pogona malog ribarskog broda na vodik prema dobivenim rezultatima određeni su potrebni strojevi i uređaji, a to su: „Cummins NTA 855 M“ dizelskog motora snage 261 kW, „WFC50 mkII“ pet modula SOFC gorivnih članaka od 54.8 kW po modulu, „7 ABZ 90-315“ trofaznog asinkronog brodskog elektromotora od 200 kW, reduktora za prijenos snage, „AT6500-250-48“ šesnaest litij-ion baterija od 6,5 kWh po bateriji, aluminijskog spremnika dizel goriva, visokotlačnog spremnika vodika te ostalih električnih i mehaničkih komponenti. Prema dobivenim rezultatima propulzije i bilance potrošnje električne energije, analizom energetske značajke utvrđeno je da korištenje vodika na ribarskom brodu zahtjeva veći prostor od korištenja klasičnog dizelskog motora, dizelski spremnik zauzima samo 2,3 m<sup>3</sup> i omogućuje plovidbu od 96 sati, dok visokotlačni spremnik vodika zauzima 10 m<sup>3</sup> i omogućuje plovidbu samo 8,4 sata. Usporedbom s ekološkim značajkama vidljivo je da dizelski motor pri izgaranju goriva ispušta CO<sub>2</sub>, NO<sub>x</sub> i SO<sub>x</sub> plinove, stvara buku, vibracije te otpadnu toplinu. Gorivni članci naspram dizelskog motora ne ispuštaju plinove već samo vodu, ne stvaraju buku ni vibracije što je njihova prednost. Investicija u hibridni sustav iznosi preko 200000 € što je znatno više od klasičnog sustava s dizelskim motorom čija je cijena oko 25000 €. Cijena plavog dizel goriva je 1 eur/l što je za pun spremnik 2300 €, dok je za pun spremnik vodika 2 eur/kg, odnosno 760 € za sivi vodik ili 10-15 eur/kg, odnosno 3800 €-5700 € za zeleni vodik. Zaključak rada je da idejno rješenje pogona malog ribarskog broda na vodik je izvedivo i korisno za okoliš, no financijski jako skupo i trenutno ne zamislivo u Republici Hrvatskoj.

Ključne riječi: Ribarski brod; vodik; gorivni članak; bilanca energije; energetske, ekološke i ekonomske značajke.

## SUMMARY

This thesis presents the conceptual design of a small hydrogen-powered fishing vessel that uses a parallel hybrid propulsion system. The hybrid system consists of a diesel engine and an electric motor that transfers mechanical work to the propeller, and to obtain electric energy fuel cells and lithium-ion batteries are used. The required power for propulsion and the balance of electricity consumption on the fishing boat are shown. According to the obtained results, the necessary machines and devices were determined for the conceptual design of a small fishing vessel on hydrogen, they are: a „Cummins NTA 855 M“ diesel engine with a power of 261 kW, „WFC50 mkII“ five modules of SOFC fuel cells of 54,8 kW per module, „7 ABZ 90-315“ a three-phase asynchronous marine electric motor of 200 kW, a reducer for power transmission, „AT6500-250-48“ sixteen lithium-ion batteries of 6.5 kWh each, an aluminium diesel fuel tank, a high-pressure hydrogen tank and other electrical and mechanical components. According to the results of propulsion and the balance of electricity consumption, the analysis of energy features determined that the use of hydrogen on a fishing boat requires more space than the use of a classic diesel engine, the diesel engine tank takes up only 2,3 m<sup>3</sup> and enables sailing for 96 hours, while high- pressure hydrogen tank occupies 10 m<sup>3</sup> and allows sailing only for 8.4 only hours. When compared with a diesel engine the ecological features show that diesel engine emits CO<sub>2</sub>, NO<sub>x</sub> and SO<sub>x</sub> gases when burning fuel, makes noise, vibrations and wastes heat. On the other hand fuel cells do not emit gases, only clean water and do not make noise and vibrations, which is their main advantage. The investment in the hybrid system amounts to over € 200000, which is significantly more than the classic system with a diesel engine whose price is around € 25000. The price of blue diesel fuel is 1 eur/l, which for a full tank is € 2300, while the price of grey hydrogen is 2 eur/kg, which for a full tank is € 760 or 10-15 eur/kg for a green hydrogen, which for a full tank is € 3800-€ 5700. The conclusion of the thesis is that the conceptual design of a small hydrogen-powered fishing vessel is feasible and beneficial for the environment, but financially very expensive and currently unimaginable in the Republic of Croatia.

Keywords: fishing boat; hydrogen; fuel cells; energy balance; energy, ecological and economic features

## 1. UVOD

Ribarski brodovi imaju veliku ulogu u sektoru ribarstva, gotovo sav ulov na kopno dolazi s ribarskih brodova. U svijetu postoje razne izvedbe ribarskih brodova koji se razlikuju veličinom i namjenom. Gotovo svi ribarski brodovi koriste neobnovljiv izvor energije za plovidbu, a to je dizel gorivo [1].

Naime, dizel gorivo ima negativan utjecaj na okoliš emisijama stakleničkih plinova ( $\text{CO}_2$ ,  $\text{SO}_x$  i  $\text{NO}_x$ ). Da bi se smanjile emisije stakleničkih plinova, u današnje vrijeme se u prijevozna sredstva svih vrsta ugrađuju elektromotori pogonjeni električnom energijom dobivenom iz obnovljivih izvora energija. No, i dalje se veći dio električne energije dobiva iz neobnovljivih izvora energije [2].

Malim ribarskim brodovima moguće je nadograditi energetske sustav gorivnim člancima koji bi proizvodili električnu energiju. Takvim sustavom smanjile bi se emisije štetnih plinova, a povećala autonomnost i efikasnost. U današnje vrijeme sve su interesantniji hibridni sustavi, koji bi uz dizelski motor koristili obnovljivi izvor energije, bateriju za pohranu dobivene energije te elektromotor kao porivni stroj [3]. Postoje dvije izvedbe hibridnog sustava, serijski i paralelni hibridni sustav koji su detaljnije objašnjeni u radu.

U ovom radu u kratko je opisan ribarski brod, tipovi, propulzija te pogonski stroj ribarskog broda s naglaskom na vodik kao pogonsko gorivo. Prikazan je energetske sustav malog ribarskog broda te je dano idejno rješenje pogona malog ribarskog broda na vodik. Kao idejno rješenje odabran je paralelni hibridni sustav koji će koristiti električni stroj i dizelski motor kao porivni stroj te gorivne članke za dobivanje električne energije iz vodika. Prema postojećim podacima propulzije i potrošnje energije ostalih sustava, dato je idejno rješenje sustava koje bi zadovoljavalo te potrebe za zadane režime plovidbe. Prema dobivenim rezultatima napravljena je analiza na energetske, ekološke i ekonomske značajke. Cilj rada je odrediti utjecaj takvog idejnog hibridnog porivnog sustava na okoliš, te ga usporediti s klasičnim porivnim sustavom.

## 2. RIBARSKI BROD

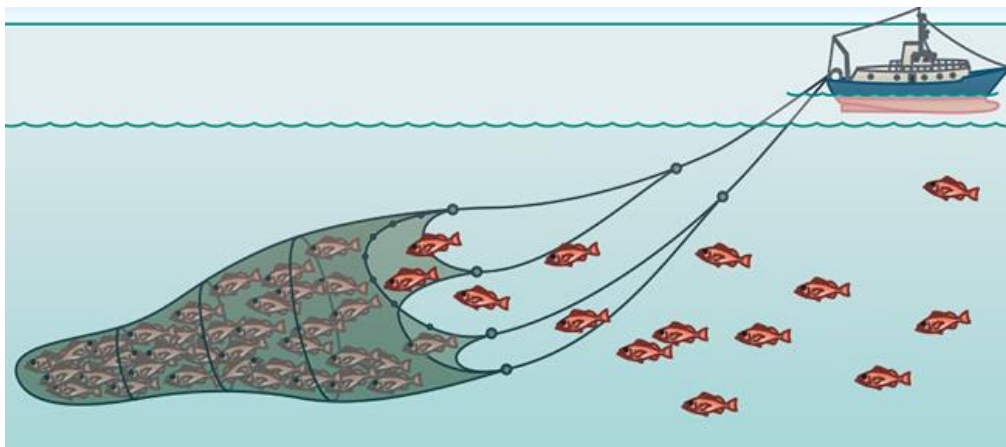
### 2.1. Općenito o ribarskom brodu

Ribarski brod je određen za obavljanje djelatnosti ribolova, prerade ribe i prijevoza ribe. On istovremeno obavlja dva jednako važna posla, plovidbu i ribolov. Da bi se na brodu obavljao ribolov, mora biti posebno konstruiran. Istodobno obavljajući plovidbu i ribolov, pogonski stroj i ostale pomoćne uređaje u eksploataciji gotovo je nemoguće održavati kao u eksploataciji ostalih brodova. Ribarski brod u ribolov ide često po lošim vremenskim uvjetima, tako da na brod djeluju velika naprezanja. S obzirom na to da je ribarima primarna djelatnost ribolov, a ne plovidba, brod mora biti čvrste konstrukcije, a njegovi uređaji jednostavni za uporabu i što manje osjetljivi. Za razliku od ostalih tipova brodova, ribarski brod nema stalan trim niti gaz, on se mijenja ovisno o tome koliko je ribe ulovljeno, koliko je goriva i ostalih zaliha potrošeno. Stalne promjene trima i gaza uvjetuju promjenu otpora broda, promjenjivo opterećenje propelera, stabilitet i ostala svojstva borda. Upravo zbog toga projekt ribarskog broda je otežan, pogotovo za brodice do 30 m dužine, zbog sigurnosti posade s obzirom na zadatke koje obavljaju i zbog vremenskih uvjeta u kojima rade. Vrlo bitna stavka kod projektiranja broda je propulzija, koja treba osigurati plovidbu potrebnom brzinom i pri stanju teškog mora, a uz prihvatljivu potrošnju goriva i emisije štetnih plinova [1].

## 2.2. Tipovi ribarskog broda

Postoji nekoliko tipova ribarskog broda, ovisno o metodi kojom love ribu. Svaki tip razlikuje se po ribolovnoj opremi, alatu, rasporedu prostorija i veličini. Tip i veličinu broda uvjetuju metode i riba koju se lovi, udaljenost ribolovnog područja te vremenski uvjeti na tom području. Prema tehnici i alatu ribolova, razlikujemo:

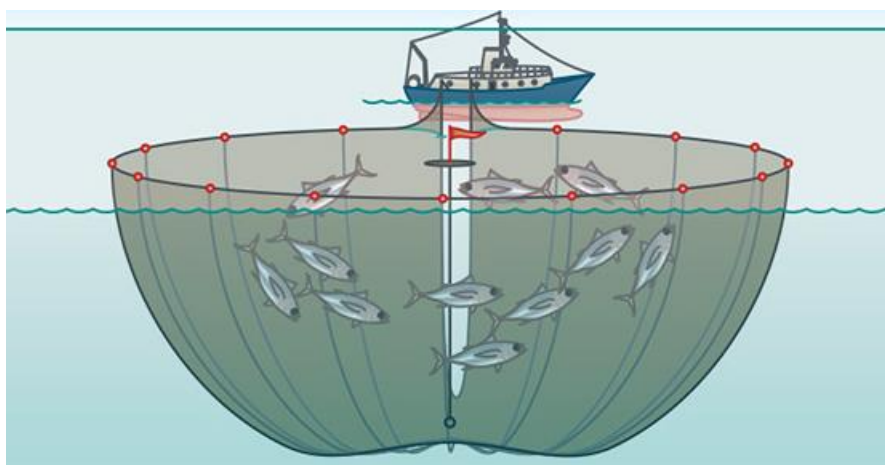
1. ribolov povlačnom mrežom [Slika 1],



**Slika 1. Tehnika ribolova povlačnom mrežom [5]**

Tehnika ribolova povlačnom mrežom. Ribarski brod kočar povlači mrežu kočom, ulaz u mrežu se rastvara u svim smjerovima pa sve što joj se nađe na putu završi u njoj. Nakon povlačenja mreže od dva do četiri sata, mreža se izvlači krmenim vitlom te se prazni i ponovo baca u more. Kočari su poznati po povlačenju mreže pri samom dnu mora, no mrežu se može povlačiti na različitim dubinama [4].

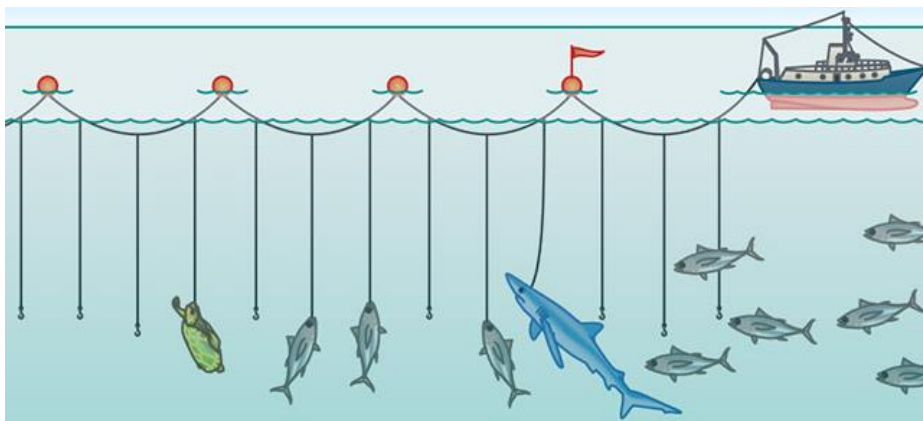
2. ribolov mrežom plivaricom [Slika 2],



**Slika 2. Tehnika ribolova mrežom plivaricom [5]**

Tehnika ribolova mrežom plivaricom odvija se na jednome mjestu. Prvo ribarski brod plivaričar traži jato riba. Zatim na tom mjestu s upaljenim reflektorima privlači svu ribu. Nakon što se riba skupila ispod broda, reflektorima na manjem pomoćnom čamcu riba se odvlači od broda. Za vrijeme odvlačenja ribe, na ribarskom brodu se pomalo gase svijetla te započinje proces razvlačenja mreže plivarice oko jata i čamca s upaljenim svijetlom. Nakon što je ribarski brod okružio jato, na čamcu se gase svijetla te on napušta područje okruženo mrežom. Tada započinje izvlačenje mreže krmenim vitlom. Ulovljena riba se sortira i ribarski brod kreće u luku na istovar.

### 3. ribolov parangalom [Slika 3 Slika 3] i



**Slika 3. Tehnika ribolova parangalom [5]**

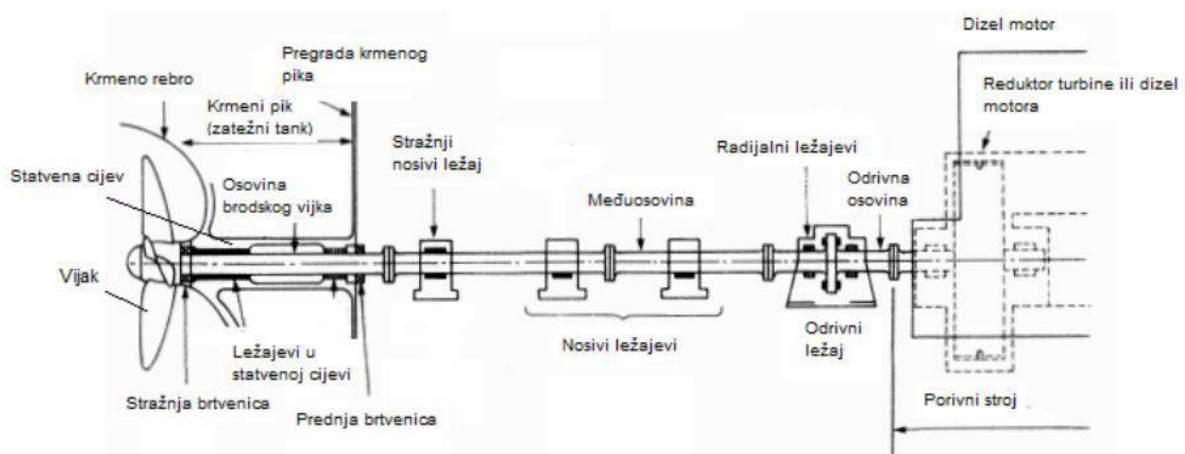
Kod tehnike ribolova parangalom ribarski brod dolazi do mjesta gdje započinje spuštati parangal u more. Nakon spuštanja parangala u more, konopom se parangal priveže za bovu i pusti da stoji nekoliko sati. Zatim posada od početka parangala koji je prvi spušten u more, počinje podizati parangal ručno ili električnim vitlom te za to vrijeme skidaju i odvajaju ribu. Parangal se sastoji od niza udica vezanih najlonom na špagu ili sajlu. Razlikuje se lov parangalom pri površini i pri dnu. Kod ribolova parangalom pri površini koriste se bove koje mu omogućuju plutanje. A kod ribolova parangalom pri dnu koristi se olovo da parangal brže potone te samo jedna bova za lakše pronalaženje i vađenje parangala.

### 4. udičarenje s brodice.

Udičarenje s brodice je tehnika klasičnog lova ribe sa štapom. Postoje razni načini takvog ribolova, no, osnovni način je ribolov ješkom i udicom, varalicom (umjetna ribica) te živim mamcem ili čak vuča mamca uz kretanje broda (panula) . Ovom tehnikom ribolova bave se mnogi sportski i rekreacijski ribolovci.

### 2.3. Propulzija ribarskog broda

Kao što je prethodno spomenuto kod projektiranja broda vrlo bitna stavka je propulzija. Propulzija je pogonski sustav kojim se razvija sila potrebna za pokretanje plovila. Gotovo svaki ribarski brod plovi dvjema različitim brzinama. Maksimalnom brzinom kreću se pri dolasku i odlasku s mjesta gdje obavljaju djelatnost ribolova, a za vrijeme trajanja ribolova plove nekom manjom, njima potrebnom brzinom. Na brzinu i opterećenje propelera broda, koji se često mijenjaju uslijed velikih promjena u otporu samoga broda, utječu česte promjene istisnine i trima broda. Zbog stalnih promjena režima rada nastaju problemi pri rješavanju sistema propulzije i propelera. Propeler se projektira za određene uvjete rada i određeno opterećenje, zbog čega pri promjeni uvjeta rada sam propeler gubi na performansama [1]. Na sljedećoj slici prikazan je propulzijski sustav ribarskog broda [Slika 4].



Slika 4. Propulzijski sustav ribarskog broda [6]

Većina današnjih ribarskih brodova za pogon koriste dizel motore. Za sprječavanje preopterećenosti i povećanje ekonomičnosti na ribarske brodove ugrađuju se propeleri sa zakretnim krilima, radi prilagođavanja različitim uvjetima plovidbe. Kod kočara koja povlači mrežu propeler se projektira kao tegljač, te je njima preporučeno proračun propelera pri maksimalnoj brzini u slobodnoj vožnji s brojem okretaja 5 % većim i sa snagom 10 % manjom od maksimalne vrijednosti koje je odredio proizvođač tog pogonskog stroja. Tako je osigurano dobro djelovanje propelera u svim uvjetima rada, bez opasnosti od preopterećenja. Za kočare je korisno imati propeler u sapnici, jer im to snagu povećava 10 %. Uloga sapnice također je zaštita od omotavanja mreže oko propelera [1]. Stupanj djelovanja vuče pri kočarenju ovisi o propeleru, a definiran je jednadžbom (1):

$$\eta_v = \frac{F_v v}{P_{tr}} \quad (1)$$



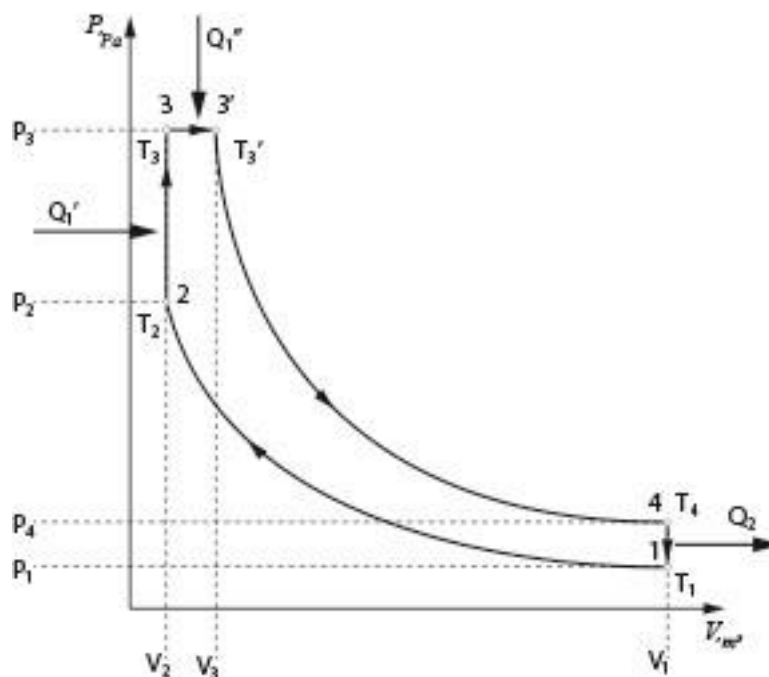
Zbog nedostatka podataka o komponentama propulzije za proračun propelera ribarskih brodova od 20 do 30 m dužine, za koeficijent strujanja uzima se približno 0,18, a koeficijent upijanja približno 0,25. Većina današnjih ribarskih brodova ima stupanj propulzije oko 0,50. Ali dobrim rješenjem oblika trupa moguće je taj stupanj povećati na 0,65 pa čak i više. Iako je projektiranje propelera vrlo važna stavka pri energetskej učinkovitosti samoga broda, bitnu ulogu za plovidbu broda ima i sam pogonski stroj [1].

## 2.4. Pogonski stroj ribarskog broda

Pogonski stroj ribarskog broda treba dobro projektirati kao i propeler. Naime, brodski motor mora imati veliku elastičnost, zbog velikih promjena opterećenja. Elastičan u smislu da mora biti prilagodljiv širokom rasponu opterećenja bez da dolazi do kvarova, a ni do smanjenja njegove ekonomičnosti djelovanja.

### 2.4.1. Pogon ribarskog broda motorom s unutarnjim izgaranjem

Dizel motori s unutarnjim izgaranjem na ribarskim brodovima počeli su se koristiti još početkom prošlog stoljeća. U ribarske brodove će se u pravilu ugrađivati četverotaktni dizel motori. Dakle, četverotaktni motor ima četiri takta, a oni su: usis, kompresija, radni takt i ispuh. Kod dizelskog motora do izgaranja dolazi zbog kompresije zraka više od temperature samozapaljenja dizel goriva. Omjer kompresije ovog motora veći je od motora koji koristi svjećicu za zapaljenje gorive smjese. Dizelski motor radi na diesel-sabatheovom desnokretnom ciklusu prikazanom na sljedećoj slici. [Slika 5].



Slika 5. Prikaz diesel-sabatheova ciklusa

Prvi takt je usisni takt, za to vrijeme otvara se usisni ventil kroz koji zrak ustrujava u cilindar iz okoline. Nakon toga, zatvara se usisni ventil te slijedi drugi takt. Drugi takt je kompresijski kod kojeg se gibanjem klipa ka gornjoj mrtvoj točki zrak komprimira do temperature od 700 do 900 stupnjeva Celzijevih. To su temperature veće od minimalne potrebne za samozapaljenje dizel goriva pa se pri komprimiranom zraku i tom temperaturom ubrizgava tekuće dizel gorivo.

Kao posljedica ubrizgavanja goriva pod tlakom i visokom temperaturom, dolazi do izgaranja goriva te stvaranja tlakova i do 2000 bara. Zbog izgaranja stvaranja visokog tlaka klip se iz gornje mrtve točke giba ka donjoj. Takvim gibanjem utječe na vratilo tako što stvara okretni moment koji dalje pokreće osovinu, zbog čega se i naziva radnim taktom. Nakon što se klip nađe u donjoj mrtvoj točki dolazi do početka četvrtog ili ispušnog takta. Kod tog takta otvara se ispušni ventil te plinovi nastali izgaranjem struje u atmosferu kroz ispušni sustav.

Najčešća korištena izvedba pogonskog motora su dizelski 12v motori sa šest cilindara u liniji. Nije nužno da ribarski brod namijenjen kočarenju ima bitno snažniji pogonski motor, već je dovoljna izvedba propelera sa zakretnim krilcima. Ribarski brod „Jadran tri“ ima ugrađen dizelski motor marke „Cummins NTA 855 M“ [Slika 6], specifikacije ovog brodskog motora prikazane su u sljedećoj tablici [Tablica 1 **Error! Reference source not found.**].



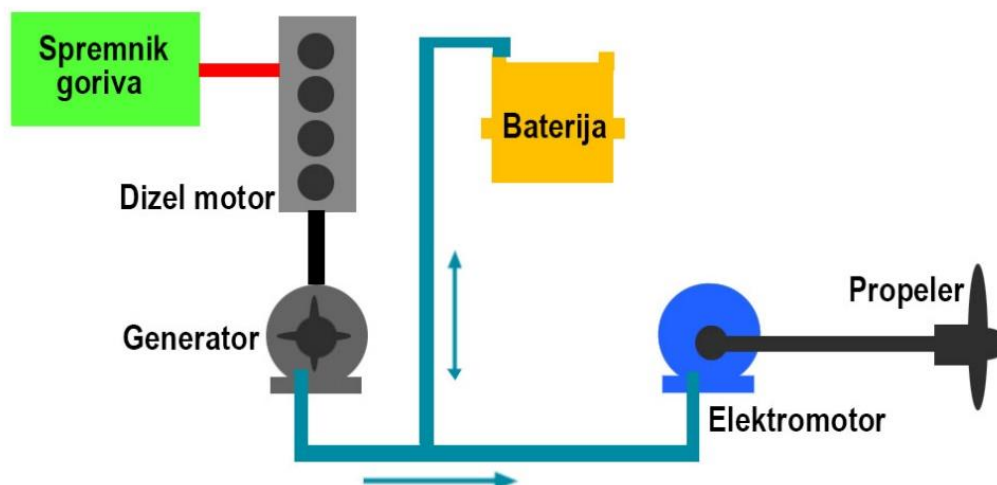
Slika 6. Dizelski motor „Cummins NTA 855 M“ [7]

Tablica 1. Specifikacije brodskog motora Cummins NTA 855 M [7]

<i>Cummins NTA 855 M</i>	
<b>Opći podaci o motoru:</b>	
<i>Tip motora</i>	Četverotakni dizelski, linijski, s turbinom
<i>Blok motora</i>	Lijevano željezno, 6 cilindara
<i>Alternator za punjenje baterije</i>	100 A
<i>Startna voltaža</i>	24 V
<i>Sistem goriva</i>	Direktno ubrizgavanje
<i>Potrošnja goriva</i>	20,21 kg/h
<i>Promjer x hod klipa</i>	140 mm x 152 mm
<i>Zapremnina</i>	14.0 l
<i>Kompresijski omjer</i>	14.5:1
<b>Nazivne snage:</b>	
<i>Nazivni okretaji po minuti</i>	1800
<i>Snaga</i>	261 kW, 350KS
<i>Maksimalni okretni moment</i>	1538 Nm
<i>Okretaji po minuti</i>	1500
<b>Performanse hlađenja motora:</b>	
<i>Dizajn</i>	JWAC
<i>Omjer rashladne tekućine</i>	50 % C <sub>2</sub> H <sub>6</sub> O <sub>2</sub> ; 50 % H <sub>2</sub> O
<i>Kapacitet rashladne tekućine</i>	45.0 l
<i>Ograničenje temperature</i>	58.0 °C
<i>Snaga ventilatora</i>	11.6 kWm
<i>Protok zraka rashladnog sistema</i>	7.6 m <sup>3</sup> /s
<b>Dimenzije motora:</b>	
<i>Dužina x Širina x Visina x težina suhog motora</i>	1975 mm x 934.6 mm x 1598 mm x 1430kg

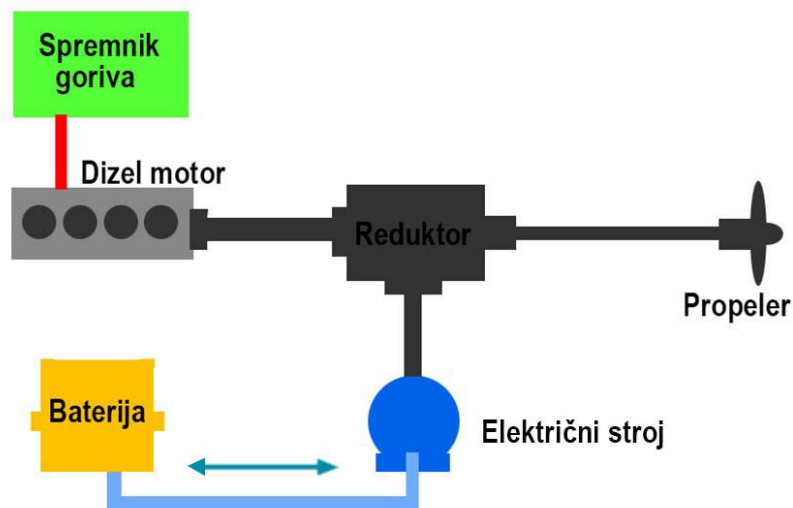
### 2.4.2. Hibridni pogon ribarskog broda

Hibridni pogon ribarskog broda sastoji se od šest osnovnih komponenta: spremnika za gorivo, motora s unutarnjim izgaranjem, generatorom električne energije, elektromotora, propelera, te baterije za pohranu viška proizvedene električne energije. U praksi to neće biti tako izvedeno, već će tu biti i inverteri, razni kontrolni sistemi, reduktor, itd. Sustav hibridnog pogona može biti izveden serijski, paralelno ili serijsko-paralelno. Serijski sustav bit će izveden kao što je prikazano na sljedećoj slici [Slika 7].



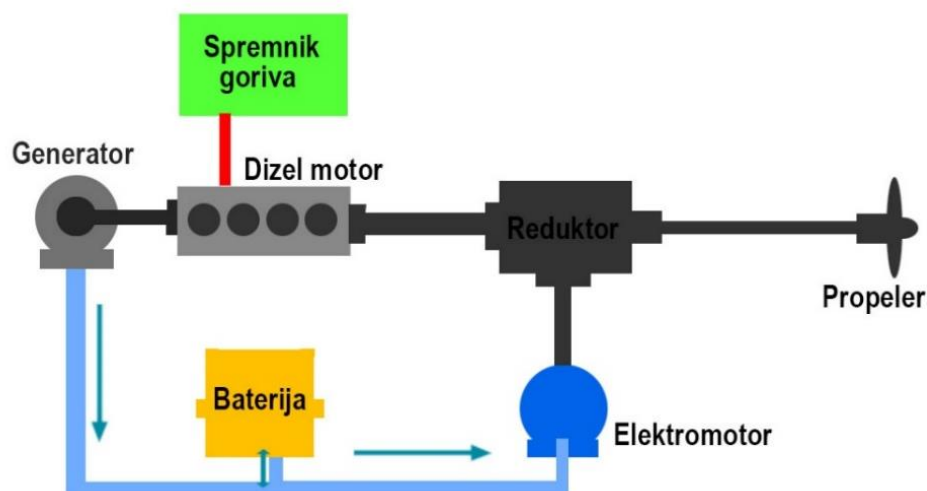
Slika 7. Serijski hibridni sustav

Kod serijskog sustava dizel motor kemijsku energiju goriva pretvara u mehanički rad, koji putem vratila pokreće generator električne energije. Zatim generator mehanički rad (okretaje) pretvara u električnu energiju koju potom skladišti u bateriji ili direktno pokreće elektromotor. Zatim elektromotor električnu energiju pretvara u mehanički rad (okretaje), koji preko vratila pokreće propeler broda. Kod paralelnog sustava elektromotor je zapravo električni stroj koji, ovisno o potrebama, radi u motornom ili generatorskom režimu [8]. Električni stroj povezan je reduktorom s dizelskim motorom te je sustav izveden drugačije [Slika 8].



**Slika 8. Paralelni hibridni sustav**

Kod paralelnog sustava moguće je koristiti dizel motor, koji mehaničkim radom preko reduktora pokreće propeler ili električni stroj koji će električnu energiju iz baterije pretvoriti u mehanički rad te isto preko reduktora pokretati propeler. U ovome slučaju električni stroj koristit će se i kao generator električne energije koja će se pohranjivati u bateriju [8]. Serijsko-paralelni sustav kombinacija je serijskog i paralelnog sustava koji omogućuje prijelaz sa serijskog na paralelni način i obrnuto [Slika 9].



**Slika 9. Serijsko-paralelni hibridni sustav**

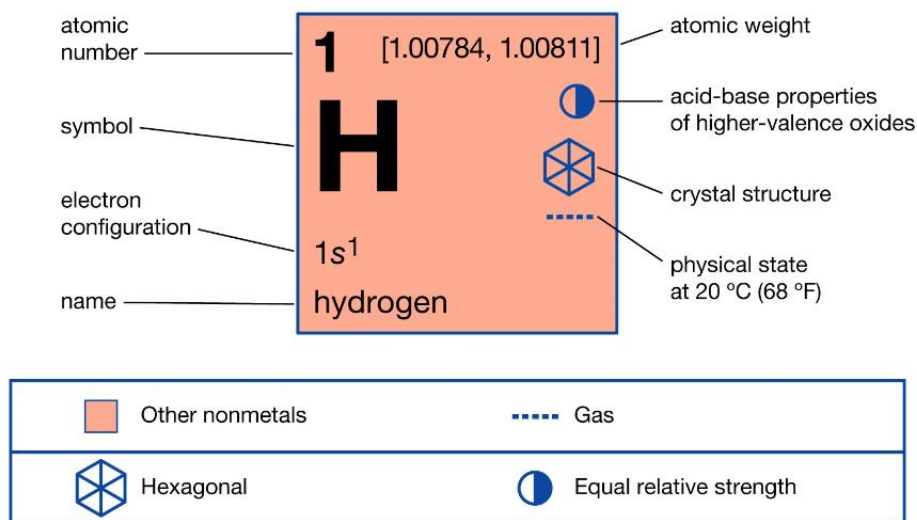
Ovim sustavom moguće je upravljati na više načina. Prvi način je uporaba baterije kao izvor električne energije, a elektromotor za pogon propelera preko reduktora. Drugi način je pogon propelera dizel motorom, koji će ujedno i generirati električnu energiju te ju pohraniti u bateriju. I treći način je pogon propelera elektromotorom dok se dizel motor koristi samo za generiranje električne energije [8].

### 3. VODIK KAO POGONSKO GORIVO

#### 3.1. Općenito o vodik

Vodik koji se označava simbolom H (engl. Hydrogen) u periodnom sustavu elemenata nalazi se na prvome mjestu jer mu je atomski broj 1, što znači da se sastoji od samo jednog elektrona u svom atomu te jednog protona, odnosno jezgre. Vodikova atomska masa je 1,00794, što ga čini najlakšim elementom u periodnom sustavu elemenata. Ima dva oksidacijska stanja +1 i -1 [9]. Nema boje, okusa ni mirisa. Točka vrelišta vodika je na  $-252,9\text{ }^{\circ}\text{C}$ , a talište je na  $-259,2\text{ }^{\circ}\text{C}$ . Vodik se na zemlji nalazi u plinovitom stanju pri  $20\text{ }^{\circ}\text{C}$ , ali se pojavljuje i u vodi i hidratima, kiselinama i bazama, ugljikovodicima i gotovo svim organskim spojevima [10]. Vodik je 1766. godine otkrio Henry Cavendish, engleski kemičar i fizičar, tako što je provodio vodenu paru preko užarena željeza te je utvrdio da reakcijom vodika i kisika nastaje voda [11]. Vodik u zraku nalazimo kao slobodan, nevezan plin koji se sastoji od dvoatomskih molekula ( $\text{H}_2$ ) [10].

#### Hydrogen



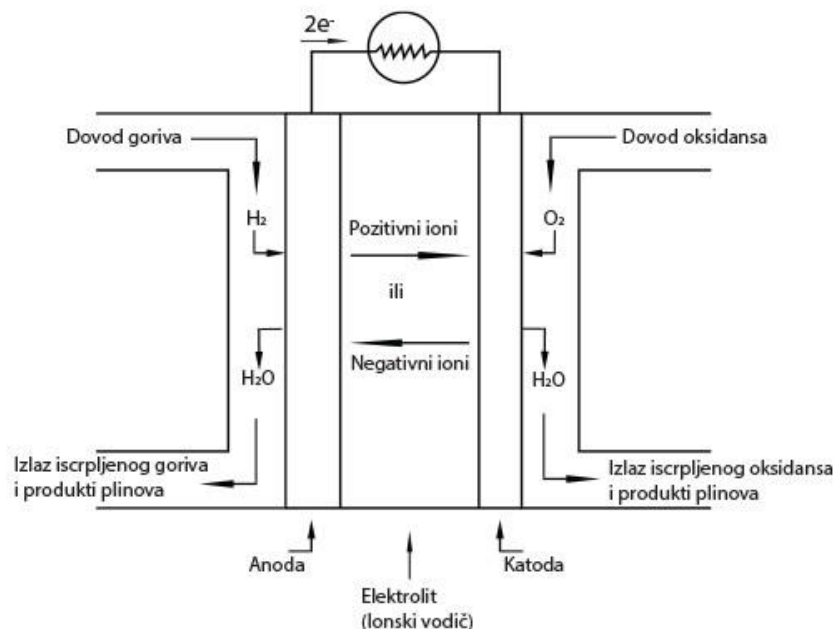
© Encyclopædia Britannica, Inc.

Slika 10. Vodik u PSE [12]

Vodik je vrlo zapaljiv plin. Dovoljno zagrijana smjesa vodika i kisika djeluje eksplozivno te nastaje voda i razvija se velika količina topline. Za razliku od ukapljenog naftnog plina (UNP-a), koji pri sagorijevanju s kisikom razvija toplinu i oslobađa ugljični dioksid ( $\text{CO}_2$ ). Najveće količine vodika koriste se za izradu amonijaka, metanola te za proizvodnju motornih goriva hidrogenacijom ugljena, nafte i katrana. Najsigurniji način korištenja vodika kao pogonskog goriva je korištenje gorivnih članaka za dobivanje električne energije. [10]

### 3.2. Gorivni članak

Gorivni članak je elektrokemijski uređaj koji kemijsku energiju izravno pretvara u istosmjernu električnu struju, za razliku od motora s unutarnjim izgaranjem koji izgaranjem goriva kemijsku energiju pretvaraju u mehanički rad, a zatim pokreće generator za dobivanje električne energije. Članak se sastoji od dviju elektroda slično kao i baterija, ali razlika je u sastavu anode i katode uronjene u elektrolit. Gorivni članci nemaju emisije štetnih plinova, ali za to su potrebna čista goriva, poput vodika koji ne sadrži sumpor. Naziv gorivni članak potječe od činjenice da je konačni proizvod spajanja iona često isti kao da je gorivo izgorjelo u oksidansu izravnim pretvaranjem kemijske energije u toplinsku energiju. Gorivni članak s vodikom i kisikom do sada je najbolje istražen i razvijen članak [13]. Kod gorivnog članka [Slika 11] reakcijom vodika i kisika nastaje voda kao nusprodukt.



Slika 11. Shematski prikaz gorivnog članka s vodikom i kisikom [14]

Na pozitivnu elektrodu (anodu) dovodi se gorivo koje će oksidirati, a na negativnu elektrodu (katodu) sredstvo za oksidaciju. Pri oksidaciji na anodi stvaraju se pozitivni ioni i oslobađaju se elektroni, koji se preko vanjskog vodiča odvede preko trošila do katode. Zatim se na katodi oksidans reducira elektronima nastalim na anodi te se stvaraju negativni ioni. Spajanjem negativnih i pozitivnih iona nastaje proizvod koji se odvodi iz članka. [13]

Razlikujemo više tipova gorivnih članaka [Tablica 2], prema vrsti goriva, prema vrsti elektrolita, te prema radnoj temperaturi članaka. Prema tome razlikujemo LT PEM (engl. Low temperature proton exchange membrane), AFC (engl. Alkaline fuel cell), DMFC (engl. Direct



methanol fuel cell), PAFC (engl. Phosphoric acid fuel cell), SOFC (engl. Solid oxide fuel cell), MCFC (engl. Molten carbonate fuel cell), HT PEM (engl. High temperature proton exchange membrane). [15]

**Tablica 2. Usporedba različitih tipova gorivnih članaka [15]**

-	PEMFC	AFC	PAFC	MCFC	ITSOFC	TSSOFC
<b>Elektrolit</b>	Ionska membrana	KOH	H <sub>3</sub> PO <sub>4</sub>	Rastaljeni Ugljik (C)	Keramika	Keramika
<b>Radna temperatura (°C)</b>	80	65-220	205	650	600-800	800-1000
<b>Nositelj naboja</b>	H <sup>+</sup>	OH <sup>+</sup>	H <sup>+</sup>	CO <sub>3</sub> <sup>+</sup>	O <sup>+</sup>	O <sup>+</sup>
<b>Potreban reformer (vanjski)</b>	DA	DA	DA	NE	NE	NE
<b>Materijal članka na bazi</b>	Ugljik	Ugljik	Grafit	Nehrđajući	Keramika	Keramika
<b>Katalizator</b>	Pt	Pt	Pt	Ni	CaTiO <sub>3</sub>	CaTiO <sub>3</sub>
<b>Izlaz vode iz sustava</b>	Isparavanje	Isparavanje	Isparavanje	Plinoviti produkti	Plinoviti produkti	Plinoviti produkti
<b>Izlaz topline iz sustava</b>	Procesni plin / Medij za hlađenje	Procesni plin / Elektroliti	Procesni plin / Medij za hlađenje	Unutarnje reformiranje / Procesni plin	Unutarnje reformiranje / Procesni plin	Unutarnje reformiranje / Procesni plin
<b>Gorivo</b>	H <sub>2</sub>	H <sub>2</sub>	Reformat H <sub>2</sub> + CO <sub>2</sub>	H <sub>2</sub> , CO <sub>2</sub>	H <sub>2</sub> , NG, CH <sub>4</sub> , CH <sub>3</sub> OH	H <sub>2</sub> , NG, CH <sub>4</sub> , CH <sub>3</sub> OH
<b>Efikasnost (%)</b>	35-60	40-50	40-45	45-60	45-65	45-65

- LT PEM radi pri vrlo niskim temperaturama (<80 °C) koje omogućuju fleksibilan i siguran rad. Samim time nisu potrebni zahtjevniji materijali te je pokretanje ovog članka vrlo brzo. No, nedostatak ovog tipa članka je nemogućnost iskorištenja otpadne topline. Elektrode obučene katalizatorom od platine povećavaju troškove te može doći do

problema ako dođu u dodir s ugljikovim monoksidom i sumporom. Upravo zato, potrebna je jedinica za reformaciju goriva ako gorivo nije čisti vodik. [15]

- AFC ima poprilično nisku cijenu. Jedini nusprodukt reakcije je voda te nema emisija štetnih plinova. Međutim, jako mala količina CO<sub>2</sub> može naštetiti gorivnom članku jer može reagirati s alkalnim elektrolitom. Zato je za ovaj tip članka potreban čisti vodik kao gorivo i kisik kao oksidans. [15]
- DMFC ima malo višu cijenu i manju učinkovitost od LT PEM, ali ima prednost jer se s tekućim metanolom lakše rukuje nego s vodikom. Do emisije štetnog plina CO<sub>2</sub> dolazi korištenjem metanola kao goriva. Do niske učinkovitosti dolazi zbog membrane preko koje metanol mora prijeći da bi reagirao s kisikom. Kada bi se poboljšale performanse membrane, to bi omogućilo veću učinkovitost i snagu. [15]
- PAFC ima uravnoteženu cijenu i radi na temperaturama do 200 °C. Pri višim temperaturama goriva koja nisu čisti vodik mogu se koristiti i dok su jedinica za reformaciju i WHR (engl. Waste heat recovery) sustav uključeni. Prema tome dok se pri elektrokemijskoj reakciji stvara voda, jedinica za reformaciju stvara ugljični dioksid. Viša temperatura kod ovog tipa štiti katalizator prevučen platinom od ugljičnog monoksida i ostalih štetnih plinova. [15]
- SOFC ima poprilično visoku cijenu i radi na temperaturama od 600 do 1000 °C. Zbog više temperature za gorivo moguće je koristiti reformirane ugljikovodike (LNG i metanol) ili izravno termički napravljen amonijak. Sustav iskorištavanja otpadne topline (WHR) je prikladan zbog rada na višim temperaturama. Velika je prednost u reduciranoj dimenziji SOFC postrojenja, jer prethodno reformiranje nije potrebno, već se ono odvija direktno na anodi gorivnog članka. Kod SOFC-a dolazi do problema pri toplinskom širenju materijala te je brtvljenje između članaka otežano izvesti s ravnim pločama. Jedan dio topline se iskorištava za zagrijavanje zraka pri samom ulazu. Kombinacija s baterijom smanjuje toplinsko opterećenje te osigurava fleksibilan rad. Članak je moguće izraditi u raznim oblicima jer je elektrolit u čvrstom stanju. Zbog čvrste keramičke konstrukcije smanjena je mogućnost pojave korozije koja je kod tekućeg elektrolita izraženija te ne propušta plin s jedne elektrode na drugu. Bez tekućine smanjeno je kretanje elektrolita, odnosno prelijevanje vode u elektrodu. Manjkavost SOFC-a je visoka električna otpornost na elektrolitu zbog čega ima niže performanse od MCFC-a. [15]

- MCFC ima poprilično visoku cijenu i radi na temperaturama u rasponu od 600 do 700 °C. Zbog visoke temperature osim vodika, kao gorivo mogu se koristiti i ugljikovodici, LNG (engl. Liquefied natural gas) te metanol. Pri korištenju vodika kao gorivo nema emisija CO<sub>2</sub>. Ugljični dioksid samo cirkulira gorivnim člankom kako bi reagirao s karbonatom u elektrolitu. Zbog visokih temperatura WHR sustav bio bi prikladan za korištenje. Kod korištenja ugljikovodika kao goriva dolazi do emisije ugljikovog dioksida, ali ne i dušikova oksida budući da nema zraka pri reformaciji na anodi. Međutim, postoji mogućnost pojave emisija dušikova oksida pri naknadnom korištenju WHR sustava. Ovaj tip gorivnog članka vrlo je učinkovit, ima nisku cijenu katalizatora i elektrolita te visoku fleksibilnost prema gorivima i štetnim plinovima. Iako ga visoka temperatura čini pogodnim za oporavak energetske sustava, ovaj tip osjetljiv je na negativne učinke ciklusa poput korozije i pucanja dijelova. MCFC sporo je pokretljiv i manje fleksibilan prema različitim zahtjevima za snagom od ćelija koje rade na nižim temperaturama. Kombinacijom MCFC-a s baterijama/super-kondenzatorima ili elektrolizerom omogućuje se stabilniji rad gorivnog članka te značajno smanjenje opterećenja uzrokovano toplinskim ciklusom. MCFC komercijalno je dostupan, ali još uvijek ima visoku cijenu, ograničen vijek trajanja i nisku gustoću snage. [15]
- HT PEM koristi elektrolit koji je na bazi mineralne kiseline, naspram PEMFC kojemu je elektrolit na bazi vode. Zbog toga ovaj tip radi na temperaturama i do 200 °C te je time manje osjetljiv na ugljični monoksid i sumpor i nema potrebe za nadziranjem protoka vode. Osim toga WHR sustav se može iskoristiti za poboljšanje učinkovitosti cijelog sustava. [15]

Razlika gorivnih članaka je i u dobivenoj snazi te elektrodama, točnije o materijalu kojim su prevučene. Na sljedećim tablicama [Tablica 3] [Tablica 4] prikazane su te vrijednosti.

**Tablica 3. Usporedba različitih tipova gorivnih članaka prema temperaturi i snazi [15]**

Tip gorivnog članka	Radna temperatura (°C)	Snaga
LT PEM	65-85	≤120 kW
AFC	60-200	≤500 kW
PAFC	140-205	100-400 kW
MCFC	650-700	120 kW-10 MW
SOFC	500-1000	≤10 MW
HT PEM	160-220	-
DMFC	75-120	≤5 kW

**Tablica 4. Usporedba različitih tipova gorivnih članaka ovisno o elektrodi [15]**

Tip gorivnog članka	Materijal elektrode		Elektrokemijska reakcija	
	Anoda	Katoda	Anoda	Katoda
LT PEM	Platina	Platina	$2\text{H}_2 \rightarrow 4\text{H}^+ + 4\text{e}^-$	$\text{O}_2 + 4\text{H}^+ + 4\text{e}^- \rightarrow 2\text{H}_2\text{O}$
AFC	Nikal	Srebro	$2\text{H}_2 + 4\text{OH}^- \rightarrow 4\text{H}_2\text{O} + 4\text{e}^-$	$\text{O}_2 + 2\text{H}_2\text{O} + 4\text{e}^- \rightarrow 4\text{OH}^-$
PAFC	Platina-ugljik	Platina-ugljik	$2\text{H}_2 \rightarrow 4\text{H}^+ + 4\text{e}^-$	$\text{O}_2 + 4\text{H}^+ + 4\text{e}^- \rightarrow 2\text{H}_2\text{O}$
MCFC	Legura nikla	Nikal oksid-litij	$2\text{H}_2 + 2\text{CO}_3^{2-} \rightarrow 2\text{H}_2\text{O} + 2\text{CO}_2 + 4\text{e}^-$	$\text{O}_2 + 2\text{CO}_2 + 4\text{e}^- \rightarrow 2\text{CO}_3^{2-}$
SOFC	Legura nikla	Lantan stroncij mangan	$2\text{H}_2 + 2\text{O}^{2-} \rightarrow 2\text{H}_2\text{O} + 4\text{e}^-$ $2\text{CO} + 2\text{O}^{2-} \rightarrow 2\text{CO}_2 + 4\text{e}^-$ $2\text{CH}_4 + 8\text{O}^{2-} \rightarrow 4\text{H}_2\text{O} + 2\text{CO}_2 + 16\text{e}^-$	$\text{O}_2 + 4\text{e}^- \rightarrow 2\text{O}_2^-$
HT PEM	Platina	Platina	$2\text{H}_2 \rightarrow 4\text{H}^+ + 4\text{e}^-$	$\text{O}_2 + 4\text{H}^+ + 4\text{e}^- \rightarrow 2\text{H}_2\text{O}$
DMFC	Platina-rutenij	Platina-rutenij	$2\text{CH}_3\text{OH} + 2\text{H}_2\text{O} \rightarrow 12\text{H}^+ + 2\text{CO}_2 + 12\text{e}^-$	$3\text{O}_2 + 2\text{CO}_2 + 4\text{e}^- \rightarrow 2\text{CO}_3^{2-}$

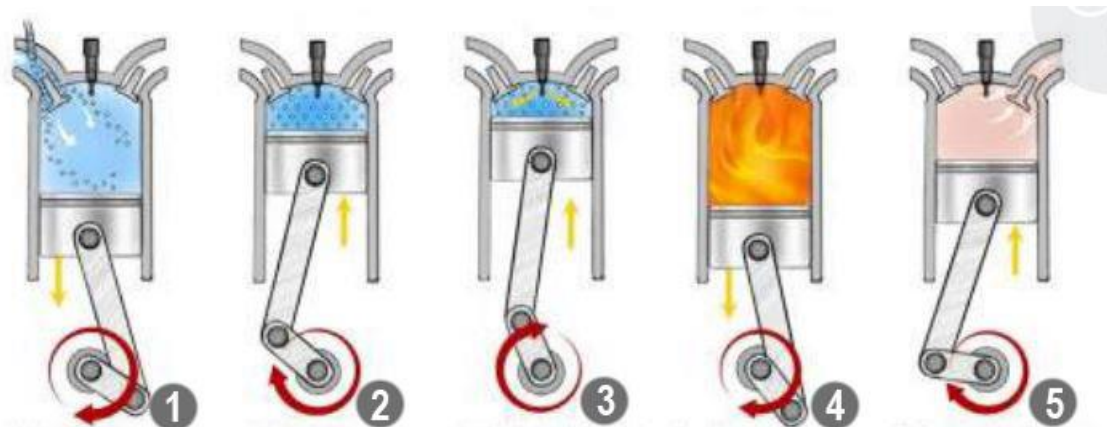
Iz navedenih podataka vidljivo najbolja zamjena za dizelske motore s unutarnjim izgaranjem je SOFC gorivni članak jer može izravno koristiti prirodni plin i metanol kao gorivo za dobivanje energije. Korištenjem metanola ima vrlo visok stupanj energetske korisnosti i fleksibilnost. Korištenjem vodika kao goriva sustav je nešto manje efikasan naspram korištenja metanola, ali ovaj sustav i dalje je efikasniji i bolji u odnosu na druge. Glavni problem SOFC sustava je stupanj razvijenosti tehnologije i komplikacije koje se pojavljuju pri temperaturama višim od 700 °C. Te temperature s jedne strane razlog su dobre efikasnosti i fleksibilnosti, ali utječu na sporo pokretanje i zaustavljanje sustava. No, ovim sustavom se emisije CO<sub>2</sub> mogu smanjiti i do 20 % u odnosu na dizelske motore s unutarnjim izgaranjem. [15]

Osim gorivnih ćelija, vodik se može koristiti i kao gorivo izravno u motorima s unutarnjim izgaranjem.

### 3.3. Vodik za motore s unutarnjim izgaranjem

Vodik kao gorivo moguće je koristiti i u motorima s unutarnjim izgaranjem (MSUI) te plinskim turbinama. Vodik se za MSUI obično primjenjuje kao plin ili mješavina dvaju goriva. Vodik ima mnoga svojstva koja pridonose njegovoj upotrebi za izgaranje. Njegova niska energija paljenja igra važnu ulogu jer je količina energije potrebna za paljenje vodika gotovo duplo manja nego kod klasičnih brodskih goriva. Visoka temperatura samozapaljenja također igra ključnu ulogu kod definiranja omjera kompresije motora te utječe na maksimalnu izlaznu snagu. Dokazano je da manji postotak vodika u mješavini s drugim gorivom može znatno povećati učinkovitost MSUI i smanjiti emisije ugljičnog dioksida. Sa širokim rasponom zapaljivosti motori pogonjeni vodikom mogu raditi na omjerima zraka i goriva u rasponu od 34:1 do 180:1 [16].

Dizelski MSUI mogu biti nadograđeni i programirani tako da u cilindar ulazi mješavina dizela i vodika, što može smanjiti emisije CO<sub>2</sub> do 85 % [Slika 12]. Takvom nadogradnjom dizelski motor ne gubi na performansama, ali smanjuje emisije ugljičnog dioksida. U slučaju da je spremnik vodika ispražnjen, motor bi nastavio raditi pogonjen samo dizelom [17].



Slika 12. Dvgorivni H<sub>2</sub> – dizel proces izgaranja [16]

U točki 1 odvija se usis po izobari, gdje smjesa vodika i zraka ulaze u cilindar zbog podtlaka potaknutim gibanjem klipa donje mrtve točke. Zatim se u točki 2 odvija izentropska kompresija te smjese do gornje mrtve točke. U točki 3 dolazi do početka ubrizgavanja goriva u cilindar, koje traje neko vrijeme. Kod dizelskog motora izgaranje se odvija u dva stanja. Prvo dio goriva izgara po izohori, dok se klip još ne počinje gibati. U točki 4 nastavlja se ubrizgavanje te izobarno izgaranje uz gibanje klipa. Klip nastavlja izentropski ekspanzirati do donje mrtve točke te se jednim djelom odvija ispuh po izohori sve dok se klip ne krene gibati. Zatim slijedi točka 5 gdje se nastavlja ispuh po izobari kretanjem klipa ka gornjoj mrtvoj točki.

## 4. ENERGETSKI SUSTAV MALOG RIBARSKOG BRODA

### 4.1. Režimi plovidbe ribarskog broda

Energetski sustav ribarskog broda mijenja se ovisno o režimu plovidbe. Za teritoriju Jadranskog mora Republike Hrvatske tipični režimi plovidbe ribarskog broda su:

- Plovidba pri maksimalnoj brzini 12 čv
- Plovidba pri brzini traganja za ribom 4 čv
- Plovidba pri brzini kočarenja 4 čv (samo kočica)
- Plovidba pod teretom ulovljene ribe 8 čv
- Ribarski brod na vezu u luci danju
- Ribarski brod na vezu u luci noću
- Ribarski brod u slučaju havarije

Energetski sustav ribarskog broda za lov povlačnom mrežom (koćom) nešto je drugačiji jer veličina i promjer oka mreže znatno mijenjaju otpor kojim kočica plovi. Plivarica također povlači mrežu kako bi okružila jato, no, na takav način da je otpor mreže zanemariv. Stoga, za plivaricu možemo navesti iste režime plovidbe, ali bez plovidbe pri brzini kočarenja od 4 čv [3].

#### 4.1.1. Plovidba pri maksimalnoj brzini 12 čv

Da bi se ribarski brod kretao brzinom od 12 čv potreban je pogonski stroj koji će proizvesti potreban moment za poriv broda. Brodski vijek (propeler) proizvodi silu poriva tako što pretvara snagu pogonskog stroja u poriv. Koristeći hibridni sustav za ostvarivanje maksimalne brzine, kao glavni pogonski stroj mogu se koristiti dizel motor u sprezi s elektromotorom. Kemijska energija dizel goriva pretvara se u mehanički rad u dizel motoru te se ona prenosi brodskom vijku koji stvara razliku tlaka u moru u obliku kinetičke energije. Kemijska energija vodika napaja elektromotor električnom energijom koji ju pretvara također u mehanički rad i pokreće propeler. Ta energija proizvedena gorivnim člancima osim što se koristi za propulziju broda, koristi se i za napajanje ostalih sustava na ribarskom brodu. Ovakva izvedba propulzije ribarskog broda vrlo je složena. Razne gubitke energije potrebno je svesti na najmanju moguću mjeru. Naime, vodik je veoma skup ali ima znatno veću energetska gustoću naspram dizel goriva. Troškovi goriva znatno povećavaju i cijenu ulovljene ribe i troškove poduzeća koji se

bavi tom djelatnošću, stoga je važno potrošnju sveti na „minimum“. Ovim režimom plovidbe rade svi sustavi za proizvodnju energije, ali ne i potrošnju. Na ribarskom bodu za vrijeme plovidbe ne rade svi sustavi jer ribarski brod ciljano ide loviti ribu, ostale potrebe posade zadovoljene su još u luci. Tako i alati, strojevi te sustavi za lov ribe su u mirovanju za vrijeme plovidbe prema mjestu obavljanja te djelatnosti [3].

#### **4.1.2. Plovidba pri brzini traganja za ribom 4 čv**

Za ostvarivanje ove brzine dovoljno je korištenje samo gorivih članaka i baterija za napajanje elektromotora. Ovim režimom plovidbe potrebno je napajati sustave plovidbe, sustave potrebne posadi te sonare za traganje ribe. Gorivnim člancima podmiruju se sve potrebe, a baterije se koriste pri vršnim opterećenjima [3].

#### **4.1.3. Plovidba pri brzini koćarenja 4čv**

U ovom režimu plovidbe potrebno je zadovoljiti energetske potrebe više sustava. Dizel motorom pogonit će se propulzijski sustav, dok će se elektromotor koristiti ako dođe do preopterećenja dizel motora. Iako, korištenjem reduktora i/ili propelera sa zakretnim krilcima, koji omogućavaju porivnom sustavu rad pri optimalnim okretajima, do opterećenja ne bi smjelo doći. Gorivnim člancima pogonit će se ostali sustavi potrebni za plovidbu, sustavi potrebni posadi, te sustavi za izvlačenje te preradu ribe. Ovakav režim plovidbe zahtijeva nešto veću potrošnju energije od plovidbe pri traganju za ribom, ali manje naspram plovidbe pri punom brzinom [3].

#### **4.1.4. Plovidba pod teretom ulovljene ribe 8 čv**

Ribarski brod nakon ulova ribe ima veći gaz zbog kojeg dolazi do većeg otpora, stoga je brodu potrebna veća energija da savlada taj otpor. Pri plovidbi pod teretom uzrokovanu ulovljenom ribom, brod će koristiti sve moguće sustave za propulziju kao i kod plovidbe od 12 čvorova, samo zbog većeg otpora brod neće moći ostvariti tu brzinu [3].

#### **4.1.5. Ribarski brod na vezu u luci danju**

Ribarski brod na vezu nema dizel motor u funkciji, već miruje. Ribarski brod na vezu napaja se električnom energijom s kopna ili koristi gorivne članke i bateriju za opskrbu električne energije. Tijekom mirovanja na brodu su u pogonu samo pomoćni sustavi i sustavi za potrebu posade ako ona boravi na brodu [3].

#### **4.1.6. Ribarski brod na vezu u luci noću**



Ribarski brod noću koristit će manje više iste sustave kao i danju ali u manjim količinama, jedino se rasvjeta kabina koristi više. Napajanje električnom energijom vršit će se isto kao i danju [3].

#### **4.1.7. Ribarski brod u slučaju havarije**

Ribarski brod u slučaju havarije koristit će samo potrebne sustave za propulziju, rasvjete u nuždi, uređaje za navigaciju i komunikaciju. Ovisno o kvaru, ako dođe do nemogućnosti korištenja dizel motora, ribarski brod pogonit će elektromotor napajan baterijama ili gorivnim člancima. Ako dođe do kvara na gorivnim člancima, brod će pogoniti dizel motor ili elektromotor napajan električnom energijom iz baterije. Ako je nužno za pogon koristiti samo bateriju i elektromotor, baterija će izdržati 1 – 2 sata plovidbe, ovisno o brzini [3].

#### 4.2. Metoda određivanja bilance potrošnje energije na ribarskom brodu

Za poriv ribarskog broda potrebna je određena snaga. Ovisno o brzini plovidbe, gazu i trimu, snaga potrebna za poriva razlikovat će se. Na sljedećoj tablici [Tablica 5] prikazani su podaci vezani za potrebnu snagu u tipičnim režimima plovidbe. Podatke o propulziji broda moguće je izračunati u programu „Navcad“. To je program za simulaciju i kalkulaciju propulzijskih sustava.

**Tablica 5. Snage propulzije ribarskog broda u tipičnim režimima plovidbe [3]**

Režim plovidbe	v (čv)	P <sub>B</sub> (kW)
Plovidba pri brzini traganja za ribom	4	30,7
Plovidba pri brzini kočarenja	4	86,3
Plovidba pod teretom ulovljene ribe	8	160,2
Plovidba maksimalnom brzinom	12	316,8

Bilanca električne energije izračunava se tako što se snaga svih električnih uređaja koji koriste električnu energiju za svoj rad zbroji. Na sljedećoj tablici [Tablica 6] prikazani su sustavi ribarskog broda koji za svoj rad trebaju električnu energiju. Podaci korišteni u tablici ne moraju nužno odgovarati stvarnim vrijednostima, već su ovdje korišteni radi prikazivanja načina određivanja prikladnih energetske sustava.

Tablica 6. Bilanca potrošnje električne energije na ribarskom brodu [3]

POTROŠAČI	ENERGETSKO STANJE SUSTAVA						
	Snaga uređaja	Plovidba 12 čv	Kočarenje 4 čv	Traganje za ribom 4 čv	Plovidba pod teretom 8 čv	U luci danju	U luci noću
	(kW)	(kW)	(kW)	(kW)	(kW)	(kW)	(kW)
<b>I. Strojarnica</b>							
Ventilatori	8,0	6,84	6,84	6,84	6,84	3,42	3,42
Kompresor zraka	5,5	2,97	2,97	2,97	2,97	1,49	-
Transfer pumpa goriva	1,1	-	-	-	-	0,30	-
Transfer pumpa prljavog ulja	0,8	-	-	-	-	0,20	-
<b>Ukupno opterećenje strojarnice (kW)</b>	<b>15,4</b>	<b>9,81</b>	<b>9,81</b>	<b>9,81</b>	<b>9,81</b>	<b>5,41</b>	<b>3,42</b>
<b>II. Pomoćni uređaji</b>							
Pumpa kaljuže	7,5	2,03	2,03	2,03	2,03	4,05	-
Pumpa kaljuže u nuždi	7,5	-	-	-	-	-	-
Pumpa separatora kaljuže	0,5	0,27	0,27	0,27	0,27	0,27	0,27
Separator vode iz kaljuže	2,5	1,43	1,43	1,43	1,43	1,43	1,43
Pumpe slatke vode hidrofora	8,0	6,48	6,48	6,48	6,48	4,80	2,16
Cirkulacijska pumpa tople vode	0,4	0,32	0,32	0,32	0,32	0,32	0,22
Grijači tople vode	10,0	7,20	7,20	7,20	7,20	4,80	2,40
Vakuumpumpa	8,0	4,32	4,32	4,32	4,32	2,16	2,16
Pumpe kanalizacije	8,0	4,32	4,32	4,32	4,32	2,16	2,16
Transfer pumpa slatke vode	2,2	-	-	-	-	-	1,19
Punjači baterija (4 x 0,9)	3,6	3,86	3,86	3,86	3,86	2,24	2,24
Električni uređaji	3,0	1,44	1,44	1,44	1,44	1,44	2,16
<b>Ukupno opterećenje pomoćnih uređaja (kW)</b>	<b>61,2</b>	<b>31,67</b>	<b>31,67</b>	<b>31,67</b>	<b>31,67</b>	<b>19,62</b>	<b>14,23</b>

POTROŠAČI	Snaga uređaja	Plovidba 12 čv	Kočarenje 4 čv	Traganje za ribom 4 čv	Plovidba pod teretom 8 čv	U luci danju	U luci noću
	(kW)	(kW)	(kW)	(kW)	(kW)	(kW)	(kW)
<b>III. Opskrba HVAC-a</b>							
A/C kompresori (2x31,6)	63,2	54,04	54,04	54,04	54,04	36,0	18,0
A/C pumpa (4x2,0)	4,0	3,24	3,24	3,24	3,24	2,16	1,08
A/C pumpa morske vod (2X5,0)	10,0	8,10	8,10	8,10	8,10	5,40	2,70
Ventilatori usisa/odsisa zraka	8,5	6,89	6,89	6,89	6,89	4,59	2,30
Ventilator klime (4x0,20)	0,80	0,60	0,60	0,60	0,60	0,40	0,10
Kompresor i pumpa hladnjaka namjernica (2x8+2x1)	10,0	5,40	5,40	5,40	5,40	5,40	5,40
AHU jedinica	6,0	4,86	4,86	4,86	4,86	4,86	4,86
<b>Ukupno opterećenje HVAC-a (kW)</b>	<b>102,5</b>	<b>83,13</b>	<b>83,13</b>	<b>83,13</b>	<b>83,13</b>	<b>58,81</b>	<b>34,44</b>
<b>IV. Kuhinja i praonica</b>							
Kuhinjski štednjak	23,0	-	6,9	6,9	6,9	13,8	-
Friteza	14,4	-	-	-	-	8,7	-
Perilica posuđa	9,2	-	-	-	-	4,97	2,48
Električno kuhalo	10,0	6,00	6,00	6,00	6,00	6,00	3,00
Ventilacijska napa	1,0	-	0,72	0,72	0,72	0,72	-
Kava aparat	3,5	1,05	1,05	1,05	1,05	1,05	1,05
Perilica rublja	7,5	-	-	-	-	4,05	4,05
<b>Ukupno opterećenje kuhinje, praonice, ostave (kW)</b>	<b>68,6</b>	<b>7,05</b>	<b>14,67</b>	<b>14,67</b>	<b>14,67</b>	<b>39,29</b>	<b>10,58</b>

POTROŠAČI	Snaga uređaja	Plovidba 12 čv	Kočarenje 4 čv	Traganje za ribom 4 čv	Plovidba pod teretom 8 čv	U luci danju	U luci noću
	(kW)	(kW)	(kW)	(kW)	(kW)	(kW)	(kW)
<b>V. Palubna oprema</b>							
Kormilarski uređaj	1,5	0,81	0,81	0,81	0,81	-	-
Pritezno / sidreno vitlo	30,0	-	-	-	-	-	-
Pramčani porivnik	100,0	-	-	-	-	-	-
Brodsko vitlo	40,0	-	-	-	-	-	-
Vodonepropusna vrata	1,6	-	-	-	-	0,38	0,38
Vitlo za dizanje mreže	20,0	-	18,0	-	-	-	-
<b>Ukupno opterećenje palubna oprema (kW)</b>	<b>193,1</b>	<b>0,81</b>	<b>18,81</b>	<b>0,81</b>	<b>0,81</b>	<b>0,38</b>	<b>0,38</b>
<b>VI. Rasvjeta i utičnice</b>							
Rasvjeta strojarnice	2,0	1,80	1,80	1,80	1,80	1,80	1,20
Rasvjeta pomoćnih prostorija	1,4	1,26	1,26	1,26	1,26	1,26	0,84
Kabinska rasvjeta (5x300 W)	1,5	0,3	0,3	0,3	0,5	0,3	1,0
Rasvjeta službenih prostorija	3,0	2,5	2,5	2,5	2,5	1,5	2,5
Rasvjeta prostora za odmor	2,0	1,5	1,5	1,0	1,5	0,5	1,5
Rasvjeta palube	4,0	2,0	2,0	2,0	2,0	-	2,0
Rasvjeta u slučaju nužde	3,0	2,70	2,70	2,70	2,70	2,70	2,70
Reflektori za traganje ribe (8x600 W)	4,8	-	-	4	-	-	-
Utičnice i ostali potrošači 220 V AC	10,0	2,8	2,8	4,6	4,6	8,2	2,8
<b>Ukupno opterećenje rasvjete i utičnica (kW)</b>	<b>31,7</b>	<b>14,86</b>	<b>14,86</b>	<b>20,16</b>	<b>16,86</b>	<b>16,26</b>	<b>14,54</b>

POTROŠAČI	Snaga uređaja	Plovidba 12 čv	Kočarenje 4 čv	Traganje za ribom 4 čv	Plovidba pod teretom 8 čv	U luci danju	U luci noću
	(kW)	(kW)	(kW)	(kW)	(kW)	(kW)	(kW)
<b>VII. Navigacija, komunikacija i signalna oprema</b>							
Navigacijska i signalna svjetla	0,4	0,36	0,36	0,36	0,36	-	0,36
Ploter	0,1	0,09	0,09	0,09	0,09	0,06	0,06
Radar	0,9	0,8	0,8	0,8	0,8	0,6	0,6
Komunikacijski uređaj	0,8	0,72	0,72	0,72	0,72	-	0,47
Dubinomjer, brzinomjer	0,2	0,18	0,18	0,18	0,18	-	-
Uređaj za zapis plovidbenog puta	0,8	0,72	0,72	0,72	0,72	0,72	0,72
Brisači (2x0,2)	0,4	0,22	0,22	0,22	0,22	-	-
Brodaska sirena	0,2	0,04	0,04	0,04	0,04	-	-
<b>Ukupno opterećenje navigacije, komunikacije i signalne opreme(kW)</b>	<b>3,8</b>	<b>3,13</b>	<b>3,13</b>	<b>3,13</b>	<b>3,13</b>	<b>1,38</b>	<b>2,21</b>
<b>UKUPNO I-VII</b>	<b>476,3</b>	<b>150,46</b>	<b>176,08</b>	<b>163,38</b>	<b>160,08</b>	<b>141,15</b>	<b>79,8</b>

	Instalirana snaga uređaja	Plovidba a 12 čv	Kočarenje 4 čv	Traganje za ribom 4 čv	Plovidba pod teretom 8 čv	U luci danju	U luci noću
<b>Propulzija</b>		<b>316,8</b>	<b>86,3</b>	<b>30,7</b>	<b>160,2</b>	<b>0</b>	<b>0</b>
<b>Brodski sustavi</b>	<b>476,3</b>	<b>150,4</b>	<b>176,1</b>	<b>163,4</b>	<b>160,1</b>	<b>141,2</b>	<b>79,8</b>
<b>Dizel motor</b>	<b>261</b>	<b>261</b>	<b>0</b>	<b>0</b>	<b>55</b>	<b>0</b>	<b>0</b>
<b>Gorivni članci</b>	<b>274</b>	<b>206,2</b>	<b>262,4</b>	<b>194,1</b>	<b>265,3</b>	<b>141,2</b>	<b>79,8</b>
<b>Baterije (kWh)</b>	<b>104</b>	<b><i>Pokrivaju opterećenja sustava, te napajanje u nuždi</i></b>					

U tablici su prikazani sustavi potrošnje električne energije na brodu:

- I. Strojarnica je prostorija na brodu gdje se nalaze uređaji za propulziju. U ovome slučaju instalirana snaga električnih uređaja strojarnice iznosi 15,4 kW.
- II. Pomoćni uređaji su svi uređaji koji posadi olakšavaju rad na brodu prilikom plovidbe. U ovome slučaju instalirana snaga svih tih uređaja iznosi 61,2 kW.
- III. Opskrba HVAC-a. HVAC (engl. Heating, ventilation and air conditioning) je sustav grijanja, ventilacije i klimatizacije koji je jedan od najvećih potrošača električne

energije na brodu, a da nije potreban za plovidbu ili djelatnost lova ribe. Instalirana snaga HVAC-a u ovom je slučaju 102,5 kW.

- IV. Kuhinja i praonica služe za pripremu hrane te pranje rublja, a instalirana snaga je 68,6 kW.
- V. Palubna oprema je sva oprema potrebna za plovidbu i lov ribe. Takva oprema zahtjeva najveću instaliranu snagu na brodu, jer koristi snažne elektromotore. Instalirana snaga za palubnu opremu iznosi 193,1 kW.
- VI. Rasvjeta i utičnice, rasvjeta na brodu služi za rasvjetljavanje prostorija te za privlačenje plave ribe ka brodu, dok utičnice služe posadi za priključivanje dodatnih električnih uređaja. Instalirana snaga ovog sustava iznosi 31,7 kW.
- VII. Navigacija, komunikacija i signalna oprema, pod navigaciju spadaju svi uređaji za određivanje položaja broda te uvjeta plovidbe. Pod komunikaciju spadaju svi uređaji namijenjeni za razmjenu podataka između dvaju broda ili broda i kopna. Signalna oprema je sva oprema koja služi za označavanje broda za vrijeme plovidbe. Ovi sustavi imaju najmanju instaliranu snagu, svega 3,8 kW.

Ukupna instalirana snaga svih sustava I.-VII. iznosi 476,3 kW, to znači da ukupna snaga dizelskog motora i gorivnog članka mora iznositi barem isto toliko. Ovisno o režimu plovidbe ta potrebna snaga za snabdijevanje energetske potrebe se mijenja, jer se ne koriste svi sustavi tijekom svih režima plovidbe već su neki u mirovanju. Na kraju tablice prikazana je raspodjela energije potrebne za propulziju te opskrbu ostalih sustava električnom energijom.

Kod plovidbe maksimalnom brzinom od 12 čvorova, propulzija zahtjeva 316,8 kW snage, a ostali sustavi 150,4 kW. Za propulziju će se koristiti cjelokupna snaga dizelskog motora od 261 kW, a ostatak će nadomjestiti gorivni članci, koji će opskrbljivati i ostale sustave električnom energijom.

Pri plovidbi brzinom od 4 čvora kod traganja za ribom i kočarenja za propulziju će se koristiti elektromotor, a njega i ostale sustave na brodu opskrbit će električnom energijom gorivni članci. Tako će potrebnu snagu od 264,4 kW za vrijeme kočarenja i 194,1 kW za vrijeme traganja za ribom dopremiti iz gorivnih članaka.

Plovidbom pod teretom brzinom od 8 čv. Za propulziju potreban je dizelski motor koji ne treba raditi punom snagom, jer će većinu potrebne snage za propulziju proizvesti elektromotor dok će njega i ostale sustave električnom energijom opskrbiti gorivni članci. Tako će se od dizelskog motora zahtijevati da proizvede 55 kW snage, dok će ostalih 265,3 kW proizvesti gorivni članci.

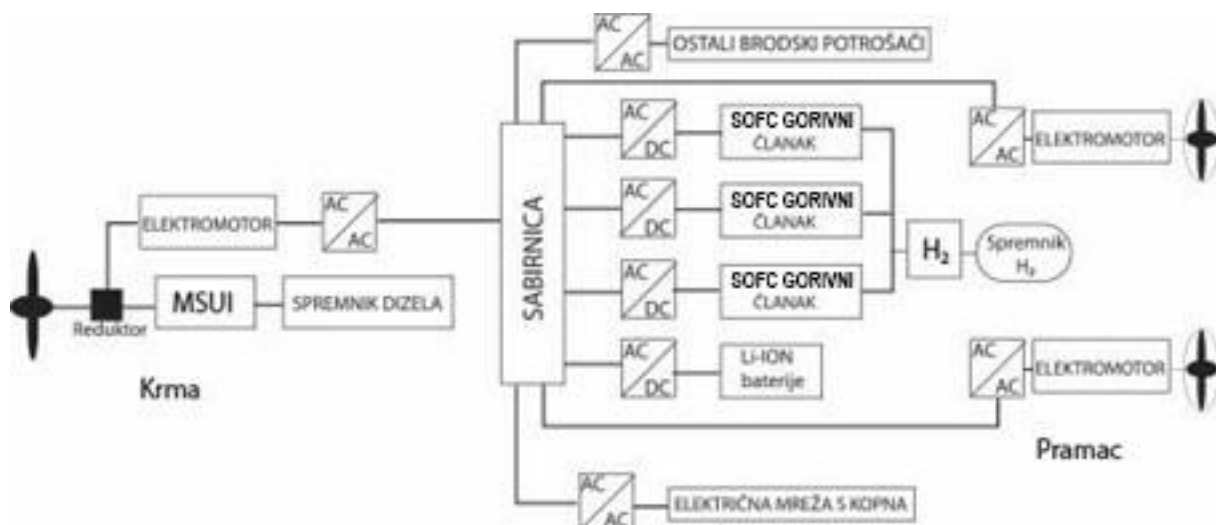
Dok je brod u luci na vezu potrebna energija doprema se s kopna ili se po potrebi uključuju gorivni članci. Potrebna je dopremiti danju 141,2 kW i noću 79,8 kW snage.

#### 4.3. Odabir prikladnih postrojenja za snabdijevanje potreba energetske sustava

Prikladan energetski sustav, prema izračunatoj bilanci energije, koristio bi vodik i dizel gorivo kao izvor energije, točnije to bi bio paralelni hibridni sustav. Kao takav sastojao bi se od:

1. „Cummins NTA 855 M“ dizelskog motora snage 261 kW (katalog Cummins),
2. „WFC50 mkII“ pet modula SOFC gorivnih članaka 54.8 kW (katalog Wartsila),
3. „7 ABZ 90-315“ trofaznog asinkronog brodskog elektromotora od 200 kW (katalog Končar-mes),
4. Reduktora za prijenos snage,
5. „AT6500-250-48“ šesnaest litij-ion baterija od 6,5 kWh (katalog CORVUS),
6. aluminijskog spremnika za dizel gorivo (plavi dizel),
7. visokotlačnog spremnika za plinoviti vodik
8. i ostalih električnih i mehaničkih komponenti.

Ovaj sustav koristit će SOFC gorivne članke, jer ta tehnologija omogućava korištenje čistog vodika bez potrebe za reformiranjem goriva. Ovakvim sustavom, osim što se smanjuju emisije stakleničkih plinova, smanjuje se i potrošnja goriva te utjecaj buke i vibracija na morski ekosustav. Na sljedećoj slici [Slika 13] prikazana je shema takvog funkcionalnog hibridnog sustava koji bi se mogao primjenjivati na ribarskim brodovima.

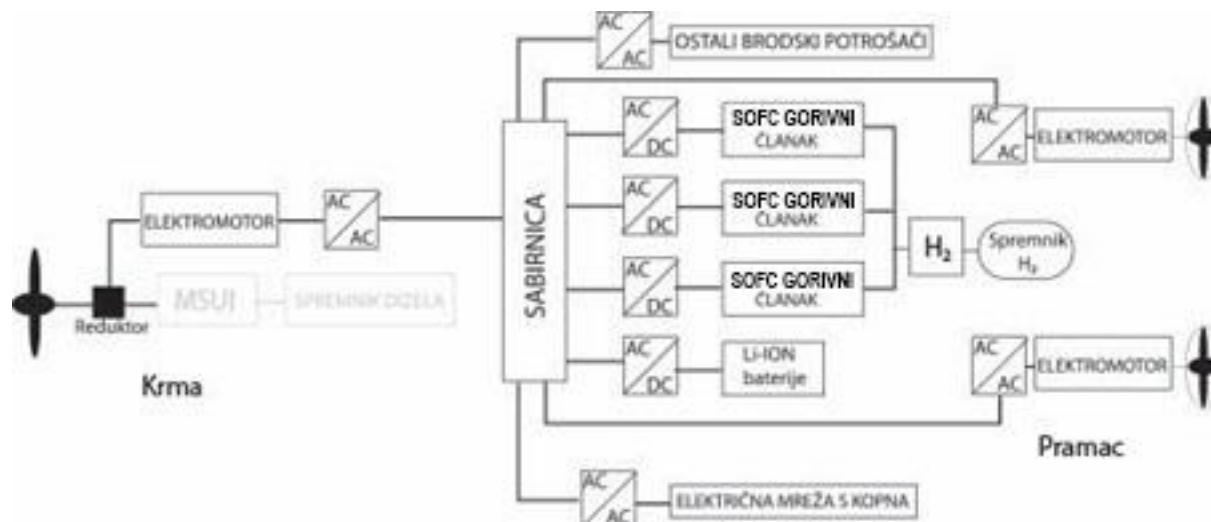


Slika 13. Shematski prikaz hibridnog brodskog energetskog sustava (HBES)



Za plovidbu pri maksimalnoj brzini potrebna je najveća moguća snaga, elektromotor paralelno radi s dizel motorom te predaju snagu preko reduktora na propellersku osovinu.

Pri plovidbi manjim brzinama gdje nije potreban dizel motor već samo gorivni članci i elektromotor, dio energije se troši na propulziju, a dio na ostale brodske sustave [Slika 14].



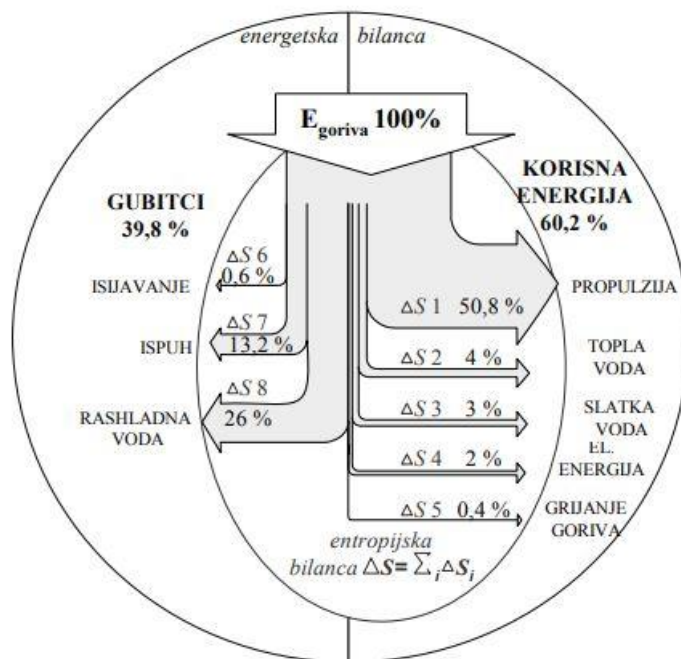
**Slika 14. Shematski prikaz električnog broskog energetskeg sustava pri manjim brzinama**

Kao takvo idejno rješenje ribarskog broda pri plovidbi manjim brzinama ne bi ispuštalo ugljični dioksid, dok bi pri maksimalnim brzinama emisije CO<sub>2</sub> bile smanjene jer bi potrošnja goriva bila manja.

## 5. ANALIZA NA ENERGETSKE, EKOLOŠKE I EKONOMSKE ZNAČAJKE IDEJNOG RJEŠENJA

### 5.1. Energetske značajke

Brodski energetske sustavi su sustavi zaduženi za proizvodnju i opskrbljivanje svih potrošača energije na brodu. Oni se dijele na energetske značajke prvopokretača, potrošača te prijenosa i pohrane energije. Prvopokretačima nazivamo sve strojeve i uređaje koji pretvaraju primarni oblik energije u mehaničku ili električnu energiju. U energetske značajke prvopokretača ubraja se količina proizvedene energije uz određenu potrošnju goriva i proizvodnju štetnih tvari. Pod potrošače energije smatraju se svi sustavi kojima je potrebno dovesti određenu količinu i oblik energije za njihovo obavljanje zadaće. Prijenos i pohrana energije obuhvaća načina na koji se dovodi energija od izvora energije do potrošača. Energetska učinkovitost ribarskog broda je odnos utrošene energije i količine ulovljene ribe koja mora biti zadovoljena [18]. Prema sljedećoj slici [Slika 15] može se vidjeti usporedba energetske bilance sporohodnog dizelskog motora za vrijeme izgaranja smjese goriva.



Slika 15. Usporedba energetske bilance u procesu izgaranja u sporohodnom dizelskom motoru [19]

Prema sljedećim izračunima može se vidjeti razliku dobivene energije između dizel goriva izgaranjem te vodika korištenjem kemijskih reakcija u gorivnim člancima za dobivanje električne energije.

U ovom idejnom rješenju malog ribarskog broda na vodik potrebna snaga dizelskog motora izračunava se prema sljedećem izrazu (2):

$$P_{pot} = 0,85 \cdot P_{tr} = 0,85 \cdot 261 \text{ kW} = 221,85 \text{ kW} \quad (2)$$

Prema izračunatoj potrebnoj snazi motora, uz specifičnu potrošnju goriva pri  $1500 \text{ min}^{-1}$ , moguće je izračunati potrošnju goriva dizelskog motora prema izrazu (3):

$$m_{diz,mot} = b_e \cdot P_{pot} = 0,09114 \frac{\text{kg}}{\text{kWh}} \cdot 221,85 \text{ kW} = 20,21 \frac{\text{kg}}{\text{h}} \quad (3)$$

Prema izračunatoj potrošnji goriva po satu pri  $1500 \text{ min}^{-1}$  može se izračunati masa goriva potrebna za određeno vrijeme plovidbe, za četiri dana plovidbe (96 h) potrebna masa goriva izračunava se prema izrazu (4), a potreban volumen spremnika plavog dizela gustoće  $840 \text{ kg/m}^3$  prema izrazu (5):

$$m_g = t \cdot m_{diz,mot} = 96 \text{ h} \cdot 20,21 \frac{\text{kg}}{\text{h}} = 1940,2 \text{ kg} \quad (4)$$

$$V_g = \frac{m_g}{\rho} = \frac{1940,2 \text{ kg}}{840 \frac{\text{kg}}{\text{m}^3}} = 2,3 \text{ m}^3 \quad (5)$$

Energetski sadržaj plavog dizela iznosi  $42,7 \text{ MJ/kg}$  pri temperaturi od  $273,15 \text{ K}$  i pri atmosferskom tlaku od  $1 \text{ bar}$ . Količina energije pohranjena u spremniku dizel goriva izračunava se prema izrazu (6):

$$E_s = m_g \cdot E_{pd} = 1940,2 \text{ kg} \cdot 42,7 \frac{\text{MJ}}{\text{kg}} = 82846,54 \text{ MJ} \quad (6)$$

Energija koju gorivni članci od  $274 \text{ kW}$  moraju proizvesti tijekom  $96 \text{ h}$  izračunava se prema izrazu (7):

$$E_{fc} = P_{fc} \cdot t \cdot 3,6 = 274 \text{ kW} \cdot 96 \text{ h} \cdot 3,6 = 26304 \text{ kWh} \cdot 3,6 = 94694,4 \text{ MJ} \quad (7)$$

Entalpija vodika iznosi  $17 \text{ MJ/kg}$  pri tlaku od  $350 \text{ bar}$ , a pri tlaku od  $700 \text{ bar}$  pohranjena je količina od  $22 \text{ MJ/kg}$ . Gustoća vodika iznosi  $23 \text{ kg/m}^3$  pri  $350 \text{ bar}$ , a pri  $700 \text{ bar}$  iznosi  $38 \text{ kg/m}^3$ . Prema tome, energetska vrijednost vodika izračunava se prema izrazu (8):

$$E_v = h_v \cdot m_v \quad (8)$$

Masu vodika izračunava se prema izrazu (9):

$$m_v = \frac{E_v}{h_v} \quad (9)$$

Prema tim izrazima, za pohranu odgovarajuće količine energije od  $94694,4 \text{ MJ}$  potrebno je  $5570,26 \text{ kg}$  vodika pri tlaku od  $350 \text{ bar}$ , a pri tlaku od  $700 \text{ bar}$  potrebno je  $4.304 \text{ kg}$  vodika. Zatim, volumen koji će ta masa vodika zauzimati u prostoru, izračunava se prema izrazu (10):

$$V_v = \frac{m_v}{\rho_v} \quad (10)$$

Navedena količina vodika stlačenog pri 350 bar zauzimala bi prostor od 242,2 m<sup>3</sup>, dok bi količina vodika stlačenog na 700 bar zauzimala 113,26 m<sup>3</sup>. S obzirom na to da volumen dizelskog spremnika zauzima samo 2,3 m<sup>3</sup>, korištenje vodika kao goriva znatno će utjecati na slobodan prostor ribarskog broda. Energetska vrijednost vodika manja je od energetske vrijednosti plavog dizela zbog toga što se vodik ne koristi za izgaranje već se spaja s kisikom i stvara elektricitet. [3,20]

Veličinu spremnika dobivenog u izračunu za 96 sati plovidbe nemoguće je smjestiti na mali ribarski brod, zbog toga će se na takve ribarske brodove ugrađivati manji spremnik prihvatljive veličine. Spremnik će se onda češće nadopunjavati, a korištenje vodika za plovidbu će onda trajati znatno kraće. Prihvatljiv volumen spremnika vodika na ribarskom brodu bio bi do 10 m<sup>3</sup> pa će se takvim spremnikom ako je vodik stlačen na 350 bar moći ploviti 3,9 sati, a pri stlačenom vodikom na 700 bar 8,4 sata. S obzirom na veliku vremensku razliku plovidbe između dva navedena tlaka, vodik će se u spremnicima stlačiti na 700 bar radi mogućnosti za dužom plovidbom.

Kada bi se vodik koristio za izgaranje u cilindru imao bi puno veću energetska vrijednost od dizel goriva, u iznosu od oko 140 MJ/kg naspram dizela od 42,7 MJ/kg [21].

## 5.2. Ekološke značajke

Ekološke značajke odnose se na utjecaj brodskog energetskeg sustava na okoliš. Kada govorimo o brodskim energetskegim sustavima uz primjenu obnovljivih izvora energije to onečišćenje bi se moglo svesti na minimum. Ribarski brodovi ne utječu na morski ekosustavi i okoliš samo emisijama štetnih plinova već i bukom, toplinom, fizičkim uništavanjem morskog dna brodskim trupom te ispuštanjem otpada u more [19].

Kod idejnog rješenja pogona ribarskog broda na vodik, korištenjem gorivnih članaka nema emisija CO<sub>2</sub>, dok kod korištenja vodika u MSUI emisije mogu uključivati NO<sub>x</sub>. [23].

Korištenjem gorivnih članaka na ribarskom brodu smanjio bi se utjecaj emisija stakleničkih plinova, no, ne u potpunosti jer bi na brodu bilo vodika za samo 8,4 sata plovidbe zbog čega je i dalje nužno pogoniti brod dizelskim motorom u nekim režimima plovidbe.

Ribarski brodovi ne onečišćuju okoliš samo brodskim energetskegim sustavom, veći otpadom i smećem koji namjerno ili ne namjerno ostavljaju za sobom. Naime, procjena je da polovica plastike koja se nalazi u oceanima dolazi s oko 4,5 milijuna ribarskih brodova koji love ribu u nacionalnim i međunarodnim vodama. Istraživanja su pokazala da godišnje u oceanima završi 45 tisuća tona plastike od ribolovnog pribora. Ribarskim brodovima kojima ribolovna oprema,

kao što su mreže, špage, najloni i udice, zapne za dno, ostavljena je te tako onečišćuje i šteti morskom ekosustavu još dugi niz godina [23].

Važno je napomenuti kako se najveći dio zagađenja odvija u samom procesu proizvodnje vodika. Naime, postoje četiri vrste vodika s obzirom na emisije oslobođenih tijekom proizvodnje, a to su: sivi, smeđi, zeleni i plavi vodik. Sivi vodik proizvodi se iz prirodnog plina i to je primarni način dobivanja vodika, čak 75 % globalne proizvodnje vodika. Smeđi vodik je drugi najveći izvor proizvodnje vodika od 23 %, a proizvodi se preradom ugljena. Zeleni vodik je proizveden od obnovljivih izvora energije (snage vjetera, solarne energije ili elektrolize vode), no čini samo 2 % ukupne svjetske proizvodnje vodika. Proizvodnja plavog vodika nije se još dovoljno rasprostranila, a vodik bi se dobivao preradom fosilnih goriva pri kontroli emisija, odnosno, metodama skladištenja oslobođenog ugljika. Proizvodnjom sivog vodika iz prirodnog plina oslobađa se oko 71 kgCO<sub>2</sub>/MJH<sub>2</sub>, a iz ugljena 166 kgCO<sub>2</sub>/MJH<sub>2</sub>. Emisije ugljika mogu se smanjiti upotrebom CCUS (engl. Carbon capture, utilization and storage) tehnologije do 90% [16].

### 5.3. Ekonomske značajke

Korištenje gorivnih članaka je veoma skupo, cijena SOFC gorivnih članaka iznosi oko 500 eur/kW što iznosi 137000 € za 274 kW potrebnih u ovom idejnom rješenju [24]. Dok cijena dizelskog motora iznosi oko 25000 € što ispada oko 100 eur/kW, četiri puta jeftinije od gorivnih članaka [25]. Za propulziju potreban je i elektromotor od 200 kW, čija cijena se kreće 13000 € što ispada 65 eur/kW [26]. Cijena litij-ion baterija iznosi oko 151 eur/kWh što je za 104 kWh 15704 € [27]. Dakle, korištenje samo dizelskog motora za pogon koštalo bi oko 25000 € plus ostale mehaničke komponente potrebne za propulziju, a korištenje idejnog hibridnog rješenja koštalo bi oko 190000 € plus ostale mehaničke i električne komponente koje su potrebne.

Prema izračunu cijena za spremnik dizel goriva volumena 2,3 m<sup>3</sup> što je 2300 l plavog dizela, čija cijena iznosi trenutno 0,99 eur/l, odnosno, 2300 eur za puni tank goriva koji bi izdržao plovidbu od 96 sati pri 1500 min<sup>-1</sup>. Cijene vodika razlikuju se ovisno o načinu proizvodnje, tako će za zeleni vodik cijena po kilogramu iznositi 10-15 €/kg, dok će za sivi vodik ona biti samo 2 €/kg [28]. Prema tome, za spremnik od 10 m<sup>3</sup> potrebno je 380 kg vodika pri tlaku od 700 bar čija će cijena iznositi 760 € za sivi vodik, a za zeleni 3800 €-5700 € za puni tank goriva koji bi izdržao 8,4 sati plovidbe. Iz ovih podataka vidljivo isplativija izvedba broskog energetskog sustava je dizelski motor.

Cijena vodika je visoka naspram dizel goriva što znatno utječe na zaradu ribarskog broda, samim time mijenja se i cijena ulovljene ribe koja se plasira na tržište. Ako se usporede cijene

s vremenom plovidbe koji mogu izdržati puni spremnici, vidimo da je dizelski spremnik u velikoj prednosti. No, promatrajući ekološke značajke korištenje dizel goriva za pogon broda ima velik utjecaj na okoliš, dok vodikov utjecaj jednak nuli.

## 6. ZAKLJUČAK

Ovim završnim radom htjelo se prikazati idejno rješenje pogona ribarskog broda na vodik koje će znatno smanjiti utjecaj ribarskog broda na okoliš. Za propulziju odabran je hibridni energetska sustav koji koristi dizel i vodik za gorivo. Prikazani hibridni sustav sastoji se od dizelskog motora i elektromotora spojenih paralelno preko reduktora, što omogućuje rad svakog od njih zasebno te zajedno ako je potreba za energijom veća. U svim režimima plovidbe koristit će se gorivni članci te baterije po potrebi, kako bi emisije stakleničkih plinova bile svedene na minimum, a dizelski motor koristit će se samo pri plovidbi maksimalnom brzinom. SOFC tip gorivnih članaka odabran u ovome radu ima veliku efikasnost pri pretvorbi kemijske energije u električnu zbog visokih temperatura. Prednost gorivnog članka je ta da nema pokretnih dijelova, nema otpadaka i onečišćenja okoliša, nema buke ni vibracija te imaju visok stupanj djelovanja. Litij-ionske baterije korištene za ovo idejno rješenje imaju veliku gustoću energije, dugi životni vijek trajanja, veliki broj ciklusa punjenja i pražnjenja te su relativno lagane i jeftine za održavanje, a imaju i visoku učinkovitost od 85 -95 %.

Prema tipičnim režimima plovidbe određena je bilanca potrošnje energije te su prema bilanci određeni energetska sustavi dostupni na tržištu. Prema dobivenim rezultatima napravljena je analiza na energetske, ekološke i ekonomske značajke.

Vodik je u ovom idejnom rješenju skladišten u plinovitom stanju, a korištenje vodika smanjuje potrebu za dizel gorivom. No, naspram dizela zauzima znatno veći volumni prostor zbog čega nije moguće skladištenje dovoljne količine vodika za plovidbu od 96 sati, kao što je to moguće skladištenjem dizel goriva. Skladištenje vodika na brodu će biti znatno manje te će nadopunjavanje spremnika biti češće. Tako će se na ribarskom brodu koristiti prihvatljivija veličina spremnika od 10 m<sup>3</sup> u koji će biti pohranjena količina vodika od 380 kg pri 700 bar, što je ekvivalentno plovidbi od 8,4 sata. Cijena vodika je visoka naspram dizel goriva s obzirom na vrijeme plovidbe koji mogu izdržati puni spremnici.

Korištenjem vodika u gorivnim člancima ne emitiraju se emisije štetnih plinova jer je produkt kemijskih reakcija samo voda. Pri plovidbi maksimalnim brzinama emisija štetnih plinova odvija se samo pri izgaranju dizel goriva, ali u manjim količinama jer jedan dio potrebne energije zadovoljavaju gorivni članci, a ostatak dizelski motor.

Ovakav hibridni sustav veoma je skupa investicija za takav sustav treba odvojiti preko 200000 € što je znatno više od korištenja samo dizelskog motora.

Hibridni brodski sustavi su primjenjivi u stvarnosti, njima bi se smanjila emisija štetnih plinova iz čega proizlazi da su prihvatljiviji i bolji za okoliš i očuvanje morskog ekosustava. Gorivni članci, baterije i vodik su tehnologije još u razvoju, iako postoje već neki brodovi koji plove na vodik, za ribarske brodove u Hrvatskoj to još nije slučaj.

Korištenje vodika za pogon brodova u Hrvatskoj još se nije razvilo, potrebno je izgraditi infrastrukturu za proizvodnju, distribuciju, potražnju i potrošnju vodika. Važno je da su uvjeti transporta i skladištenja zadovoljeni, a oni ponajviše ovise o temperaturi i tlaku. Potrebno je izgraditi i punionice vodika na kojima postoji mogućnost da se proizvodi vodik s nultom emisijom štetnih plinova. Ukoliko bi Hrvatska uvela korištenje vodika za pogon brodova to bi pozitivno utjecalo na smanje utjecaja globalnog zatopljenja i postizanja klimatske neutralnosti. Za preporuku bi naveo kako je potrebno razraditi detaljan plan te razne projekte u koje bi se uključili i mladi inženjeri kako bi i njih osvijestili o potrebama korištenja ovog oblika energije.



## LITERATURA

- [1] Šilović, S.: Čamac, brod, brodogradilište, brodovi, specijalni, brodovi unutrašnje plovidbe, brodska elektrotehnika, Zagreb, 1969.
- [2] Wartsila: Encyclopedia of marine and energy technology. Exhaust gas emissions from ships. <https://www.wartsila.com/encyclopedia/term/exhaust-gas-emissions-from-ships>, 25 kolovoz 2023.
- [3] Galjanić, A.: Idejni projekt hibridnog energetskog sustava putničkog broda. Diplomski rad, Zagreb, 2016.  
<https://zir.nsk.hr/islandora/object/fsb%3A3187/datastream/PDF/view>, 2. kolovoz 2023.
- [4] Leksikografski zavod Miroslav Krleža: Pomorska enciklopedija I. izdanje.  
<https://pomorska.lzmk.hr/Natuknica?id=3407>, 5. kolovoz 2023.
- [5] World ocean review: The future of Fisheries, 2013.  
<https://worldoceanreview.com/en/wor-2/fisheries-policy/mangement/different-fishing-techniques-and-their-impacts-on-the-environment/>, 5. kolovoz 2023.
- [6] Vukelić, D.: Šum broskog vijka, Rijeka, 2022.  
<https://repository.pfri.uniri.hr/en/islandora/object/pfri%3A2799/datastream/PDF/view>, 6. kolovoz 2023.
- [7] Katalog: NTA855-M. <https://www.torquepower.com.au/wp-content/uploads/2020/07/NTA855-M-261kW-350-Hp-SS.pdf>, 2. kolovoz 2023.
- [8] Bennabi N., Charpentier J. F., Menana H., Billard J. Y., Genet P.: Hybrid propulsion systems for small ships, Lausanne, Švicarska, 2016.  
<https://ieeexplore.ieee.org/document/7732943>, 4. kolovoz 2023.
- [9] National grid: What is hydrogen?. <https://www.nationalgrid.com/stories/energy-explained/what-is-hydrogen>, 5. kolovoz 2023.
- [10] Leksikografski zavod Miroslav Krleža: Vodik. Hrvatska enciklopedija, mrežno izdanje. 2021. <http://www.enciklopedija.hr/Natuknica.aspx?ID=65137>, 2. kolovoz 2023.
- [11] Leksikografski zavod Miroslav Krleža: Cavendish Henry. Hrvatska enciklopedija, mrežno izdanje, 2021. <http://www.enciklopedija.hr/Natuknica.aspx?ID=11063>, 2. kolovoz 2023.
- [12] EnglishLib:Hydrogen.  
<https://englishlib.org/dictionary/wlibrary/h/602054c7de27a1.00205264.jpg>, 2. kolovoz 2023.

- [13] Leksikografski zavod Miroslav Krleža: Gorivni članak. Hrvatska enciklopedija, mrežno izdanje, 2021. <https://www.enciklopedija.hr/natuknica.aspx?id=22730>, 5. kolovoz 2023.
- [14] Vanis: Gorivni članak. [https://www.vanis.hr/hr/vodik/gorivni\\_clanak.htm](https://www.vanis.hr/hr/vodik/gorivni_clanak.htm), 8. kolovoz 2023.
- [15] Xing H., Stuart C., Spence S., Chen H.: Fuel Cell Power Systems for Maritime Applications: Progress and Perspectives, 2021. [https://www.researchgate.net/publication/348776154\\_Fuel\\_Cell\\_Power\\_Systems\\_for\\_Maritime\\_Applications\\_Progress\\_and\\_Perspectives](https://www.researchgate.net/publication/348776154_Fuel_Cell_Power_Systems_for_Maritime_Applications_Progress_and_Perspectives), 8. kolovoz 2023.
- [16] American Bureau of Shipping: Hydrogen as marine fuel. Sustainability whitepaper, 2021. <https://maritimecyprus.com/wp-content/uploads/2021/06/ABS-hydrogen-as-marine-fuel.pdf>, 10. kolovoz 2023.
- [17] Chris VS Cars: New Dual Fuel Hydrogen-Diesel Engine Technology. 2022. <https://www.youtube.com/watch?v=ykwBfqg05S0>, 10. kolovoz 2023.
- [18] Ančić, I.: Energetska učinkovitost i ekološka prihvatljivost brodskih integriranih energetske sustava. Disertacija, Zagreb, 2016. <https://dr.nsk.hr/islandora/object/fsb%3A5842/datastream/PDF/view>, 15. kolovoz 2023.
- [19] Jelavić, V., Kurtela, Ž.: Raščlanba štetnog djelovanja broda na morski okoliš. <https://hrcak.srce.hr/file/27902>, 16. kolovoz 2023.
- [20] Galjanović, T.: Vodik kao gorivo za pogon plovnog objekta. Diplomski rad, Rijeka, 2022. <https://zir.nsk.hr/islandora/object/riteh%3A3021/datastream/PDF/view>, 12. kolovoz 2023.
- [21] Kraut, B.: Strojarski priručnik, Tehnička knjiga Zagreb, 1970.
- [22] IMO: Air pollution and energy efficiency. 2019. <https://www.ics-shipping.org/wp-content/uploads/2020/08/eedi-reduction-beyond-phase-2-consideration-of-technical-issues-affecting-future-evolution.pdf>, 25. kolovoz 2023.
- [23] K.B.: Ribarski brodovi odgovorni su za polovicu morskog onečišćenja plastikom, Morski.hr, 2022. <https://www.morski.hr/ribarski-brodovi-odgovorni-su-za-polovicu-morskog-oneciscenja-plastikom/>, 25. kolovoz 2023.
- [24] Pv magazine: Cost comparison between lithium batteries, fuel cells, reversible solid oxide cells as storage for off-grid rooftop PV. <https://www.pv-magazine-australia.com/2022/05/20/cost-comparison-between-lithium-batteries-fuel-cells-reversible-solid-oxide-cells-as-storage-for-off-grid-rooftop-pv/>, 28 kolovoz 2023.

- [25] Deutzengine: Made in China. Cummins NTA 855 M 261 kW/1800 rpm Marine Diesel Engine for fishing boat. <https://deutzengine.en.made-in-china.com/product/BSsQlnGcrjkO/China-Cummins-Nta855-M350-261kw-1800rpm-Marine-Diesel-Engine-for-Fishing-Boat.html>, 28 kolovoz 2023.
- [26] Astra-prom d.o.o.: Elektromotori. [https://astra-prom.hr/kategorija-proizvoda/reduktori-i-elektromotori/elektromotori-reduktori-i-elektromotori/elektromotori/?filter\\_snaga=200kw](https://astra-prom.hr/kategorija-proizvoda/reduktori-i-elektromotori/elektromotori-reduktori-i-elektromotori/elektromotori/?filter_snaga=200kw), 28 kolovoz 2023.
- [27] BloombergNEF: Lithium-ion battery pack prices rise for first time to and average \$151/kWh, 2022. <https://about.bnef.com/blog/lithium-ion-battery-pack-prices-rise-for-first-time-to-an-average-of-151-kwh/>, 28 kolovoz 2023.
- [28] Sg H2 Energy: Economics, Cost comparison. <https://www.sgh2energy.com/economics>, 26. kolovoz 2023.