

Sustav hlađenja brodskih motora morskom i slatkom vodom

Banjanin, Aleksandar

Undergraduate thesis / Završni rad

2022

Degree Grantor / Ustanova koja je dodijelila akademski / stručni stupanj: **University of Rijeka / Sveučilište u Rijeci**

Permanent link / Trajna poveznica: <https://um.nsk.hr/um:nbn:hr:231:624787>

Rights / Prava: [In copyright](#)/[Zaštićeno autorskim pravom.](#)

Download date / Datum preuzimanja: **2024-09-08**

Repository / Repozitorij:

[Repository of the University of Rijeka University Studies, Centers and Services - RICENT Repository](#)



SVEUČILIŠTE U RIJECI
Studij politehnike

Preddiplomski sveučilišni studij politehnike

Aleksandar Banjanin
**Sustav hlađenja brodskih motora
morskom i slatkom vodom**
Završni rad

Mentor: doc. dr. sc. Ivica Ančić

Rijeka, 2022. godina

UNIVERSITY OF RIJEKA
School of Polytechnics

Undergraduate study of Polytechnics

Aleksandar Banjanin

**Seawater and freshwater cooling system
for marine engines**
Bachelor thesis

Supervisor: doc. dr. sc. Ivica Ančić

Rijeka, 2022.

Izjavljujem da sam ovaj rad izradio samostalno koristeći stečena znanja i navedenu literaturu.

Aleksandar Banjanin

SADRŽAJ

POPIS SLIKA.....	II
POPIS TABLICA.....	III
SAŽETAK.....	IV
SUMMARY.....	V
1. UVOD.....	1
2. RASHLADNI MEDIJ U SUSTAVIMA HLAĐENJA.....	2
2.1. Općenito o prijenosu topline.....	2
2.2. Morska voda u rashladnom sustavu.....	4
2.3. Slatka voda u rashladnom sustavu.....	6
3. BRODSKI SUSTAV HLAĐENJA	8
3.1 Osnovni princip rada rashladnog sustava.....	8
3.2. Hlađenje stapa.....	10
3.3. Hlađenje cilindra.....	12
3.4. Sustavi hlađenja brodskih motora.....	13
3.4.1. Protočni sustav hlađenja.....	14
3.4.2. Središnji sustav hlađenja.....	19
4. USPOREDBA.....	23
5. ZAKLJUČAK.....	24
LITERATURA.....	25

POPIS SLIKA

Slika 1.	Laminarnostrujanje.....	3
Slika 2.	Turbulentno strujanje.....	3
Slika 3.	Sanky dijagram za brodski motor.....	9
Slika 4.	Raspodjela temperature na stapu.....	11
Slika 5.	Stap s radijalnim kanalima.....	11
Slika 6.	Shema hlađenja cilindra.....	12
Slika 7.	Shema protočnog rashladnog sustava.....	14
Slika 8.	Tlak i radna temperatura pumpe morske vode.....	15
Slika 9.	Osnovne izvedbe izmjenjivača topline.....	16
Slika 10.	Shema sustava hlađenja zraka za ispiranje.....	18
Slika 11.	Shema središnjeg rashladnog sustava.....	19
Slika 12.	Izvedbe pločastog izmjenjivača topline.....	20
Slika 13.	Shema viskotemperaturnog i niskotemperaturnog voda.....	21
Slika 14.	Shema hladnjaka svježe vode za hlađenje cilindra.....	22
Slika 15.	Shema protočnog sustava hlađenja.....	25
Slika 16.	Shema središnjeg sustava hlađenja.....	25

POPIS TABLICA

Tablica 1.	Spefificni toplinski kapaciteti (C_p) vode i zraka pri 20 °C.....	3
Tablica 2.	Elementrani sastav morske vode.....	4
Tablica 3.	Stope korozije za legure bakra i nikla.....	5
Tablica 4.	Zahtjevi slatke vode u rashladnom sustavu.....	6
Tablica 5.	Usporedba inhibitora korištenih u brodskim motorima.....	7
Tablica 6.	Temperature i tlak rashladnog medija za hlađenje stapa.....	10
Tablica 7.	Tlak i radna temperatura pumpe morske vode.....	15
Tablica 8.	Karakteristike hladnjaka protočnog sustava.....	17
Tablica 9.	Temperature zraka u međuhladnjaku.....	17
Tablica 10.	Karakteristike središnjeg hladnjaka.....	21

SAŽETAK

U priloženom su radu opisane izvedbe sustava hlađenja brodskih motora. Tipično se brodski motori hlade morskom vodom u protočnom sustavu, ili slatkom vodom u središnjem sustavu hlađenja. Prikazane su sheme obje izvedbe sustava hlađenja s objašnjenjem funkcija pojedinih komponenata. Analizirani su i problemi koje morska i slatka voda stvara u cjevovodima broda, a uz to su i objašnjeni načini zaštite od korozije. U radu je napravljena usporedba prednosti i nedostataka protočnog i središnjeg sustava hlađenja.

Ključne riječi: Sustav hlađenja, brodski motori

SUMMARY

The attached paper describes the cooling systems of marine engines and their schemes with an explanation of individual components of different cooling systems. Problems caused by seawater and freshwater in the ship's pipelines alongside methods of corrosion protection. The paper contains a comparison of systems with advantages and disadvantages of direct and central cooling systems.

Keywords: Cooling system, marine engine

1. UVOD

Hlađenje je iznimno bitno područje inženjersva i izrade motora. Zbog prvog glavnog stavka termodinamike, nije moguć desnokretni proces bez odvođenja topline. Naime, u desnokretnim procesima dovodimo toplinu da bi zauzvrat dobili rad. Kako prilikom izotermne ekspanzije dovodimo toplinu u sustav, da bi ostvarili potpuni kružni proces moramo odvesti toplinu van sustava. Sve devijacije ispravnog i predloženog hlađenja mogu dovesti motor u stanje pregrijavanja, a pogotovo glavu cilindra i odvod ispušnih plinova koji su izloženi visokim tlakovima i temperaturama. Samo pregrijavanje može dovesti do smanjenja brzine motora a time i slabije sposobnosti upravljanja brodom. Uvođenje sustava hlađenja i sustava podmazivanja su neki od velikih koraka koji su značajno unaprijedili motore s unutrašnjim izgaranjem.

Primaran problem kojeg sustav hlađenja broskog motora mora riješiti jest:

- Odvođenje viška topline od motora

Načini kojim sustav hlađenja odvodi višak topline su:

- Hlađenjem kućišta motora (izravan način)
- Hlađenjem ulja za podmazivanje i radnog medija (posredan način)

2. RASHLADNI MEDIJ U SUSTAVIMA HLAĐENJA

2.1 Općenito o prijenosu topline

Temperatura je veličina stanja koju je teško definirati. Najmanje pogrešna je definicija koja kaže da dva tijela imaju istu temperaturu ako su u toplinskoj ravnoteži. Toplina je prijelazni oblik energije koji nastaje kad jedno tijelo predaje drugom tijelu energiju koja nastaje zbog razlike temperatura. Iz nultog zakona termodinamike se zna da će energija toplijeg tijela zagrijavati hladnije dok se ne izjednače. Iz prvog zakona termodinamike je poznato da je nemoguće konstruirati motor koji bi svu dovedenu toplinu pretvorio u koristan rad.

Topline će se prenositi u svakom slučaju gdje dva tijela imaju temperaturnu razliku [1]. Postoje tri mehanizma prijenosa topline :

- Kondukcija
- Konvekcija
- Zračenje

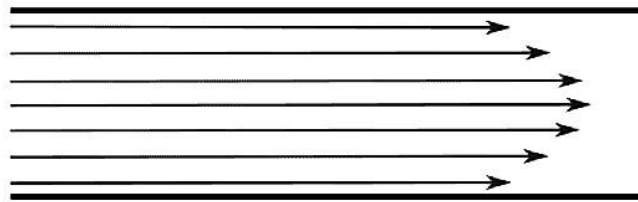
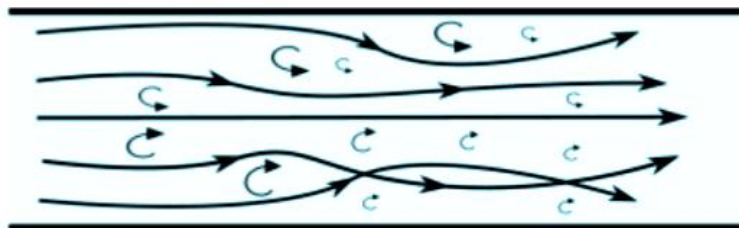
Kondukcija je prijelaz topline između dvaju tijela različitih temperatura u kontaktu. To jest prijenos unutarnje energije sustava gdje će se molekule više temperature sudarati u molekule niže temperature i pritom usporiti sebe a ubrzati molekule hladnijeg tijela sve dok se ne izjednače. U metalima postojanje slobodnih elektrona poboljšava prijenos topline provođenjem, te je provođenje topline svojstveno krutinama [2].

Konvekcija je proces prijenos topline u kojem se prijenos topline odvija pomoću strujanja fluida poput zraka ili morske vode. Kod konvekcije, izmjenjeni toplinski tok ovisi o razlici temperature, površine izmjene topline i koeficijenta prijenosa topline. Sam koeficijent ovisi o koeficijentima prijelaza topline s tekućine na stijenku, kao i koeficijentu provođenja topline kroz samu stijenku. Strujanje može nastati prirodnim ili prisilnim putem. Slobodna konvekcija se pojavljuje ukoliko je strujanje sustava nastalo temperaturnom razlikom. Prisilna konvekcija nastaje kad je strujanje tekućine uz stijenku izazvano vanjskim uzrokom (npr. pumpom) [3].

I kod prirodne i prisilne konvekcije u ovisnosti o brzini strujanja može doći do laminarnog i turbulentnog strujanja. Razlika između jednog i drugog jest raspored strujnica. U tablici 1 se mogu očitati specifični toplinski kapaciteti vode i zraka pri 20 °C. [4] Također, na slici 1 i 2 se može vidjeti raspored strujnica laminarnog i turbulentnog strujanja.

Tablica 1. Specifični toplinski kapaciteti (C_p) vode i zraka pri 20 °C [4]

C_p - voda	C_p - zrak
4,182 kJ/kgK	1,013 kJ/kgK

**Slika 1. Laminarno strujanje****Slika 2. Turbuletno strujanje**

Pojam zračenja podrazumijeva prijenos topline elektromagnetskim zračenjem prouzrokovanim visokom temperaturom tijela. Samo zračenje jest proces u kojem se emitira energija (toplinski valovi) brzinom svjetlosti sve dok ga drugo tijelo ne apsorbira ili reflektira. Svako tijelo koje ima temperaturu veću od apsolutne, konstantno emitira elektromagnetske valove. Jedinствена karakteristika zračenja jest da elektromagnetski valovi koje tijelo emitira mogu putovati kroz vakum. Pri temperaturaturnim razlikama u sustavima hlađenja, ovaj način prijenosa topline je zanemariv.

2.2 Morska voda u rashladnom sustavu

Kako je specifični toplinski kapacitet vode znatno veći od specifičnog toplinskog kapaciteta zraka, potrebni volumenski protoci mnogo su manji kod hlađenja vodom nego hlađenja zrakom. Upravo zato, za rashladni medij se uzima morska voda. Uz to, bitno je napomenuti da je bolje motor hladiti većom količinom toplije, nego manjom količinom hladnije vode.

Ovisno o izvedbi rashladnog sustava, morska voda može prolaziti kroz nekoliko hladnjaka i različitim dužinama cjevovoda. Zato je od velike važnosti izbor korozijski postojanih materijala i pomno konstruiranje da bi se izbjegle sve potencijalne greške koje dovode do lakšeg propadanja materijala u dodiru s morskom vodom.

Nažalost, morska voda zbog soli ubrzava proces hrđanja jer sol kao otopina u vodi djeluje kao elektrolit koji omogućuje lakše predavanje elektrona željezne cijevi. Uz to, prisutnost klorida morskoj vodi daje veću mogućnost penetracije površine metala, čineći ju ukupno pet puta više korozivnijom od slatke vode. U tablici 2 nalaze se elementi koji čine sastav morske vode. Kako morska voda ima veliki razarajući potencijal, bitno je znati što ju čini i kako pravilno održavati i štititi cijevi kroz koje prolazi.

Tablica 2. Elementarni sastav morske vode[5]

Element	Postotak mase
Kisik	85,54
Vodik	10,82
Klor	1,94
Natrij	1,08
Magnezij	0,13
Ostali	0,18

Bitno je i napomenuti da bi morska voda prilikom isparavanja u cjevovodima ili izmjenjivačima topline rashladnog sustava ostavila sloj soli koji bi znatno utjecao na protok i sposobnost prijenosa topline sustava. Već na 45°C dolazi do značajnih naslaga kamenca iz morske soli [6], iz čega možemo zaključiti da maksimalna temperatura morske vode u rashladnom sustavu ne bi smjela biti preko ~ 43°C. U sljedećoj tablici (3) priloženi su podaci o stopama gubitaka materijala legura Cu90Ni10* i Cu70Ni30** izloženih morskoj vodi u periodu od sedam godina.

Tablica 3. Stope korozije za legure bakra i nikla [7]

Legura	Cu90Ni10*		Cu70Ni30**	
	U pokretu	U mirovanju	U pokretu	U mirovanju
Stanje morske vode				
Stopa korozije (μm)				
U 1. godini	13	4	10.5	5.5
U 3. godini	5	1.9	2.5	3
U 5. godini	3.8	1.6	2	1.8
U 7. godini	2	1.6	2	1.7
Ukupan gubitak debljine materijala nakon 7. godina izloženosti (μm)	23.8	9.1	17	12

* Cu90Ni10 označava leguru koja se sastoji od 90% bakra, 10% nikla i malim ali jako bitnim udjelom mangana koji ju čini otpornom na koroziju i željeza koji ju čini čvršćom. Otpornost na koroziju zajedno sa visokom čvrstoćom i duktilnošću čine ju pogodnom za pomorske primjene. [7]

** Cu70Ni30 označava leguru koja se sastoji od 70% bakra, 30% nikla i malim udjelom željeza i mangana. Ovakav udio ju čini malo otpornijom na eroziju i koroziju (pogotvo pri vodama s brzinom do 4,5 m/s) te čvršću u usporedbi sa legurom Cu90Ni10 [7].

Kako u svijetu tako i na brodovima, konstrukcijski se materijali pokušavaju što kvalitetnije zaštititi. Postoje različite vrste zaštite od korozije, od biranja i legiranja kvalitetnijeg materijala do elektrokemijske zaštite i lakiranja. Željom da se kvalitetnije zaštite cjevovodi i ostala teško dostupna mjesta dovelo je do razvijanja tekućih inhibitora.

2.3 Slatka voda u rashladnom sustavu

Za razliku od morske vode, slatka voda se neće nakon prolaska kroz sustav vratiti nazad u more, nego će se držati u zatvorenom sustavu te će biti hlađena morskom vodom. No, poput morske vode i slatka voda loše utječe na materijale od kojih je izrađen motor tako da se prema preporuci proizvođača tretira inhibitorima korozije i drugim aditivima. Inhibitor korozije jest kemijska supstanca koja dodavanjem u tekućinu izbjegava ili smanjuje utjecaj korozije na ukupnu stabilnost strukture, čvrstoću i duktilnost. Kvalitetno tretiranje slatke vode u rashladnom sustavu omogućuje duži i kvalitetniji vijek trajanja svih cijevi u brodu, hladnjaka i samog motora.

Prema [8] svježa voda u sustavu hlađenja mora zadovoljiti sljedeće zahtjeve:

Tablica 4. Zahtjevi slatke vode u rashladnom sustavu [8]

pH*	6.5 < pH > 8
Tvrdoća**	< 10°dH
Klorid	< 50 mg/l (ppm)

* pH vrijednost je mjera kiselosti ili lužnatosti vode.

** Tvrdoća vode jest količina otopljenog kalcija i magnezija u vodi.

U 2013. godini izravni trošak korozije na metalne strukture činio je trošak od 3,1 % BDP-a (bruto domaćeg proizvoda) Sjedinjenih Američkih Država, ako se tome doda da je neizravan trošak uzrokovan korozijom bio približan ~3% BDP-a (~500 milijardi \$) dobiva se ukupna šteta u iznosu većem od 1.000.000.000.000 \$ (jednog bilijuna) [9].

Neki od korištenih inhibitora korozije u modernim bordovima su:

- LIQUIDEWT
- MAXIGARD
- D.C.W.T. Non- Chromate
- Caretreat 2
- SL2016-623

Radni okoliš broda je jako agresivan zato je jako bitno odvojiti dio vremena i novca za pronalazak najboljeg načina zaštite od korozije. U sljedećoj tablici su prikazane doze potrebne za zaštitu cijevi te njihova koncentracija nitrita i natrijevog nitrita.

Tablica 5. Usporedba inhibitora korištenih u brodskim motorima.

Proizvođač	Naziv proizvoda	Inicijalna doza za 1,000 litara	Minimalna koncentracija (ppm)		
			Proizvod	Nitrit (NO_2)	Natrijev Nitrit ($NaNO_2$)
Drew Marine	LIQUIDEWT	15 L	15,000	700	1,050
Drew Marine	MAXIGARD	40 L	40,000	1,330	2,000
Nalco	Nalcool 2000	30 L	30,000	1,000	1,500
Nalco	TRAC 118	3 L	3,000	1,000	1,500
Maritech AB	Marisol CW	12 L	12,000	2,000	3,000
Uniservice	N.C.L.T	12 L	12,000	2,000	3,000
Marichem	D.C.W.T	48 L	48,000	2,400	/
Marine Care	Caretreat 2	16 L	16,000	4,000	6,000
Vecom	Cool Treat NCLT	16 L	16,000	4,000	6,000

Kišnica sadrži ione natrija, magnezij, klorid i sulfate te je općenito korozivna, uz nju se ne preporuča korištenje vode iz slavine zbog mogućeg taloženja krede. Za rashlađivanje pojedinih hladnjaka se koristi voda dobivena destilacijom na samome brodu.

Očito je da je zaštita svakog cijevodovoda uključujući i rashladni sustav od neupitne važnosti za pravilan i kontroliran rad motora. Od najvećne je važnosti da [10] inhibitori uspješno stvore zaštitniji sloj bez narušavanja mogućnosti prijenosa topline. Kod zaštite brodskih cijevodova inhibitor ishlapi te ga metal prilikom dodira apsorbira stvarajući zaštitni sloj [10].

Ovisno o proizvođaču, inženjeri na brodu bi trebali provoditi testiranje rashladne vode otprilike četiri puta mjesečno te u ovisnosti s rezultatima provjeravati središnji hladnjak ukoliko je došlo do miješanja slatke i morske vode.

3. BRODSKI SUSTAV HLAĐENJA

3.1 Osnovni princip rada rashladnog sustava

Osnovni princip rada sličan je za obe vrste sustava hlađenja brodskih motora. Oba sustava koriste hladnu morsku vodu za hlađenje dijelova motora direktno ili preko središnjeg hladnjaka. Središnji hladnjak hladi slatku vodu preko koje se odvodi toplina od ostalih hladnjaka.

Već spomenuti primarni zadatci sustava hlađenja su:

- Odvođenje topline od motora
- Odvođenje topline od sustava za podmazivanje
- Odvođenje topline od zraka za ispiranje

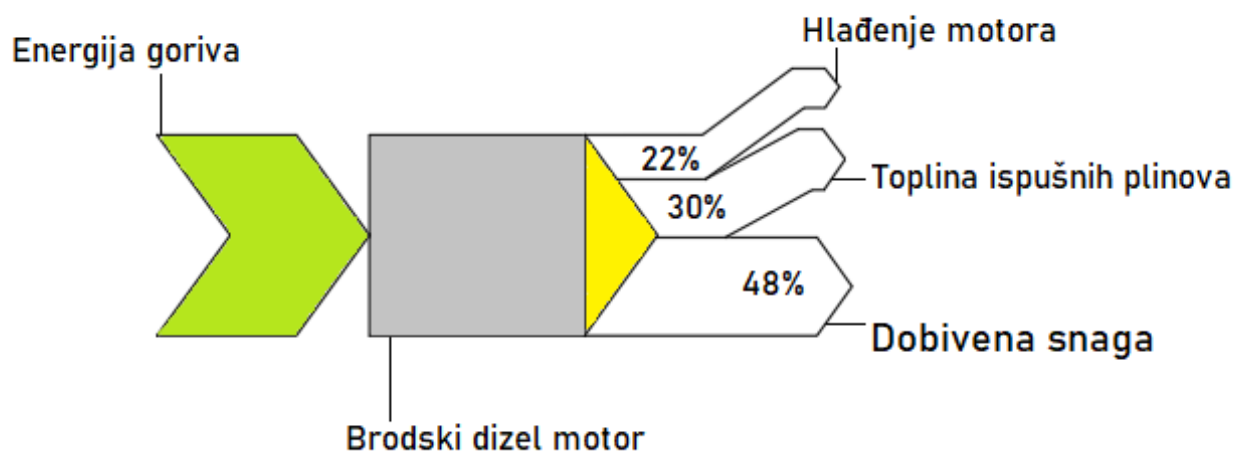
Uz to sustav hlađenja će najčešće obavljati i:

- Kondenziranje destilirane pare
- Grijanje motora prilikom malih brzina rada ili gašenja
- Klimatiziranje

Prema [11], hlade se sljedeći dijelovi:

- Cilindri
- Poklopci cilindara
- Stapovi
- Uštrcni ventili goriva
- Ispušni vod
- Staze križnih glava
- Hladnjak ulja
- Hladnjak zraka za prednabijanje

Brodski motori su dizajnirani da najučinkovitije rade na višim temperaturama, pri njima ima najmanje štetnih emisija te se sami dijelovi najmanje troše. Na slici 3 je prikazan postotak dobivene snage i topline odvedene hlađenjem motora. No, zbog visokih temperatura razvijenih sagorijevanjem goriva u cilindrima, moraju se hladiti dijelovi motora jer bi u suprotnom došlo do visokotemperaturne korozije, koksiranja ulja za podmazivanje i toplinskog istezanja dijelova motora.



Slika 3. Sankey dijagram za brodski motor

3.2 Hlađenje stapa

Stap je dio motora koji se pravocrtno giba uzduž cilindra te ima ulogu prenošenja sile na stapni mehanizam. Kod hlađenja stapa prepoznajemo dvije metode:

- hlađenje koljenastim cjevovodom
- hlađenje teleskopskim cjevovodom

Donedavno su se stapovi hladili uljem ali danas se hlađenjem vodom postižu bolji rezultati. Kako stap i stapni prstenovi imaju bitnu ulogu brtvljenja komore izgaranja od prostora za ispiranje, bitno je znati prednosti i mane hlađenja slatkom vodom.

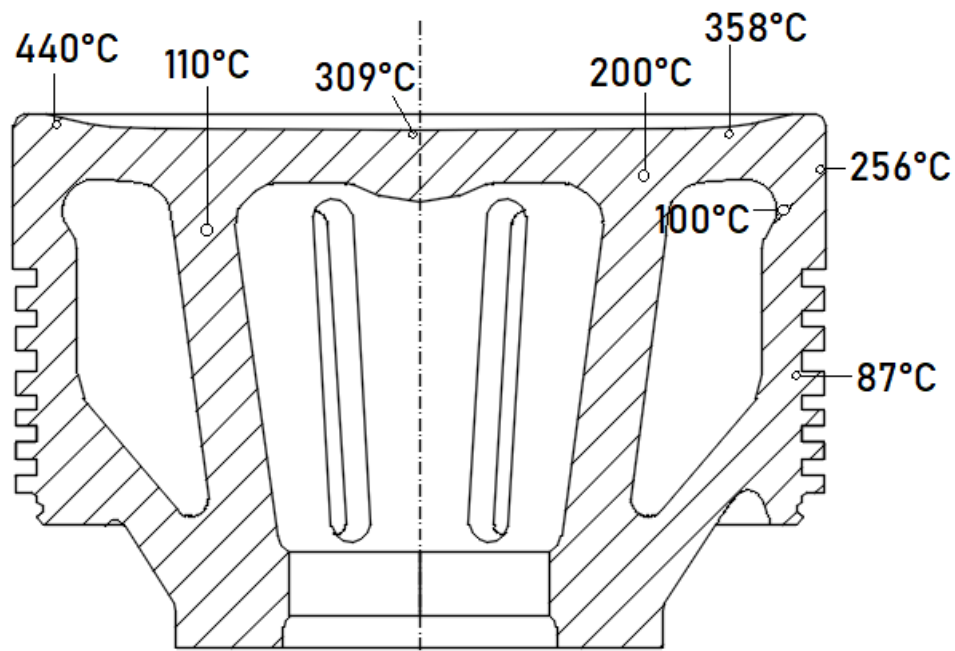
Prema [12], prednosti i mane hlađenja stapa vodom su:

- + veća moć rashlađivanja
- + potrebno je trostruko manje vode i slabiji pritisci da bi se postigli isti rezultati (manji promjeri cjevovoda i slabije sisaljke)
- + voda, za razliku od ulja neće koksirati na visokim temperaturama
- ukoliko dođe do pucanja cijevi, voda koja se miješa sa uljem znatno smanjuje sposobnost ulja

Loše izvedbe stapa i njegovog rashladnog sustava mogu dovesti do nepoželjnog rasporeda temperature, to jest rubovi stapa mogu ostati pod znatno većom temperaturom od središta i dovesti do zaribavanja motora. Na slici 4. se vide temperature razvijene na stapu tijekom njegova rada. [12]

Tablica 6. Temperature i tlak rashladnog medija za hlađenje stapa

Rashladni medij	Tlak	Ulazna temperatura	Izlazna temperatura
Slatka voda	3.5-4 bar	52 °C	60 °C
Ulje	5-7 bar	48 °C	52 °C



Slika 4. Raspodjela temperature na stapu

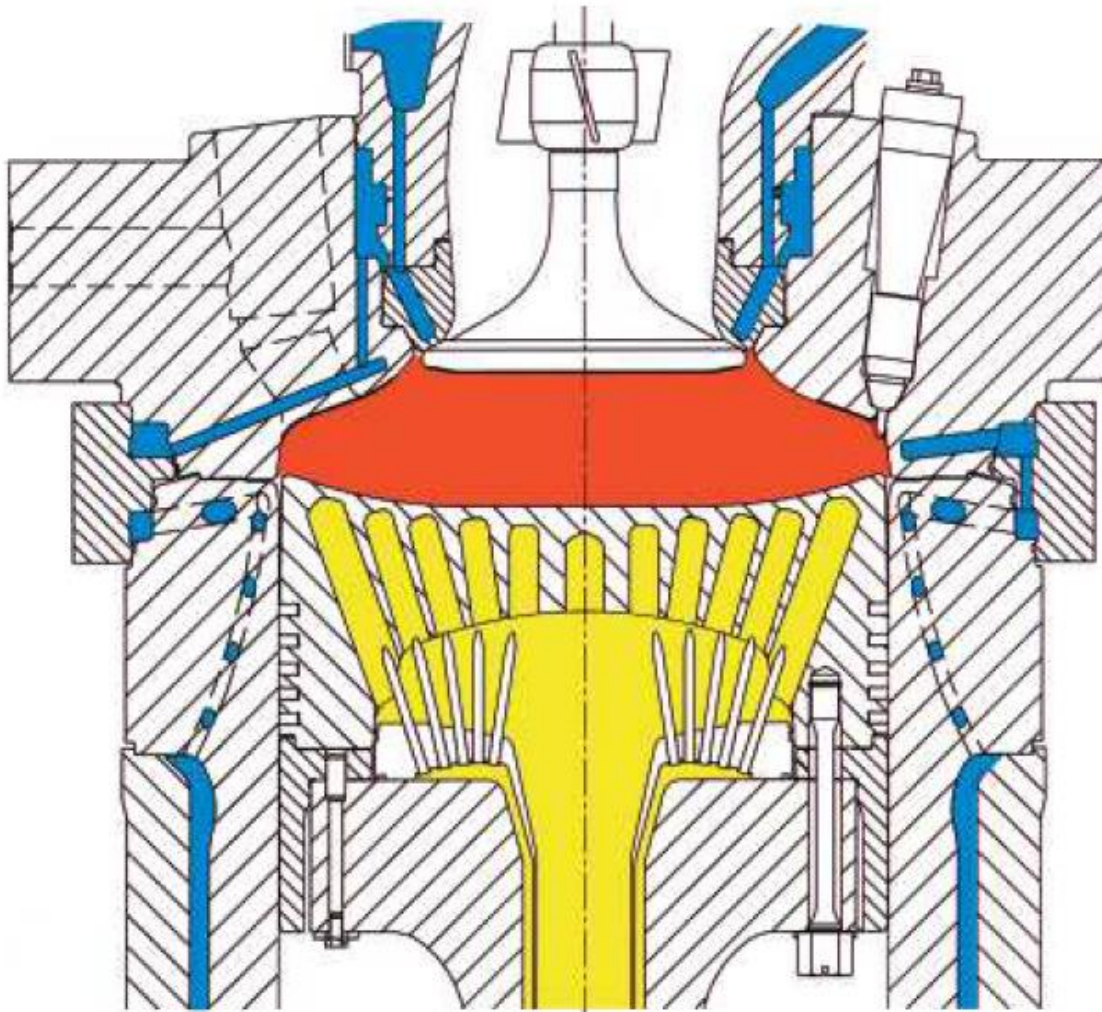
Uspiješno hlađenje i najtoplijih dijelova stapa postiže se ugradnjom radialnih kanala koji prolaze dovoljno blizu dijagonalnih presjeka u svrhu snižavanja temperature stapa za oko 100°C a da pritom ne ugroze čvrstoću stapa [12]. Na slici 5 se vidi stap sa izvedenim radialnim krugovima za hlađenje.



Slika 5. Stap s radialnim kanalima

3.3 Hlađenje cilindra

Cilindar jest dio motora u kojem stoji košuljica te otvori za ispuh i ispiranje. Rashladni medij dolazi u košuljicu od najniže točke rashladnog prostora radi izbjegavanja zračnih mjehurića. Tijekom izgaranja maksimalne temperature u cilindru dosegnu oko 1000°C [13]. Na slici 6 su prikazana mjesta gdje se razvijaju najviše temperature zajedno sa rashladnim područjem. U različitim izvedbama sustava hlađenja košuljica cilindra može imati odvojen hladnjak.



Slika 6. Shema hlađenja cilindra

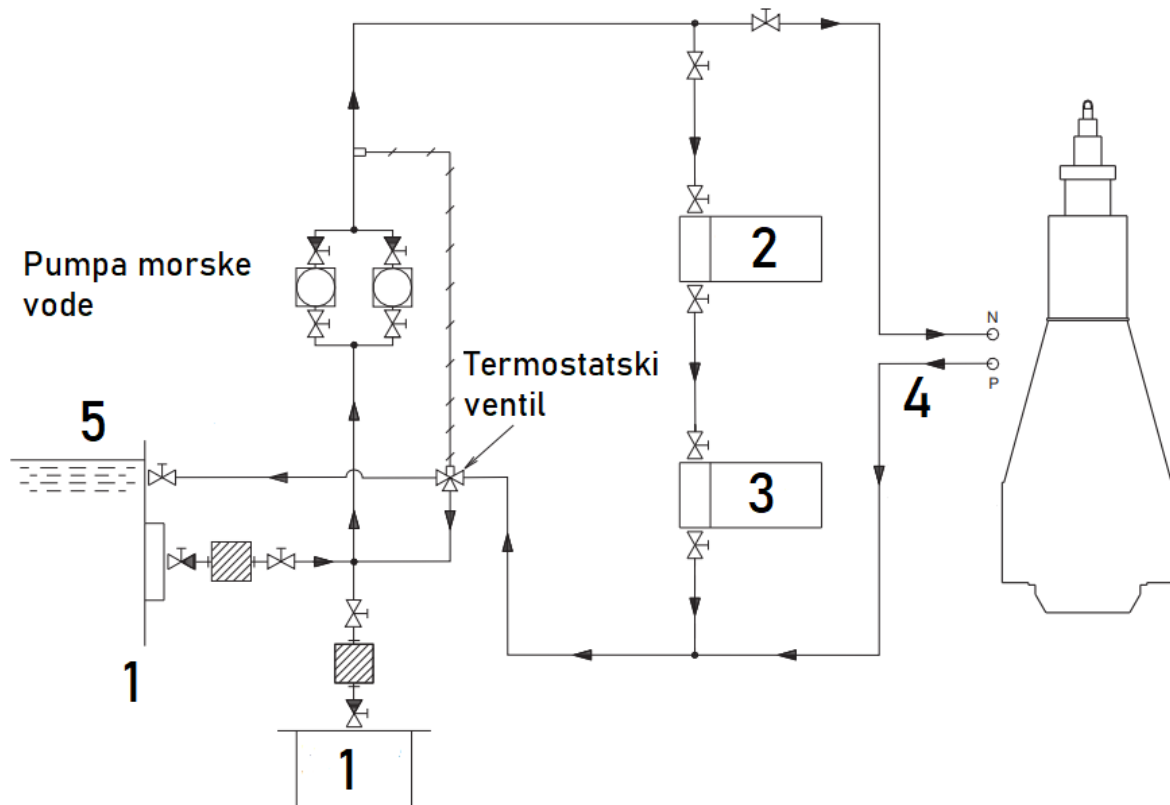
3.4 Sustavi hlađenja brodskih motora

Dizelski brodovi imaju dvije različite izvedbe sustava hlađenja. Obe izvedbe za rashladni medij koriste najočitiji izbor, morsku vodu. Postoje razlike u izvedbama koje utječu na odabir materijala za cjevovod, način zaštite od korozije, te početnu cijenu.

U današnjim izvedbama sustava hlađenja motora prepoznaju se:

- Središnji sustav hlađenja
 - Tok vode niske tempertaure
 - Tok vode visoke temperature
- Protočni sustav hlađenja

3.4.1 Protočni sustav hlađenja

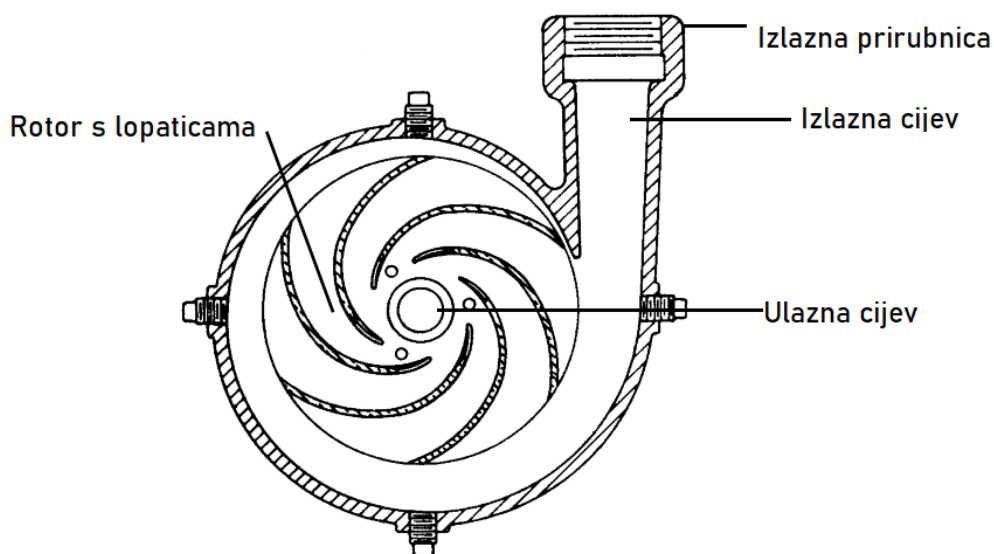


Slika 7. Shema protočnog rashladnog sustava

Na shemi 7. prikazani su glavni dijelovi protočnog sustava hlađenja gdje je:

1. ulaz morske vode,
2. hladnjak ulja za podmazivanje,
3. hladnjak slatke vode,
4. hladnjak zraka za ispiranje,
5. izlaz morske vode.

Morska voda u protočnom sustavu hlađenja ulazi kroz otvor u brodu u blizini brodske strojarnice. Najčešće se nalaze dva ulaza, visoki i duboki - duboki se koristi tipično, osim ako je brod u plitkom i muljevitom moru. Na samom ulazu morska voda prolazi kroz rešetke koje služe kao grubi filter koji će osigurati da se u brodskom cjevovodu ne nalaze ribe, smeće i ostale nečistoće. Nakon prolaska kroz rešetke voda napuni morskú škrinju iz koje se odvodi morska voda u svrhe hlađenja, destiliranja, balasnih voda te vode za gašenje požara na brodu. Kada je riječ o rashladnoj vodi, ona se nakon finijeg filtera u kojem se odvajaju manje nečistoće koje bi, ukoliko neuklonjene, oštetile pumpe, sposobnost prijenosa topline u hladnjacima i cijevi kroz koje prolazi. Nakon sustava filtera morska voda dolazi do glavne pumpe morske vode koja je u najčešćim izvedbama centrifugalna te se njen kapacitet određuje u ovisnosti o količini topline koju treba prenijeti i vrsti hladnjaka kroz koje prolazi. Na slici 8, prikazan je presjek centrifugalne pumpe. Centrifugalne pumpe su jednostavne za izvedbu te one u protočnom sustavu hlađenja imaju bitan zadatak koji jest konstatno dovođenje velike količine vode za prijenos topline, isto tako iz mehanike je poznato da centrifugalne pumpe imaju veliku dobavu i malu visinu dobave. U tablici 7 nalaze se podatci o tlaku i temperaturi pumpe morske vode



Slika 8. Presjek centrifugalne pumpe

Tablica 7. Tlak i radna temperatura pumpe morske vode [14]

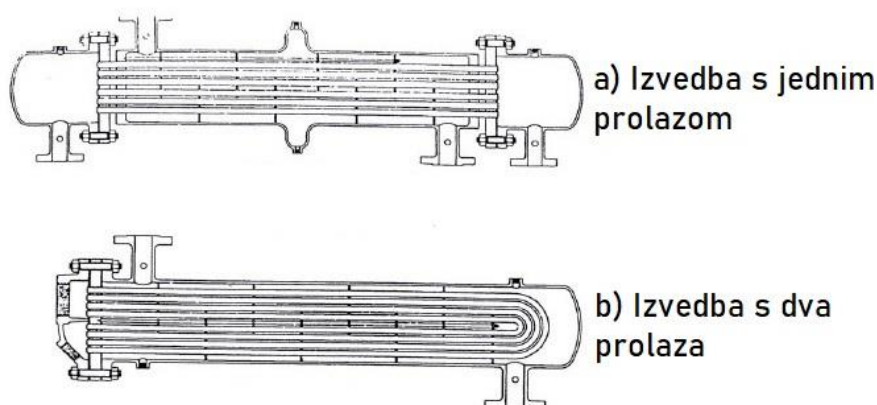
Maksimalna radna temperatura	Tlak
50 °C	2,5 bar

Sva morska voda se pumpa u hladnjak slatke vode za hlađenje motora, hladnjak ulja i hladnjak zraka za ispiranje.

Zbog temperatura razvijenih u motoru, morska voda bi jako brzo ostavila znatne količine taloga soli i ostalih elemenata koji bi smanjio efikasnost rashlađivanja. Upravo zbog toga, morska voda se koristi samo kao rashladni medij u hladnjacima. Hladnjak ili izmjenjivač topline jest uređaj u kojem topliji medij prenosi svoju toplinu hladnijem preko razdvojne stijenke. U izmjenjivačima topline viđenim u brodovima sa protočnim sustavom hlađenja, morska voda hladit će ulje, komprimirani zrak i slatku vodu. Također, u obe već spomenute podjele sustava rashlađivanja brodskih motora pojavljuju se dvije vrste izmjenjivača topline:

- Cijevni
- Pločasti

Cijevni izmjenjivač topline jest, kao i pločasti, uređaj u kojem se odvija izmjena topline dvaju medija. Konstruiran je na način da jedna tekućina struji kroz cijevi a druga oko njih.



Slika 9. Osnovne izvedbe cijevnih izmjenjivača topline.

Morska voda sa $\sim 30^{\circ}\text{C}$ ulazi u hladnjak ulja koji je ujedno i najmanji hladnjak u cijelom sustavu te paralelno odlazi u hladnjak prednabijenog zraka u kojem se dešava $\sim 69\%$ ukupnog prijenosa topline [14]. Nakon hlađenja ulja, morska voda odlazi u hladnjak slatke vode za hlađenje košuljice motora te se spaja sa vodom koja je ohladila zrak za ispiranje prije nego što dođe do termostatskog ventila od kuda se voda može izbaciti preko palube ili vratiti u cirkulaciju. Ukoliko se brod nalazi u moru koje je preniske temperature i time rashladno sredstvo ima preveliku temperaturnu razliku, dio toka se može vratiti u cirkulaciju. U tablici 8 se nalaze karakteristike hladnjaka protočnih sustava.

Tablica 8. Karakteristike hladnjaka protočnog sustava za motor 8S60MC-C8-TII [14]

Hladnjak ulja			Hladnjak košuljice motora			Međuhladnjak	
Prijenos topline kW	Protok ulja m ³ /h	Protok morske vode m ³ /h	Prijenos topline kW	Protok slatke vode m ³ /h	Protok morske vode m ³ /h	Prijenos topline kW	Protok morske vode m ³ /h
940	390	212	2780	160	212	7970	418

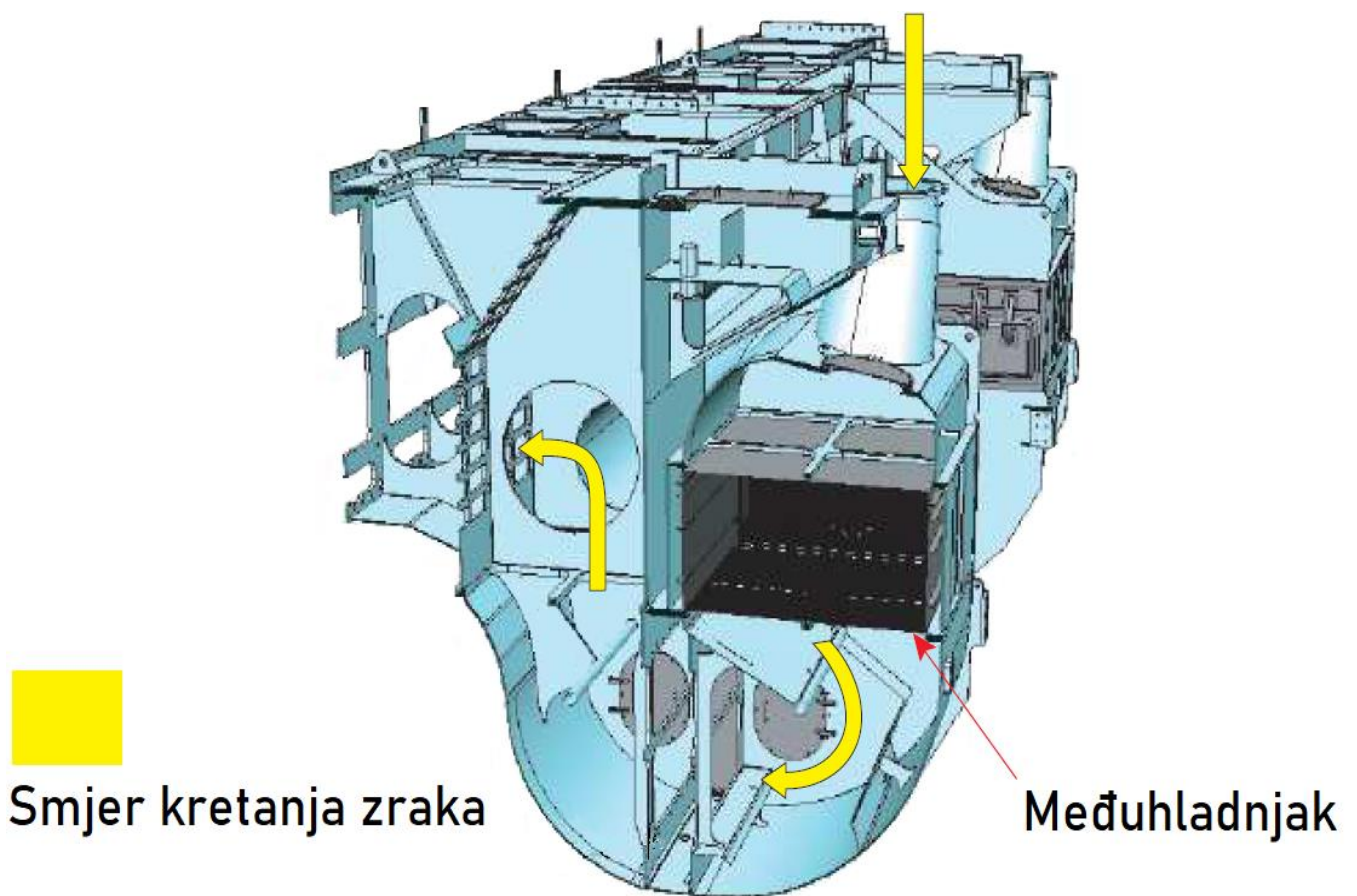
Za efikasan rad motora potreban je kvalitetan sustav za podmazivanje. Zadaci ulja za podmazivanje su:

- Smanjenje trenja između pomičnih površina
- Hlađenje pomičnih površina
- Čišćenje

Sustav podmazivanja ovisi o izboru ulja, njegovoj gustoći, cijeni, sposobnosti upijanja sumpornih kiselina koje nastaju tijekom izgaranja goriva i mogućnosti održavanja radne temperature. Sam hladnjak može biti cijevni ili pločasti te ovisno o sustavu hlađenja izbor materijala će ovisiti o njegovim anti-korozivnim svojstvima. U tablici 9 se nalaze ulazne i izlazne temperature zraka za ispiranje. Za moderne brodske motore sustav prednabijanja je od velike važnosti jer povećava efikasnost i snagu motora. Princip rada sustava prednabijanja jest povećanje gustoće okolišnog zraka zbog kojeg se omogućuje sagorijevanje veće količina goriva u radnom ciklusu. Turbinu sustava prednabijanja pokreće širenje vrelih dimnih plinova koja zauzvrat pokreće kompresor koji se nalazi na zajedničkoj osovini i svojim radom smanjuje volumen i diže temperaturu zraka. Postavljanjem međuhladnjaka vrelom zraku se povećava gustoća i pada temperatura.

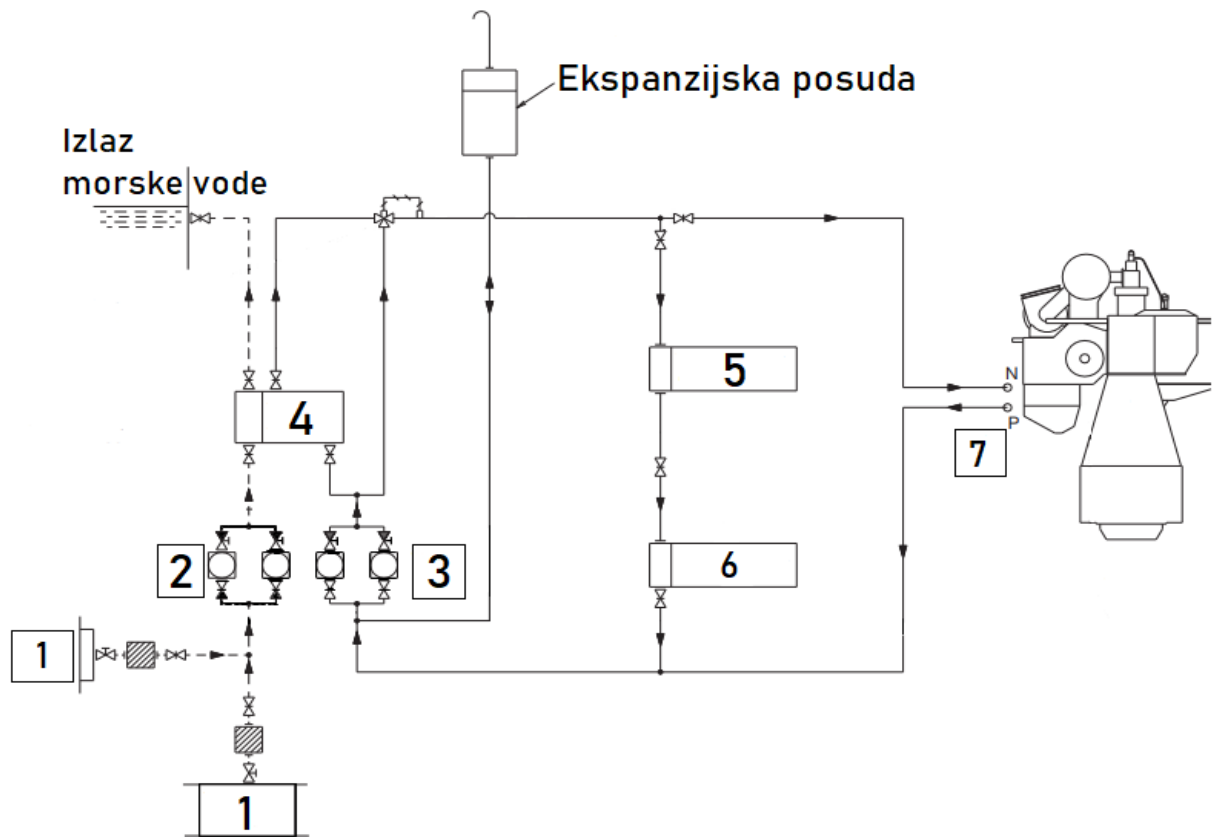
Tablica 9. Temperature zraka u međuhladnjaku. [14]

Temperatura komprimiranog zraka	
Na ulazu u hladnjak	Na izlazu iz hladnjaka
200 C°	45 C°

**Slika 10. Shema sustava hlađenja zraka za ispiranje**

Ovisno o izvedbi sustava hlađenja hladnjak zraka za ispiranje će biti hlađen morskom ili slatkom vodom.

3.4.2 Središnji sustav hlađenja



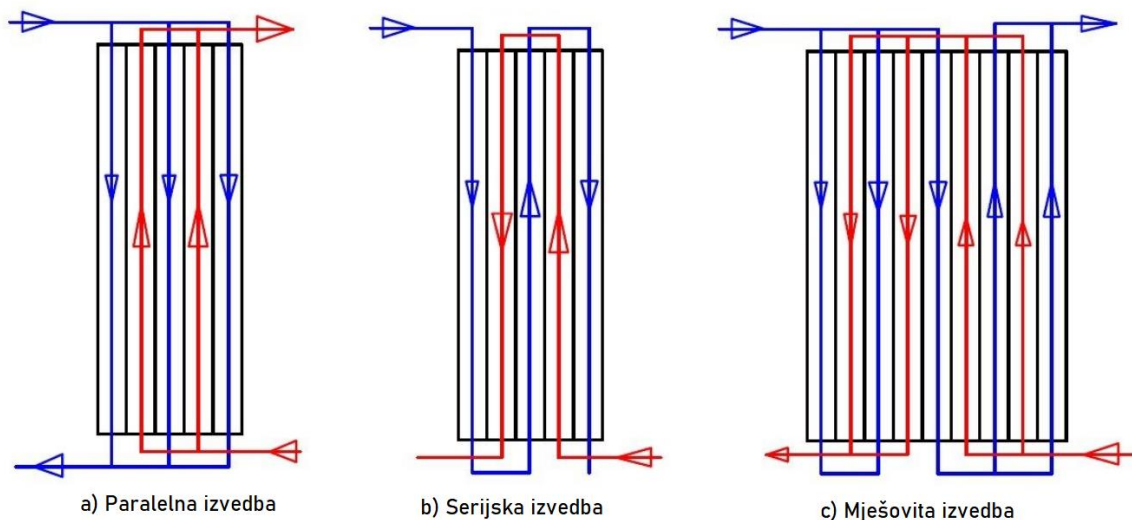
Slika 11. Shema središnjeg rashladnog sustava. [14]

Na slici 11. prikazani su glavni dijelovi protočnog sustava hlađenja gdje je:

1. ulaz morske vode,
2. pumpe morske vode,
3. pumpe slatke vode,
4. središnji hladnjak,
5. hladnjak ulja,
6. hladnjak slatke vode u visokotemperaturnom krugu,
7. hladnjak zraka za ispiranje.

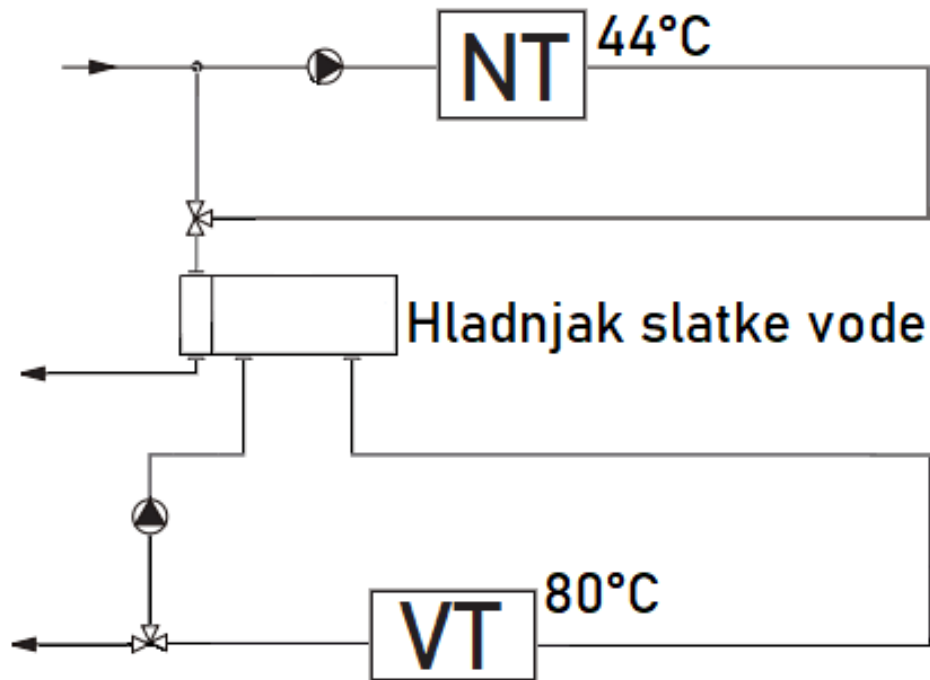
Kao i kod protočnog sustava morska voda konstatno ulazi u brod te se tlači prema izmjenjivaču topline. U središnjem sustavu hlađenja brodskih motora taj izmjenjivač topline naziva se središnji te se u njemu odvija predavanje topline slatke vode svih ostalih izmjenjivača topline i hladnije morske vode. Najbitnija razlika je upravo dodatak velikog središnjeg izmjenjivača topline koji služi za stvaranje zatvorenog cirkulirajućeg (niskotemperaturnog) kruga slatke vode te smanjenje duljine cjevovoda kroz kojeg morska voda prolazi.

Umjesto različitih hladnjaka morska voda se dovodi u već spomenuti središnji hladnjak. Svaki od njih ima svoju ulogu u hlađenju motora. Kao i prethodno spomenuti izmjenjivači topline, središnji hladnjak može biti pločastog ili cijevnog tipa.



Slika 12. Izvedbe pločastog izmjenjivača topline

Pločasti izmjenjivač topline radi na istom principu kao i cijevni, no kod njega radni mediji prolaze kroz gusto stisnute ploče koje omogućavaju veću dodirnu površinu, čime postižu veću efikasnost i brže hlađenje. Sam rad izmjenjivača se svodi na to da će kroz svaku drugu ploču prolaziti topla voda a između njih hladna slatka voda ili hladna morska voda. Ovisno o korozivnosti, brzini i protoku radnih medija koji prolaze kroz sam izmjenjivač moguće su izvedbe od titanija, aluminijskih legura te nehrđajućeg čelika. Kao što je već spomenuto, sam hladnjak se sastoji od dva različita voda od kojih je niskotemperaturni vod niže temperature te direktno spojen u središnji hladnjak dok se visokotemperaturni vod hladi vodom iz niskotemperaturnog. Na slici 13 se nalazi pojednostavljena shema niskotemperaturnog i visokotemperaturnog cjevovoda.



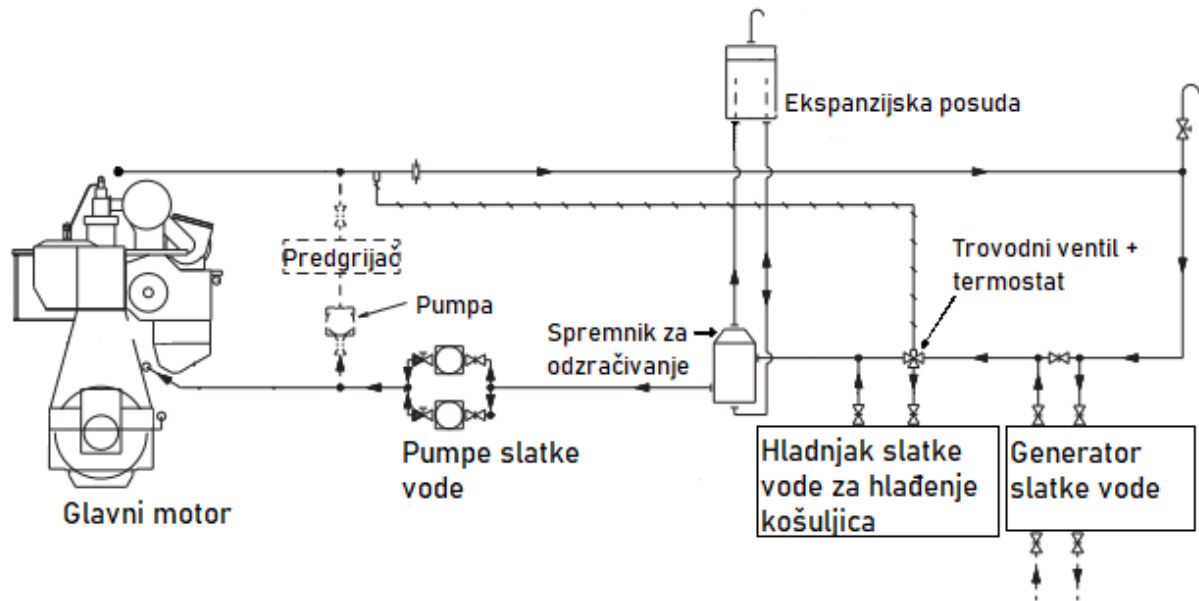
Slika 13. Shema visokotemperaturnog i niskotemperaturnog cjevovodavoda

Voda iz niskotemperaturnog cjevovoda se odvodi u hladnjak ulja, hladnjak zraka za ispiranje, visokotemperaturni cjevovod te, ukoliko je potrebno, hladnjake pomoćnih motora. Visokotemperaturni cjevovod je više temperature zbog toga što hladi košuljicu cilindra i stap te bi bilo nepoželjno hladiti najtoplije dijelove sa najhladnijom vodom.

Tablica 10. Karakteristike središnjeg hladnjaka motora 8S60MC-C8-TII [14]

Središnji hladnjak		
Prijenos topline [kW]	Protok morske vode [m^3/h]	Protok slatke vode [m^3/h]
12 210	600	495

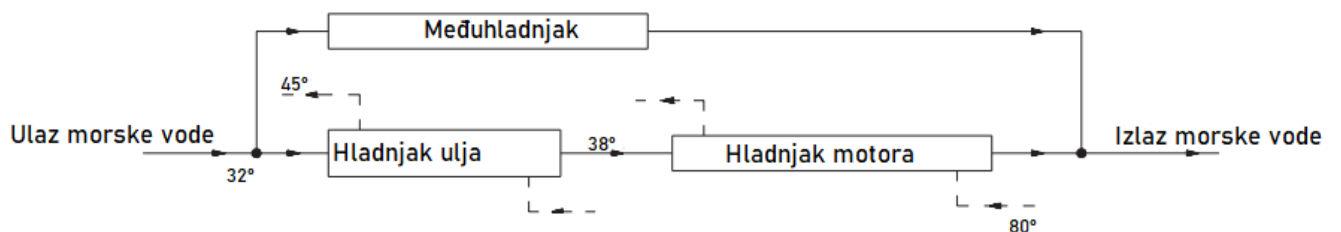
U hladnjaku motora odvodi se toplina slatkoj vodi u visokotemperaturnom krugu, koja prolazi kroz utore oko cilindra te stap, ispušne ventile i košuljicu motora. Prema [14] hladnjak motora može biti pločastog ili cijevnog tipa. Materijal korišten za izvedbu mora biti od postojanog i nekoroziivnog materijala. Ukoliko brod radi u niskim brzinama ili staje u luci, voda koja prolazi kroz sustav može se odvesti kroz predgrijač te grije motor da bi ostao u pripravnosti. Nakon hlađenja voda koja je približno 80° C može se odvesti u isparivač gdje će služiti za destiliranje morske vode.



Slika 14. Shema hladnjaka motora.

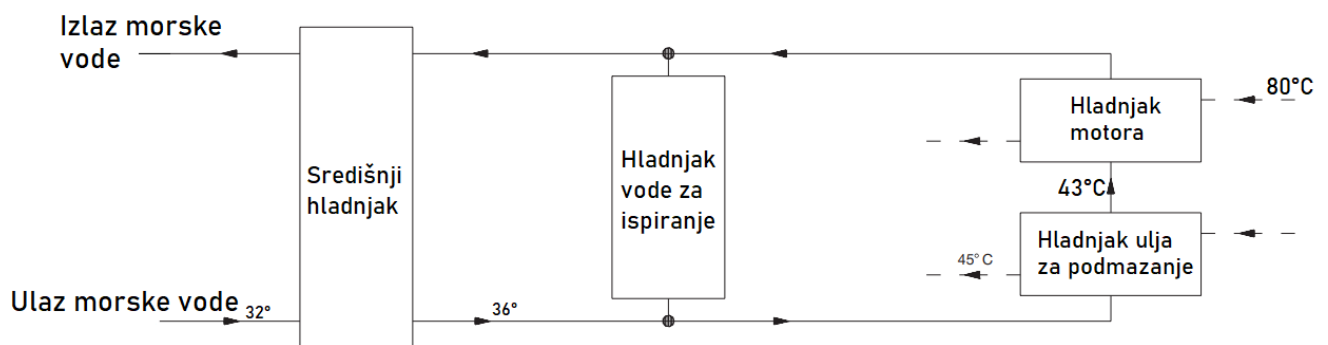
4. USPOREDBA

Protočni sustav hlađenja morskom vodom je zbog manjeg broja pumpi, izmjenjivača topline i cijevi jednostavniji za izvedbu. Zbog direktnog hlađenja morskom vodom, minimalna temperatura je niža, uz to kontrola sustava je jednostavnija jer ovisi samo o protoku pumpi te temperaturi morske vode na koju se ne može utjecati. No, u protočnom sustavu morska voda prolazi kroz veći broj hladnjaka i sveukupno veću površinu cijevi. Kako je morska voda korozivnija, to dovodi do veće cijene materijala i veće potrebe za zaštitom svih površina kojima prolazi. Uz to, veći broj hladnjaka kroz koje prolazi morska voda predstavlja veću opasnost od kontaminacije svježe vode što bi dovelo do lošijeg rada motora. Odabir jeftinijeg protočnog sustava hlađenja, dugoročno je manje isplativ zbog svih štetnih utjecaja morske vode.



Slika 15. Shema protočnog sustava hlađenja.

Središnji sustav hlađenja svježom vodom je znatno teži za izvedbu zbog većeg broja pumpi, hladnjaka i cijevi korištenih za dovod i odvod morske i svježe vode više i niže temperature. Zbog toga izvedba središnjeg sustava hlađenja je kompliciranija te zauzima više prostora. Zbog tri temperaturne razine kontroliranje temperature u sustavu je teže ali sam sustav nije ovisan o temperaturi mora koliko i protočni sustav hlađenja. Prednost središnjeg sustava hlađenja jest smanjivanje cjevovoda kroz koji prolazi morska voda a samim time se smanjenje cijena održavanja i povećava sigurnosti sustava. Iako se u središnjem sustavu hlađenja koristi znatno više energije i novca za izvedbu, sustav je dugoročno isplativ zbog smanjenja dužine cjevovoda kojim prolazi morska voda.



Slika 16. Shema središnjeg sustava hlađenja

5. ZAKLJUČAK

Cilj ovog rada jest opisati i usporediti sustav hlađenja morskom i slatkom vodom. Iz svega navedenog u ovom radu, mogu se donijeti sljedeći zaključci:

- Prednosti protočnog sustava hlađenja su: manja početna cijena, jednostavnija izvedba, niža minimalna temperatura rashladnog sredstva i lakša kontrola sustava.
- Nedostatci protočnog sustava hlađenja su: skuplje održavanje i zaštita sustava, morska voda prolazi kroz veću površnu cjevovoda te veći broj hladnjaka.
- Prednosti središnjeg sustava hlađenja su: manja mogućnost kontaminacije i smanjenje cjevovoda kroz koji prolazi morska voda.
- Nedostatci središnjeg sustava hlađenja su: veći broj pumpi i hladnjaka, veća početna cijena i manja mogućnost kontroliranja sustava.

Iz navedenih prednosti i nedostataka oba sustava, može se zaključiti da će središnji sustav biti dugoročnije isplativiji sustav.

LITERATURA

- [1] Thermodynamics, heat thermodynamics, and fluid flow.
- [2] Termodinamika - Prijenos topline
(https://tehnika.lzmk.hr/tehnickaenciklopedija/termodinamika_prijenos_topline.pdf)
- [3] Predlošci za vježbe iz Uvoda u termodinamiku (str. 120)
- [4] B. Kraut: Strojarski priručnik, Tehnička knjiga Zagreb 1988.
- [5] Wikipedia (https://bs.wikipedia.org/wiki/Morska_voda)
- [6] I. Ančić: Brodski sustavi ulja za podmazivanje - Fakultet strojarstva i brodogradnje, Zagreb, 2011.
- [7] Columbia Metals – Copper Alloys
(<https://www.columbiametals.com/products/copper-alloys>)
- [8] MAN - Service Letter SL2016-623/JFH
- [9] VpCI Technology for Marine and Shipbuilding Industries
(<https://www.cortecvci.com/Publications/Brochures/Marine-Shipbuilding-Brochure.pdf>)
- [10] I. Mikec: Inhibirajuća sredstva za privremenu zaštitu od korozije - Fakultet strojarstva i brodogradnje, Zagreb, 2017.
- [11] Predložak iz kolegija Energetika 2
- [12] Pažanin, A.: Brodski Motori, Školska knjiga Zagreb 1993.
- [13] Calder, N.: Marine Diesel Engines, Highmark Publishing 1987.
- [14] MAN B&W G95ME-C9.5