

# Model energetska neovisne kuće s automatiziranim prozorom

---

**Tibljaš, Andre**

**Master's thesis / Diplomski rad**

**2017**

*Degree Grantor / Ustanova koja je dodijelila akademski / stručni stupanj:* **University of Rijeka / Sveučilište u Rijeci**

*Permanent link / Trajna poveznica:* <https://um.nsk.hr/um:nbn:hr:231:216189>

*Rights / Prava:* [In copyright](#) / [Zaštićeno autorskim pravom.](#)

*Download date / Datum preuzimanja:* **2025-01-31**

*Repository / Repozitorij:*

[Repository of the University of Rijeka University Studies, Centers and Services - RICENT Repository](#)



**SVEUČILIŠTE U RIJECI  
ODSJEK ZA POLITEHNIKU**

**MODEL ENERGETSKI NEOVISNE KUĆE S  
AUTOMATIZIRANIM PROZOROM**

**- Diplomski rad -**

**Andre Tibljaš**

**Rijeka, 2017.**

SVEUČILIŠTE U RIJECI  
Odsjek za politehniku

Studijski program: Diplomski studij politehnike i informatike  
Student: Andre Tibljaš, mat. broj: 0009064627

Tema diplomskog rada: **Model energetske neovisne kuće s  
automatiziranim prozorom**

Mentor:

Doc. dr.sc. Lidija Runko Luttenberger, dipl. ing.

Rijeka, rujan 2017.

Sveučilište u Rijeci  
STUDIJ POLITEHNIKE  
Povjerenstvo za završne i diplomske radove

U Rijeci, 1. lipnja 2017. godine

## ZADATAK DIPLOMSKOG RADA

**Pristupnik:** Andre Tibljaš

**Naziv zadatka:** Model energetske neovisne kuće s automatiziranim prozorom

**Rješenjem zadatka potrebno je obuhvatiti sljedeće:**

Pristupnik pri realizaciji zadatka treba obraditi rješenja za postizanje visokog stupnja energetske neovisnosti obiteljske kuće ili višestambene zgrade vodeći računa o korištenim izvorima energije i o njihovoj učinkovitoj uporabi, s posebnim osvrtom na analizu utjecaja ostakljenih površina na energetske bilancu objekta, opisati optimalan režim otvaranja prozora sa stanovišta kvalitete zraka za boravak ljudi i energetske potrebe, dati pregled tehničkih karakteristika automatiziranog prozora, te načina i režima upravljanja istim, uz iskaz isplativosti njegove ugradnje. Nadalje, predložiti načine edukacije u smislu podizanja svijesti o energetske neovisnosti u zgradarstvu na svim razinama.

U diplomskom se radu obavezno treba pridržavati **Uputa o izradi diplomskog rada.**

Zadatak uručen pristupniku: 1. lipnja 2017.

Rok predaje diplomskog rada: 3 mjeseca

Datum predaje diplomskog rada: 4. rujna 2017.

**Predsjednik povjerenstva:**

Doc. dr. sc. Tomislav Senčić, dipl. ing.



**Mentor:**

Doc. dr. sc. Lidija Runko Luttenberger, dipl.ing.



## **IZJAVA**

Izjavljujem da sam diplomski rad izradio samostalno vlastitim znanjem uz pomoć navedene literature.

Zahvaljujem se mentorici, doc. dr.sc. Lidija Runko Luttenberger, dipl.ing., na pomoći i uputama pri izradi ovog diplomskog rada.

Zahvaljujem se prijateljima, kolegama koji su uvijek bili uz mene tijekom studentskih dana te ih upotpunili svojom prisutnošću. Duboko se zahvaljujem svojoj obitelji koja mi je omogućila obrazovanje te bez koje nebi bio sada gdje jesam.

U Rijeci, rujna 2017.

## SADRŽAJ

SAŽETAK.....	I
SUMMARY .....	II
POPIS SLIKA .....	III
POPIS TABLICA.....	V
POPIS KRATICA .....	VI
1. Uvod.....	1
2. Pojam energetske neovisne kuće .....	2
2.1. Energetske neovisne stambene objekte.....	2
2.1.1. Energija .....	2
2.1.2. Nulta energetska kuća .....	3
2.1.3. Obnovljivi izvori energije .....	3
2.2. Dijelovi energetske neovisne kuće s automatiziranim prozorom .....	4
2.2.1. Solarni panel.....	5
2.2.3. Solarna baterija.....	12
2.2.4. Regulator napona.....	13
2.2.5. Trošilo .....	15
2.2.5. Automatizirani prozor .....	15
2.2.5.1. Pogon prozora .....	17
2.2.5.2. Automatika za daljinsko upravljanje i daljinski upravljač .....	18
3. Analiza utjecaja ostakljenih površina na energetske bilance objekta .....	20
3.1. Staklo.....	24
3.2. Energetske bilance.....	25
3.3. Utjecaj ostakljenih površina na energetske bilance objekta .....	26
4. Praktični dio .....	28
4.1. Izrada vlastitog pametnog prozora .....	28
4.2. Izrada umanjenog modela energetske neovisne kuće .....	38
5. Metodički dio .....	43
6. Zaključak .....	56
7. Literatura .....	57

# I

## SAŽETAK

U ovom radu se obrađuje energija Sunca kao obnovljiv izvor te način njene primjene u kućanstvu za opskrbu trošila. Nadalje, analizira se utjecaj ostakljenih površina na energetske bilancu objekta kao i vrste prikladnih stakala.

Obzirom da je cilj prikazati model energetske neovisne kuće, naveden je način izvedbe automatiziranog prozora uklopljenog u koncept energetske neovisne kuće koji omogućava povećanje daljnje učinkovitosti objekta.

Na kraju diplomskog rada priložen je metodički dio koji se sastoji od pripreme za izvođenje nastave utemeljen na modelu energetske neovisne kuće s automatiziranim prozorom.

## II

### SUMMARY

This paper deals with the Sun's energy as a renewable source and its mode of application in the household for the supply of consumables. Furthermore, the influence of glazed surfaces on the energy balance of the object and types of suitable glasses is analyzed.

Given that the goal is to show the model of energy independent houses, design is elaborated of on automated window embedded in a model of energy-independent house that increases further the efficiency of the facility.

At the end of the thesis, there is a methodological part that consists of preparation for teaching based on the model of energy independent house with an automated window.



### III

## POPIS SLIKA

Slika 2.1. Obnovljivi izvori energije (vjetar, voda, Sunce i biomasa)

Slika 2.2. Slojevi solarne ćelije

Slika 2.3. Učinkovitost pretvorbe energije solarnih ćelija

Slika 2.4. Grafički prikaz Swansonova zakona

Slika 2.5. Pražnjenje solarne baterije

Slika 2.6. Blok shema regulatora napona

Slika 2.7. Trošilo

Slika 2.8. Prozor sa sustavom upravljanja

Slika 2.9. Motor i pomična stjenka

Slika 2.10. Sustav za daljinsko upravljanje

Slika 2.11. Prikaz elektronske pločice automatike prozora.

Slika 3.1. Ukupna distribucija energije sunčeva zračenja

Slika 3.2. Usporedba transmisijskog spektra dvaju vrsta stakla

Slika 3.3. Staklo različitih debljina i nijansi.

Slika 4.1. O crtavanje gabarita pločice

Slika 4.2. Rezanje pločice

Slika 4.3. Uređivanje bridova pločice pločice

Slika 4.4. Čišćenje bakrene površine

Slika 4.5. Razvijač (NaOH)

Slika 4.6. Osvjetljenje pločice

Slika 4.7. Potapanje pločice

Slika 4.8. Ispiranje

Slika 4.9. Bušenje pločice

Slika 4.10. Relej

Slika 4.11. Transformator

Slika 4.12. Osigurač

Slika 4.13. Mikrokontroler

Slika 4.14. Izgled RF odašiljača i prijemnika

Slika 4.15. Shema automatike sklopa

Slika 4.16. Senzor

Slika 4.17. Model energetske neovisne kuće

Slika 4.18. Solarni panel

Slika 4.19. Kontroler solarnog sustava

Slika 4.20. Solarna baterija

**IV**  
**POPIS TABLICA**

Tablica 3.1. Usporedba značajki različitih dvostrukih ostakljenja

Tablica 4.1. Specifikacije solarnog panela

Tablica 4.2. Specifikacije solarnog sustava

V

**POPIS KRATICA**

<i>Kratika</i>	<i>Značenje</i>
NEK	Energetski neovisna kuća
DC	Istosmjerna strija (eng. <i>Direct Current</i> )
FN	Fotonaponska
NASA	(eng. <i>National Aeronautics and Space Administration</i> )
PVC	Polivinil-klorid (eng. <i>Polyvinyl Chloride</i> )
UV	Ultraljubičasto (eng. <i>Ultraviolet</i> )
IR	Infracrveno (eng. <i>infrared</i> )
U	Koeficijent prolaska topline
LED	Svjetleća dioda (eng. <i>Light Emitting Diode</i> )
RF	Radio frekvencijski (eng. <i>Radio Frequency</i> )

# 1. UVOD

Svakodnevni život zahtijeva sve veću potrebu za električnom energijom u kućanstvu te samim time i u industriji. U sadašnjosti, se navedena energija uglavnom dobiva iz neobnovljivih izvora. Štetne posljedice primjene neobnovljivih izvora djeluju na ekološki sustav. Ovim radom autor želi razviti svijest o korištenju obnovljivih izvora energije za dobivanje električne energije u kućanstvu, a i šire. Rad sadrži teorijski dio u kojem se obrađuju obnovljivi izvori energije i analizira energetska bilanca utjecaja ostakljenih površina, te praktični dio s detaljnim opisom izvedbe automatiziranog prozora.

Cilj rada je na konceptu energetske neovisne kuće s automatiziranim prozorom prikazati mogućnost učinkovite primjene Sunčeve energije za napajanje trošila u kućanstvu. Kako bi se korisnicima približila mogućnost primjene obnovljivog izvora, izrađen je umanjeni model energetske neovisne kuće. Model energetske neovisne kuće se sastoji od solarnog panela koji uz pomoć regulatora sprema energiju u solarnu bateriju. Skladištena energija iz solarne baterije troši se za rad trošila, na ovom modelu za rasvjetno tijelo te za pogon motora automatiziranog prozora.

## 2. POJAM ENERGETSKI NEOVISNE KUĆE

Energiju za potrošnju moguće je dobiti iz neobnovljivih i obnovljivih izvora energije. U neobnovljive izvore energije ubrajaju se nafta, ugljen, prirodni plin i nuklearna energija. Sama riječ neobnovljiv ukazuje da je to izvor energije koju nije moguće regenerirati u svrhu ponovne proizvodnje. S druge strane postoje obnovljivi izvori energije u koje se ubraja i energija dobivena od Sunca. Obnovljivi izvori energije, za razliku od neobnovljivih, mogu se obnavljati i dobivaju se iz prirode. Zbog svoje neštetnosti za okoliš, svakim danom su sve primjenjiviji u svakodnevnom životu.

### 2.1. Energetski neovisni stambeni objekt

Energetski neovisni stambeni objekt je vrsta objekta koji je potpuno neovisan i funkcionalan od službenih opskrbnih sustava energijom. Energetski neovisna kuća (NEK) ili energetski neovisni stambeni objekt zbog navedenog pripadan u nulte energetske kuće. To znači da energiju za grijanje, hlađenje, rasvjetu, potrošnu toplu vodu i ostala trošila ne dobiva iz opskrbnih sustava energijom, nego pretvorbom i pohranom obnovljivoga izvora energije (npr. solarna energija)[1].

#### 2.1.1. Energija

Energija dolazi od grčke riječi *ἐνέργεια* što u prijevodu znači rad, učinak. U fizici energija znači sposobnost nekog sustava ili tijela da obavlja određeni rad, neka veličina koja karakterizira mirovanje, gibanje ili neki položaj tijela, čestice ili tekućine.

U svemiru sve sadrži neki oblik energije. Energija nije uništiva. Energija se pretvara iz jednog oblika u drugi prelazeći s jednog tijela na drugi prema zakonu o očuvanju mase.

Zakon o očuvanje energije fizikalni je zakon koji kazuje da je u zatvorenom sustavu zbroj svih oblika energije unutar sustava konstantan. To znači da iz jednog oblika energija može prelaziti u drugi pri čemu se energija ne stvara i ne poništava[2].

### 2.1.2. Nulta energetska kuća

Nulta energetska kuća na godišnjoj razini koristi ukupnu količinu energije koja je otprilike jednaka količini energije koju sama stvara iz obnovljivih energije. Ove kuće pridonose smanjenju ukupnog emitiranja stakleničkog plina u atmosferu u odnosu na obične kuće.

Većina nultih energetske kuća dobiva polovicu ili više energije iz mreže i vrati istu količinu energije kroz vrijeme. Kuće koje proizvode višak energije tijekom godine mogu se nazvati "zgrade s energijom", a zgrade koje troše malo više energije nego što proizvode nazivaju se "gotovo nulte energetske kuće" ili "ultra niskoenergetske kuće".

### 2.1.3. Obnovljivi izvori energije

Obnovljivi izvori energije su oni iz kojih se energija dobiva iz prirode i koji se mogu obnovljati. Svakim danom sve se češće primjenjuje prvenstveno zbog neštetnosti prema okolišu. Uglavnom se koristi energija sunca, vjetra, vode i biomase (slika 2.1).



Slika 2.1. Obnovljivi izvori energije (vjetar, voda, Sunce i biomasa) [3]

Većim dijelom obnovljivi izvori energije se direktno ili indirektno napajaju iz Sunca. Sustav Zemljine atmosfere je uravnotežen. Toplinsko zračenje jednako je pristiglom Sunčevom zračenju. Iz toga proizlazi određeni energetske stupanj Zemlje što možemo nazvati zemaljska klima. Hidrosfera (voda na Zemlji) upija većinski dio dolazećeg zračenja. Najveći dio zračenja se apsorbira pri maloj geografskoj širini na području oko ekvatora, te se ta energija raspršuje u drugim oblicima (vjetar i morske struje) po cijeloj zemlji. Gibanje valova moglo bi imati potencijal u procesu pretvaranja mehaničke energije između atmosfere i oceana kroz

opterećenje uzrokovano vjetrom. Sunčeva energija je odgovorna za padaline, koje su stvarane hidroelektričnim projektima.

Sunčeva energija je pojava zračenja svjetlosti i topline planeta Sunca kojih ljudi koriste od davnina pomoću tehnologije. U obnovljive energije sunčevo zračenje pripada zajedno sa njegovim sekundarnim izvorima (energija valova i vjetra, hidroenergija i biomasa). Trenutno se u svijetu iskorištava samo mali dio moguće raspoložive sunčeve energije.

Pomoću fotonaponskih ili toplinskih strojeva, sunčeva energija pruža mogućnost proizvodnje energije. Primjenu dobivene energije ograničava jedino ljudska mašta. Najčešće se dobivena energija primjenjuje za grijanje i hlađenje prostora, destilaciju i dezinfekciju pitke vode, rasvjetu, grijanje vode, itd.

Sunčeve tehnologije karakterizirane su kao pasivne ili aktivne u ovisnosti o postupku prikupljanja, pretvaranja te raspoređivanja sunčeve svjetlosti. U aktivne sunčeve tehnike spadaju one koje primjenjuju fotonaponske ploče i sunčeve toplinske kolektore za pretvorbu sunčeve svjetlosti u iskoristive oblike. U pasivne sunčeve tehnike spada orijentiranje zgrade u smjeru sunca i prilagodba prostora sa prirodnim kruženjem zraka[4].

U ovom radu se stavlja naglasak na automatizirani prozor kao bitan čimbenik postizanja energetske učinkovitosti, odnosno neovisnosti.

## **2.2. Dijelovi energetske neovisne kuće s automatiziranim prozorom**

Stambenom objektu koji je neovisan, potreban je izvor obnovljive energije. Jedan od načina korištenja obnovljivih izvora energije je pomoću solarnih panela. Solarni paneli pretvaraju sunčevu energiju u električnu energiju. Dobivena energija se skladišti u bateriji i primjenjuje za napajanje trošila.

Automatizirani prozor može biti jedno od trošila stambenog objekta. Automatiziran prozor pomoću raznih vrsti senzora, otvaranjem i zatvaranjem prozora optimizira uvjete u prostoru stambenog objekta.



### 2.2.1. Solarni panel

Solarna ćelija je uređaj za pretvaranje sunčeve energije u električnu energiju pomoću fotoelektričnog efekta. Skupina ćelija čini solarne module poznate pod imenom solarni paneli ili fotonaponska ploča. Energija dobivena solarnim panelima primjer je solarne energije.

Ćelije koje tvore solarne panele se označavaju kao fotonaponske ćelije kada izvor svjetlosti nije nužno samo sunčeva svjetlost. Također, primjenjuju se za detekciju svjetlosti ili drugih oblika elektromagnetskog zračenja u blizini vidljivog spektra. Za primjer se može uzeti detektor infracrvenog svjetla.

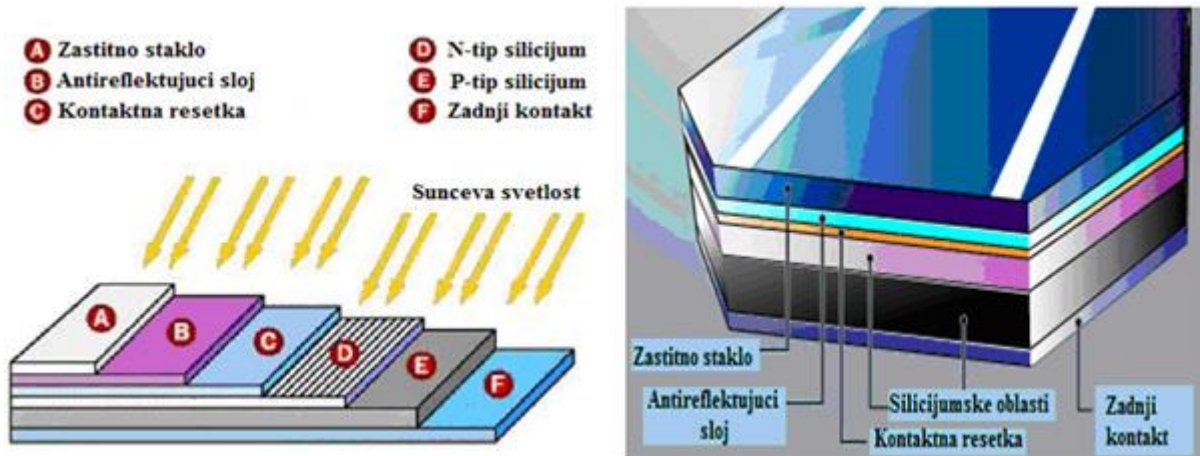
Pojam fotonaponski (eng. photovoltaic) dolazi od grčke riječi φῶς (*phōs*) što znači svjetlost i volt, što znači električno, od imena fizičara Volta, po kojemu je jedinica elektromotorne sile volt dobila ime. Pojam fotonaponske u engleskom jeziku u upotrebljava od 1849.

A. E. Becquerel, francuski fizičar, otkrio je fotoelektrični efekt godine 1839., a Charles Fritts godine 1883. izradio je prvu solarnu ćeliju na način da je prekrpio poluvodič selen tankim slojem zlata za stvaranje spojnice. 1888. godine ruski fizičar Aleksandr Stoletov izradio je prvu fotoelektričnu ćeliju temeljenu na vanjskom fotoelektričnom efektu otkrivenom od strane Heinricha Hertza. 1905. godine Albert Einstein je objasnio fotoelektrični efekt za koju je dobio Nobelovu nagradu iz fizike 1921. Russell Ohl je 1946. patentirao modernu poluvodičku solarnu ćeliju otkrivenu tijekom rada na unapređenjima u izradi tranzistora.

Prva moderna fotonaponska ćelija proizvedena je u Bell laboratoriju 1954. kao i visokoučinkovita solarna ćelija koju su prvi proizveli Daryl Chapin, Calvin Souther Fuller i Gerald Pearson koristeći p-n spoj difundiranog silicija. U početku ćelije su rađene za igračke i ostale potrebe zbog cijene struje koju su proizvodile u relativnim pojmovima bila je vrlo visoka. Tako je ćelija koja je proizvodila 1 W električne snage po žarkom suncu koštala \$250, u usporedbi s \$2-\$3 za elektranu na ugljen.

Solarni panel primijenjen je na krovu energetske neovisne kuće. Solarne ćelije se električki spajaju i zatvaraju u fotonaponske module koji na prednjoj strani imaju staklenu ploču i time propuštaju svjetlo i štite poluvodič od ogrebotina i vanjskih utjecaja. Ćelije su serijski spojene u modulima stvarajući zbirni napon, iako paralelni spoj rezultira većom strujom. Moduli se međusobno spajaju serijski, paralelno ili u kombinaciji s ciljem stvaranja polje sa željenim vršnim vrijednostima istosmjernog napona i struje.

Da bi se iskoristila energija dobivena od sunca elektricitet se inverterom predaje u električnu mrežu. U samostalnim sustavima za pohranu energije primjenjuju se baterije. Solarni paneli se mogu koristiti također za pogon ili punjenje prenosivih uređaja. Građa solarnog panela prikazana je na slici 2.2.



Slika 2.2. Slojevi solarne ćelije [5]

Rad solarne ćelije opisuje se u tri koraka:

1. Fotoni iz sunčeve svjetlosti udaraju u solarni panel i poluvodički materijali poput silicija ih apsorbiraju.
2. Elektroni (negativno nabijeni) se izbijaju iz atoma i postaju slobodni, te mogu slobodno teći materijalom kako bi stvorili struju. Zbog posebne građe solarnih ćelija, elektroni se mogu gibati samo u jednom smjeru.
3. Polje solarnih ćelija pretvara energiju sunca u upotrebljivu količinu istosmjernje struje (DC).

Različiti materijali za solarne panele imaju različite učinkovitosti i cijenu. Materijali koji se koriste za solarne ćelije moraju imati karakteristike koje su predviđene za spektar dostupnog svjetla. Neke od ćelija napravljene su da efikasno pretvaraju sunčeve zrake koje dolaze do Zemljine kore. Materijali koji se koriste za fotonaponske solarne ćelije uključuju monokristalni silicij, polikristalni silicij, amorfni silicij, kadmij telurid i bakar-indij-selen. S napretkom tehnologije mnoge danas dostupne solarne ćelije sposobne su proizvoditi elektricitet barem dvadeset godina. Jamstvo proizvođača solarnih panela je period od 25-30 godina te u tom

periodu izlaz iz ćelije neće opasti ispod određenog postotka (oko 80%) nazivnog kapaciteta ćelija. Kada električnu energiju dobivamo pretvorbom sunčevih zraka odnosno energije tada govorimo o sunčevoj fotonaponskoj energiji. U fizici ovakvu vrstu pretvorbe energije definiraju kao fotoelektrični efekt. Ako električnu energiju dobivamo direktnom pretvorbom energije sunčeva zračenja tada govorimo o sunčevoj fotonaponskoj (FN) energiji. U fizici ovakva pretvorba energije poznata je pod nazivom fotoelektrični efekt. Sunčeva FN energija ubraja se u obnovljive izvore energije te sam povezivanje ćelija izvodi se na dva načina:

1. Paralelno– paralelnim spajanjem gdje dolazi do povećanja jakosti struje proporcionalno s povećanjem površine a izvodi se na način da se svi pozitivni polovi spoje na isti vodič(+), isti se postupak provede i za negativne vodiče(-).
2. Serijski – serijskim spajanjem dolazi do povećanja napona s povećanjem površine, izvodi se na način da se naizmjenično spajaju pozitivni(+) i negativni(-) polovi ćelija u nizu.

Učinkovitost fotonaponskih solarnih panela je da mogu proizvesti do 150W bez održavanja snage do trideset godina. Raditi će na difuzno svjetlo odnosno kad su dani oblačni, naravno izlazna snaga solarnih panela biti će tada manja. Napon koji proizvede fotonaponski solarni panel ostat će približno isti bez obzira na vremenski period dok jakost struje (A) i snaga (W) varira.

Kod planiranja instalacije fotonaponskih solarnih panela najvažnija stavka je izlazna snaga koja ovisi o četiri faktora:

1. maksimalna snaga vašeg panela (mjereno u peak-vatima ili  $W_p$ ),
2. intenzitet svjetlosti,
3. broj sati izloženosti suncu,
4. kut izlaganja suncu.

Rad solarnog panela pri intenzivnom dnevnom svjetlu je maksimalna snaga koja se označava s  $P_{max}$  a izražava se u  $W_p$ , što znači koliko broj vati(W) će panel proizvesti u optimalnim uvjetima tj. direktna sučeva svjetlost u podna po hladnom vremenu. Maksimalni izmjeren intenzitet sunca je 1,000 W/m<sup>2</sup>.

Sljedeći faktori koji također utječu na količinu sunca, a samim tim uvelike utječu na učinkovitost fotonaponskih solarnih panela:

1. vremenski uvjeti (oblaci, magla i sl.),
2. kako je sunce visoko na nebu,
3. broj sunčanih dana.

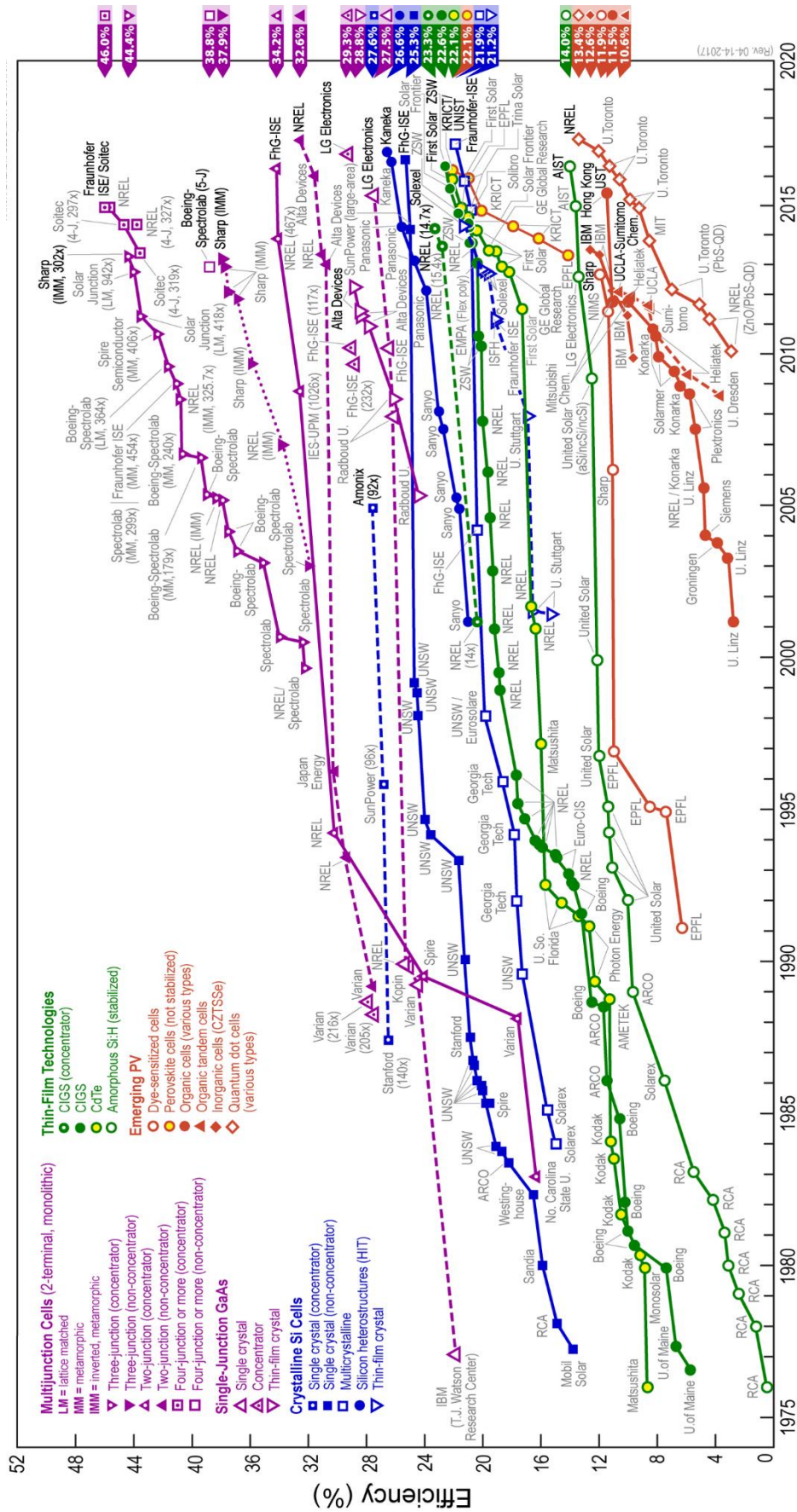
1) Prvi navedeni faktor se u većini slučajeva dosta olako shvaća, se pomalo olako shvaća, 50 W solarnih panela trebao bi proizvesti 50 W za svaki sat od sunca  $1,000 \text{ W} / \text{m}^2$ . Za primjer solarni paneli proizvesti će otprilike pola tog iznosa kada su izloženi poludnevnom svjetlu ( $500 \text{ W} / \text{m}^2$ ).

2) Drugi faktor je visina sunca iznad horizonta što dirigira vremensko doba. Ljeti kada je sunce visoko u nebu, njegove zrake brže putuju kroz atmosferu na kraće udaljenosti nego kad je nisko na nebu zimi. Pošto su Sunčeve zrake raspršene sve više prolaskom kroz zagađenja i maglu postaju više difuzne.

3) Treći faktor je odnosno razlika u broju sunčanih sati između godišnjih doba. Okretanje solarnih panela prema suncu odnosno prema jugu sa idealnim kutom nagiba samog panela ovisi o geografskom položaju kao i godišnjem dobu. Kako bi optimalno okretanje panela prema suncu bilo najbolje sunčeve zrake trebale bi padati okomito na solarni panel.

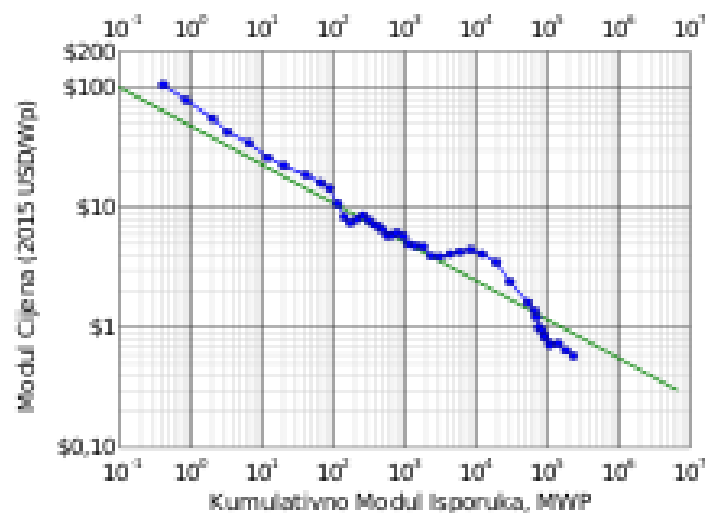
Sa energetskog gledišta jedan od bitnih parametara je vrijeme povrata uložene energije, tj. vrijeme koje FN ćelija mora raditi da bi proizvela električnu energiju koja je bila potrebna za njenu proizvodnju. Navedeno vrijeme iznosi od jedne do nekoliko godina, dok je rok trajanja od 10 do 30 godina.

Na slici 2.3. prikazana je učinkovitost pretvorbe energije različitih solarnih ćelija kroz godine.



Slika 2.3. Učinkovitost pretvorbe energije solarnih ćelija [6]

Ukupna učinkovitost solarne ćelije dobije se umnoškom sljedećih učinkovitosti: učinkovitost refleksije, termodinamička učinkovitost, učinkovitost odjeljivanja nosilaca naboja i učinkovitost provodljivosti. S obzirom da se nailazi na teškoće u izravnom mjerenju tih parametara, umjesto njih se mjere drugi i to: termodinamička učinkovitost, kvantna učinkovitost, razmjer  $V_{OC}$  i faktor punjenja. Gubici refleksije su dio "vanjske kvantne učinkovitosti", gubici rekombinacije tvore dio kvantne učinkovitosti, razmjera  $V_{OC}$  i faktora punjenja, a gubici otpora spadaju pod faktor punjenja, iako i oni čine manji dio kvantne učinkovitosti i  $V_{OC}$ . Uređaji od kristalnog silicija se približavaju teorijskoj granici učinkovitosti od 29%. Omjer cijene i troškova proizvodnje prikazana je na slici 2.4..



Slika 2.4. Grafički prikaz Swansonova zakona [7]

Cijena solarne ćelije izražena je po jedinici vršne električne snage. Troškovi proizvodnje uključuju u cijenu i cijenu energije potrebne za proizvodnju. U svijetu tarife za predaju suviška solarne energije u mrežu različite su i unutar jedne države. Takve tarife mogu imati velikog učinka u podupiranju razvoja projekata solarne energije.

Solarne ćelije koje imaju visoku učinkovitost su zanimljive u pogledu smanjenja troškova solarne energije. Mnogi troškovi solarne elektrane proporcionalni su površini elektrane što znači da ćelije veće učinkovitosti umanjuju površinu i cijenu elektrane i ako su ćelije same po sebi skuplje. Učinkovitosti samih ćelija, da bi bile korisne u procjenjivanju ekonomičnosti solarne elektrane, moraju biti vrednovane u prikladnim i realnim uvjetima. Dva osnovna parametra koji moraju biti vrednovani su napon praznog hoda i struja kratkog spoja.

Kontinuiran pad cijena solarnih panela trajalo je do 2004. kada su visoke subvencije u Njemačkoj drastično povećale potražnju i značajno povećale cijenu pročišćenog silicija (koji se koristi i u kompjutorskim čipovima). Zatim se predviđalo da će novi proizvodni kapaciteti koji su počeli raditi 2008.g. sniziti cijene za 70% do 2015.g. S druge strane se upozoravalo da bi se kapaciteti mogli usporiti zbog ekonomskih razloga, ali da će potražnja pasti radi manjih subvencija.

Većina komercijalno dostupnih solarnih ćelija može proizvoditi elektricitet barem dvadeset godina bez značajnog pada učinkovitosti, a proizvođači panela jamče i period od 25 - 30 godina u kojemu izlaz ćelije neće pasti ispod određenog postotka (oko 80%) nazivnog kapaciteta.

Na polju fotoelektriciteta u sveučilištima i istraživačkim ustanovama po cijelom svijetu aktivne su brojne istraživačke grupe čija se istraživanja dijele u tri područja:

- jeftinija izrada solarnih ćelija u dostupnim tehnologijama i/ili povećanje njihove učinkovitosti da se mogu uspješno natjecati s ostalim izvorima energije,
- razvoj novih tehnologija baziranih na novim arhitektonskim dizajnima solarnih ćelija,
- razvoj novih materijala kao apsorbera svjetlosti i nosilaca naboja. [8]

Izračun potrebne veličine solarnog panela za sustav započinje određivanjem ukupne snage trošila. Iduća bitna informacija je ako postoji instalacija i trošila ili se izvode nove instalacije. U slučaju postojanja instalacija i trošila ključno je u sustav nadodati inverter koji istosmjerni napon od 12V pretvara u izmjenični napon od 220V. Slijedi primjer teorijskog proračuna invertora i potrošača od  $P=1\text{kW}$ .

Solarni panel dobivenu električnu energiju pohranjuje u solarnu bateriju iz koje se 12V pomoću invertora pretvara u 220V. Veličinom baterije, tj. "kapacitetom" koji se izabere, dobit će se trajnost rada sustava. Veći kapacitet baterija omogućiti će duže vrijeme iskorištavanja sustava. Istovremeno, veći kapacitet baterija zahtijeva veći broj solarnih panela kada se želi imati dovoljno punjenja tijekom dana. Ostale komponente sustava biraju se nakon odabira dva osnovna parametara: broj panela i kapacitet baterija.

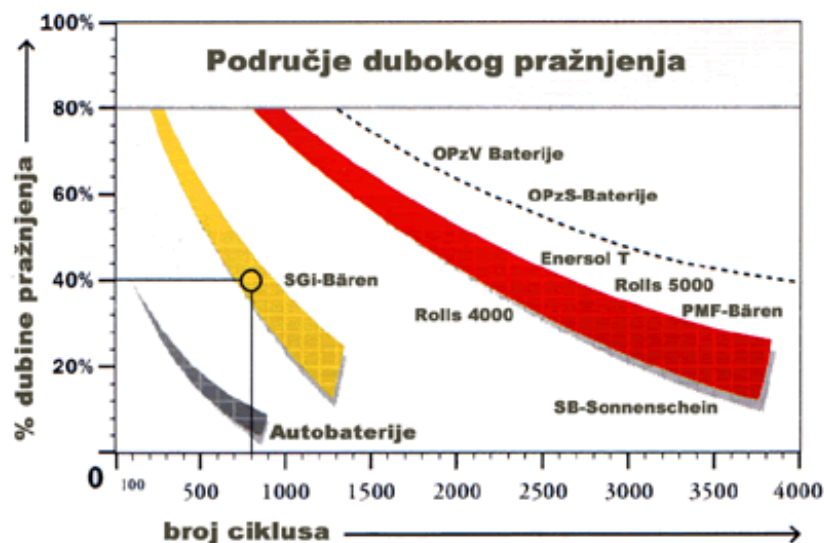
Može se dogoditi slučaj kada je preveliki kapacitet baterija i premali broj panela zbog čega se baterije nikad neće dovoljno napuniti tijekom cijelog dana. Drugi slučaj je kada je preveliki broj panela, a premali kapacitet baterija te kada ima dužeg perioda bez sunca moguće je ostati bez napajanja sustava.

Potrebni broj panela dobiva se množenjem snage svakog trošila i pripadajućim brojem radnih sati u danu nakon kojega slijedi zbrajanje dobivene vrijednosti svakog trošila. Time se dobije potrošnja električne energije izražena u kWh. Primjer je električni bojler snage 1000W. Jedan solarni panel u prosjeku tijekom dana efektivno radi 4-5 sati. Uzimajući u obzir snagu panela od 250W množenjem sa 4,5h dobije se da jedan solarni panel tijekom dana proizvodi 1 125Wh ili 1,125kWh. Iz teorije se zna da je  $1J = 1Ws$ ,  $1kWh = 1\ 000W \times 3\ 600s = 3\ 600\ 000\ J$ . Iz toga, trošilo snage 1 000W raditi će 8h tijekom dana pritom trošeći energiju od  $8\ 000Wh = 8kWh$ [9]. Prema navedenom, za napajanje ovog trošila potrebno je 7 solarnih panela snage 250W.

### 2.2.3. Solarna baterija

Za bateriju se može reći da je „srce“ svakog autonomnog sustava za napajanje i stoga ju je potrebno pažljivo odabrati. Baterije predstavljaju izvore energije tijekom perioda kada solarni paneli ne proizvode energiju (pražnjenje), odnosno spremišta viška proizvedene energije (punjenje). Odnos između energije dobivene tijekom pražnjenja i one koju je potrebno utrošiti za punjenje baterije zove se stupanj djelovanja. Ciklički način rada je onaj u kojem se baterija redovito prazni i puni, neizbježan je u solarnim sustavima i skraćuje životni vijek baterije stoga one moraju ispuniti vrlo bitan uvjet, a to je povećana izdržljivost u takvom načinu rada.

U drugi bitan uvjet spada stupanj djelovanja, odnosno da je što manja razlika između dobivene energije iz baterije tijekom pražnjenja (slika 2.5.) i utrošene energije tijekom punjenja. Baterije koje ispunjavaju navedena dva uvjeta imaju oznaku SOLAR i nazivaju se solarne baterije.



Slika 2.5. Pražnjenje solarne baterije [10]



Akumulator je jedna od najbitnijih komponenti solarnog sistema, te treba voditi računa o izboru adekvatnog akumulatora.

Akumulatori koji su namijenjeni za solarne sisteme odlikuju se visokom gustoćom punjenja, velikim brojem ciklusa 800-1500, dubinom pražnjenja 80% , a vijek trajanja im je od 5-15god u zavisnosti od eksploatacije.

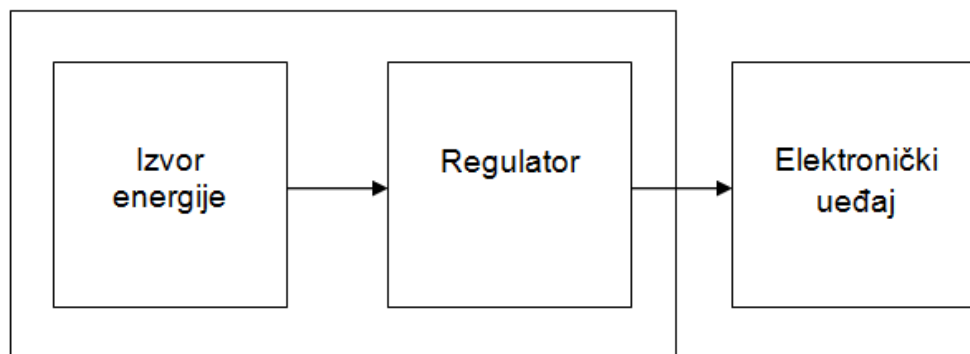
Akumulatore koji su namijenjeni za solarne sisteme dijelimo u dvije grupe: AGM-suvi bez održavanja odlikuju se visokom gustoćom punjenja i dubinom pražnjenja od 80%, velikim brojem ciklusa punjenja (1200-1500) i vijekom trajanja 10-15god.

1. Kiselinski- odlikuju se visokom gustoćom punjenja i dubinom pražnjenja od 70%, velikim brojem ciklusa (500-800) i vijekom trajanja 5-7god,
2. Klasični akumulatori- sa kojima se svakodnevno susrećemo mogu se koristiti u solarnim sistemima i odlikuju znatno slabijim karakteristikama odnosno malim brojem ciklusa(150-300), dubina pražnjenja je samo 20%, vijek trajanja 3-5god. [11]

Kod izbora solarne baterija ključna je snaga koja će se napajati iz njega u određenom vremenu. Za primjer se može uzeti solarna baterija 12V kapaciteta 120Ah. Slijedi prikaz izračuna snage solarne baterije:  $E = 12V \times 120Ah \times 3600s = 5\,184\,000Ws = 1\,400Wh = 1.4\,kWh$ . Kada se na navedenu bateriju spoji trošilo od 1kW ima autonomiju od 1.44 sata[9].

#### 2.2.4. Regulator napona

Regulatori su sklopovi za kontrolu protjecanja energije između izvora energije i elektroničkog uređaja, odnosno trošila. Jednostavna blok shema prikazana je na slici 2.6.



Slika 2.6. Blok shema regulatora napona

Regulatori napona su dizajnirani za automatsko održavanje konstantne razine napona. Regulator napona može biti izveden na dva načina. Prvi način je kao jednostavni "feed-forward" dizajn, a drugi način je da bude izveden pomoću negativne kontrolne povratne petlje. Može koristiti elektroničke komponente ili elektromehanički mehanizam. Ovisno o načinu izvedbe, može se koristiti da regulira jedan ili više napona istosmjernje ili izmjenične struje.

Regulatorima je zadaća zadržati napone napajanja elektroničkih uređaja unutar dozvoljenih granica neovisno o promjeni ulaznog napona, brzini promjene izlazne struje, promjeni izlazne struje ili promjeni temperature. Regulatori za svoj rad koriste energiju čiji je cilj ostvariti regulaciju napona napajanja uz što manju potrošnju energije regulatora, odnosno uz što manju disipaciju snage. Tijekom svog rada bitni je da regulator ne generira smetnje poput zračenja u prostoru ili vođene smetnje, koje bi mogle utjecati na ispravan rad elektroničkog uređaja koji se napaja, te ne bi smio biti osjetljiv na smetnje koje dolaze iz okoline.

Osnovni parametri regulatora:

1. *Iznos i tolerancija ulaznog napona* – naponi koji se smiju dovesti na ulaz regulatora istovremeno da regulator radi u normalnom režimu rada. Izražava se raspon minimalnog i maksimalnog napona ili kao fiksni iznos sa tolerancijom.
2. *Iznos i tolerancija izlaznog napona* – napon koji regulator daje na svom izlazu. Izražava se raspon minimalnog i maksimalnog napona izlaznog napona ili kao fiksni iznos sa tolerancijom.
3. *Promjena izlaznog napona zbog promjene ulaznog napona* – promjena izlaznog napona regulatora što je posljedica nestabilnog ulaznog napona na regulatoru. Izražava se kao iznos u kojem se promijeni izlazni napon u odnosu na interval promjene ulaznog napona, ili kao postotak promjene izlaznog napona u odnosu na promjenu ulaznog napona.
4. *Promjena izlaznog napona zbog promjene izlazne struje* – iznos promjene izlaznog napona regulatora koji je posljedica promjene opterećenja na izlazu regulatora. Izražava se kao iznos u kojem se promijeni izlazni napon u odnosu na promjenu izlazne struje, ili kao postotak promjene izlaznog napona u odnosu na promjenu izlazne struje.
5. *Izlazna valovitost napona* – valovitost izlaznog napona. Može biti izražena kao vršna ili RMS vrijednost.
6. *Opseg radnih temperatura* – raspon temperatura u kojem regulator radi u normalnom režimu rada.

### 2.2.5. Trošilo

Kako bi ispitivali učinkovitost ovog modela potrebno je spojiti neku vrstu trošila. U ovom slučaju trošilo predstavlja žarulja jačine 1,5 W prikazano na slici 2.7.



Slika 2.7. Trošilo

Jedno od trošila u opisanom modelu je pogon automatiziranog prozora koji se opisuje u nastavku.

### 2.2.5. Automatizirani prozor

Tehnologija izrade pametnih prozora, te velikih staklenih površina koje bi se mogle automatski prilagođavati vanjskim uvjetima jačine svjetla i temperature kontroliranjem vlastite propusnosti koja pridonosi uštedi energije još uvijek nije u potpunosti iskorištena. Naime, danas je njihova masovna proizvodnja suočena s visokim troškovima, a time je i često nedostupna našim kućanstvima. Stoga se sve više istražuje i pokušava usavršavati odabir novih materijala s ciljem pronalaska optimalnog rješenja.

U novije vrijeme sve se češće u izradi prozora staklo počinje zamjenjivati različitim vrstama polimera, a razvoj nanotehnologije pospješuje optimiziranje potrebnih svojstava takvih prozirnih filmova. Američko ministarstvo energetike procjenjuje kako je standardno staklo veoma energetski neučinkovito i time predstavlja energetski ponor. Nano-polimeri koji su u potpunosti prozirni i imaju mogućnost kontrole zasjenjenja, dovode do povećanja energetske učinkovitosti i do nekoliko puta. Proizvodnja stakala za prozore zahtijeva mnogo veću potrošnju energije od izrade polimernih nano-filmova, koji ih u sve češće zamjenjuju. Izrada takvih nano-filmova potaknuta je svemirskim programom NASA-e gdje je astronautska kaciga

morala omogućiti zaštitu od mnogih zračenja, a ujedno i od vanjske temperature. Tako je primjenom nanotehnologije omogućeno izrađivanje filma debljine i do jednog atoma zlata (Eagle Shield Technology) sa svim željenim svojstvima prozirnosti i potrebne zaštite. Takav primjer najbolje prikazuje koliko je razvoj novih tehnologija danas potreban.

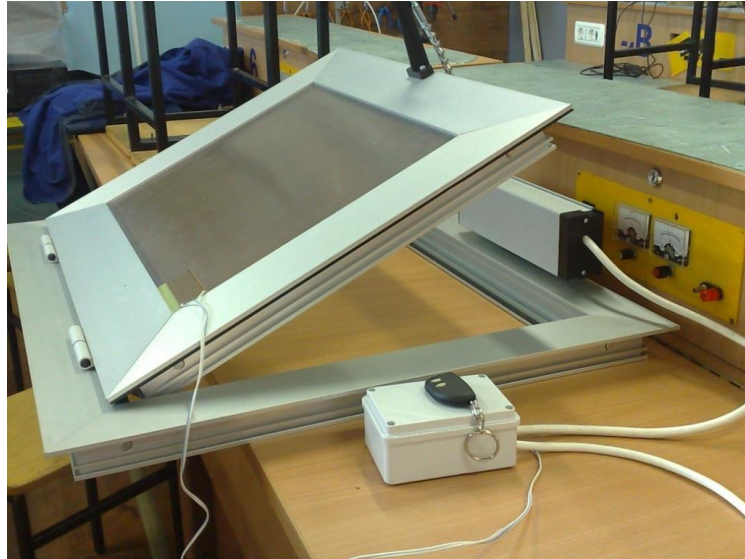
Finski znanstvenici su prije nekoliko godina podnijeli zahtjev za patent samočistećih stakala, čime se prozorima i velikim staklenim površinama daje novi opis pametne funkcije. Takva stakla se dobivaju premazivanjem prozorskih stakala posebnim nano-filmom čime se dobije novo svojstvo kojim se kapljice kiše mogu iskoristiti za čišćenje staklenih površina.

Stoljećima su ljudi smatrali kako su različito obojeni prozori na crkvama, tj. vitraji, imali jedino isključivo dekorativnu funkciju, prikazujući crteže s različitim motivima. Novija istraživanja, pokazuju kako su takvi vitraji napravljeni od boja koje su u sebi sadržavale nano-čestice zlata. Ono što je zanimljivo jest da ti vitraji kada su osvijetljeni sunčevim zrakama prikazuju svojstvo fotokatalizatora, tj. pročišćavanja zraka. Znanstvenici Queensland sveučilišta objavili su njihovo detaljno istraživanje kojim su ustvrdili kako sunčeve zrake mogu stvarati elektromagnetsko polje koje reagira skupa s oscilirajućim elektronima u atomima zlata i potiče rastvaranje čestica organskih kemikalija i praha. Na taj način se ustvari pročišćava zrak u crkvama, što pozitivno djeluje i na raspoloženje ljudi unutar crkve. Iako nije osobito realno pretpostaviti kako su tadašnji slikari znali da uz svoja umjetnička djela ujedno stvaraju i jedan veoma sofisticirani sustav pročišćavanja zraka, ovo je stanoviti anegdotski primjer kako i sama tehnologija često izlazi izvan klasičnih pogleda svoje osnovne namjene.

Pomalo čak i ironično, ali razvoj novih pametnih tehnologija često predstavlja kompenzaciju ljudskog nemara i nedovoljnu brigu čovječanstva za energetske potrošnje i zaštitu okoliša. Prozori omogućuju i automatsku uštedu energije te se mogu prilagođavati vanjskim promjenama količine svjetlosti i topline. Prozori su tijekom vlastitog povijesnog razvoja pratili i razvoj tehnologija, čime su se stalno nadograđivali. Ukoliko su prozori pogled na svijet, onda se prozori proizvedeni primjenom novih visokih tehnologija zaista mogu smatrati pametnim prozorima 21. stoljeća.

Prozor na slici 2.8. dimenzija vanjskog okvira 75 x 60 cm napravljen je od aluminijskog otvora 60 x 50 koji umjesto stakla, ima ugrađen pleksiglas dimenzija 50 x 35. Na okviru prozora smješteno je kućište unutar kojeg se nalazi elektromotor potreban za pokretanje prozora odnosno za njegovu namjenu otvaranja i zatvaranja. Elektromotor je spojen sa pomičnom stjenkom prozora s jedne strane, a s druge strane pričvršćen za nepomični dio prozora te

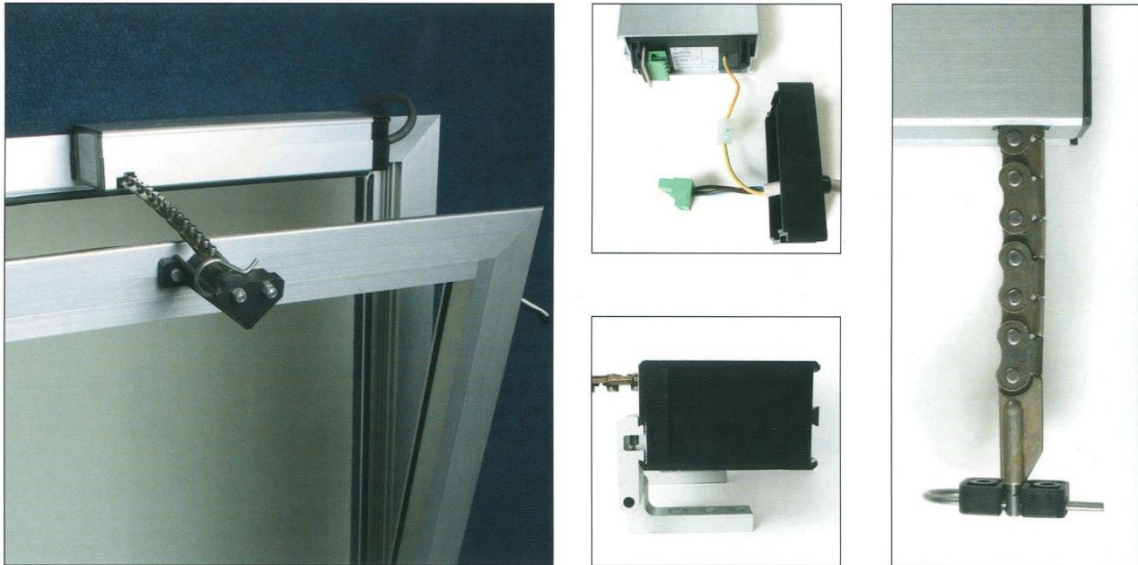
kabelom povezan sa sigurnosnom PVC kutijom koja je opremljena automatikom za upravljanje motora. Iz prije opisane kutije odvajaju se kablovi za napajanje samog sklopa i za priključivanje senzora za oborine. Upravljanje ovim sustavom vrši se uz pomoć daljinskog RF upravljača.



Slika 2.8. Prozor sa sustavom upravljanja

#### 2.2.5.1. Pogon prozora

Pogonski sklop na slici 2.9. korišten u projektu radi na naponu od 230 V izmjenične struje frekvencije 50 Hz, a upravljan je automatikom, koja je spojena na isti njega i koja regulira položaj prozora (otvoren/zatvoren). Pogon se sastoji od priključnica koje se spajaju na mrežni napon, elektromotora koji pomoću lančanog prijenosa fizički otvara ili zatvara prozor i priključka koji se spaja na automatiku. Elektromotor je moguće aktivirati pomoću releja u automatici koji daje signal pogonu za promjenu stanja prozora. Također, moguće je napraviti izvedbu kojom će se pogon napajati izvorom od 12 V istosmjerne struje uz pomoć baterija, što bi omogućilo neovisnost sustava o naponu gradske mreže. Time se otvara mogućnost punjenja baterije pomoću naponskih solarnih panela čime bi cijeli sustav postao energetska neovisan.



Slika 2.9. Motor i pomična stjenka

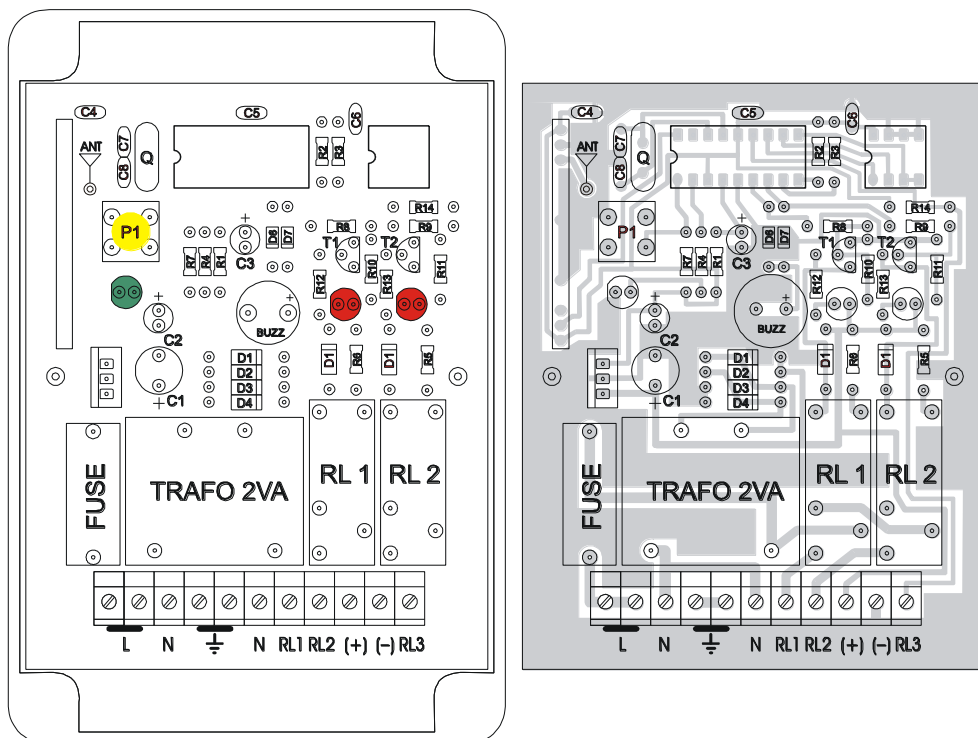
#### 2.2.5.2. Automatika za daljinsko upravljanje i daljinski upravljač

Automatika za daljinsko upravljanje nalazi se u daljinskom upravljaču prikazanom na slici 2.10. koji je u obliku privjeska za ključeve. Sustav za daljinsko upravljanje sastoji se od tiskane pločice na kojoj se nalaze dva tipkala za kontroliranje upravljanja otvaranja i zatvaranja prozora. Radna frekvencija uređaja je 433,92 MHz i signal je zaštićen tzv. rolling kodom koji mijenja svoju frekvenciju prilikom stiskanja tipkala na daljinskom upravljaču unutar 300 milijuna kombinacija. Kod je nemoguće snimiti što omogućuje sigurno upravljanje i zaštitu. Daljinski upravljač napaja se pomoću istosmjerne baterije napona 12 V, a elektronički sklop mrežnim naponom od 230V. Elektronicom upravlja računalno programirani mikrokontroler, kodiranim na način da prepoznaje najviše 6 daljinskih upravljača.



Slika 2.10. Sustav za daljinsko upravljanje

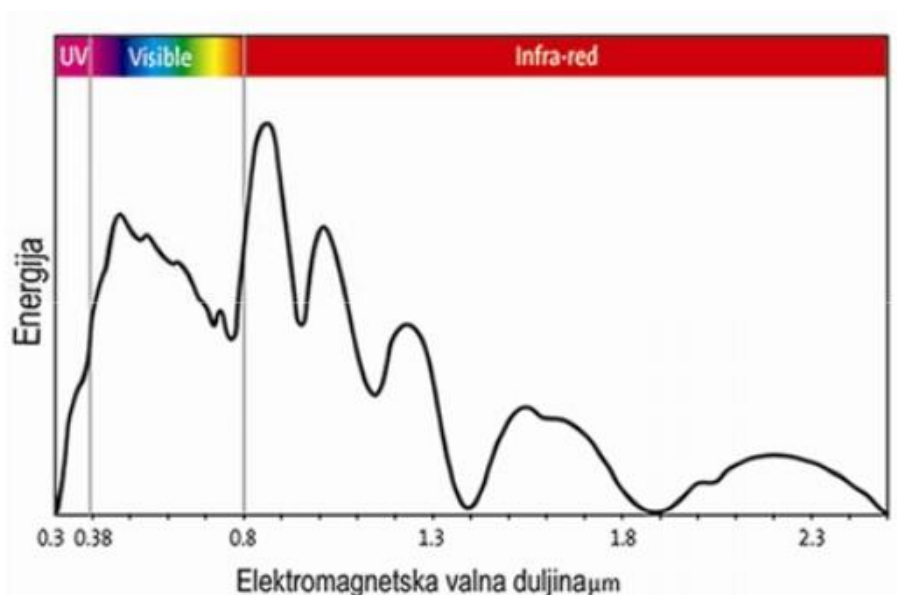
Drugi dio sustava za daljinsko upravljanje nalazi se u vodonepropusnoj PVC kutiji s pripadajućom elektronikom za upravljanje smještenoj na okviru prozora, preuzetom od sustava upravljanja garažnim vratima prikazan na slici 2.11.. Komponente ovog dijela sustava daljinskog upravljanja jesu: tiskana pločica, releji, transformator, osigurač, mikrokontroler (PIC, EPROM) te tipkalo za registriranje daljinskog upravljača, digitalni prijemnik sa antenom te ostale pripadajuće elektroničke komponente[12].



Slika 2.11. Prikaz elektronske pločice automatike prozora.

### 3. ANALIZA UTJECAJA OSTAKLJENIH POVRŠINA NA ENERGETSKU BILANCU OBJEKTA

Sunčevo zračenje koje dolazi do zemljine površine sastoji se od sljedećeg: 3% ultraljubičastog zraka (UV), 42% vidljive svjetlosti i 55% infracrvenog zračenja (IR). Navedene komponente odgovaraju svojim područjima valne duljine. Valna duljina ultraljubičastog zračenja je od 0,28 do 0,38  $\mu\text{m}$ , vidljivog svjetla od 0,38 do 0,78  $\mu\text{m}$  i infracrvenog zračenja od 0,78 do 2,5  $\mu\text{m}$ . Na slici 3.1. prikazana je ukupna distribucija energije sunčeva zračenja. Na slici se nalazi krivulja funkcije valne duljine od 0,3 do 2,5  $\mu\text{m}$  za površinu okomitu za to zračenje.



Slika 3.1. Ukupna distribucija energije sunčeva zračenja [13]

Vidljiva svjetlost, odnosno dnevno svjetlo ima raspon valne duljine elektromagnetskog spektra od 0,38 do 0,78  $\mu\text{m}$ . Kombinacija valnih duljina vidljivog spektra kada djeluju na oko rezultiraju fiziološkim učinkom nama poznatim kao vid.

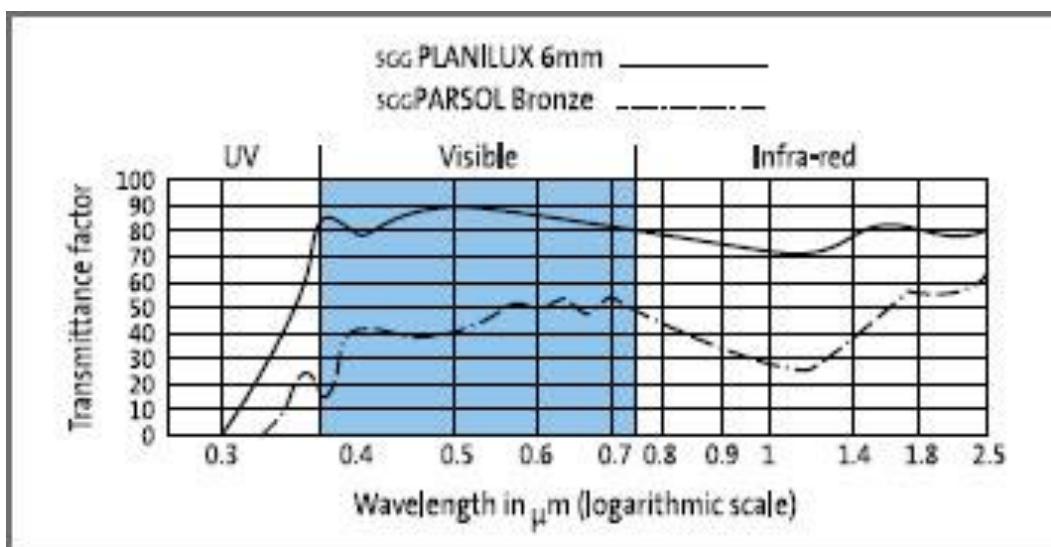
Kada je sunčevo zračenje usmjereno na staklo djelomično se apsorbira u materijal stakla, djelomično reflektira i djelomično prenosi. Omjer svakoga od navedenog dijela sunčeva zračenja određuje apsorbirajući faktor, reflektirajući faktor i transmisijski faktor. Kada se omjeri razdijele na čestice elektromagnetskoga spektra, stvara se krivulja spektra ostakljene



površine. Čimbenici koji utječu na te omjere za određenu raspršenost su boja i debljina stakla, te u slučaju stakla s premazom, vrsta premaza.

U svrhu demonstracije, na slici 3.2. prikazane su krivulje transmisijskog spektra odnosno omjera transmisijskog faktora kroz neku površinu i na tu površinu upadnog toka zračenja za:

- SGG PLANICLEAR 6 mm čisto staklo- visoko kvalitetno čisto staklo. Proizvođač, tvrtka Saint-Gobain Glass UK, poboljšala je svoju ponudu plutajućeg stakla pokretanjem SGGPLANICLEAR®, nove standardne specifikacije plutajućeg stakla s nižim sadržajem željeza. Donji sadržaj željeza S GGPLANICLEAR® smanjuje razinu apsorpcije- time povećava razinu solarne dobiti
- SGG PARSOL brončano staklo s tintom od 6 mm- staklo obojano u tijelu, proizvedeno na isti način kao i SGG PLANICLEAR jasno staklo. SGG PARSOL je tonirano staklo, kao i osnovna svojstva solarnog upravljanja.



Slika 3.2. Usporedba transmisijskog spektra dvaju vrsta stakla [14]

Čimbenici refleksije, transmisije i apsorpcije su omjeri reflektirajućeg, transmisijskog ili apsorbiranog zračenja na incidentni zračni tok. Na slici 3.1. prikazani su čimbenici prema vrsti stakla u skladu BS EN 410 za valne duljine između 0,3 i 2,5  $\mu\text{m}$ .

Čimbenici transmisije i refleksije svjetlosti su omjeri transmisije ili reflektirajućeg svjetla na incidentni svjetlosni tok. Na slici 3.2. prikazani su čimbenici prema vrsti ostakljenja za prirodno svjetlo.

Staklo ima zelenu boju koja je uočljiva kod vrlo tankih ili višestrukim staklenim konstrukcijama (dvostruko staklo ili lamelirane oblici). Boja će ovisiti o debljini stakla ili sastavu materijala stakla.

Solarni faktor ostakljene površine je postotak ukupnog sunčevog zračenja toplinske energije koja ulazi u prostoriju kroz staklo. To je zbroj solarnog zračenja toplinske energije koja ulazi izravnim prijenosom i apsorbirane te ponovno emitirane energije emitirane od stakla do unutarnje prostorije.

Sunčevo zračenje energije koja ulazi u prostoriju kroz staklo apsorbiraju unutrašnji objekti i površine prostorije koje ponovno prenose istu energiju kao toplinsko zračenje u infracrvenom pojasu (preko 5  $\mu\text{m}$ ). Obično staklo praktički je provodljivo za zračenje s valnom duljinom većom od 5  $\mu\text{m}$ . Iz toga se može zaključiti da energija koja ulazi kroz staklo je zarobljena u prostoru i zagrijava ga što je poznato pod nazivom učinak staklenika (eng. Greenhouse effect).

Mjere za sprječavanje zagrijavanja su:

- osigurati adekvatnu ventilaciju,
- upotreba zaštite od sunca- unutarnja zaštita je manje učinkovita jer čuva samo do sunčeva zračenja koje je u prostoriju već prošlo kroz staklo, a kod vanjske zaštite potrebno je uzeti u obzir i njeno održavanje,
- upotreba stakla s niskom razinom prijenosa energije poznato pod nazivom solarno staklo- staklo dozvoljava prolaz samo određenog dijela sunčevog zračenja osiguravajući osvjetljenje i sprječava pregrijavanje.

Mjere za solarno staklo opisane u tablici 3.1.:

- redukcija sunčeve energije za postizanje najmanjeg mogućeg solarnog faktora (5. stupac tablice),
- kontroliranje prijenosa topline izvana u unutrašnjost prostorije postižući najmanje moguće U- vrijednosti (4. stupac tablice),
- postizanje dobre razine prirodnog osvjetljenja kroz najvišu moguću vrijednost prijenosa svjetla (3. stupac tablice).

Tablica 3.1. Usporedba značajki različitih dvostrukih ostakljenja [15]

		LT (%)	U-vrijednost <sup>(1)</sup> (W/m <sup>2</sup> K)	Solar faktor g
SGG COOL-LITE SKN 174 I SGG PLANILUX	6 mm 4 mm	68	1.1	0.41
SGG COOL-LITE KN169 SGG PLANILUX	6 mm 6 mm	61	1.3	0.44
SGG COOL-LITE SKN165B SGG PLANILUX	6 mm 6 mm	60	1.1	0.33
SGG COOL-LITE ST150 SGG PLANITHERM TOTAL	6 mm 6 mm	44	1.2	0.37
SGG ANTELIO SILVER (face 1) SGG PLANITHERM TOTAL	6 mm 6 mm	58	1.2	0.48

Poznavanje čimbenika prijenosa svjetlosti nekog stakla omogućuje procjenu razine dostupnog svjetla unutar prostorije u slučaju poznavanja i razine vanjskog svjetla. Omjer unutarnje razine svjetla u jednoj točki prostorije i vanjske razine svjetlosti mjerene na vodoravnoj plohi je konstantna neovisno o dobu dana. Omjer unutarnje razine svjetla i vanjske razine svjetla poznat je pod imenom faktor dnevnoga svjetla te se izražava u postotcima. Za primjer uzmimo prostoriju s faktorom dnevnog svjetla koji iznosi 0,1 u blizini stakla i 0,001 prema unutrašnjosti prostorije (prosječne vrijednosti), vanjska razina svjetla od 5 000 luxa omogućava razinu svjetlosti prostorije 500 luxa u blizini prozora i 50 luxa na suprotnoj strani. Za istu prostoriju razina svjetlosti od 20000 luxa stvara razinu svjetlosti od 200 luxa.

Ukupna razina svjetlosti u prostoriji većinom je određena osjećajem zadovoljstva, osiguravanjem optimalnih uvjeta i udobnosti za oči. Na navedeno utječe količina i distribucija svjetla, prisutnosti bliještanja i jakoj sjeni. Stupanj udobnosti postignut je razinom prirodnoga svjetla te je određen prozirnošću stakla i ovisi o sveukupnoj distribuciji svjetlosti, orijentaciji objekta i veličini ostakljene površine. U određenim uvjetima, boja materijala koji su izloženi direktnom sunčevu svjetlu mogu izbljediti. Materijali također mogu promijeniti svoju boju kada su izloženi sunčevu zračenju jer molekularne veze u obojenim sredstvima postepeno oslabljuju visokom energijom fotona. Ova vrsta fotokemijske reakcije većinom je uzrokovana ultraljubičastim zračenjem, iako u manjoj mjeri može biti uzrokovana kratkom valnom duljinom vidljive svjetlosti (ljubičasta, plava).

Postoje i stakla koja osiguravaju učinkovita rješenja. Najučinkovitiji način sprječavanja blijeđenja je isključivanje ultraljubičastoga zračenja koje najviše pridonosi procesu. Ultraljubičasto se zračenje može ukloniti upotrebom PVB lameliranoga stakla koje prenosi 0,4 % ultraljubičastoga zračenja. Drugi način je upotreba obojenoga stakla koje će selektivno filtrirati svjetlost. Treća vrsta, staklo s niskim solarnim faktorom može se primijeniti da smanji toplinski učinak zračenja. Potrebno je napomenuti da upotreba niti jednoga stakla ne može jamčiti i omogućiti potpunu zaštitu od blijeđenja. Optimiziranje svojstava stakla mora uvijek uključivati kompromise između ukupnih parametara svojstva i izbora na temelju izgleda i ekonomičnosti[16].

### 3.1. Staklo

Staklo je amorfni silicijev dioksid. Zbog karakteristika koje ima je relativno čvrsto, inertno, prozirno i biološki neaktivno zbog čega ima široku upotrebu u današnjem vremenu. Na slici 3.3. prikazano je staklo, različitih debljina i nijansi.



Slika 3.3. Staklo različitih debljina i nijansi. [17]

Staklo, materijal koji je poznat i korišten od davnina i danas je nezamjenjiv materijal u svakodnevnicu. Staklo se dobiva taljenjem sirovina: kvarcnog pijeska, sode i vapnenca. Čisti silicijev dioksid ima talište na 1700°C, te bi bilo neekonomično taliti ga na navedenoj

temperaturi. Navedenim sirovinama dodaje se stoga stakleni krš (oko 30%), zbog nižeg tališta od temeljnih sirovina te povećava brzinu taljenja čime se štedi oko 32% energije.

Glavne 3 sirovine za izradu natrijeva-kalcijeva-silikatnog stakla ( $\text{Na}_2\text{O} \times \text{CaO} \times 6 \text{SiO}_2$ ) su sljedeće:

- vapnenac ( $\text{CaCO}_3$ ; kalcijev karbonat),
- soda ( $\text{Na}_2\text{CO}_3$ ; natrijev karbonat),
- kvarcni pijesak ( $\text{SiO}_2$ ; silicijev dioksid).

Staklo se može definirati kako pothlađena tekućina amorfno sastava koja nema točno talište, te se zagrijavanjem polako mekša, što omogućuje njegovu obradu puhanjem[18].

### **3.2. Energetska bilanca**

Energetska bilanca je statistika kojom se prate smjerovi energije od njezine pojave u energetske privredi promatranog područja do konačne predaje potrošačima, tj. njene pretvorbe u iskoristivu energiju u postrojenjima i aparatima.

Svrha izrade energetske bilance je prikaz iskorištavanja prirodnih oblika energije, energetske pretvorbe, energije za pogon energetskih postrojenja, iskorištavanja pretvorenih oblika energije, uvoza i izvoza prirodnih i pretvorbenih oblika energije, gubici energije u transportu i distribucije, te iskorištavanja pojedinih oblika energije za opskrbu neposrednih potrošača.

Cilj izrade energetske bilance je analiza strukture proizvodnje, pretvorbi i potrošnje energenata u određenom području na temelju kojih je moguće planiranje potrebnog razvoja i po potrebi restrukturiranje kapaciteta za proizvodnju, pretvorbe u transport i distribuciju energije.

Energetska bilanca izrađuje se istovremeno u jedinicama karakterističnim za pojedine oblike energije (npr. kWh za električnu energiju, m<sup>3</sup> za plin i sl.), te u zajedničkoj mjernoj jedinici (npr. TJ) pri čemu se preračunavanje iz naturalnih jedinica ostvaruje množenjem količina s ogrjevnim vrijednostima pojedinih oblika energije.

Za uvid u energetska efikasnost pojedinih energetskih procesa potrebno je analizirati potrošnju energije u željenom procesu. Za neko energetska postrojenje analizira se:

- neposredna proizvodnja energije u željenom procesu,
- potrošnja energije za proizvodnju i transport energenata procesa,
- energija potrošena za proizvodnju uređaja, opreme i objekata procesa,
- energiju iskorištenu za izradu strojeva s kojima su napravljena oprema i uređaji za promatrani objekt[19].

### **3.3. Utjecaj ostakljenih površina na energetska bilancu objekta**

Potrošnja energije objekta ovisi o njezinom obliku i konstrukcijskim materijalima te o karakteristikama energetskih sustava (npr. sustava rasvjete, grijanja i dr.) kao i o klimatskim uvjetima podneblja gdje se nalazi objekt. Ključni faktori za određivanje energetske ili toplinske bilance objekta su: toplinski gubici i dobici, koeficijent prolaska topline, stupanj grijanja i stupanj korisnog djelovanja. U današnje vrijeme u Hrvatskoj potrošnja energije za grijanje je velika, a svakim danom sve više se troši energije i za hlađenje objekata. Uglavnom energija se troši u stambenim objektima za grijanje vode, grijanje prostora i klimatizaciju.

Stambeni objekti, posebice zgrade, najveći su potrošači te ujedno i onečišćivači okoliša. Navedena činjenica nije zanemariva te je potrebno poduzeti mjere kako bi se onečišćenje smanjilo. Građenje objekta gleda se sa strane ekonomskog aspekta pritom zanemarujući ekološki, socijalni i kulturni.

Prozor kao samo jedan element objekta pruža mogućnost prolaza Sunčeve svjetlosti u prostor te time i dnevnu svjetlost i pogled u okolicu. Prozori zajedno s vanjskim zidom omogućuju zaštitu od vanjskih utjecaja i toplinskih gubitaka objekta te zajedno čine i više od 70 % ukupnih toplinskih gubitaka kroz ovojnica zgrade.

Gubici kroz prozore mogu se podijeliti na gubitke ventilacijom, tj. provjetravanjem i kondukcijske gubitke. Zbrojem transmisijskih toplinskih gubitaka kroz prozore i gubitaka provjetravanjem, dobije se ukupni toplinski gubitak kroz prozore koji predstavlja više od 50%

toplinskih gubitaka objekta te obično su deset ili više puta veći od onih kroz zidove. Iz toga može se zaključiti da energetska efikasnost prozora u ukupnim energetskim potrebama zgrade zauzima značajno mjesto. Na starim zgradama koeficijent prolaska topline ( $U$ ) za prozore kreće se oko 3,00-3,50 W/m<sup>2</sup>K i više dok europska zakonska regulativa propisuje sve niže vrijednosti u rasponu od 1,40-1,80 W/m<sup>2</sup>K. Vrijednosti koeficijenta  $U$  na suvremenim energetski učinkovitim i pasivnim kućama kreće se u rasponu od 0,80-1,40 W/m<sup>2</sup>K, a preporuka za takvu gradnju je koristiti prozore s koeficijentom prolaska topline  $U < 1,40$  W/m<sup>2</sup>K.

U ukupnim toplinskim gubicima prozora sudjeluju staklo i prozorski profili koji neovisno o materijalu moraju osigurati istovremeno jednostavno otvaranje, dobro brtvljenje i nizak koeficijent prolaska topline  $U$ . Danas se stakla izrađuju kao izolacijska stakla, dvoslojna ili troslojna stakla koja poboljšavaju toplinske karakteristike[20].

Prema navedenom, izborom stakla koje je najadekvatnije za izabrani prostor, pospješuje se energetska bilanca objekta. Dodatkom senzora i izradom pametnog prozora, omogućuje se prilagođavanje unutarnjih uvjeta prostora u odnosu na vanjske. U slučaju kiše, prozor se zatvara, u slučaju više temperature prostora u odnosu na okoliš, prema postavljenim uvjetima, prozor se zatvara ili otvara i obrnuto korištenjem samozatamnjujućeg stakla slijedi zatamnjene stakla pri izlaganju prejakom suncu te mnogi drugi načini kontrole prozora od strane senzora koji omogućuju poboljšanje energetske bilance.

## 4. PRAKTIČNI DIO

Praktični dio ovog diplomskog rada sastoji se od razrade mogućnosti ugradnje automatiziranog prozora u energetske neovisnu kuću.

### 4.1. Izrada vlastitog pametnog prozora

Na ideju izrade pametnog prozora autora je navelo razmišljanje o jednostavnijem i praktičnijem rješenju problema nedostupnosti određenih dijelova kuće. S obzirom da postoji nemogućnost svakodnevnog odlaska na tavan u svrhu prozračivanja prostora trebalo je pojednostaviti sam postupak. Prva ideja je obuhvaćala ugradnju elektromotora (aktuatora) koji će otvarati odnosno zatvarati prozor. No budući da prvotna ideja ne bi bila rješenje problema samog odlaska na tavan bilo je potrebno automatizirati sam sustav. Da bi se automatizacija postigla bio je potreban određeni stupanj programiranja automatike kako bi se očitavao kod sa daljinskog upravljača. Nadalje, pojavio se problem napajanja motora i sustava automatike. Motor se napaja pomoću izmjeničnog napona 220V, a automatika se napaja pomoću 12V istosmjerne struje. Nakon izrade elektronike i s ciljem usavršavanja početne ideje, pojavila se mogućnost dodavanja određenih senzora koji bi dodatno olakšali korištenje istog. Automatsko zatvaranje prozora uporabom vremenski osjetljivih senzora i daljinskog upravljača itekako bi povećalo komoditet. Potreba za senzorom pojavila se zbog vremenskih neprilika vezanih za kišna razdoblja te bi se u takvim situacijama prozor sam zatvorio. Stoga se rješenje pronašlo u takozvanom češlju, odnosno elektronskoj pločici napravljenom izrezbarenim dijelom koji istu odvaja na dva dijela. Dakako, kiša ne predstavlja jedinu smetnju koja utječe na otvoren prozor stoga postoje dodatne mogućnosti ugradnje posebnih senzora za, senzor dan-noć, vjetar i sl.

Za izradu ovog projekta autora je motivirala jednostavnija uporaba i osmišljavanje ideje izrade prozora koji pojedincu nije svakodnevno lako dostupan na našem tržištu. S obzirom na ranije navedeno u izradu pametnog prozora krenulo se radi olakšavanja svakodnevnog života. Naime, namjera je bila na što jednostavniji i pristupačniji način omogućiti kontroliranje otvaranja i zatvaranja krovnog prozora, što bi se s vremenom moglo postaviti i na ostale vrste prozora

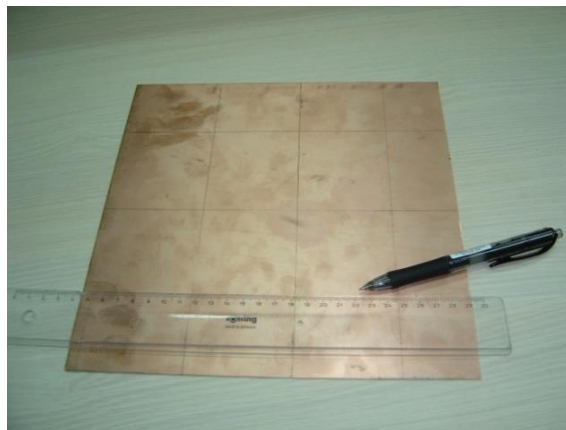


neovisno o njihovom materijalu izrade i dostupnosti. Ipak, kišna razdoblja su možda bila najveća inspiracija za projekt budući da su ista na području Sjevernog Jadrana veoma učestala. Zbog navedenog se pojavila potreba za izradom prozora koji će aktivno reagirati s obzirom na promjenu vremena, odnosno kišu, ukoliko netko ne bi bio u mogućnosti sam učiniti potrebno. Iako je početna namjera bila izraditi pametni prozor koji je osjetljiv i reagira na promjene vremena bilo da se radi o kiši, jakom vjetru ili same izmjene dana i noći, ovdje je oživotvorena samo ideja koja se pokazala najpotrebnijom u okolini u kojoj autor obitava.

Pametni prozor se može otvoriti i na klasičan mehanički način odnosno ručnim zakretanjem ručice. Isto je moguće učiniti i pomoću daljinskog upravljača iz gotovo bilo kojeg dijela kuće koji je u dometu do 50 m, bez samog fizičkog kretanja. Uz pomoć senzora za kišu koji je ugrađen na prozor, pametni prozor će reagirati na promjenu vremena te će se samostalno zatvoriti.

Za izradu elektroničke pločice može poslužiti bilo koja vrsta za to predviđenih materijala prevučениh tankim slojem bakra - električnog vodiča, bilo s jedne ili s obje strane. Riječ je o pločicama čija podloga se najčešće izrađuje od celuloznih vlakana impregniranih fenolnom smolom (tzv. pertinaks) ili od staklenim vlakana impregniranih epoksidnom smolom (tzv. vitroplast). Za elektroničke pločice koje rade na višim frekvencijama danas se koriste i drugi materijali, poput sufluoropolimera ili keramike.

U nastavku na slikama 4.1., 4.2., 4.3. i 4.4. prikazan je u koracima cjelokupni postupak izrade tiskane pločice i karakteristike te namjene elemenata od kojih se sastoji elektronički sklop korišten za automatizirani prozor. Svi korišteni materijali za izradu ovog sklopa dostupni su na našem tržištu a postupak je jednostavan. Cijena prikazanog sklopa uvelike je niža od komercijalno dostupnih sličnih sklopova.



Slika 4.1. O crtavanju gabarita pločice



Slika 4.2. Rezanje pločice



Slika 4.3. Uređivanje bridova pločice pločice



Slika 4.4. Čišćenje bakrene površine

### *Način izrade elektroničke pločice- fotopostupak i jetkanje*

Foto pločice su tvornički oslojene ili ih sami oslojavamo tzv. foto-lakom koji reagira na ultra ljubičastu svjetlost. Nakon postupka oslojavanja pločicu je potrebno sušiti u mraku zbog osjetljivosti laka na svjetlost. Pločicu se prekrije šablonom koja prikazuje izgled vodiča na pločici nakon što je osvijetlimo. Šablona se izvorno izrađuje uz pomoć računalnog programa koji elektroničke komponente smješta na pločicu prema shemi sklopa te postoji mogućnost korištenja već postojećih, dostupnih šablona. Takva šablona se pomoću laserskog pisača tiska na termo-foliju kojom kasnije prekrivamo pločicu. Postavljenu foliju pokrijemo staklom i osvijetlimo svjetlom bogatim UV zrakama (vrijeme osvijetljavanja ovisi o jačini svjetla i debljini stakla). Na taj način će dijelovi foto-laka koji nisu osvijetljeni odnosno kroz koje prođe svjetlo ostati svijetli, a neosvijetljeni tamni, što će na pločici nakon postupka razvijanja prikazati njezin konačni izgled.

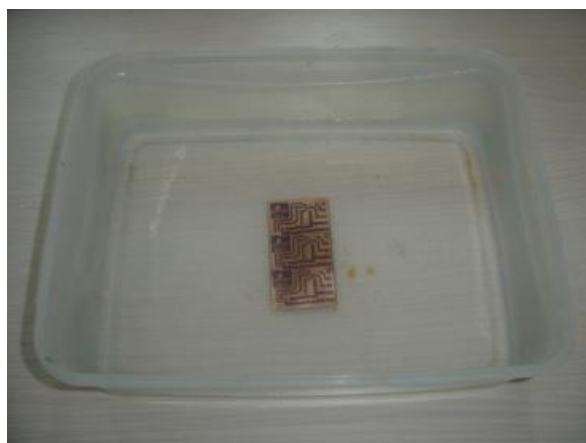


Slika 4.5. Razvijач (NaOH)



Slika 4.6. Osvjetljenje pločice

Osvijetljenu pločicu stavlja se u posudu sa razvijanjem (slika 4.5.) kojim se osvijetljeni foto lak skida (slika 4.6.). Na pločici ostaje neosvijetljeni dio te prikazuje buduće vodove. Nakon razvijanja pločicu se ispiru u vodi te nakon toga osuši (slika 4.7. i slika 4.8.).



Slika 4.7. Potapanje pločice



Slika 4.8. Ispiranje

Jetkanje je postupak skidanja suvišnog bakra s elektroničke pločice, najčešće u otopini solne kiseline i vodikovog peroksida ili u otopini feriklorida. Vrijeme jetkanja ovisi o temperaturi otopine, brzini gibanja pločice, zasićenosti bakrom i omjeru kemikalija. Ove otopine su vrlo opasne i agresivne tvari, te je prilikom rukovanja potrebna je opreznost i mjera zaštite. Pločice se jetkaju na otvorenom ili u dobro provjetреноj prostoriji, uz pridržavanje ostalih mjera

zaštite. Dakle, jetkanjem se s onog dijela pločice koji nije prevučen tamnim slojem skida suvišan bakreni sloj, čime na njoj ostaju samo vodiči koji će povezati elektroničke komponente u željeni elektronički sklop.

### *Bušenje pločice*

Kako bi smo elektroničke elemente mogli spojiti (zalemiti) na pločicu, potrebno je izbušiti rupe za njihov smještaj na predviđena mjesta. Bušenje prikazano na slici 4.9. se izvodi s prikladnom bušilicom i odgovarajućim svrdlom, promjera 0,8 mm čime se dobivaju rupe u koje se umeću nožice elemenata. Danas se sve više, čak i za ovakve kućne izvedbe pločica, koriste mali računalno upravljani CNC strojevi, koji bušenje obavljaju na temelju digitalnog predloška, što uvelike štedi vrijeme za izradu.



Slika 4.9. Bušenje pločice

## ***Relej***

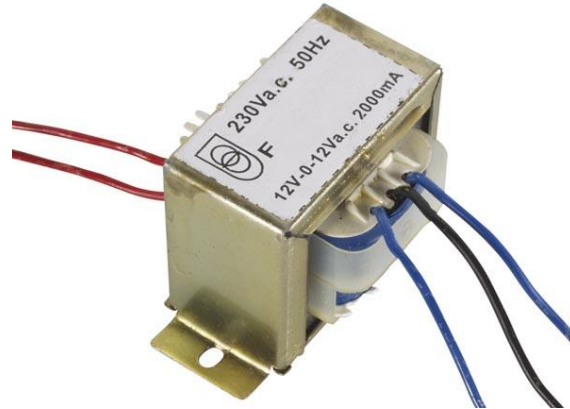
Relej prikazan na slici 4.10. svoju funkciju odrađuje kao sklopka te njegovo stanje može biti isključeno ili uključeno, a upravljanje se vrši pomoću električnog napona, odnosno posredstvom elektromagneta ili drugog mehanizma. Naime, relej svoju funkcionalnost zasniva na kontaktima koji uključuju i isključuju primarni strujni krug, a kontakti se pogone nekim aktuatorom priključenim na sekundarni krug. U konkretnom slučaju, ovaj uređaj ovisno o vrijednosti neke mjerene pogonske veličine automatski zatvara ili otvara svoje kontakte u primarnom krugu. Na taj način se štiti tzv. niskonaponski elektronički strujni krug, koji radi na malim naponima i s malim jakostima električne energije, od tzv. visokonaponskog strujnog kruga, koji najčešće radi na naponu od 230V i visokim jakostima električne energije.



Slika 4.10. Relej

## ***Transformator***

Transformator prikazan na slici 4.11. je statički električni uređaj, u kojemu se električna energija iz jednoga ili više izmjeničnih krugova, koji napajaju primarne namotaje transformatora, prenosi u jedan ili više izmjeničnih krugova napajanih iz sekundarnih namota transformatora s izmijenjenim iznosima jakosti struje i napona, te s nepromijenjenom frekvencijom.



Slika 4.11. Transformator

### ***Osigurač***

Osigurač prikazan na slici 4.12. se nalazi na mjestu u strujnom krugu koje je oslabljeno i kao takvo uklopljeno u električnu instalaciju, zbog čega u slučaju preopterećenja puca i prekida strujni krug. U konkretnom slučaju riječ je o rastalnom osiguraču, koji uslijed preopterećenja zagrijava nit do rastaljivanja, te na taj način prekida struni krug.

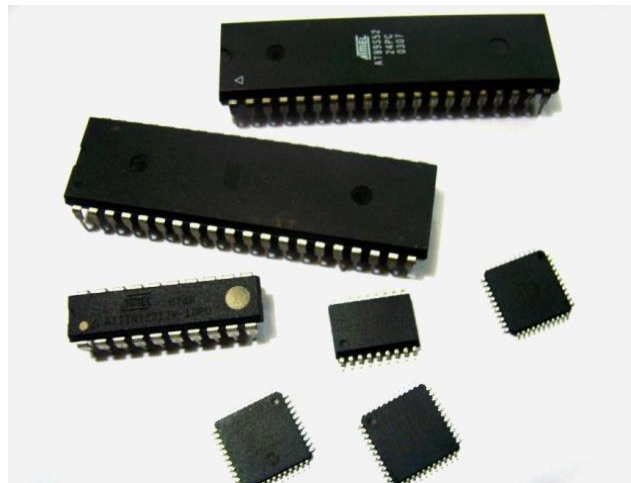


Slika 4.12. Osigurač

### ***Mikrokontroler***

Mikrokontroler prikazan na slici 4.13. je digitalni elektronska sklop izveden visokim stupnjem integracije elektroničkih komponenti, odnosno, u obliku integriranog kruga. Mikrokontroler ima namjenu upravljanja procesima i uređajima na temelju unaprijed zadanih (programiranih) instrukcija te kao takav u sebi ima integriranu memoriju, mikroprocesor, digitalne i analogne ulaze te izlaze, digitalne satove, brojače, komunikacijske sklopove, oscilatore i druge elemente. Mikrokontroler radi u kontrolnoj petlji, tj. učitava ulaze i na temelju njih daje izlaze prema

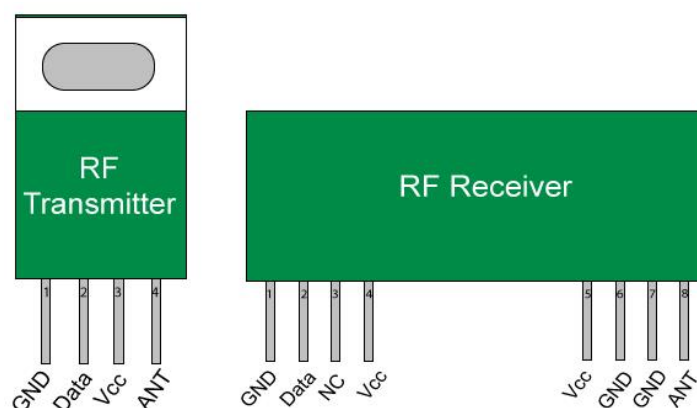
svojem zadanom programu. Petlja se konstantno ponavlja sve dok traje kontrola procesa. Danas na tržištu postoje različite vrste i izvedbe mikrokontrolera, zbog čega se njegov izbor prilagođava namjeni u konkretnom uređaju.



Slika 4.13. Mikrokontroler

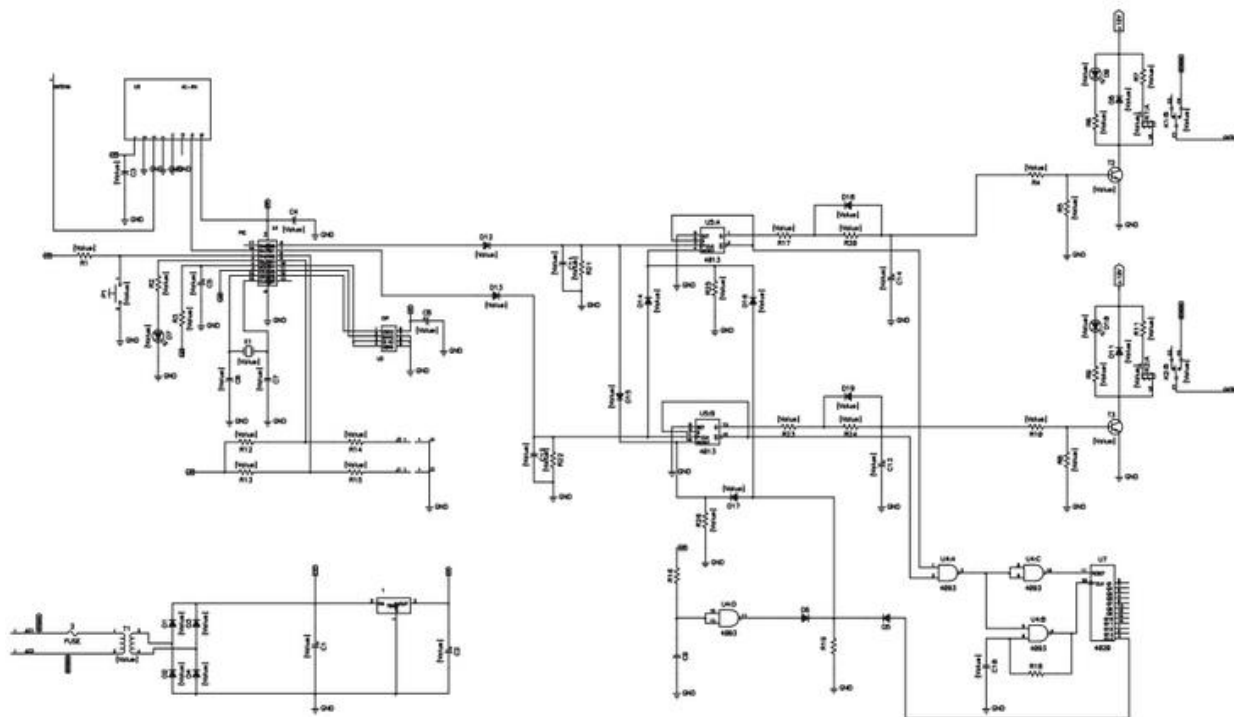
### *Digitalni prijemnik (RF modul)*

Radio-frekvencijski modul je mali elektronički uređaj koji se koristi za prijenos te prihvatanje radio signala između dva uređaja prikazani na slici 4.14.. U ovakvim sustavima je često poželjno da uređaji međusobno komuniciraju bežično ili se cjelokupni sustav želi upravljati bežičnim putem, što se najčešće izvodi RF modulima.



Slika 4.14. Izgled RF odašiljača i prijemnika





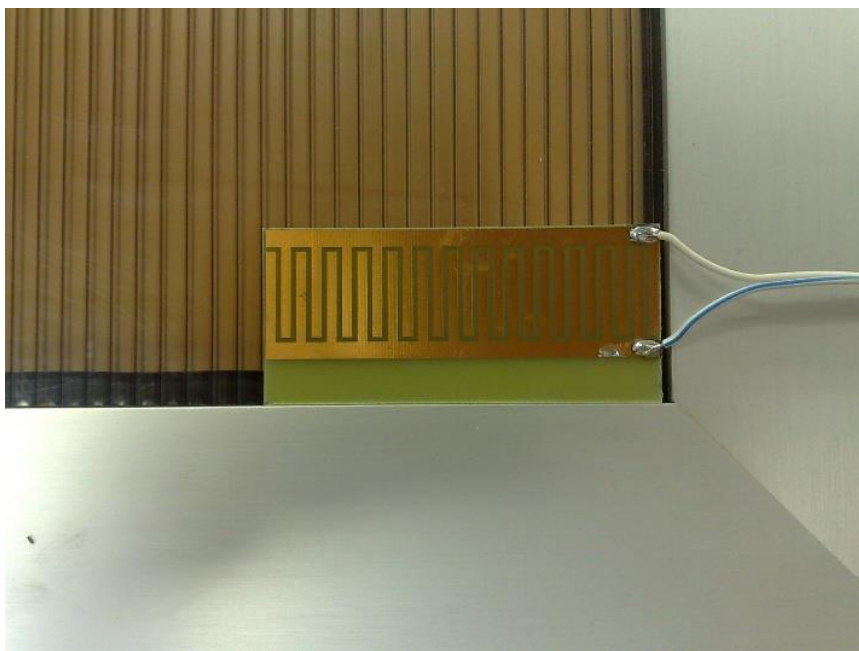
Slika 4.15. Shema automatike sklopa

Usklađivanje daljinskog upravljača i prijemnika s elektronikom izvodi se na način da se prijemnik spoji na mrežni napon prema prikazanoj slici 4.15.. Pritiskom na tipkalo P1 prijemnika uključi se zelena LED dioda i konstantno svijetli. Zatim, pritiskom (držanjem) bilo kojeg tipkala daljinskog upravljača zelena LED dioda počeo će naizmjenično svijetliti. Nakon nekoliko sekundi prijemnik i daljinski upravljač su usklađeni i spremni za rad. Za svaki dodatni daljinski upravljač potrebno je ponoviti opisani postupak. Svakim slijedećim pritiskom na bilo koje tipkalo daljinskog upravljača puštamo u rad releje, što signaliziraju crvene LED diode. Ukoliko želimo poništiti sve ugođene daljinske upravljače (npr. zbog gubitka ili krađe) držimo pritisnuto tipkalo P1 prijemnika i prijemnik isključimo iz mrežnog napona. Za izgradnju ovog dijela sklopovlja korišten je već navedeni komercijalno dostupan sustav upravljanja radom garažnih vrata.

### *Senzor vlage*

Senzor prikazan na slici 4.16. izveden je kao pločica od vitroplasta na kojoj je bakreni vod izjetkan u obliku češlja. Razmak između vodova je oko 1 mm. Oblik češlja može biti u obliku

pravokutnika, trokuta itd. Kada počne padati kiša, jedna ili više kapljica kratko spoje dva bakrena voda te se zatvori krug baze tranzistora elektroničkog sklopa, čime poteče struja. Ta struja je jako mala ali uzrokuje relativno veliku struju kolektora tranzistora elektroničkog sklopa, dovoljnu da aktivira relej koji svojim kontaktima uključuje strujni krug za uzbudu pogona, odnosno, u ovom slučaju aktivira zatvaranje prozora. Ovako izveden senzor je vrlo jednostavan za izradu i praktičan za uporabu.



Slika 4.16. Senzor

#### **4.2. Izrada umanjenog modela energetske neovisne kuće**

Sve veća potreba za električnom energijom u kućanstvu potakla je autora na izradu umanjenog modela energetske neovisnog objekta za potrebe edukacije i daljnjih istraživanja karakteristika autonomnog stambenog objekta za svakodnevni život.

Model energetske neovisne kuće prikazan je na slici 4.17. Model se sastoji od ručno izrađene makete kuće dimenzija 40x38x43 cm na čijem krovu je položen solarni panel dimenzija 36x25cm. Pomoću regulatora napon dobiven pomoću solarnog panela skladišti se u solarnoj bateriji. Skladištena energija koristi se za napajanje trošila spojenih na solarnu bateriju.



Slika 4.17. Model energetske neovisne kuće

### *Solarni panel*

Solarni panel modela korišten za izradu ovog diplomskog rada prikazan je na slici 4.18. Solarni panel spojen je na solarni regulator na način predviđen za spajanje panela te samim tim omogućava prepunjavaње baterije. Specifikacije solarnog panela prikazane su u tablici 4.1.



Slika 4.18. Solarni panel

Tablica 4.1. Specifikacije solarnog panela

<b>Otvoreni krug napona (<math>V_{oc}</math>)</b>	22.3V
<b>Optimalni radni napon (<math>V_{mp}</math>)</b>	18.0V
<b>Kratkospojna struja (<math>I_{sc}</math>)</b>	.61A
<b>Optimalna radna struja (<math>I_{mp}</math>)</b>	.56A
<b>Maksimalna snaga na STC * (<math>P_{max}</math>)</b>	10Wp
<b>Radna temperatura</b>	-45°C do 85°C
<b>Tolerancija snage</b>	+/- 10%
<b>Nazivni napon</b>	12V
<b>Maksimalna vrijednost osigurača serije</b>	1A
<b>Maksimalni napon sustava</b>	600V

### *Kontroler solarnog sustava*

Kontroler solarnog sustava modela korišten za izradu ovog rada prikazan je na slici 4.19. U ovom sustavu kontroler služi za regulaciju ulaznog napona te generira izlazni napon u

parametrima punjena baterije. Također na regulatoru se nalazi tipkalo postavke (setup) koji omogućava uključivanje/isključivanje trošila. Specifikacije kontrolera solarnog sustava prikazane su u tablici 4.2.



Slika 4.19. Kontroler solarnog sustava

Tablica 4.2. Specifikacije solarnog sustava

<b>Nazivni napon</b>	12 / 24V Auto
<b>Maksimalna struja</b>	10A
<b>Struja sustava</b>	10A
<b>Napon solarnog panela</b>	<55V
<b>Težina</b>	106g
<b>Veličina</b>	124,7 * 69,4 * 34 mm
<b>Vodonepropusni stupanj</b>	IP30
<b>Radna temperatura</b>	-35°C do 65°C
<b>Ulazni napon</b>	12V / 24V Auto

### *Solarna baterija*

Solarna baterija modela korišten za izradu ovog diplomskog rada prikazan je na slici 4.20. U ovom sustavu služi za pohranu energije koju preko regulatora dobiva od solarnog panela. Također spremljena energija koja se akumulira u bateriji služi za napajanje trošila ovog sustava. Specifikacije baterije prikazane su u tablici 4.3.



Slika 4.20. Solarna baterija

Tablica 4.21. Specifikacije solarne baterije

<b>Napon</b>		12V
<b>Kapacitet</b>	<b>100h</b>	8Ah
	<b>10h</b>	7Ah
<b>Dimenzije</b>		151 * 65 * 94 mm
<b>Težina</b>		2,1kg
<b>Maksimalna struja baterije</b>		70A
<b>Otpor</b>		30Ω

## 5. METODIČKI DIO

Ovim diplomskim radom prikazuje se mogućnost dodatnog poboljšavanja učinkovitosti autonomne kuće ugradnjom automatiziranog prozora.

Putem obrazovanja u školi moguće je razviti svijest o primjeni obnovljivih izvora energije za dobivanje električne energije za primjenu u kućanstvu i šire. Na taj način se informiraju učenici, a putem organiziranih seminara, izložbi, rasprava ili pomoću multimedije o primjeni navedene energije moguće je informirati i širu javnost potičući sve veću primjenu obnovljivih izvora energije u svakodnevnicima. Sadržaj diplomskog rada uklopio sam u obrazovanje za zanimanje tehničar za elektrotehniku. Nastavni predmet unutar kojega bi se izvodila nastava je Automatizacija u elektroenergetskim postrojenjima.

Nastavni predmet se održava u 4. razredu 3 sata tjedno. Cilj predmeta je usvajanje znanja iz područja električnih i neelektričnih veličina, zaštitnih i signalnih uređaja i sustava automatskog upravljanja elektroenergetskim postrojenjima. Usvaja se:

- znanje o mjerenjima električnih i neelektričnih veličina primjenjivih u elektroenergetskim postrojenjima,
- znanje o načelima djelovanja i izvedbi sklopova i uređaja za zaštitu i signalizaciju u elektroenergetskim postrojenjima,
- znanje o građi i djelovanju sustava za daljinska mjerenja i prijenos mjernih podataka s elektroenergetskih postrojenja,
- znanje o sustavima mjerenja i zaštite energetske transformatora, elektromotora i generatora,
- znanje o načelima automatiziranja elektroenergetskih procesa i postrojenja,
- znanje i postupci za ispitivanje i ugađanje električnih elemenata automatike,
- znanje o primjeni logičkih sklopova u elektroautomatici,
- znanje iz područja automatizacije složenih elektroenergetskih procesa i postrojenja,
- razvijanje sposobnosti samostalnog rada sa stručnom literaturom i tehničkom dokumentacijom.

Nastavni sadržaj je sljedeći:

- uvod u automatizaciju elektroenergetskih postrojenja,
- električni i elektronički mjerni uređaji,
- pretvornici neelektričnih u električne veličine,
- logički sklopovi u automatici,
- zaštitni i signalni sklopovi i uređaji,
- automatsko upravljanje pogonima i postrojenjima.

Za adekvatno izvođenje nastave potreban je opremljen laboratorij sa alatima i strojevima koji omogućuju samostalan rad učenika.

S V E U Č I L I Š T E U R I J E C I  
**ODJEL ZA POLITEHNIKU**

Ime i prezime: Andre Tibljaš

P R I P R E M A Z A I Z V O Đ E N J E N A S T A V E

Škola: Tehnička škola Mjesto: Rijeka

Razred: 4. Zanimanje: Tehničar za elektroenergetiku

Nastavni predmet: Automatizacija u elektroenergetskim postrojenjima

Kompleks: Automatsko upravljanje pogonima i postrojenjima

Metodička (nastavna) jedinica: Model energetske neovisne kuće s automatiziranim prozorom

Datum izvođenja: 14.09.2017.

S A D R Ž A J N I P L A N

***Podjela kompleksa na teme (vježbe, operacije)***

(Uz svaku temu /vježbu, operaciju/ navedite broj nastavnih sati i podvučite onu koja se u pripremi obrađuje)

Redn i broj	Naziv tema u kompleksu	Broj sati	
		teorija	vježbe
1.	Vrste automatiziranja postrojenja	3	0



2.	Električni i elektronički signalni uređaji	1	2
3.	Model energetske neovisne kuće s automatiziranim prozorom	0,5	2,5

**Karakter teme (vježbe, operacije) – metodičke jedinice:**

Formativni- stjecanje vještine izrade modela kuće

**PLAN VOĐENJA ORGANIZACIJE NASTAVNOG PROCESA**

**Cilj (svrha) obrade metodičke jedinice:**

(Navedite ŠTO OD UČENIKA OČEKUJETE na kraju, nakon obrade nastavne građe, zbog čega se građa obrađuje)

Učenici će steći znanja i vještine potrebne za izradu modela energetske neovisne kuće s automatiziranim prozorom u svrhu usvajanja znanja o obnovljivim izvorima energije.

**Ishodi učenja (postignuća koja učenik treba ostvariti za postizanje cilja):**

(Posebno upišite koja znanja; koje vještine i umijeća, te koju razinu samostalnosti i odgovornosti učenik treba steći nakon obrade nastavne teme. Ishode formulirati jasno i jednoznačno kako bi se mogli nedvojbeno provjeriti evaluacijom.)

**ZNANJE I RAZUMIJEVANJE (obrazovna postignuća):**

- opisati obnovljive izvore energije,
- objasniti energetske bilance objekta,
- opisati postupak izrade modela kuće.

**VJEŠTINE I UMIJEĆA (funkcionalna postignuća):**

- izraditi pametni prozor,
- izraditi model kuće,
- koristiti alat i pribor za izradu vježbe.

**SAMOSTALNOST I ODGOVORNOST (odgojna postignuća):**

- pratiti korake izvođenja vježbe,
- pravilno koristiti alat i pribor.

**Organizacija nastavnog rada – artikulacija metodičke jedinice:**

(Pregledno u tablicu upišite, zasebno za uvodni, glavni i završni dio u obliku teza: ŠTO se obrađuje – sadržaj, KAKO se obrađuje – metode rada i KOLIKO se obrađuje – trajanje nastavnog rada)

Dio sata	Faze rada i sadržaj	Metodičko oblikovanje	Vrijeme (min)
Uvodni dio	- motivacija	- dijalog o potrošnji energije	5'
	- ponavljanje	- ponavljanje o izvorima energije	5'

Glavni dio	- izlaganje novog gradiva	- usmeno izlaganje	20'
	- izrada modela kuće	- demonstracija i praktični rad učenika	80'
Završni dio	- evaluacija uratka	- vrednovanje uradaka	10'
	- ponavljanje	- ponavljanje	15'

***Posebna nastavna sredstva, pomagala i ostali materijalni uvjeti rada:***

(Navedite što je konkretno potrebno i količine koje su potrebne. Izdvojite zasebno sredstva, pomagala i ostalo.)

Nastavna sredstva:

- PowerPoint prezentacija,
- Alat i pribor.

Nastavna pomagala:

- Računalo,
- Projektor,
- Ploča.

***Korelativne veze metodičke jedinice s ostalim predmetima i područjima:***

(Navedite nastavni predmet i konkretno područje – temu.)

Energetika- izori energije.

***Metodički oblici koji će se primjenjivati tijekom rada:***

(Upišite na koji način ćete prezentirati sadržaj u pojedinom dijelu sata ili nastavnog rada)

*Uvodni dio*

- Motivacija kroz dijalog o potrošnji električne energije
- Ponavljanje o obnovljivim i neobnovljivim izvorima energije

*Glavni dio*

- Usmeno izlaganje novog gradiva
- Praktični rad izrade modela kuće

*Završni dio*

- Vrednovanje uratka
- Ponavljanje usvojenog gradiva

***Izvori za pripremanje nastavnika:***

(Literatura s potpunim bibliografskim podacima, prikupljenim podacima, uvidom u konkretnu praksu i drugo.)

1. Rajić., F. Osnove automatike III, Tehnička škola Ruđera Boškovića, Zagreb, 1988.

### ***Izvori za pripremanje učenika:***

(Udžbenik ili/i pomoćna literatura s potpunim bibliografskim podacima i sl.)

1. Mileusnić, E., *Zaštita i sigurnost pri radu na elektroenergetskim postrojenjima*, Zavod za istraživanje i razvoj sigurnosti, Zagreb, 1991.

### ***TIJEK IZVOĐENJA NASTAVE – NASTAVNI RAD***

(Detaljna razrada teza iz tablice artikulacije – napisati onako kako će se izvoditi pred učenicima – “scenarij” nastavnog procesa)

### ***Uvodni dio***

#### **Motivacija kroz dijalog o potrošnji električne energije**

Kroz dijalog o potrošnji električne energije u kućanstvima dobivene iz neobnovljivih izvora energije, potaknuti na razmišljanje o prijemi obnovljivih izvora energije za dobivanje električne energije za kućanstva, ali i za širu primjenu.

#### **Ponavljanje o obnovljivim i neobnovljivim izvorima energije**

Nakon motivacije o primjeni obnovljivih izvora energije za dobivanje električne energije, slijedi ponavljanje gradiva o neobnovljivim i obnovljivim izvorima energije koje su usvojili kroz prijašnje razrede.

Postavljam pitanja:

1. Navedite neobnovljive izvore energije.
2. Navedite obnovljive izvore energije.
3. Gdje ste vidjeli da se primjenjuje obnovljiv izvor energije.

## ***Glavni dio***

### **Usmeno izlaganje novog gradiva**

Nakon kratkog uvoda u sat i prisjećanje gradiva o obnovljivim i neobnovljivim izvorima energije slijedi usmeno izlaganje nastavnika.

Energetski neovisni stambeni objekt je vrsta objekta koji je potpuno neovisan i funkcionalan od službenih opskrbnih sustava energijom. Energetski neovisna kuća (NEK) ili energetski neovisni stambeni objekt zbog navedenog pripadan u nulte energetske kuće. To znači da energiju za grijanje, hlađenje, rasvjetu, potrošnu toplu vodu i ostala trošila ne dobiva iz opskrbnih sustava energijom, nego pretvorbom i pohranom obnovljivoga izvora energije (npr. solarna energija). Nulta energetska kuća na godišnjoj razini koristi ukupnu količinu energije koja je otprilike jednaka količini energije koju sama stvara iz obnovljivih energije. Ove kuće pridonose smanjenju ukupnog emitiranja stakleničkog plina u atmosferu u odnosu na obične kuće. Sunčeva energija je pojava zračenja svjetlosti i topline planeta Sunca kojih ljudi koriste od davnina pomoću tehnologije. U obnovljive energije sunčevo zračenje pripada skupa sa njegovim sekundarnim izvorima (energija valova i vjetra, hidroenergija i biomasa). Trenutno se u svijetu iskorištava samo mali dio moguće raspoložive sunčeve energije.

Solarna ćelija je uređaj za pretvaranje sunčeve energije u električnu energiju pomoću fotoelektričnog efekta. Skupina ćelija čini solarne module poznate pod imenom solarni paneli ili fotonaponska ploča. Energija dobivena solarnim panelima primjer je solarne energije.

Ćelije koje tvore solarne panele se označavaju kao *fotonaponske ćelije* kada izvor svjetlosti nije nužno samo sunčeva svjetlost. Također, primjenjuju se za detekciju svjetlosti ili drugih oblika elektromagnetskog zračenja u blizini vidljivog spektra. Za primjer se može uzeti detektor infracrvenog svjetla.

Rad solarne ćelije opisuje se u tri koraka:

1. Fotoni iz sunčeve svjetlosti udaraju u solarni panel i poluvodički materijali poput silicija ih apsorbiraju.
2. Elektroni (negativno nabijeni) se izbijaju iz atoma i postaju slobodni, te mogu slobodno teći materijalom kako bi stvorili struju. Zbog posebne građe solarnih ćelija, elektroni se mogu gibati samo u jednom smjeru.
3. Polje solarnih ćelija pretvara energiju sunca u upotrebljivu količinu istosmjerne struje (DC).

Za bateriju se može reći da je „srce“ svakog autonomnog sustava za napajanje i stoga ju je potrebno pažljivo odabrati. Baterije predstavljaju izvore energije tijekom perioda kada solarni paneli ne proizvode energiju (pražnjenje), odnosno spremišta viška proizvedene energije (punjenje).

Regulatori su sklopovi za kontrolu protjecanja energije između izvora energije i elektroničkog uređaja, odnosno trošila.

Energetska bilanca je statistika kojom se prate smjerovi energije od njezine pojave u energetske privredi promatranog područja do konačne predaje potrošačima, tj. njene pretvorbe u iskoristivu energiju u postrojenjima i aparatima.

Svrha izrade energetske bilance je prikaz iskorištavanja prirodnih oblika energije, energetske pretvorbe, energije za pogon energetskih postrojenja, iskorištavanje pretvorenih oblika energije, uvoz i izvoz prirodnih i pretvorbenih oblika energije, gubici energije u transportu i distribucije, te iskorištavanje pojedinih oblika energije za opskrbu neposrednih potrošača.

Potrošnja energije objekta ovisi o njezinom obliku i konstrukcijskim materijalima te o karakteristikama energetskih sustava (npr. sustava rasvjete, grijanja i dr.) kao i o klimatskim uvjetima podneblja gdje se nalazi objekt. Ključni faktori za određivanje energetske ili toplinske bilance objekta su: toplinski gubici i dobici, koeficijent prolaska topline, stupanj grijanja i stupanj korisnog djelovanja. U današnje vrijeme u Hrvatskoj potrošnja energije za grijanje je velika, a svakim danom sve više se troši energije i za hlađenje objekata. Uglavnom energija se troši u stambenim objektima za grijanje vode, grijanje prostora i klimatizaciju.

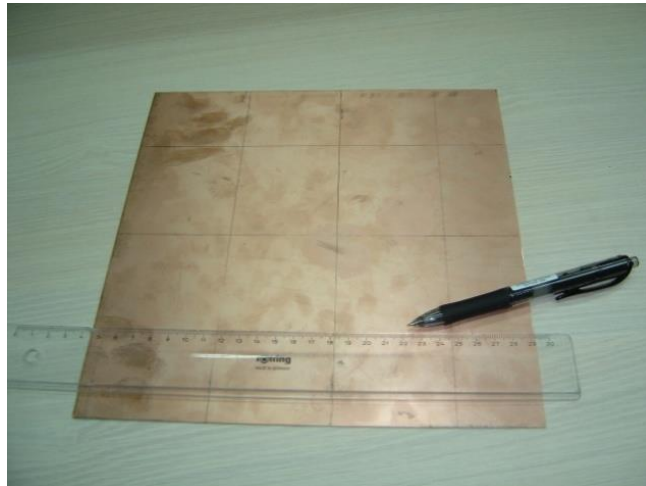
## Praktični rad izrade modela

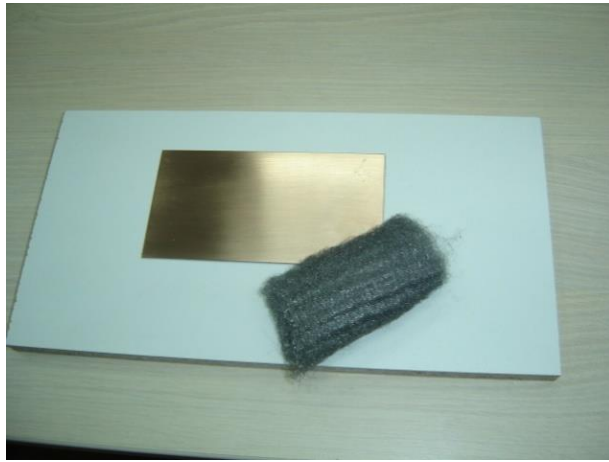
Demonstriram korake izrade modela, a učenici samostalno izvode vježbu.

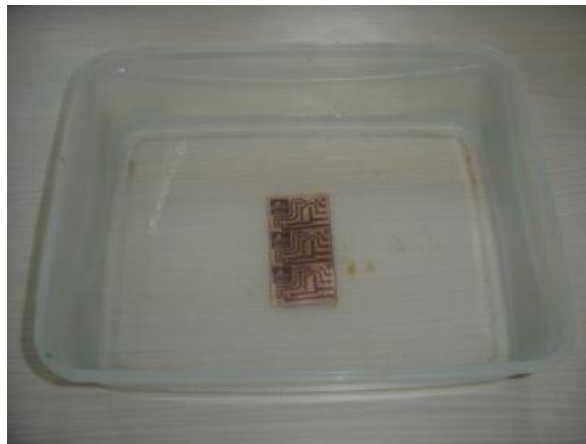
### AUTOMATIZIRANI PROZOR

Pogon se sastoji od priključnica koje se spajaju na mrežni napon, elektromotora koji pomoću lančanog prijenosa fizički otvara ili zatvara prozor i priključka koji se spaja na automatiku.

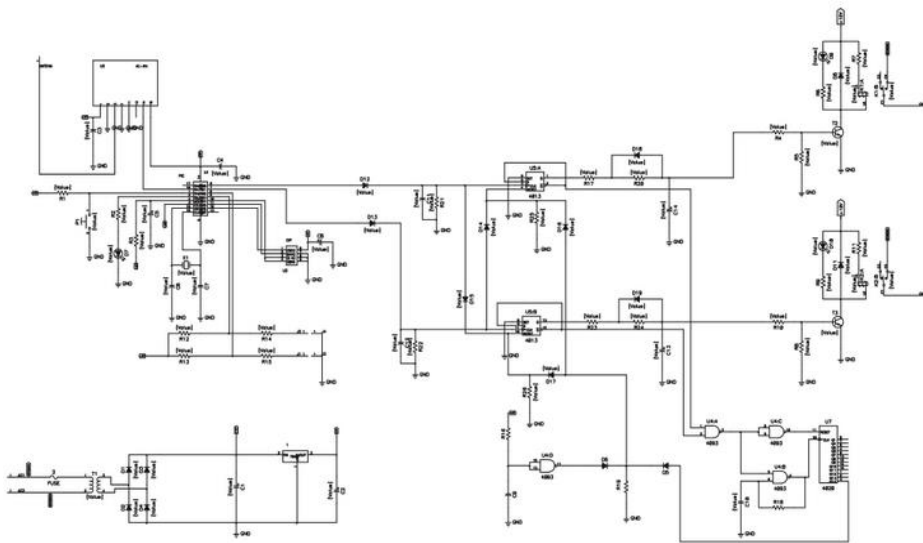
Izrada:











## MODEL KUĆE

Sve veća potreba za električnom energijom u kućanstvu potiče osmišljanje koncepta energetske neovisnog stambenog objekta za svakodnevni život, na primjeru umanjenog modela.

Model energetske neovisne kuće prikazan je na slici 4.17. Model se sastoji od ručno izrađene makete kuće dimenzija 40x38x43 cm na čijem krovu je položen solarni panel dimenzija 36x25cm. Pomoću regulatora napon dobiven pomoću solarnog panela skladišti se u solarnoj bateriji. Skladištena energija koristi se za napajanje trošila spojenih na solarnu bateriju.

Solarni panel modela prikazan je na slici 4.18. Solarni panel spojen je na solarni regulator na način predviđen za spajanje panela te samim tim omogućava prepunjavanje baterije.

Kontroler solarnog sustava modela prikazan je na slici 4.19. U ovom sustavu kontroler služi za regulaciju ulaznog napona te generira izlazni napon u parametrima punjena baterije. Također na regulatoru se nalazi tipkalo postavke (setup) koji omogućava uključivanje/isključivanje trošila.

Solarna baterija modela prikazana je na slici 4.20. U ovom sustavu služi za pohranu energije koju preko regulatora dobiva od solarnog panela. Također spremljena energija koja se akumulira u bateriji služi za napajanje trošila ovog sustava.

### *Završni dio*

#### **Vrednovanje uratka**

Zajednički analiziramo izrađeni model energetske neovisne kuće s pametnim prozorom. Slijedi dijalog o primjeni modela u stvarnom životu.

#### **Ponavljanje usvojenog gradiva**

Na kraju sata ispitujem učenike usvojeno gradivo:

1. Što je solarni panel?
2. Opiši postupak izrade modela energetske neovisne kuće s pametnim prozorom.
3. Objasni princip rada modela energetske neovisne kuće s pametnim prozorom.

### *Izgled ploče*

(Skicirati potpuni izgled ploče nakon obrađene teme /naslov, skice, crteži, tekst/ .)

<p>Izrada energetske neovisne kuće s automatiziranim prozorom</p> <p>1. Izrada vlastitog pametnog prozora</p> <p>2. Izrada modela kuće</p>
--------------------------------------------------------------------------------------------------------------------------------------------

\_\_\_\_\_

(potpis studenta)

\*Pregledao: \_\_\_\_\_

\*Datum: \_\_\_\_\_

### ***Osvrt na izvođenje:***

(Sažet kritički osvrt na sadržajnu, stručno – teorijsku, organizacijsko – tehničku i subjektivnu komponentu vođenja nastavnog procesa.)

\*Ocjena: \_\_\_\_\_

\_\_\_\_\_

( Potpis ocjenjivača)

(Datum)

\_\_\_\_\_

## 6. ZAKLJUČAK

Kućanstva su značajan potrošač energije, a energiju za njihovu opskrbu se uglavnom dobiva iz neobnovljivih izvora energije. Obnovljivi izvori energije suprotno od neobnovljivih, mogu se obnovljati i dobivaju se iz prirode. Osim što ih je moguće ponovno koristiti, nisu štetni za okoliš. Za dobivanje električne energije u kućanstvu mogu se koristiti solarni paneli koji sunčevu energiju pretvaraju u električnu energiju. Dobivena energija se akumulira u solarnoj bateriji i koristi za napajanje trošila u kućanstvu.

Jedan od vidova poboljšanja energetske bilance objekta, je ugradnja pametnog prozora. Pomoću pametnog prozora izrađenog od adekvatnog stakla i sa sensorima osjetljivim na promjenu vremena, moguće je utjecati na povećanje učinkovitosti objekta. U ovisnosti o ugrađenim sensorima, moguće je kontrolirati otvaranje i zatvaranje prozora prema vanjskim promjenama i željama korisnika. Tako je moguće kontrolirati temperaturu unutar objekta pomoću senzora temperature, kontrolirati otvaranje i zatvaranje prozora uvjetovano vremenskim promjenama (vjetar, kiša, dan i noć). Navedenim mogućnostima kontrole otvaranja i zatvaranja prozora utječe se i na provjetravanje unutrašnjosti objekta čime se poboljšavaju uvjeti za zdraviji život.

Primjena obnovljive energije je prikazana kroz drugi dio praktičnog dijela ovog diplomskog rada. Izrađen je umanjeni model energetske neovisne kuće čija se dobivena energija pomoću solarnog panela koristi za napajanje trošila. Prema takvom modelu sa solarnim sustavom moguće je izgraditi stambeni objekt koji koristi Sunce za dobivanje energije dovoljne za napajanje cijelog objekta.

Najprihvatljivija je ona energija koju nikada ne trebamo proizvesti što postizemo svojstvima koji povećavaju učinkovitost objekta, a to je u ovom radu automatizirani prozor.

## 7. LITERATURA

- [1] "Energetski neovisna kuća", s Interneta, [https://hr.wikipedia.org/wiki/Energetski\\_neovisna\\_ku%C4%87a](https://hr.wikipedia.org/wiki/Energetski_neovisna_ku%C4%87a), pregledano 20.7.2017.
- [2] "Energija", s Interneta, <https://hr.wikipedia.org/wiki/Energija>, pregledano 20.7.2017.
- [3] "Obnovljivi izvori energije", s Interneta, [http://www.sunce-bjelovara.hr/wp-content/uploads/2012/04/Fotolia\\_22318651\\_Subscription\\_Monthly\\_XXL-e1334166195311.jpg](http://www.sunce-bjelovara.hr/wp-content/uploads/2012/04/Fotolia_22318651_Subscription_Monthly_XXL-e1334166195311.jpg), pregledano 22.7.2017.
- [4] "Obnovljivi izvori energije", s Interneta, [https://hr.wikipedia.org/wiki/Obnovljivi\\_izvori\\_energije](https://hr.wikipedia.org/wiki/Obnovljivi_izvori_energije), pregledano 24.7.2017
- [5] "Presjek solarnog panela", s Interneta, <http://www.solarnipaneli.org/wp-content/uploads/2010/09/Presek-solarne-celije.jpg>, pregledano, 28.7.2017
- [6] "Učinkovitost pretvorbe energije", s Interneta, [https://upload.wikimedia.org/wikipedia/commons/thumb/3/35/Best\\_Research-Cell\\_Efficiencies.png/400px-Best\\_Research-Cell\\_Efficiencies.png](https://upload.wikimedia.org/wikipedia/commons/thumb/3/35/Best_Research-Cell_Efficiencies.png/400px-Best_Research-Cell_Efficiencies.png), pregledano 28.7.2017.
- [7] "Swansonov zakon", s Interneta, <https://upload.wikimedia.org/wikipedia/commons/thumb/4/4c/Swansons-law.svg/langhr-220px-Swansons-law.svg.png>, pregledano 29.7.2017.
- [8] "Solarna ćelija", s Interneta, [https://hr.wikipedia.org/wiki/Solarna\\_%C4%87elija](https://hr.wikipedia.org/wiki/Solarna_%C4%87elija), pregledano 5.8.2017.
- [9] "Izračun solarnog panela", s Interneta, <http://e-elektro.blogspot.hr/2010/06/ovo-je-najcesce-pitanje-kada-govorimo-o.html>, pregledano 6.8.2017.
- [10] "Pražnjenje solarne baterije", s Interneta, <http://www.omnibus.hr/baterije2.gif>, pregledano 6.8.2017.
- [11] "Obnovljivi izvori energije", s Interneta, [http://www.stem-genijalci.eu/wp-content/uploads/eucenje/oie/Prirucnik\\_Obnovljivi\\_izvori\\_web.pdf](http://www.stem-genijalci.eu/wp-content/uploads/eucenje/oie/Prirucnik_Obnovljivi_izvori_web.pdf), pregledano 20.8.2017.
- [12] Tibljaš, A.; "Pametni prozor", Završni rad, Sveučilište u Rijeci, Rijeka, 2015.

- [13] "Distribucija solarne energije", s Interneta, <http://uk.saint-gobain-glass.com/sites/default/files/P-179-I-343-Glass-and-solar-radiation.jpg>, pregledano 22.8.2017.
- [14] "Transmisijski spektar", s Interneta, <http://uk.saint-gobain-glass.com/sites/default/files/P-179-I-344-Glass-and-solar-radiation-01.jpg>, pregledano 22.8.2017.
- [15] "Usporedba dvostrukih ostakljenja", s Interneta, <http://uk.saint-gobain-glass.com/sites/default/files/P-180-I-345-Glass-and-solar-radiation.jpg>, pregledano 26.8.2017.
- [16] "Glass and solar radiation", s Interneta, <http://uk.saint-gobain-glass.com/trade-customers/glass-and-solar-radiation>, pregledano 26.8.2017.
- [17] "Staklo", s Interneta, <http://www.stolarija-crvenalinija.com/images/staklo/staklorezacke-usluge.jpg>, pregledano 28.8.2017.
- [18] "Staklo", s Interneta, <https://hr.wikipedia.org/wiki/Staklo>, pregledano 28.2017.
- [19] "Energetske bilance", s Interneta, <http://marjan.fesb.hr/~rgoic/oe/p4.pdf>, pregledano 28.8.2017.
- [20] "Energetska učinkovitost", s Interneta, [https://hr.wikipedia.org/wiki/Energetska\\_u%C4%8Dinkovitost](https://hr.wikipedia.org/wiki/Energetska_u%C4%8Dinkovitost) , pregledano 29.8.2017.