

Tehnologija izrade vratila prema crtežu broj 008

Marković, Matija

Master's thesis / Diplomski rad

2017

Degree Grantor / Ustanova koja je dodijelila akademski / stručni stupanj: **University of Rijeka / Sveučilište u Rijeci**

Permanent link / Trajna poveznica: <https://um.nsk.hr/um:nbn:hr:231:753679>

Rights / Prava: [In copyright](#)/[Zaštićeno autorskim pravom.](#)

Download date / Datum preuzimanja: **2025-01-31**

Repository / Repozitorij:

[Repository of the University of Rijeka University Studies, Centers and Services - RICENT Repository](#)



SVEUČILIŠTE U RIJECI
ODSJEK ZA POLITEHNIKU

**TEHNOLOGIJA IZRADE VRATILA PREMA
CRTEŽU BROJ 008
- Diplomski rad -**

Matija Marković

Rijeka, 2017.

SVEUČILIŠTE U RIJECI
Odsjek za politehniku

Studijski program: Diplomski studij politehnike i informatike

Student: Matija Marković, mat. broj: 0009060766

Tema diplomskog rada: **Tehnologija izrade vratila prema crtežu broj 008.**

Mentor: prof.dr.sc. Marko Dunder

Rijeka, rujan 2017.

Sveučilište u Rijeci
Odsjek za politehniku
Rijeka, Sveučilišna avenija 4.

Povjerenstvo za završne i diplomske ispite

U Rijeci, 1.6.2017. god.

DIPLOMSKI ZADATAK

Pristupnik: Matija Marković

Zadatak: Tehnologija izrade vratila prema crtežu broj 008

Rješenjem zadatka potrebno je obuhvatiti sljedeće:

1. Uvodni dio – općenito o obradi s odvajanjem čestica
2. Objasniti specifičnosti i zahtjeve koji se postavljaju kod projektiranja tehnologije izrade vratila
3. Navesti karakteristike materijala za izradu vratila i razraditi tehnologiju toplinske obrade poboljšavanja
4. Razraditi tehnologiju izrade proizvoda prema crtežu broj 008. Navesti faze izrade, izvršiti izbor potrebnih alata i pribora u skladu sa traženom kvalitetom.
5. Navesti zahtjeve pri odabiru stroja i tehnološke mogućnosti odabranog stroja/eva.
6. Metodički dio:
 - analizirati nastavni plan i program srednje strukovne škole u sadržaju teme diplomskog rada
 - napisati pripremu za izvođenje nastave za pripadnu razinu kvalifikacije u skladu s HKO (Hrvatski klasifikacijski okvir)
7. Zaključak

U diplomskom se radu treba obvezno pridržavati **Uputa za izradu diplomskog rada**

Zadatak uručen pristupniku: .6.2017

Rok predaje diplomskog rada: .9.2017

Datum predaje diplomskog rada: _____

**PREDSJEDNIK POVJERENSTVA
ZA DIPLOMSKE ISPITE:**

Doc.dr.sc. Tomislav Senčić

ZADATAK ZADAO:

Prof.dr.sc. Marko Dunder

IZJAVA

Izjavljujem pod punom moralnom odgovornošću da sam diplomski rad izradio samostalno, isključivo znanjem stečenim na sveučilištu u Rijeci odsjeku za politehniku, služeći se navedenim izvorima podataka i uz stručno vodstvo mentora prof.dr.sc. Marka Dunđera, kome se srdačno zahvaljujem.

Također se zahvaljujem svojim roditeljima koji su mi bili podrška tokom čitavog studiranja.

Matija Marković

SADRŽAJ

Popis slika	I
Popis oznaka	III
Sažetak	IV
Summary	V
1. UVOD	1
1.1 Općenito o obradi s odvajanjem čestica	2
1.1.1. Osnovni pojmovi tehnološkog postupka	2
1.1.2. Struktura obradnog sustava	3
1.1.3. Struktura obradnog procesa	4
1.1.4. Postupci obrade s odvajanjem čestica	6
1.1.4.1. Gibanja alata	7
1.1.4.2. Osnovna geometrija alata – tokarski nož	10
1.1.4.3. Brzina odvajanja čestica	12
1.1.4.4. Toplinske pojave kod obrade s odvajanjem čestica	12
1.1.4.5. Sredstva za hlađenje i podmazivanje	14
2. SPECIFIČNOSTI I ZAHTJEVI KOD PROJEKTIRANJA TEHNOLOGIJE IZRADE VRATILA	16
2.1. Osnovno o vratilima	16
2.2. Rukavci	18
3. KARAKTERISTIKE MATERIJALA ZA IZRADU VRATILA	19
3.1. Tehnologija toplinske obrade - poboljšavanje	20
4. TEHNOLOGIJA IZRADA PROIZVODA PREMA CRTEŽU 008.	22
4.1. Tolerancije i kvaliteta obrade	23
4.1.1. Tolerancije dužinskih mjera strojnih dijelova	23
4.1.2. Tolerancije kvalitete hrapavosti površina strojnih dijelova	27
4.2 Postupci strojne obrade za izradu vratila prema crtežu 008.	29
4.2.1. Piljenje	29
4.2.2. Tokarenje	30
4.2.3. Glodanje	32
4.2.4. Bušenje	34
4.2.5. Brušenje	35
4.3. Tehnologija izrade zadanog vratila	37

4.3.1. 3D simulacija operacija izrade vratila prema crtežu 008	39
5. ZAHTJEVI I TEHNIČKE MOGUĆNOSTI STROJEVA ODABRANIH ZA IZRADU VRATILA PREMA CRTEŽU 008.	43
5.1 Tračna pila	43
5.2 Električna peć	43
5.3 Tokarski stroj	44
5.4. Stupna bušilica.....	45
5.5. Kružna brusilica.....	45
5.6. Glodalica.....	46
6. METODIČKI DIO	47
6.1 Analiza nastavnog programa srednje strukovne škole u sadržaju teme diplomskog rada	47
6.1.1 Ustroj strukovnog srednjoškolskog obrazovanja u Hrvatskoj	47
6.1.2 Obrazovanje za CNC operatera	48
7. ZAKLJUČAK.....	64
8. LITERATURA	65

POPIS SLIKA

Slika 1.1 Struktura obradnog sustava

Slika 1.2 Jednostavni zahvat

Slika 1.3 Složeni zahvat

Slika 1.4 Međusobni odnos dijelova obradnog procesa

Slika 1.5 Podjela postupaka obrade s odvajanjem čestica

Slika 1.6 Podjela strojnih reznih alata

Slika 1.7 Gibanja kod obrade odvajanjem čestica

Slika 1.8 Prikaz glavnog i pomoćnog gibanja: a) tokarenje, b) glodanje, c) bušenje, d) blanjanje, e) brušenje

Slika 1.9 Kutovi reznog alata

Slika 1.10 Izvedbe vrha alata

Slika 1.11 Noževi prema načinu pričvršćivanja

Slika 1.12 Glavni izvori topline kod obrade s odvajanjem čestica

Slika 1.13 Termalni prikaz raspodjele topline prilikom obrade

Slika 1.14 Tokarenje s vanjskom primjenom SHIP-a

Slika 2.1 Izgled ravnog vratila

Slika 2.2 Izgled koljenastog vratila

Slika 2.3 Zglobno vratilo

Slika 2.4 Teleskopsko vratilo

Slika 2.5 Pregled naprezanja u vratilima

Slika 2.6 Nosivi rukavci: a) cilindrični, b) konusni, c) kuglasti

Slika 2.7 Potporni rukavci; a) punom površinom, b) prstenastom površinom, c) prstenastom n površinom i lećastom potpornom pločom, d) kuglasti rukavac

Slika 3.1 Dijagram poboljšavanja čelika

Slika 4.1 Radionički crtež vratila br. 008.

Slika 4.2 Definiranje tolerancija dužinskih mjera: a) mjere, b) odstupanja

Slika 4.3 Položaj tolerancijskih polja obzirom na nul-liniju

Slika 4.4 Srednje aritmetičko odstupanje profila Ra

Slika 4.5 Načini piljenje metala: a) tračno piljenje, b) kružno piljenje, c) lasersko piljenje, d) piljenje vodom

Slika 4.6 Univerzalni tokarski stroj

Slika 4.7 CNC tokarski stroj

Slika 4.8 Uzdužno tokarenje

Slika 4.9 Poprečno tokarenje

Slika 4.10 Izgled univerzalne glodalice

Slika 4.11 Obodno ravno glodanje: a) istosmjerno, b) protusmjerno

Slika 4.12 Čeono ravno glodanje

Slika 4.13 Vrste glodala: a) spiralno, b) s ravnim zubima, c) pločasto

Slika 4.14 Parametri zahvata kod glodanja

Slika 4.15 Parametri zahvata kod bušenja

Slika 4.16 Vrste brusnih ploča

Slika 4.17 Vanjsko obodno okruglo brušenje

Slika 4.18 Vanjsko obodno ravno brušenje

Slika 4.19 Vanjsko obodno okruglo brušenje

Slika 4.20 Tehnički crtež vratila

Slika 4.21 Konačni izgled vratila

Slika 5.1 Električna peć

Slika 5.2 Tokarski stroj Micron Machines D16

Slika 5.3 Stupna bušilica Auram 350V

Slika 5.4 Glodalica MIKRON WF 31 D.

Slika 5.5 Izgled glave glodalice MIKRON WF 31 D

POPIS OZNAKA

Oznaka	Jedinica	Opis
CNC		Computer numerical control – računalom upravljani sustavi
R	mm	Glavno gibanje
s	mm	Posmak
v_c	m/min	Brzina rezanja
a_p	mm	Dubina rezanja
v_f	m/min	Posmična brzina
γ	°	Prednji kut
α	°	Stražnji kut
β	°	Kut klina
D	mm	Promjer obratka
n	okt/min	Broj okretaja
Q_{def}	N	Trenje kod deformacije
$Q_{\text{tr.pred}}$	N	Trenje prednje strane alata s odvojenom česticom
$Q_{\text{tr.str}}$	N	Trenje stražnje strane alata s površinom
SHIP		Sustav hlađenja i podmazivanja
M_s	Nm	Moment savijanja
F_a	N	Aksijalna sila
W	cm ³	Moment otpora
T	Nm	Moment torzije
R_m	N/mm ²	Vlačna čvrstoća čelika
42CrMo4		Po EN legirani čelik za poboljšavanje
Č4732		Po HRN legirani čelik za poboljšavanje
ISO		Međunarodni sustav tolerancija
ISO 286		Sustav tolerancije i dosjeda
R_a	µm	Srednje aritmetičko odstupanje
NC		Numerical control – računalom upravljani sustavi
N6		Stupanj hrapavosti površine
Al ₂ O ₃		Korund
SiC		Silicijev karbid
PCD		Polikristalični dijamant
IT		Information technology
NUAS		Numerički upravljani alatni strojevi
CAD		Computer Aided Design
CAM		Computer Aided Manufacturing

SAŽETAK

Diplomski rad „Tehnologija izrade vratila prema crtežu 008“ podijeljen je u šest osnovnih poglavlja. U prvom poglavlju prikazani su postupci obrade materijala s odvajanjem čestica te struktura obradnog procesa. U drugom poglavlju prikazani su specifični zahtjevi kod projektiranja tehnologije izrade vratila, a u trećem poglavlju karakteristike materijala za izradu vratila. Četvrto poglavlje prikazuje tehnologiju izrade vratila prema zadanom crtežu gdje su opisani svi postupci obrade s odvajanjem čestica. Također su navedene tolerancije koje se moraju zadovoljiti prilikom procesa obrade materijala. U petom poglavlju navedene su karakteristike i specifični zahtjevi svih strojeva potrebnih za izradu vratila. Metodičko poglavlje sadrži analizu nastavnog programa srednje strukovne škole vezane uz sadržaj zadatka diplomskog rada i pripremu za izvođenje nastave za pripadajuću razinu kvalifikacije u skladu s Hrvatskim kvalifikacijskim okvirom.

SUMMARY

Graduation thesis „Shaft no.008 manufacturing technology“ is divided into six major sections. The first section consists of an introduction section which deals with the procedures of material management by separating particles. The second sections describes special features and demands for shaft making process, while the third sections involves properties of materials used in shaft making process. The fourth chapter shows the shaft making technology according to the drawing where all the particle separation processing operations are described. The tolerances that must be satisfied during the machining process are also specified. Demands and technological possibilities for shaft making process are worked out thoroughly in the fifth section of this thesis. The sixth section is a methodology section and it contains the analysis of a technical high school curriculum which is closely related to the tasks listed in this graduation thesis and the lesson plan for a certain level of qualification in accordance with the Croatian Qualifications Framework.

1. UVOD

Tema ovog diplomskog rada je „Tehnologija izrade vratila prema crtežu broj 008“. U diplomskom radu obuhvaćena je tehnologija izrade vratila, analiza programa srednjoškolskog obrazovanja te analiza nastavnog plana i programa školovanja za zanimanje CNC operater.

Kod tehnologije izrade vratila objašnjeni su osnovni pojmovi o obradi odvajanjem čestica, osnovni elementi tehnološkog procesa i postupci obrade odvajanjem čestica. Navedeni su specifični zahtjevi kod projektiranja tehnologije izrade vratila i odabira materijala pogodnog za toplinsku obradu. Za zadani crtež navedene su faze izrade, odabir materijala, pribora, alata i strojeva za postizanje željene kvalitete obrade materijala te je opisan postupak toplinske obrade čelika poboljšavanjem. Tehnologija izrade vratila prikazana je radom na klasičnom tokarskom stroju te pomoću 3D simulacije u odabranom programu.

Kod analize strukovnog srednjoškolskog obrazovanja detaljnije je objašnjen ustroj obrazovanja u Hrvatskoj. Navedeni su dokumenti na temelju kojih se izvodi nastava u strukovnim školama. Zatim slijedi analiza plana i programa za zanimanje CNC operater te se navode kompetencije nakon završetka spomenutog programa. Vezano uz temu diplomskog rada izrađena je nastavna priprema za izvođenje nastavnog sata koja je dio cjeline „Strojna obrada materijala odvajanjem čestica“ iz predmeta „Tehnologija obrade materijala“.

1.1 Općenito o obradi s odvajanjem čestica

Obrada odvajanjem čestica je jedna od najvažnijih te najrasprostranjenijih proizvodnih tehnologija u industriji zbog svojih brojnih prednosti. Pri tome se podrazumijeva proizvodnja što većeg broja proizvoda u što kraćem vremenu s minimalnim troškovima proizvodnje, uz zahtijevanu kvalitetu proizvoda. Oko 85% strojnih dijelova izrađuje se upravo obradom odvajanjem čestica.

1.1.1. Osnovni pojmovi tehnološkog postupka

Proizvodnja predstavlja usmjerenu aktivnost koja ima za cilj dobivanje proizvoda korisnih za društvo.

Tehnološki postupak predstavlja opis tehnološkog procesa.

Tehnološka priprema proizvodnje obuhvaća pronalaženje i propisivanje optimalnog rješenja koje će poslužiti za izradu svih dijelova, sklopova i proizvoda u uvjetima raspoloživih proizvodnih resursa.

Proizvodni proces obuhvaća sve aktivnosti na radnom predmetu. Pod aktivnosti podrazumijevamo ulazak materijala, pa sve do njegovog izlaska u vidu gotovog proizvoda iz proizvodnje.

Proizvodni se proces raščlanjuje se u četiri faze:

1. rad na proizvodnim radnim mjestima;
2. kontrola kvalitete;
3. unutrašnji transport;
4. skladištenje.

Tehnološki proces je dio proizvodnog procesa i obuhvaća samo prvu fazu proizvodnog procesa, a to su sve one aktivnosti koje se odvijaju pri izradi dijelova i sklopova na proizvodnim radnim mjestima.

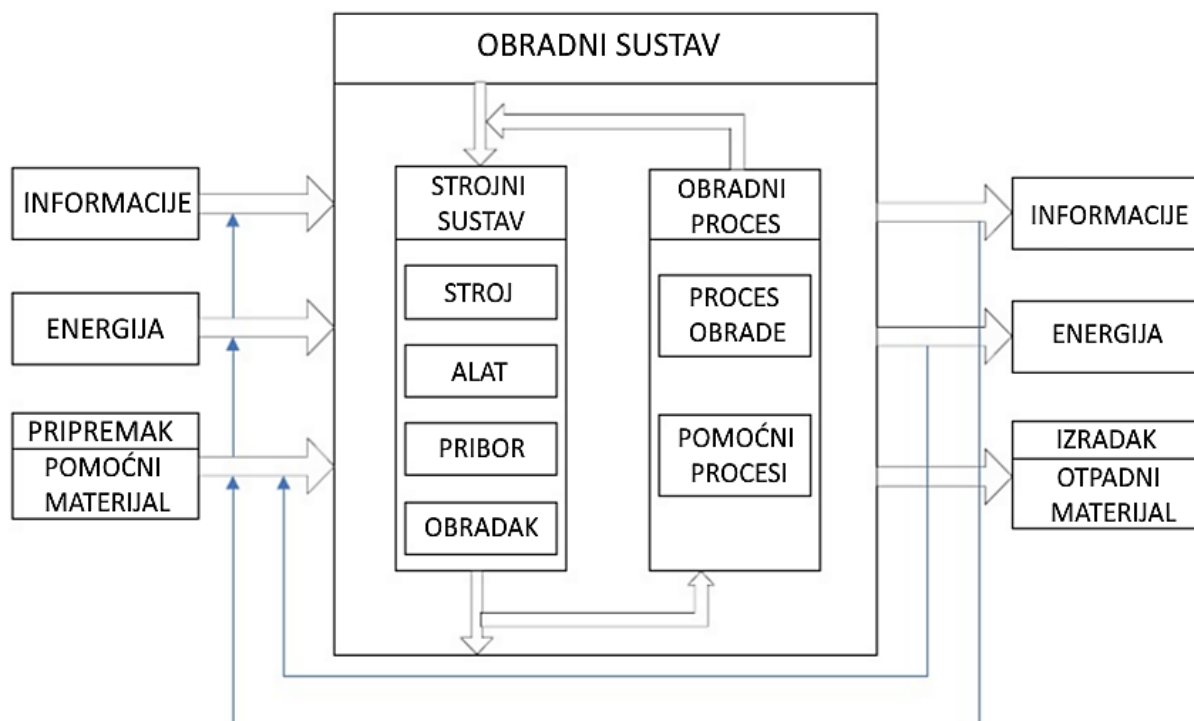
Tehnološka operacija predstavlja slijedeće aktivnosti:

1. mijenjanje dimenzija proizvodnog dijela (kao npr. obrada odvajanjem čestica, oblikovanje metala deformiranjem ...);
2. mijenjanje fizikalno kemijskih svojstava (toplinska obrada);
3. sastavljanje radnih predmeta u sklop čime nastaje novi proizvodni element (montaža).

Tehnološki zahvat predstavlja dio tehnološke operacije s određenim ciljem djelovanja radnika ili stroja na predmet rada. Tijekom zahvata se ne mijenja obrađivana površina, alat niti režimi rada. [1]

1.1.2. Struktura obradnog sustava

Glavna zadaća obradnog sustava je da kroz obradni proces transformira sirov materijal (pripremak) u gotov proizvod (izradak). [2]



Slika 1.1 Struktura obradnog sustava

1.1.3. Struktura obradnog procesa

Obradni se proces sastoji od:

1. procesa obrade (operacije, prolazi, zahvati)
2. pomoćnih procesa (promjena alata, pozicioniranje predmeta, stezanje predmeta, uključivanje i isključivanje stroja)

Proces obrade direktno je definiran operacijama, prolazima te određenoj vrsti obrade pomoću kojih se dobije gotov proizvod.

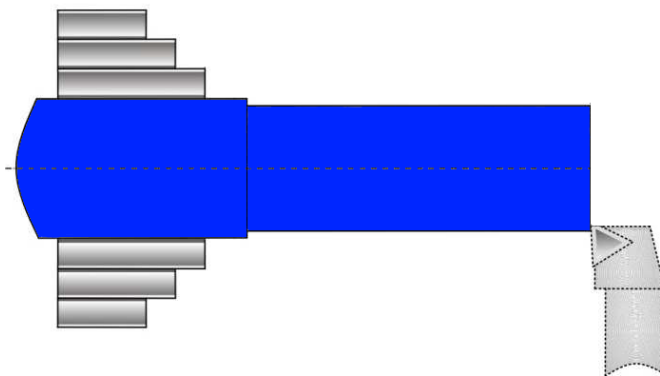
Proces obrade može biti jedna ili više međusobno povezanih operacija. Operacija sadrži jedan ili više zahvata, a zahvat sadrži jedan ili više prolaza alata. [3]

Operacija se sastoji od skupa postupaka odvajanja čestica i pomoćnih postupaka kojima je cilj završiti jednu cjelinu određenog obradnog procesa.

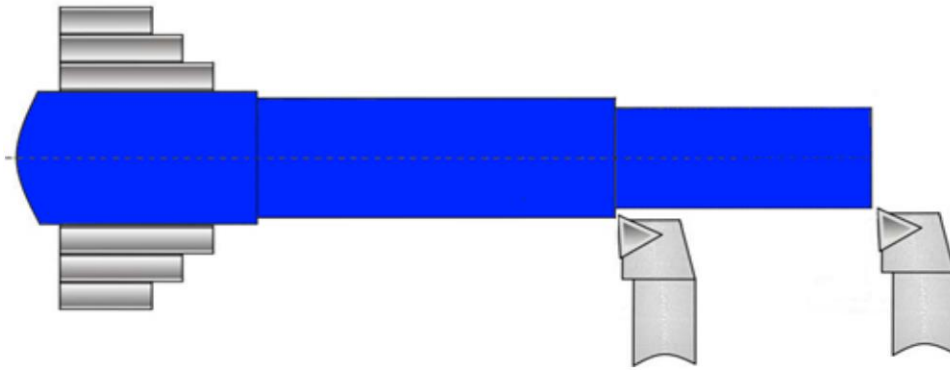
Proces obrade jedne ili više površina obratka naziva se zahvat. Zahvat je direktno djelovanje alata na obradak u okviru operacije.

Dvije vrste zahvata su:

1. jednostavni
2. složeni



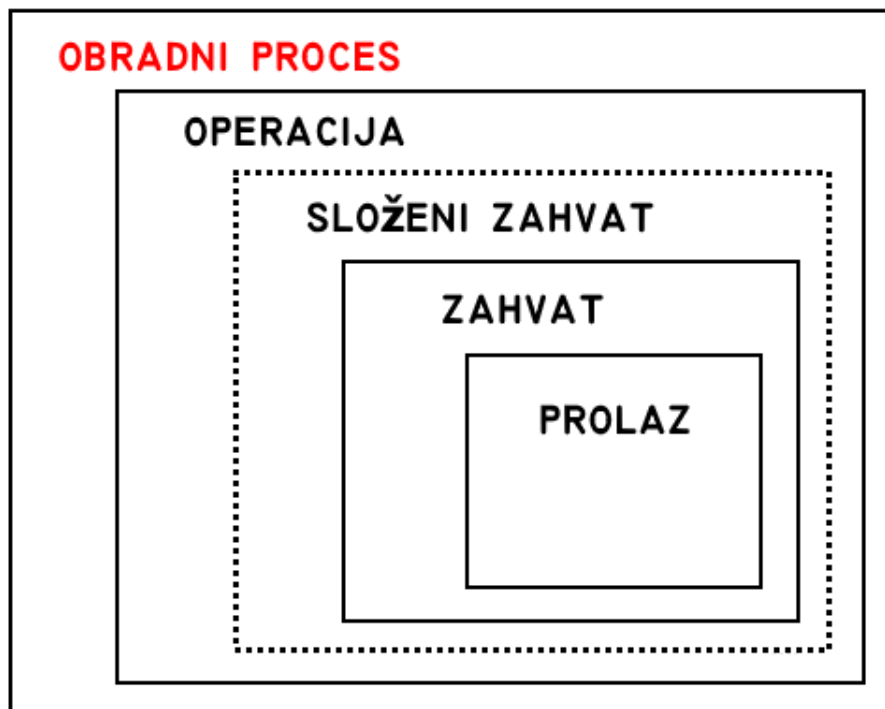
Slika 1.2 Jednostavni zahvat



Slika 1.3 Složeni zahvat

Jednostavni zahvat je obrada površine materijala samo jednim alatom, dok se kod složenog zahvata za obradu površine koristi više alata istovremeno.

Prolaz je dio zahvata koji se odnosi na odvajanje jednog sloja materijala obratka s jednim alatom. Posljednji prolaz označava završetak zahvata i proces obrade na površini obratka.



Slika 1.4 Međusobni odnos dijelova obradnog procesa

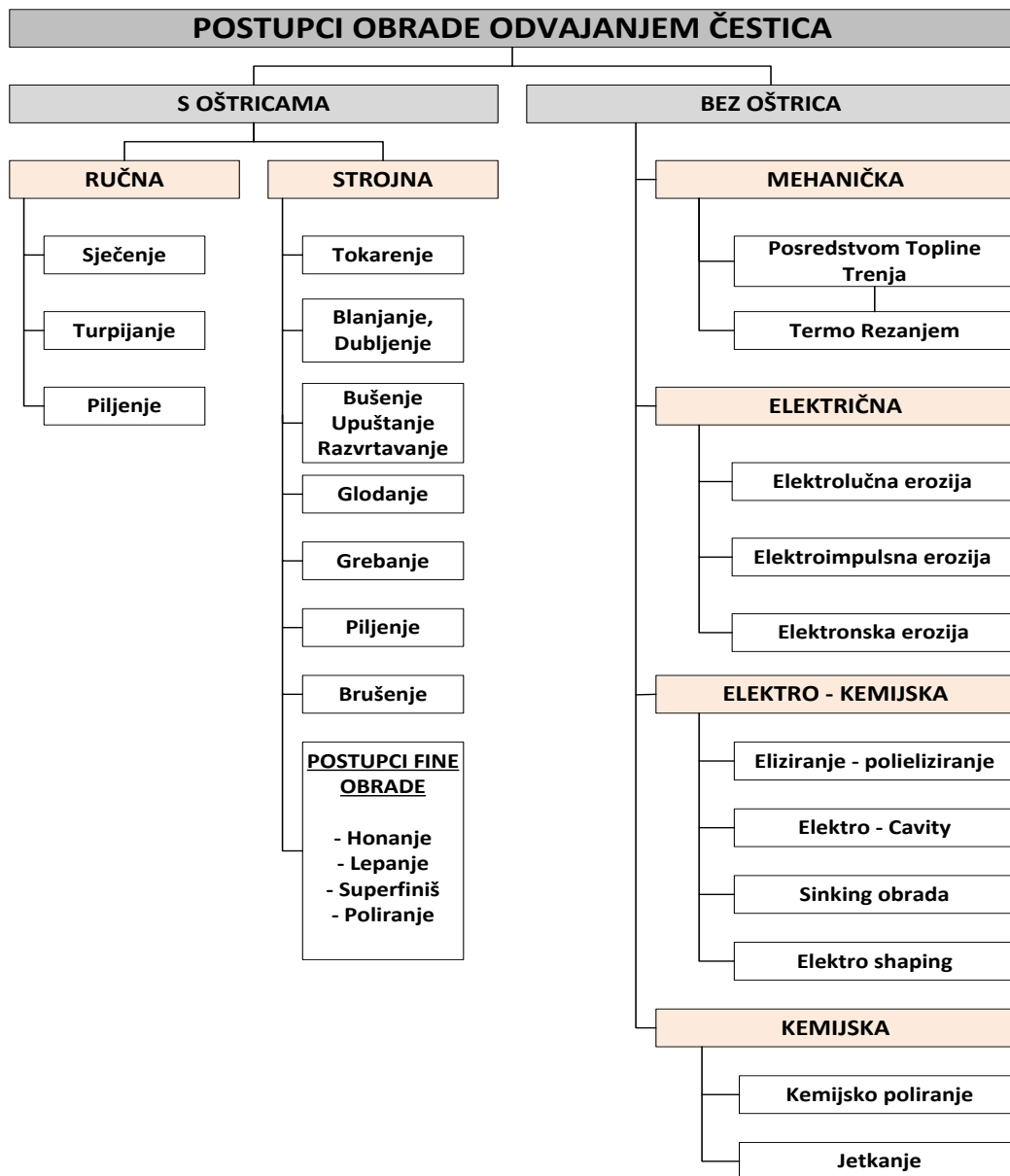
Pomoćni procesi su svi oni procesi koji uključuju omogućavaju izvođenje procesa obrade materijala.

1.1.4. Postupci obrade s odvajanjem čestica

Obrada s odvajanjem čestica definira se kao promjena početnog oblika predmeta odvajanjem čestica materijala, pri čemu uslijed djelovanja alata dolazi do smanjenja volumena materijala.

Obrada odvajanjem čestica se dijeli na (slika 1.5)

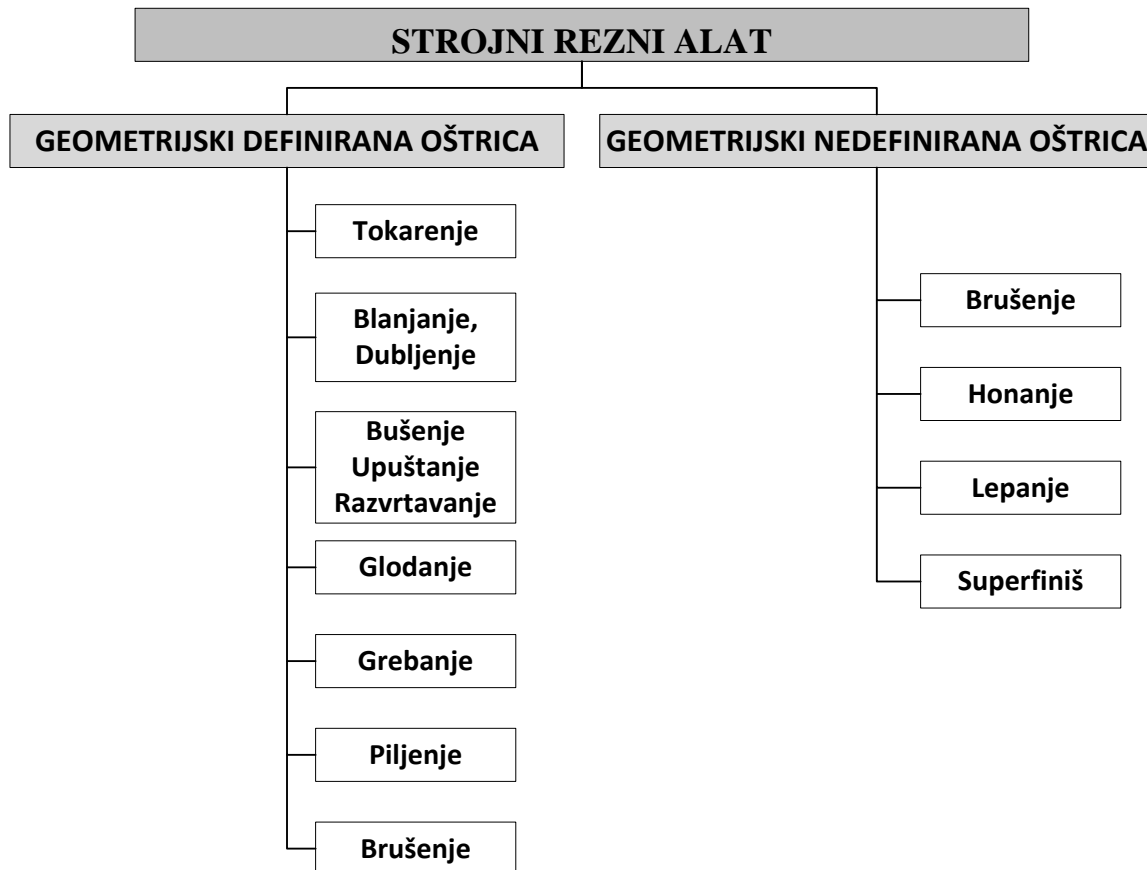
- Obradu reznim alatom s oštricom
- Obradu alatom bez oštrice



Slika 1.5 Podjela postupaka obrade s odvajanjem čestica

Obrada strojnim reznim alatom s oštricom dijeli se na:

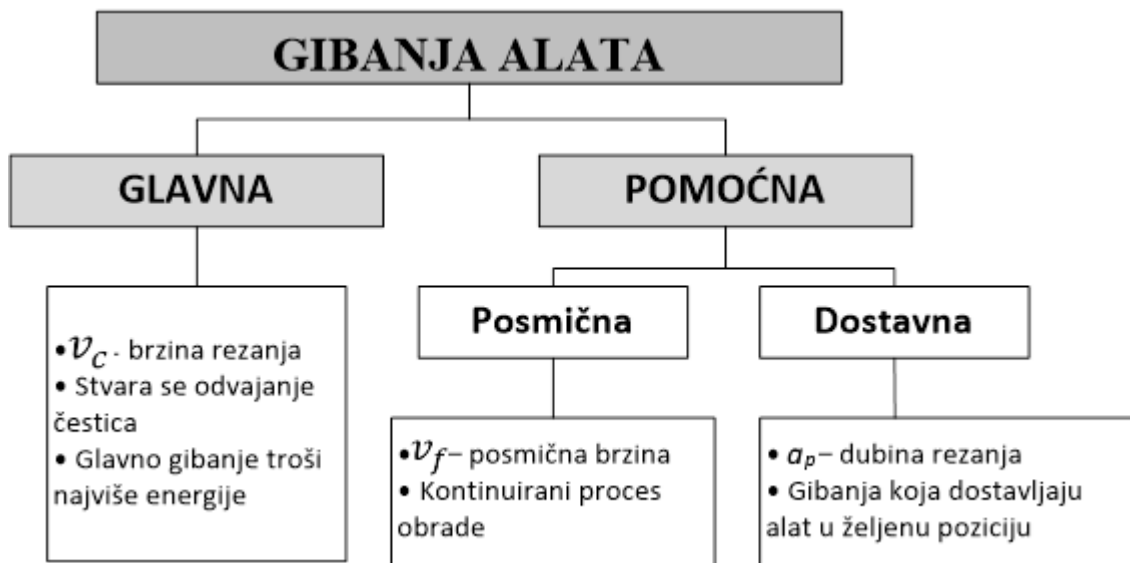
- Alat s geometrijski definiranom oštricom (tokarenje, glodanje, bušenje ...)
- Alat s geometrijski nedefiniranom oštricom (brušenje)



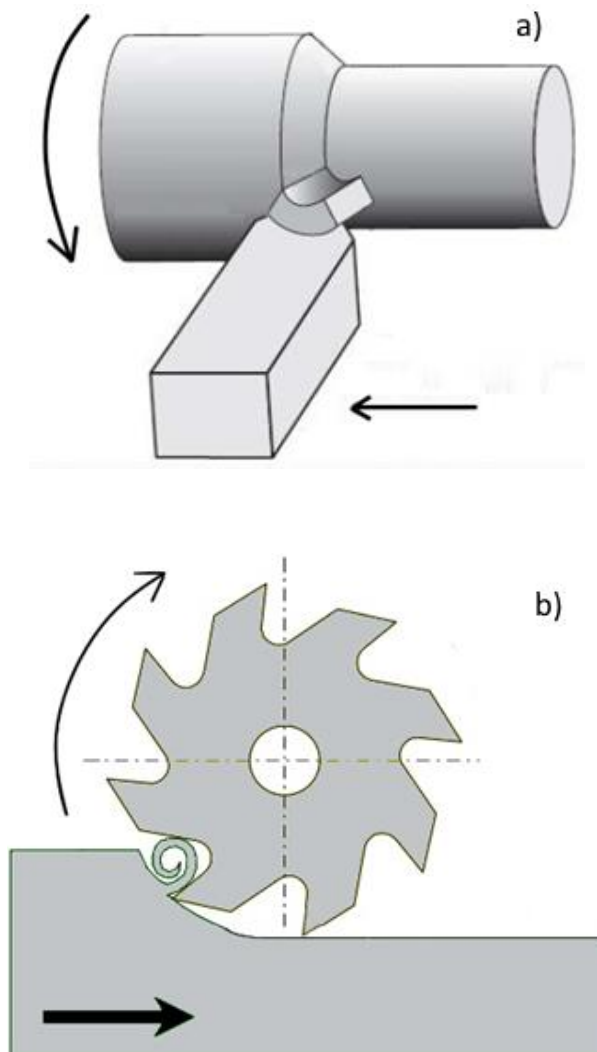
Slika 1.6 Podjela strojnih reznih alata

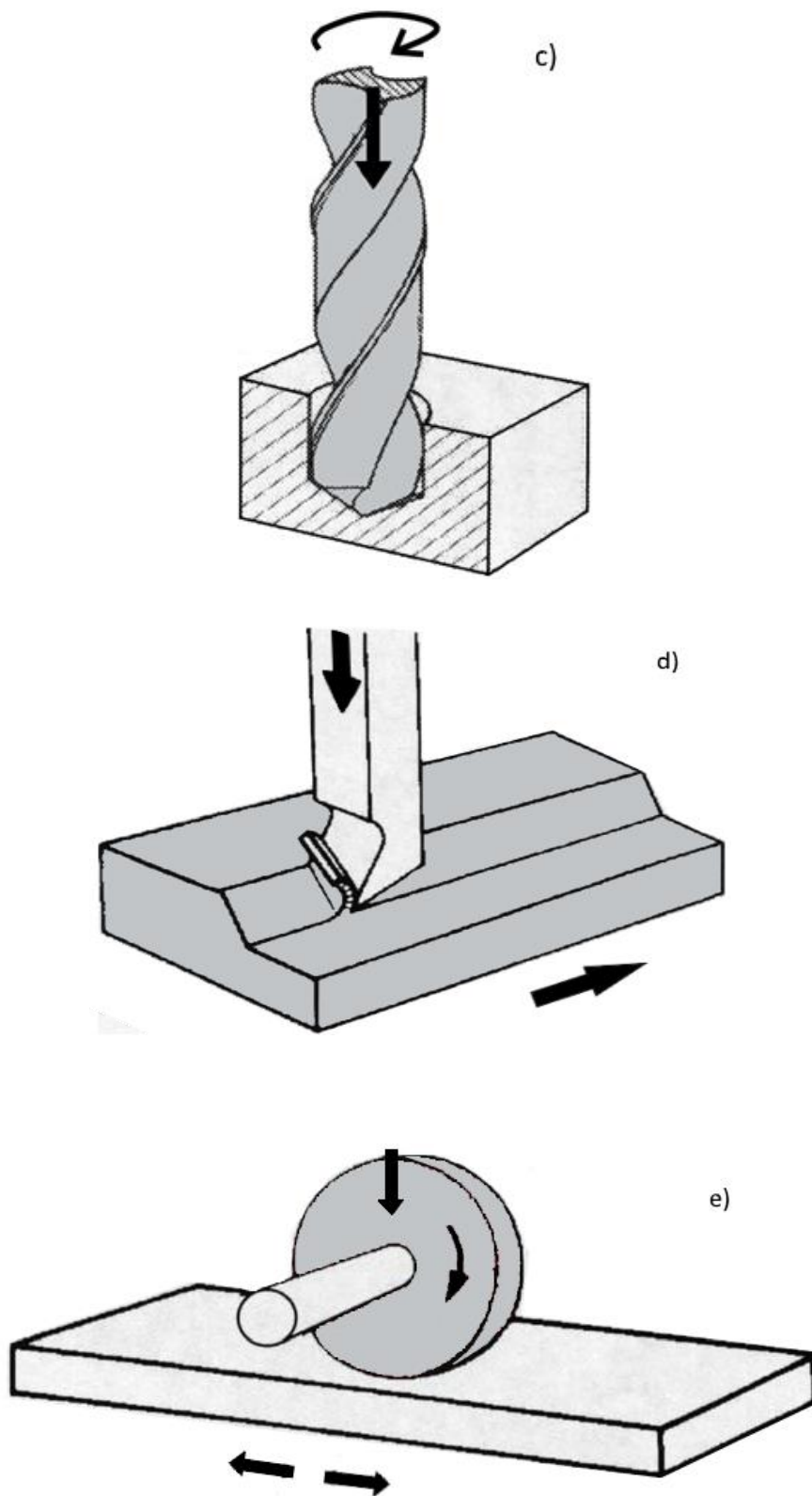
1.1.4.1. Gibanja alata

Prema kinematici stroja i međusobnom odnosu obratka i alata, razlikuju se dvije vrste gibanja. Glavno gibanje (R) omogućava odvajanje čestica materijala pri obradi, dok se pomoćnim gibanjima ostvaruju zadaci obrade i bez njih se proces obrade ne bi izvršio. U pomoćna kretanja ubrajaju se posmak i dostavna gibanja. Posmak (s), je veličina za koju se alat ili obradak pomaknu za jedan okretaj glavnog vretena. Posmak je okomit na glavnu brzinu rezanja (v_c) i ovisi o vrsti materijala koji se obrađuje, dubini rezanja (a_p), vrsti obrade te alatu. Dubina rezanja (a_p) je vrijednost za koju se alat ili obradak pomaknu da bi došli u poziciju skidanja sloja materijala.



Slika 1.7 Gibanja kod obrade odvajanjem čestica

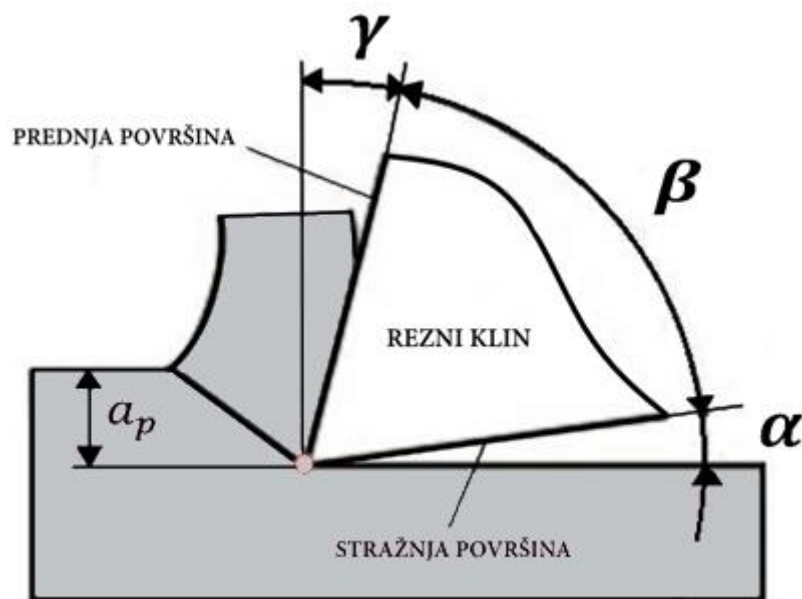




Slika 1.8 Prikaz glavnog i pomoćnog gibanja: a) tokarenje, b) glodanje, c) bušenje, d) blanjanje, e) brušenje

1.1.4.2. Osnovna geometrija alata – tokarski nož

Alati potrebni za obradu odvajanjem čestica, imaju u većini slučajeva zajednički geometrijski oblik, što znači da im se osnovni elementi (površine, kutovi, oštrica) pojavljuju kod svih vrsta obrade odvajanjem čestica bez obzira koliko reznih dijelova ima alat. Osnovni oblik svih alata s čvrstim oštricama je klin (slika 1.9). [2]



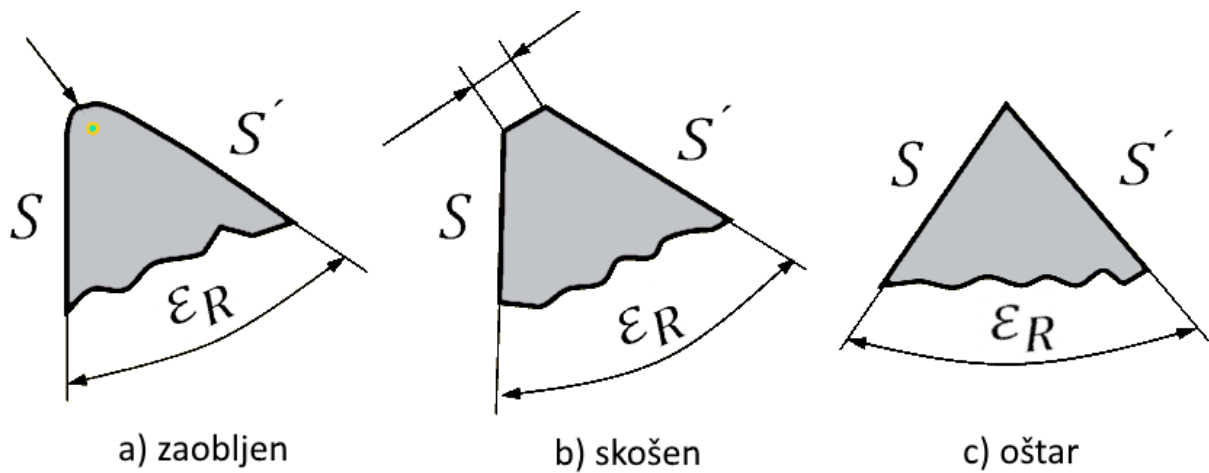
Slika 1.9 Kutovi reznog alata

- 1) Prednji kut γ – kut između prednje površine i ravnine, okomite na ravninu rezanja
- 2) Stražnji kut α – kut između stražnje površine i ravnine rezanja
- 3) Kut klina β – kut između prednje i stražnje površine

Kutovi alata su određeni osnovnim površinama alata i obratka. Svi postupci obrade s odvajanjem čestica alatima imaju zajedničku definiciju kutova. Zbroj veličina navedenih kutova mora biti 90° .

$$\alpha + \beta + \gamma = 90^\circ$$

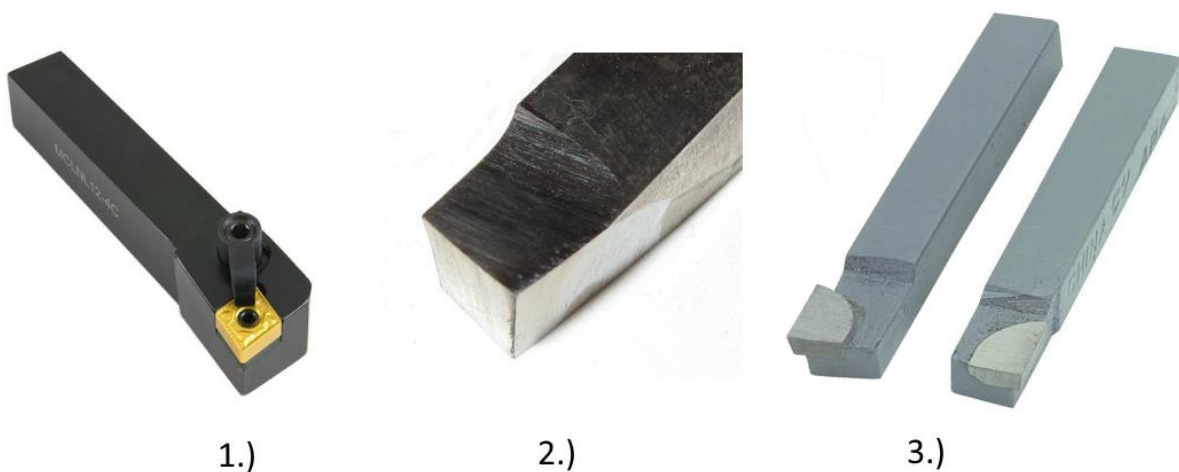
Vrhovi alata mogu biti izvedeni na 3 načina. (slika 1.10)



Slika 1.10 Izvedbe vrha alata

Prema načinu pričvršćivanja rezne pločice na držač, tokarski se noževi dijele na:

1. Tokarske noževe s mehanički pričvršćenom reznom pločicom,
2. Tokarske noževe od brzoreznog čelika,
3. Tokarske noževe sa zalemljenom reznom pločicom.



Slika 1.11 Noževi prema načinu pričvršćivanja

1.1.4.3. Brzina odvajanja čestica

Brzina odvajanja čestica $v_c = [m/min]$ je put koji prijeđe glavna oštrica alata ili obradak prema obrađivanoj površini u jedinici vremena. Pri postupcima obrade s kružnim glavnim gibanjem uzima se da je brzina rezanja jednaka obodnoj brzini alata ili obratka. Brzina se izračunava na temelju najvećeg promjera obratka (D) ili alata u mm i broja okretaja (n) u minuti (okr/min).

$$v_c = \frac{D * \pi * n}{1000} (m/min) \quad \dots(1.1)$$

Gdje je:

v_c - brzina rezanja, m/min

D - promjer obratka, mm

n - broj okretaja, okr/min

Jednadžba za broj okretaja je:

$$n = \frac{1000 * v_c}{D * \pi} (okr/min) \quad \dots(1.2)$$

Gdje je:

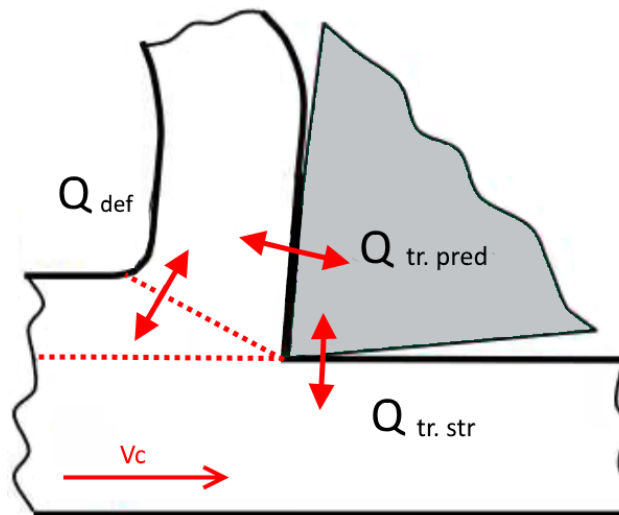
v_c - brzina rezanja, m/min

D - promjer obratka, mm

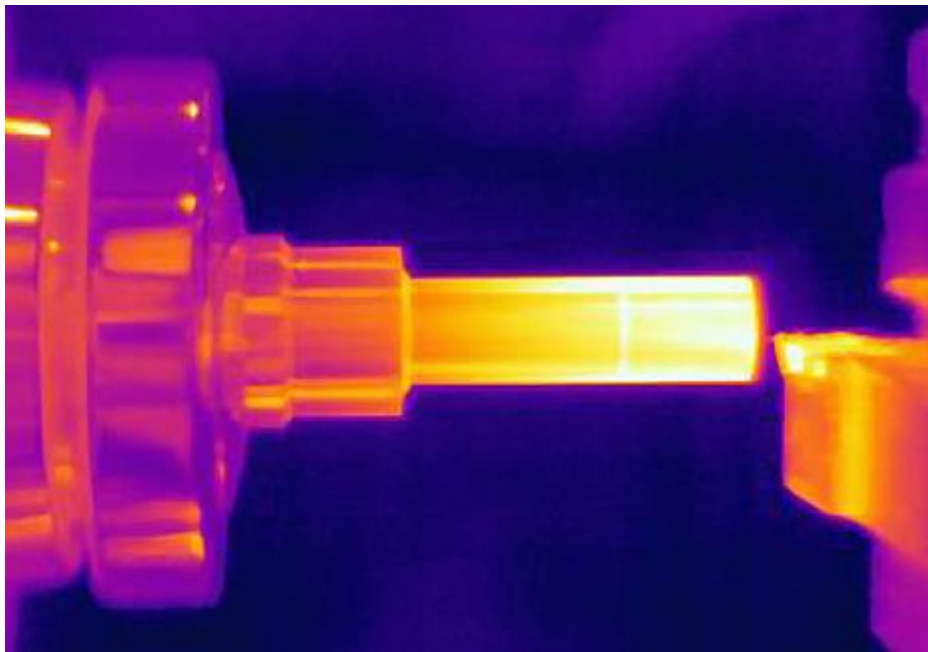
n - broj okretaja, okr/min

1.1.4.4. Toplinske pojave kod obrade s odvajanjem čestica

Kod procesa obrade s odvajanjem čestica 90% dovedene energije potrebne za obradu prelazi u toplinu. Toplina se javlja zbog trenja čestica obratka u procesu deformacije (Q_{def}), trenja između odvojene čestice s prednjom površinom alata ($Q_{tr.pred}$) i trenja na površini dodira obratka sa stražnjom površinom alata ($Q_{tr.str}$), što je prikazano na slici 1.12. [2]



Slika 1.12 Glavni izvori topline kod obrade s odvajanjem čestica



Slika 1.13 Termalni prikaz raspodjele topline prilikom obrade [4]

Kod alata nastaju toplinske deformacije koje uzrokuju brže trošenje oštrice, vibracije i otpor, dok se kod obratka javljaju promjene dimenzija i kvalitete obrađivane površine. Na nastajanje topline utječu parametri obrade: brzina odvajanja čestica, dubina rezanja, posmak te geometrija alata.

Otklanjane posljedica topline postiže se podmazivanjem te dovođenjem sredstva za hlađenje i podmazivanje (SHIP).

1.1.4.5. Sredstva za hlađenje i podmazivanje

Sredstva za hlađenje i podmazivanje (SHIP) su tekućine kojima je glavna zadaća hlađenje i podmazivanje alata i obratka u zoni obrade gdje se pojavljuje toplina. Podmazivanjem i hlađenjem zone obrade osigurava se kvaliteta obrađene površine, olakšava proces deformacije obratka, smanjuje trošenje oštrice alata, smanjuju sile rezanja, sprječava nastanak korozije, odvodi se odvojena čestica te se čisti radno mjesto. Na slici 1.14. prikazano je tokarenje s vanjskom primjenom SHIP-a.



Slika 1.14 Tokarenje s vanjskom primjenom SHIP-a [4]

Za podmazivanje i hlađenje upotrebljavaju se:

1. Ulja - mineralna, biljna i životinjska ulja, te njihove mješavine, kao i sintetička ulja. Koriste se pri manjim brzinama rezanja gdje nema značajnog porasta temperature.
2. Emulzije - sastoje se od ulja koje služi za pospješivanje podmazivanja, te od vode, emulgatora i ostalih aditiva. Uloga emulgatora je da održava ulje u sitnim kapljicama u vodi. Koriste se pri obradi visokim brzinama rezanja gdje postoji znatan porast temperature
3. Polusintetička sredstva za hlađenje, ispiranje i podmazivanje - kemijske emulzije koje sadrže malu količinu mineralnih ulja razrijeđenu u vodi i obogaćenu aditivima.
4. Sintetička sredstva za hlađenje, ispiranje i podmazivanje – potpuno sintetička sredstva s aditivima, pomiješane u vodi bez prisutnosti ulja. [5]

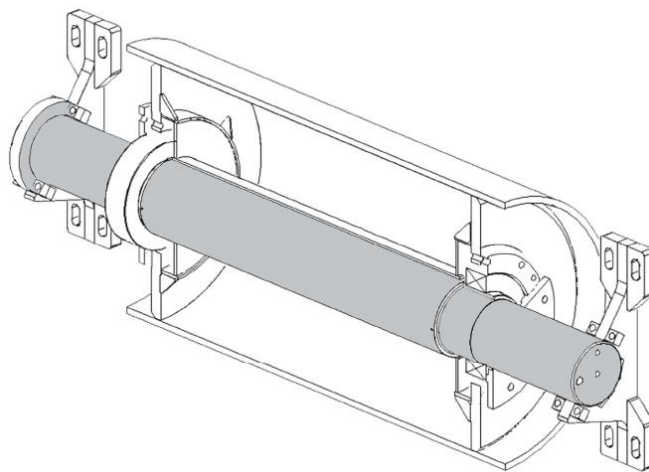
2. SPECIFIČNOSTI I ZAHTJEVI KOD PROJEKTIRANJA TEHNOLOGIJE IZRADE VRATILA

2.1. Osnovno o vratilima

Vratila su strojni elementi koji na sebi nose strojne dijelove (zupčanike, lančanike, remenice) kao i osovine, ali se ovi dijelovi stalno okreću i prenose okretni moment. Zbog toga su vratila opterećena na savijanje i uvijanje, ali mogu biti opterećena i aksijalno (slika 2.1.). Vratila su najčešće punog poprečnog presjeka, ali mogu biti i sa središnjim uzdužnim provrtom. Takva se vratila zovu šuplja vratila. [6]

Vratila mogu biti:

1. Ravna
2. Koljenasta



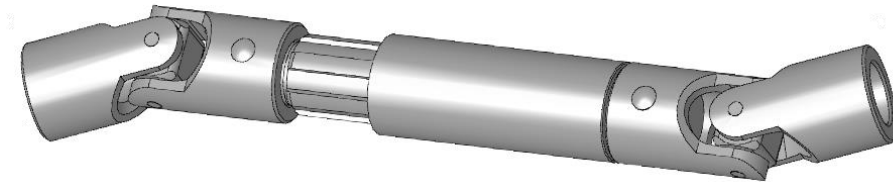
Slika 2.1 Izgled ravnog vratila [7]



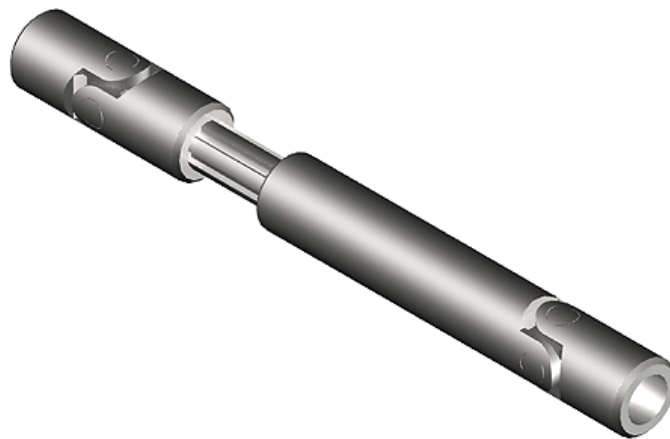
Slika 2.2 Izgled koljenastog vratila [8]

Posebna kategorija vratila:

1. Zglobna
2. Teleskopska
3. Savitljiva



Slika 2.3 Zglobno vratilo [9]



Slika 2.4 Teleskopsko vratilo [10]

Vratila	M_s – najčešće	$\sigma_s = M_s / W$	$\sigma = \sigma_s \pm \sigma_{v, tl}$	$\sigma_e = \sqrt{\sigma^2 + 3 \cdot (\alpha_0 \cdot \tau_t)^2}$
	F_a – ponekad	$\sigma_{v, tl} = \pm F_a / A$		
	T – uvijek	$\tau_t = T / W_p$		

Slika 2.5 Pregled naprezanja u vratilima [11]

Gdje je:

M_s – moment savijanja

F_a – aksijalna sila

W – moment otpora

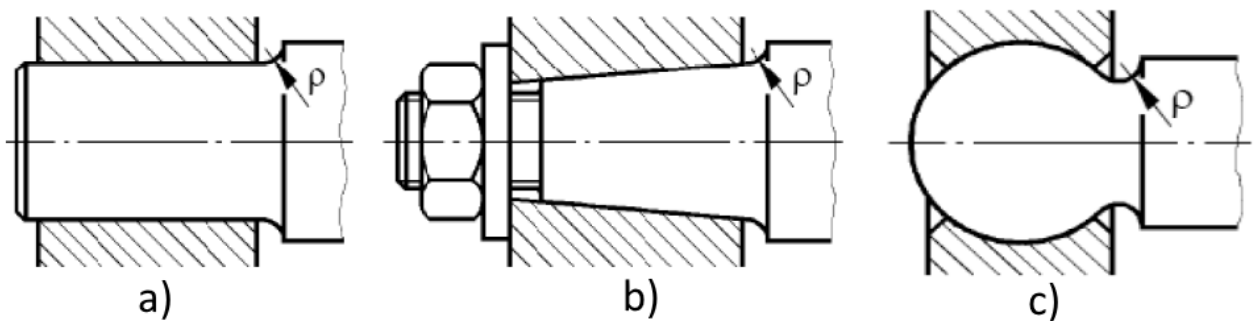
T – moment torzije

2.2. Rukavci

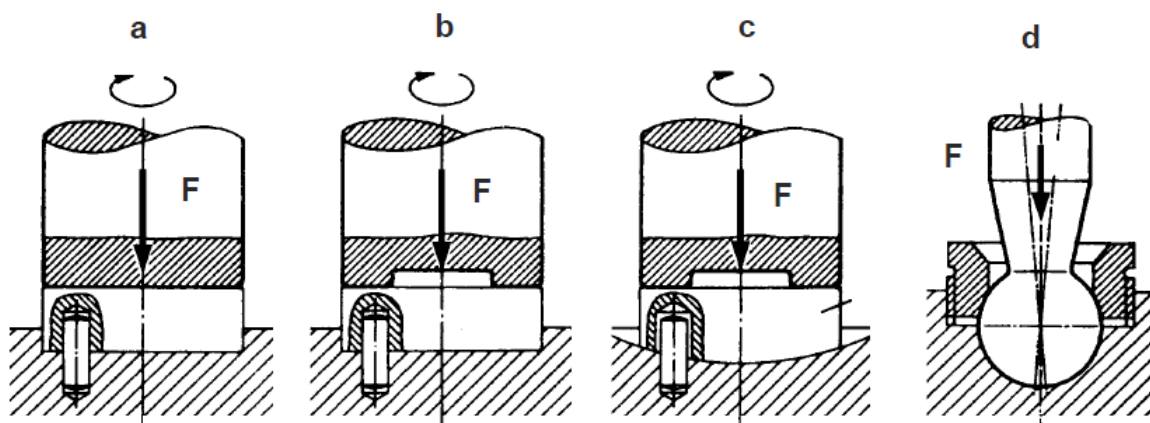
Rukavci su dijelovi vratila kojima se oslanjaju na klizne ili valjne ležaje ili na nepokretne dijelove. Oni mogu biti različito oblikovani, a prije svega moraju imati glatku površinu koja se postiže finim tokarenjem, brušenjem ili poliranjem. [7]

Vrste rukavaca (slika 2.6):

1. Nosivi - Nosivi rukavci imaju cilindričan, konusan ili kuglasti oblik. Opterećeni su poprečno na os rukavca. Rukavci koji se nalaze na krajevima vratila su čeonirukavci, a unutar njih su unutarnji rukavci.
2. Potporni - Potporni rukavci su opterećeni aksijalno (uzdužno) te su namijenjeni za podupiranje vratila.



Slika 2.6 Nosivi rukavci: a) cilindrični, b) konusni, c) kuglasti [7]



Slika 2.7 Potporni rukavci; a) punom površinom, b) prstenastom površinom, c) prstenastom površinom i lećastom potpornom pločom, d) kuglasti rukavac [7]

3. KARAKTERISTIKE MATERIJALA ZA IZRADU VRATILA

Vratila prenose okretni moment, a samim time su opterećena na savijanje i uvijanje. U toku rada, navedena opterećenja mogu dovesti do trošenja ili puknuća materijala na najopterećenijim dijelovima. Da bi vratilo izdržalo opterećenja potrebno je odabrati materijal s odgovarajućim i zadovoljavajućim svojstvima.

Materijali koji se koriste za izradu vratila su najčešće konstrukcijski čelici, poboljšani čelici i čelici za cementiranje kojima je čvrstoća $R_m = 500 \dots 700 \text{ N/mm}^2$.

Kod izbora materijala za izradu vratila potrebno je, osim karakteristika čvrstoće, uzeti u obzir i otpornost materijala na koncentraciju naprezanja, te otpornost na koroziju. Za čelike visoke čvrstoće poznato je da su osjetljivi na koncentraciju naprezanja zbog prijelaza s jednog na drugi promjer što je karakteristično za vratila.

Materijal za izradu zadanog vratila je čelik 42CrMo4 (Č4732). To je čelik iz skupine srednje legiranih čelika za poboljšavanje s garantiranim svojstvima u poboljšanom stanju. (Tablica 3.1.) Primjenjuje se za izradu visokopterećenih strojnih elemenata poput vratila, osovina, ležajeva te zupčanika. Ovaj je čelik vrlo pogodan za toplinsku obradu poboljšavanjem.

Tablica 3.1 Mehanička svojstva čelika 42CrMo4

OZNAKA MATERIJALA			Zatezna čvrstoća R_m [N/mm ²]	Granica plastičnosti $R_{es}R_{p02}$ [N/mm ²]	Modul elastičnosti E [N/mm ²]	Poissonov broj ν
EN 10027-1	DIN	HRN				
42CrMo4	42CrMo4	Č 4732	1000	750	$2,1 \cdot 10^5$	0,3

Tablica 3.2 Kemijski sastav čelika 42CrMo4 u %

	C	Si	Mn	P	S	Cr	Ni	Mo	Cu	Al	Sn
42CrMo4	0,43	0,26	0,65	0,015	0,021	1,07	0,19	0,16	0,16	0,021	0,006

3.1. Tehnologija toplinske obrade - poboljšavanje

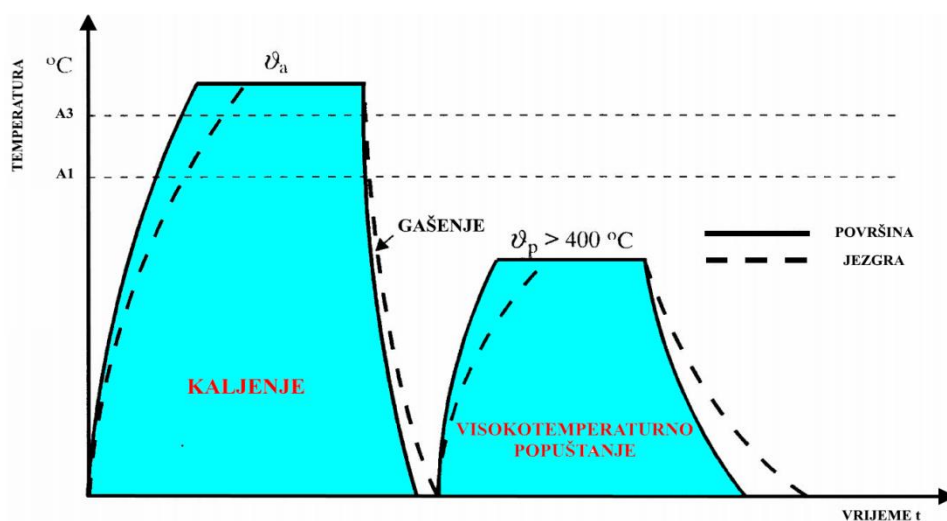
Poboljšavanje je jedna od najznačajnijih vrsta toplinske obrade čelika. Sastoji se od kombiniranog postupka kaljenja i popuštanja na visokim temperaturama (slika 3.1). Toplinska obrada čelika kaljenjem sastoji se od zagrijavanja čelika do određene temperature (750-1000°C), a zatim se čelik naglo hladi uranjanjem u tekućinu (ulje). Kaljenjem se dobiva martenzitna struktura te se povećava tvrdoća i čvrstoća, a smanjuje žilavost. Popuštanje je postupak toplinske obrade čelika koji se sastoji od ponovnog zagrijavanju kaljenog čelika na određenu temperaturu koja je niža od temperature kaljenja i polaganog hlađenja (zrak). Popuštanjem se čeliku povećava žilavost, a smanjuje tvrdoća.

Vrste popuštanja:

1. Nisko popuštanje - do 200 °C
2. Srednje popuštanje - 200-400 °C
3. Visoko popuštanje - 400-700 °C.

Može se reći da je poboljšavanje složena toplinska obrada čelika namijenjena postizanju optimalne kombinacije čvrstoće, tvrdoće i žilavosti.

Kod postupka toplinske obrade poboljšavanja čelika 42CrMo4 za izradu vratila, najprije treba čelik zagrijati na temperaturu 820 °C – 860 °C, zatim čelik ohladiti u ulju na sobnu temperaturu (tablica 3.3). Čelik se zatim ponovno zagrijava na temperaturu od 540 °C – 680 °C i pušta da se polagano hladi na temperaturu od 18 °C – 20 °C. Vrijeme hlađenja ovisi o debljini materijala.

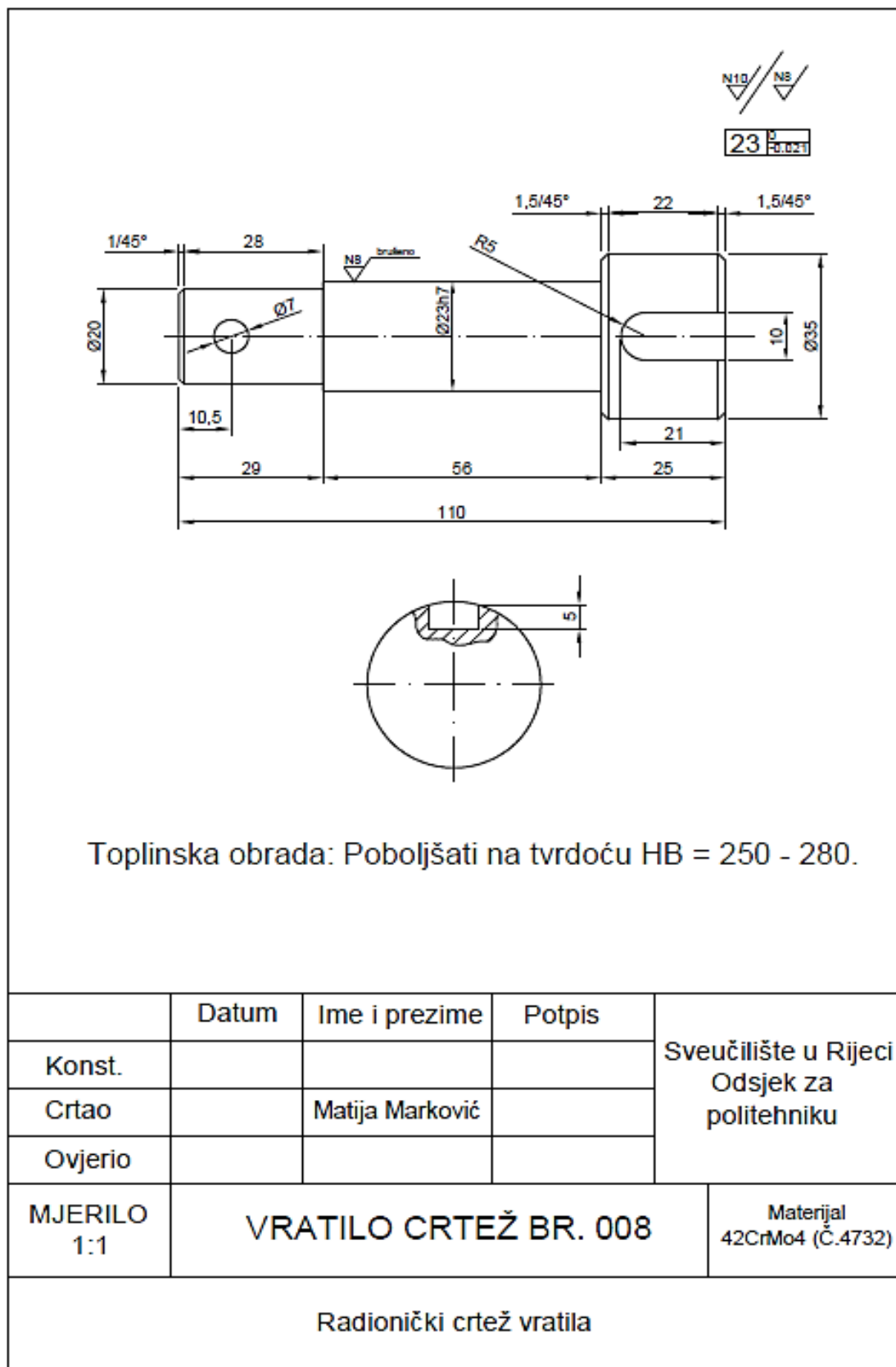


Slika 3.1 Dijagram poboljšavanja čelika

Tablica 3.3 Čelici za poboljšavanje [12]

Oznaka čelika		Sastav "ostalo" %	Stanje meko žareno HB _{max}	Promjer proizvoda 16-40 mm*				Promjer proizvoda 160-250 mm*				Toplinska obradba, °C/hlađenje	
DIN 17006	HRN			R _m , N/mm ²	R _{p0,2} , N/mm ² , min.	A ₅ , %	KV, J, min.	R _m , N/mm ²	R _{p0,2} , N/mm ² , min.	A ₅ , %	KV, J, min.	Kaljenje	Popuštanje
C35 Ck35	Č1330 Č1331	-	172	580-730	365	19	41					840-870 voda	550-660 zrak, peč
C45 Ck45	Č1530 Č1531	-	206	660-810	410	16	27					820-850 voda	550-660 zrak, peč
C60 Ck60	Č1630 Č1631	-	243	780-930	490	13	-					800-830 voda	550-660 zrak, peč
28 Mn 6	Č3135		223	690-840	490	15	48					830-860 voda, ulje	550-660 ulje
34 Cr 4	Č4130		217	780-930	590	14	48					840-870 voda, ulje	540-680 ulje
25 CrMo 4	Č4730	0,2 Mo	217	780-930	590	14	55					850-880 ulje	540-680 zrak, peč
34 CrMo 4	Č4731	0,2 Mo	217	880-1080	665	12	50	690-840	460	15	48	840-870 ulje	540-680 zrak, peč
42 CrMo 4	Č4732	0,2 Mo	217	980 - 1180	765	11	41	740-890	510	14	41	830-860 ulje	540-680 zrak, peč
30 CrMoV 9	Č4734	0,2 Mo 0,15 V	248	1230-1430	1030	9	34	880-1080	685	12	48	850-880 ulje	540-680 zrak, peč
50 CrV 4	Č4830	0,15 V	235	980-1180	785	10	34	780-930	590	13	34	830-860 ulje	540-680 zrak
36 CrNiMo 4	Č5430	1 Ni 0,2 Mo	217	980-1180	785	11	41	740-890	540	14	48	830-860 ulje	540-680 zrak

4. TEHNOLOGIJA IZRADE PROIZVODA PREMA CRTEŽU 008.



Slika 4.1 Radionički crtež vratila br. 008.

Za izradu vratila prema crtežu 008. potrebno je izvesti slijedeće vrste strojne obrade s odvajanjem čestica:

1. Piljenje
2. Tokarenje
3. Glodanje
4. Bušenje
5. Brušenje

Za svaku od navedenih strojnih obrada važna je preciznost i kvaliteta obrade što se definira dopuštenim tolerancijama i kvalitetom površine.

4.1. Tolerancije i kvaliteta obrade

Standardizacija je proces prihvaćanja i poštivanja propisa, a standard je dokument koji se dobije na temelju rada određenog područja standardizacije. Standardi su namijenjeni za opću ili višekratnu upotrebu u svim segmentima proizvodnje. Svaki od proizvoda proizveden je prema nekom standardu i mora ispunjavati određene propisane zahtjeve.

Apsolutno točne dimenzije proizvoda često nisu moguće, a nekad niti potrebne. Prema vrsti i namjeni proizvoda dopuštena su veća ili manja odstupanja dimenzija. To se odstupanje naziva tolerancija.

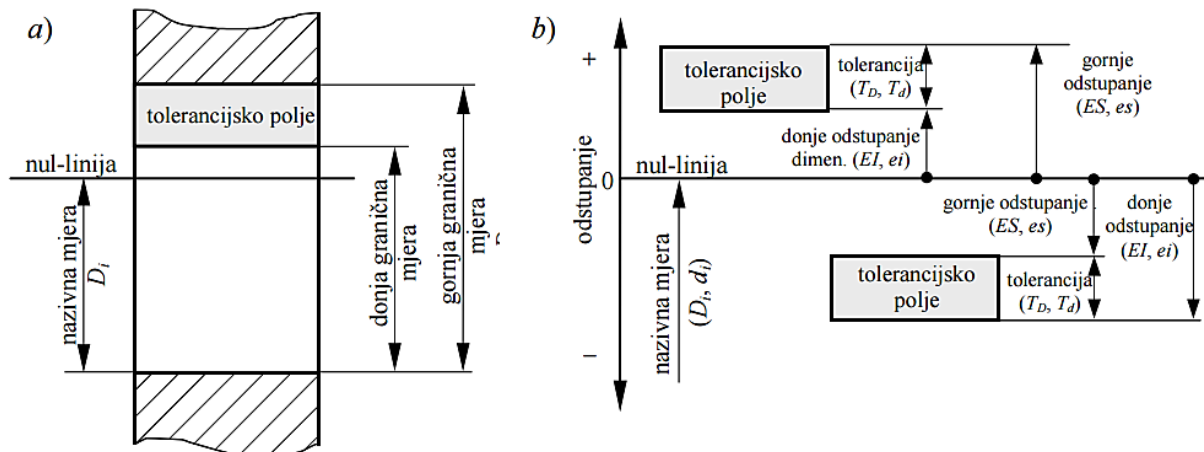
U strojarstvu se tolerancije dijele na:

1. Tolerancije dužinskih mjera strojnih dijelova
2. Tolerancije oblika i položaja pojedinačnih površina strojnih dijelova
3. Tolerancije kvalitete hrapavosti površina strojnih dijelova

4.1.1. Tolerancije dužinskih mjera strojnih dijelova

U većini država Europske unije pa tako i u Republici Hrvatskoj na snazi je ISO sustav tolerancije i dosjeda (ISO 286). ISO sustav tolerancija dužinskih mjera strojnih dijelova obuhvaća sve dijelove i sklopove strojeva osim zupčanika, valjkastih ležajeva i navojnih parova. Sustav ISO razlikuje tolerancije vanjskih i unutarnjih mjera. Vanjske mjere su one kod

kojih se dodirne površine mjernog pribora pri mjerenju naslanjaju izvan mjerene dužine (npr. dužina vratila). Unutarnje mjere su one kod kojih se dodirne površine mjernog pribora pri mjerenju naslanjaju unutar mjerene dužine (npr. provrt, dužina utora). Veličine koje se odnose na vanjske mjere označavaju se malim slovima abecede, dok se kod unutarnjih mjera označavaju velikim slovima abecede.



Slika 4.2 Definicija tolerancija dužinskih mjera: a) mjere, b) odstupanja [13]

Tablica 4.1 Naziv oznaka tolerancija dužinskih mjera

Oznaka	Vrijednost	Naziv
D_i	[mm]	Nazivna mjera
D_{max}	[mm]	Gornja granična mjera unutrašnje mjere (provrt)
D_{min}	[mm]	Donja granična mjera unutrašnje mjere (provrt)
d_{max}	[mm]	Gornja granična mjera vanjske mjere (osovina)
d_{min}	[mm]	Donja granična mjera vanjske mjere (osovina)
ES	[mm]	Gornje odstupanje unutrašnje mjere (provrt)
EI	[mm]	Donje odstupanje unutrašnje mjere (provrt)
es	[mm]	Gornje odstupanje vanjske mjere (osovina)
ei	[mm]	Donje odstupanje vanjske mjere (osovina)
T_D	[mm]	Tolerancija unutrašnje mjere (provrt)
T_d	[mm]	Tolerancija vanjske mjere (osovina)
IT	[mm]	Kvaliteta tolerancije

$$D_{max} = D_i + ES$$

$$D_{min} = D_i + EI \quad T_D = D_{max} - D_{min} = ES - EI \rightarrow \text{za provrt} \quad \dots(4.1)$$

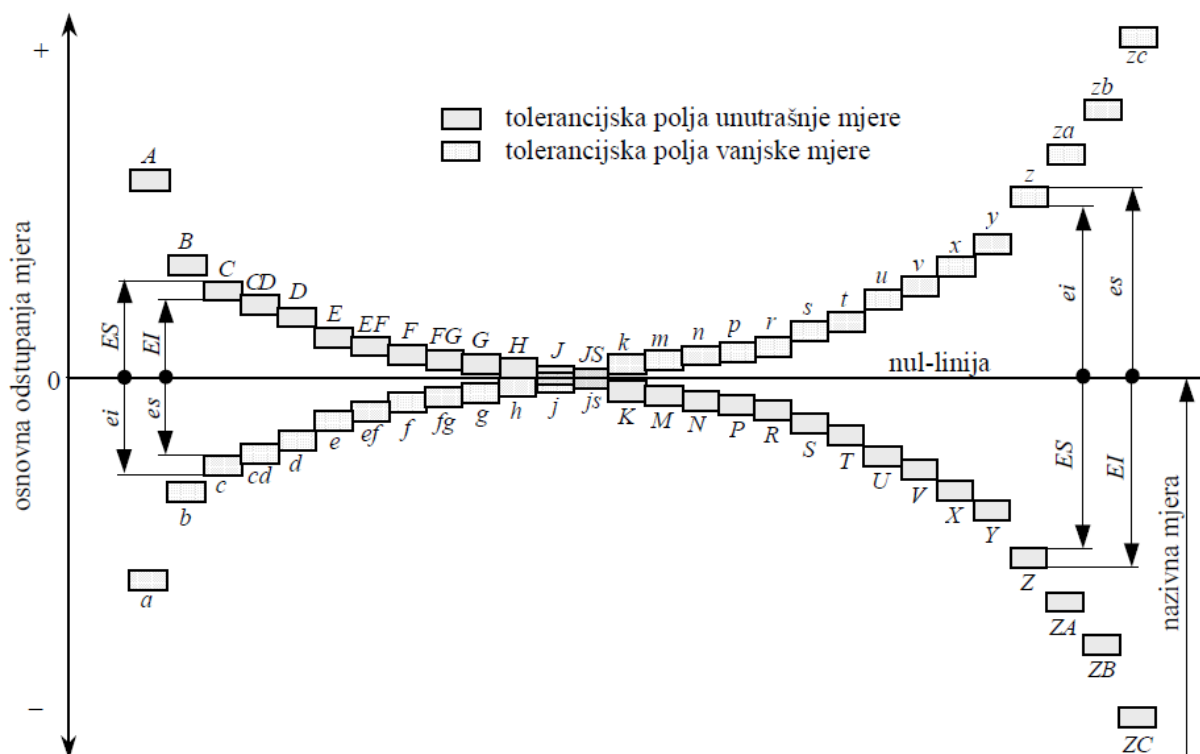
$$d_{max} = d_i + es$$

$$d_{min} = d_i + ei \quad T_d = d_{max} - d_{min} = es + ei \rightarrow \text{za osovinu} \quad \dots(4.2)$$

U ISO sustavu tolerancija, tolerancijsko polje određeno je veličinom tolerancije i njenim položajem u odnosu prema nul-liniji (slika 4.3). Veličina tolerancije je ovisna o izabranoj kvaliteti obzirom na točnost mjere (IT), koja se označuje broječanim oznakama kako slijedi:

- 01, 0, 1, 2, 3 ...18 za dimenzije do 500 mm i
- 6, 7, 8, 9, 10 ...16 za dimenzije od 500 mm do 3150 mm. [13]

Kvaliteta IT 01 ima najveću točnost tj. veličina tolerancije joj je najmanja, dok kvaliteta IT 18 ima najmanju točnost tj. veličina tolerancije joj je najveća



Slika 4.3 Položaj tolerancijskih polja obzirom na nul-liniju [13]

Tablica 4.2 Smjernice za izbor kvalitete tolerancija [13]

Područje upotrebe	Kvaliteta tolerancije (IT)																					
	01	0	1	2	3	4	5	6	7	8	9	10	11	12	13	14	15	16	17	18		
Mjerni pribor	Precizna mjerila						Mjerila za radioničku kontrolu															
							Najbolja kvaliteta															
Opća strojogradnja							Kvalitetna izrada															
							Srednja izrada															
							Gruba izrada															
							Grube tolerancije za kovane, lijevane i grubo obrađene poluproizvode															

Tablica 4.3 Vrijednosti tolerancije

Nazivna mjera	a11	c11	d9	e8	f7	g6	H6	h8	h9	h11
0 ... 3	- 270	- 60	- 20	- 14	- 6	- 2	0	0	0	0
	- 330	-120	- 45	- 28	- 16	- 8	- 6	-14	- 25	- 60
3 ... 6	- 270	- 70	- 30	- 20	- 10	- 4	0	0	0	0
	- 345	-145	- 60	- 38	- 22	- 12	- 8	- 18	- 30	- 75
6 ... 10	- 280	- 80	- 40	- 25	- 13	- 5	0	0	0	0
	- 370	-170	- 76	- 47	- 28	- 14	- 9	- 22	- 36	- 90
10 ... 18	- 290	- 95	- 50	- 32	- 16	- 6	0	0	0	0
	- 400	- 205	- 53	- 59	- 34	- 17	- 11	- 27	- 43	- 110
18 ... 30	- 300	- 110	- 65	- 40	- 20	- 7	0	0	0	0
	- 430	- 240	- 117	- 73	- 41	- 20	- 13	- 33	- 52	- 130
30 ... 40	- 310	- 120	- 80	- 50	- 25	- 9	0	0	0	0
	- 470	- 280								
40 ... 50	- 320	- 130	- 142	- 89	- 50	- 25	- 16	- 39	- 62	- 160
	- 480	- 290								

Zadana vrijednost na vratilu $\varnothing 23h11$ prema tablici ima toleranciju:

- gornja granica odstupanja $e_s = 0 \mu m$

- donja granica odstupanja $e_i = -130 \mu m$

4.1.2. Tolerancije kvalitete hrapavosti površina strojnih dijelova

Hrapavost površine se definira kao geometrijska nepravilnost površine. Nepravilnosti površine najčešće nastaju tijekom postupaka obrade s odvajanjem čestica (tablica 7). Hrapavost uvelike utječe na radna svojstva strojnih dijelova te na dinamičku čvrstoću, trošenje i otpornost na koroziju.

Veličinu hrapavosti mjerimo prema srednjoj referentnoj crti profila neravnine m , koja dijeli profil na dva dijela na način da je unutar mjerne duljine l veličina kvadrata odstupanja profila od crte najmanja. Mjerna duljina l ovisi o kvaliteti i vrsti obrade, te o metodi mjerenja.

Za procjenjivanje hrapavosti površine u strojarskoj praksi najčešće se upotrebljava srednje aritmetičko odstupanje profila R_a (slika 4.4), koje je jednako srednjoj aritmetičkoj vrijednosti apsolutnih vrijednosti visine profila neravnina na mjernoj duljini l . [13]

$$R_a = \frac{1}{l} \int_0^l |y(x)| dx = \frac{1}{n} \sum_{i=1}^n |y_i| \quad \dots(4.3)$$

Gdje je:

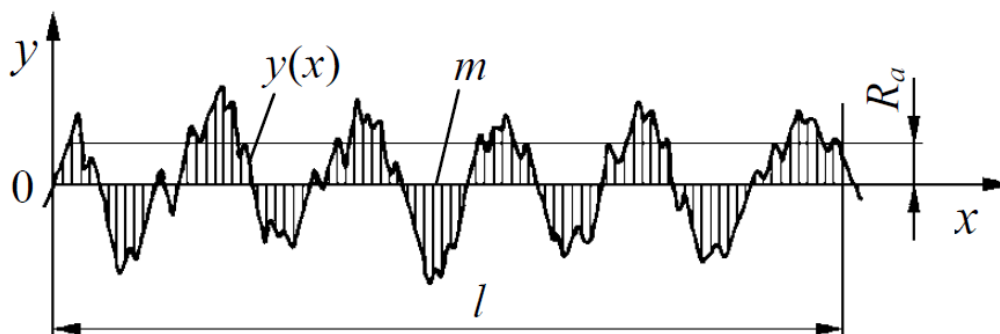
R_a - [μm] srednje aritmetičko odstupanje profila

l - [μm] mjerna duljina hrapavosti površine

$y(x)$, y_i - [μm] visina profila hrapavosti s obzirom na srednju referentnu crtu

x - [μm] dužina uzduž mjerne duljine

n - broj točaka procjenjivanja visine profila uzduž mjerne



Slika 4.4 Srednje aritmetičko odstupanje profila R_a [13]

Tablica 4.4 Stupanj i razred hrapavosti površina

Stupanj hrapavosti		N1	N2	N3	N4	N5	N6	N7	N8	N9	N10	N11	N12		
Razred hrapavosti		1	2	3	4	5	6	7	8	9	10	11	12	13	14
R_a [μm]		0,012	0,025	0,05	0,1	0,2	0,4	0,8	1,6	3,2	6,3	12,5	25	50	100
R_z [μm]		0,05	0,1	0,2	0,4	0,8	1,6	3,2	6,3	12,5	25	50	100	200	400
Ručna obrada	grubo turpijanje														
	fino turpijanje														
Lijevanje	u pijesku														
	u kokili														
Kovanje	toplo, slobodno														
	toplo u ukovnju														
	hladno u ukovnju														
Valjanje	toplo														
	hladno														
Pjeskarenje															
Tokarenje	grubo														
	fino														
Blanjanje	grubo														
	fino														
Provlačenje	grubo														
	fino														
Glodanje	grubo														
	fino														
Bušenje															
Razvrtavanje															
Brušenje	grubo														
	fino														
Poliranje	mehaničko														
	električno														
Honanje, lepanje															
Superfinaš															

Tablica 4.5 Srednje aritmetičko odstupanje profila R_a

R_a [μm]	0,025	0,05	0,1	0,2	0,4	0,8	1,6	3,2	6,3	12,5	25	50
Stupanj povr. hrap.	N1	N2	N3	N4	N5	N6	N7	N8	N9	N10	N11	N12

Tolerancija hrapavosti zadane površine vratila je $\sqrt{N8}$ brušeno. Prema srednjem aritmetičkom odstupanju R_a iznosi 3,2 μm , a na ostalim površinama iznosi 6,3 μm (N10).

4.2 Postupci strojne obrade za izradu vratila prema crtežu 008.

4.2.1. Piljenje

Piljenje je postupak strojne obrade materijala s odvajanjem čestica koja se koristi u svrhu skraćivanja pripremljena na određene dimenzije. Piljenje se najčešće izvodi ručnom pilom, strojnom pilom, brusnom pločom, laserom, plazmom, vodom itd.



Slika 4.5 Načini piljenja metala: a) tračno piljenje, b) kružno piljenje, c) lasersko piljenje, d) piljenje vodenim mlazom

4.2.2. Tokarenje

Tokarenje je postupak obrade s odvajanjem čestica kojim se u većini slučajeva oblikuju rotacijski strojni dijelovi kao što su vratila, osovine, svornjaci, cilindri i slično. Tokarenjem se na predmetima vrši vanjska i unutarnja obrada, narezivanje navoja, usijecanje žljebova, poravnavanje bridova itd. Prilikom obrade tokarenjem, obradak rotira pričvršćen u steznu glavu, a alat vrši pravocrtno gibanje. Strojevi za obradu tokarenjem mogu biti univerzalni tokarski strojevi, NC tokarski strojevi, CNC tokarski strojevi.



Slika 4.6 Univerzalni tokarski stroj

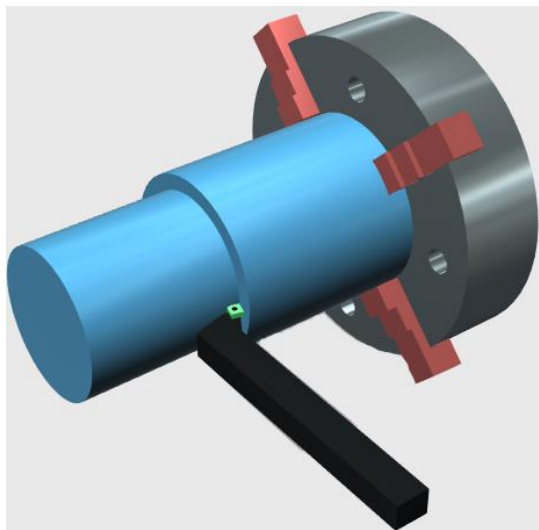


Slika 4.7 CNC tokarski stroj

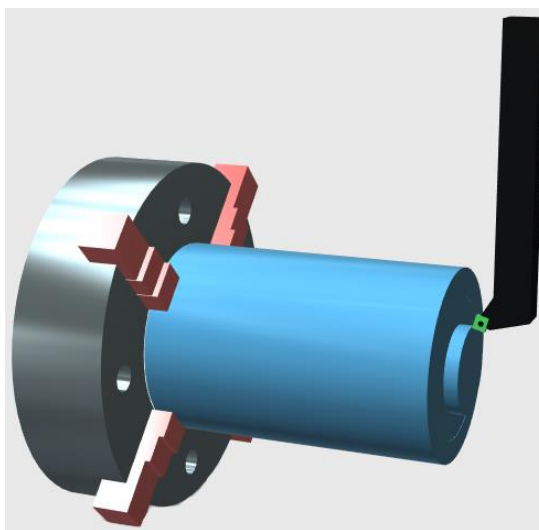
Tokarenje se dijeli prema:

1. Kvaliteti obrađene površine - grubo, završno i fino tokarenje
2. Kinematici postupka - uzdužno i poprečno
3. Položaju obrađene površine - vanjsko i unutarnje
4. Obliku obrađene površine - okruglo, konusno, profilno, tokarenje navoja, složeno.

Kod izrade vratila prema crtežu 008 koristiti će se prema kvaliteti obrađene površine završno tokarenje, prema kinematici postupka uzdužno i poprečno tokarenje, prema položaju obrađene površine vanjsko, dok će se prema obliku obrađene površine koristiti okruglo i konusno tokarenje.



Slika 4.8 Uzdužno tokarenje



Slika 4.9 Poprečno tokarenje

4.2.3. Glodanje

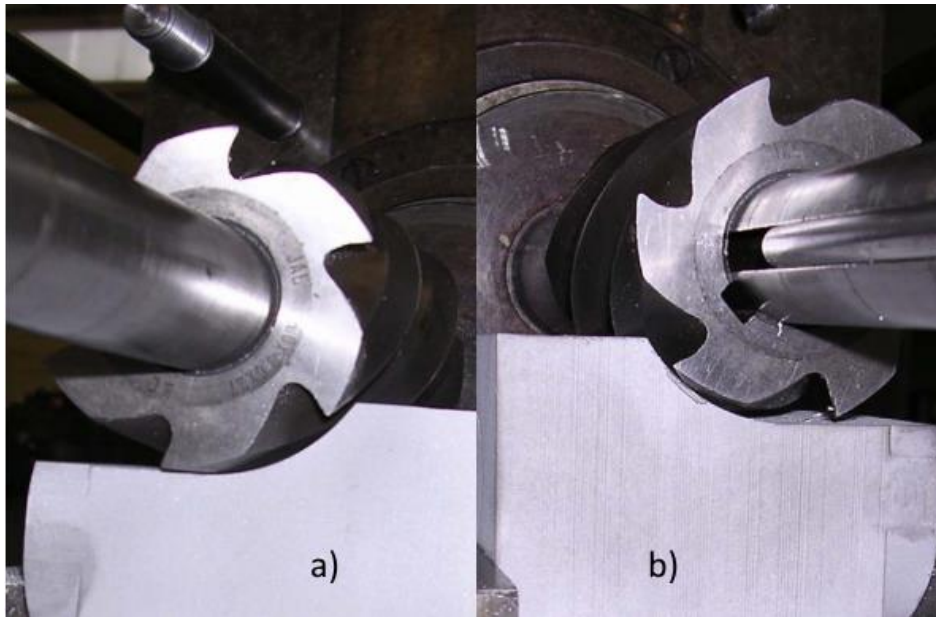
Glodanje je jedno od češćih postupaka obrade s odvajanjem čestica. U usporedbi s tokarenjem gdje glavno gibanje izvodi predmet obrade, kod glodanja glavno gibanje izvodi alat. Glavno gibanje kod glodanja je uvijek rotacijsko. Glodanjem se obrađuju ravne plohe, žljebovi, utori za klinove i pera itd.



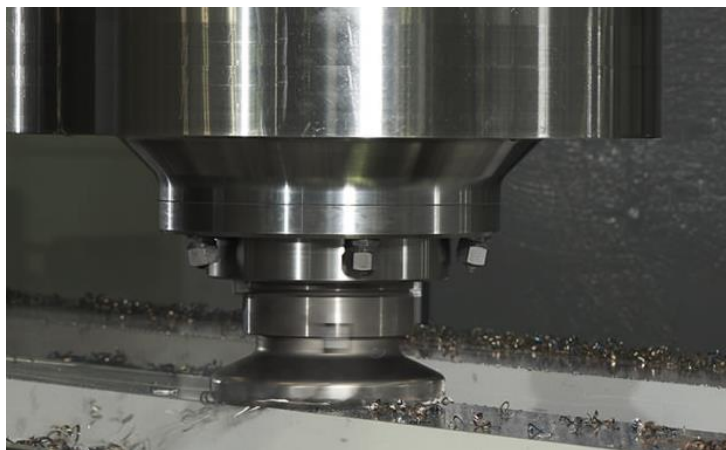
Slika 4.10 Izgled univerzalne glodalice

Glodanje se dijeli prema:

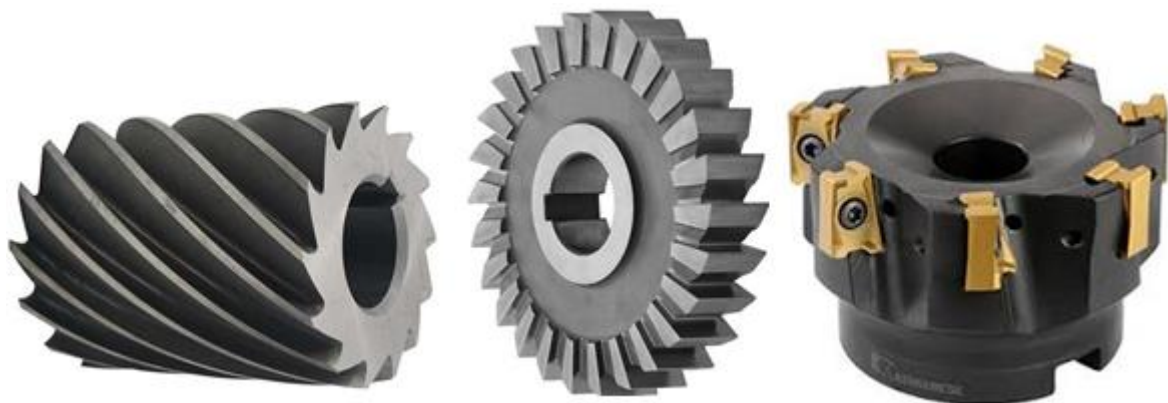
1. Kvaliteti obrađene površine - grubo, završno i fino
2. Kinematici postupka – istosmjerno i protusmjerno
3. Položaju reznih oštrica – obodno i čeono
4. Obliku obrađene površine – ravno, okretno, odvalno, profilno



Slika 4.11 Obodno ravno glodanje: a) istosmjerno, b) protusmjerno



Slika 4.12 Čeono ravno glodanje



Slika 4.13 Vrste glodala: a) spiralno, b) s ravnim zubima, c) pločasto

4.2.5. Brušenje

Brušenje je postupak strojne obrade materijala s odvajanjem čestica koji se upotrebljava za finu i završnu obradu tvrdih površina cilindričnog, ravnog ili složenog oblika. Kod klasičnog brušenja dodatak za obradu brušenjem je 0,1 mm do 0,2 mm. Brušenjem se postiže stupanj hrapavosti od N6 DO N3. Brušenje se izvodi na alatnim strojevima, pretežito brusilicama, pri čemu je glavno gibanje kružno kontinuirano i odnosi se na alat. Alat kod brušenja je brusna ploča s velikim brojem reznih oštrica koje su nedefiniranog geometrijskog oblika. Brusna zrna se najčešće izrađuju od korunda (Al_2O_3), silicijevog karbida (SiC) te polikristaličnog dijamanta (PCD).



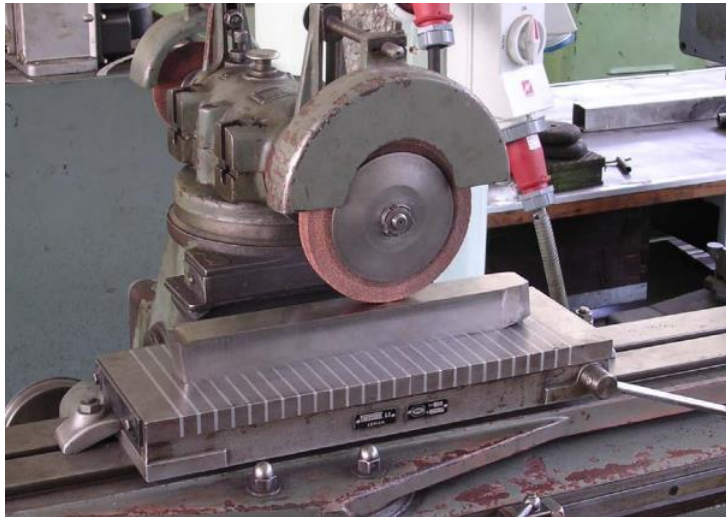
Slika 4.16 Vrste brusnih ploča

Brušenje se dijeli prema:

1. Kinematici postupka – istosmjerno i protusmjerno
2. Položaju reznih oštrica – obodno i čeono
3. Obliku obrađene površine – okruglo (vanjsko i unutarnje), ravno (obodno i čeono), brušenje složenih površina.



Slika 4.17 Vanjsko obodno okruglo brušenje

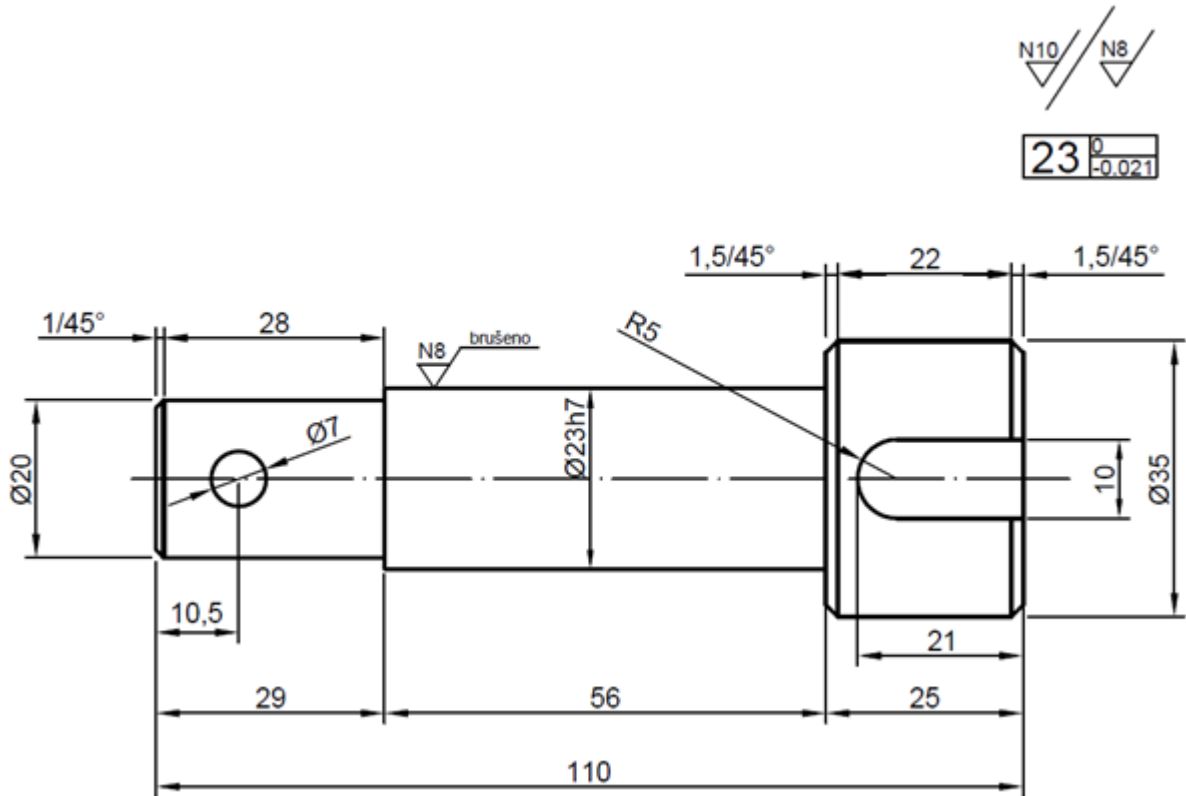


Slika 4.18 Vanjsko obodno ravno brušenje



Slika 4.19 Vanjsko obodno okruglo brušenje

4.3. Tehnologija izrade zadanog vratila



Slika 4.20 Tehnički crtež vratila

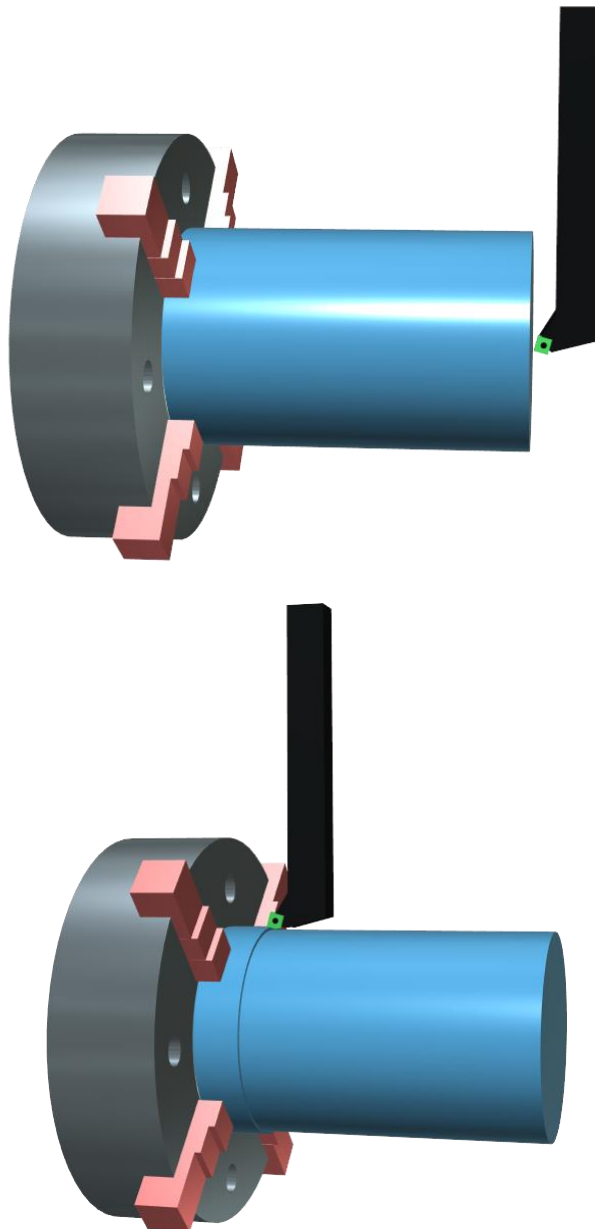
Tablica 5 Operacijska lista

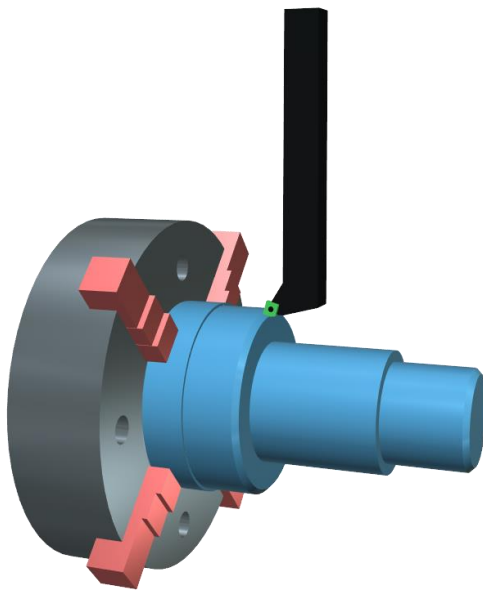
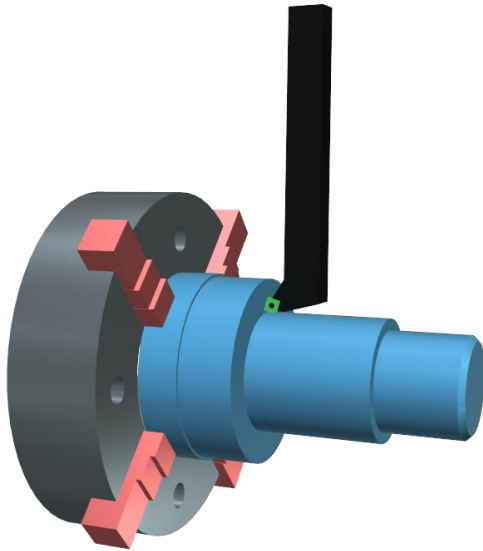
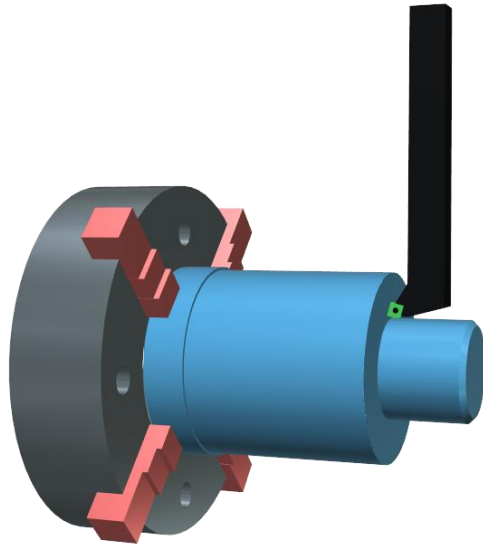
Redni broj i naziv operacije	Opis operacije	Stroj	Pribor, alat i materijal
10 Rezanje materijala	Izrezati materijal $\varnothing 40$ na dužinu od 120mm	Strojna tračna pila	- stezna glava - pomično mjerilo
20 Toplinska obrada – poboljšavanje	Materijal zagrijati na temperaturu od 850 °C i držati na temperaturi 60 minuta (kaljenje) - naglo hladiti obradak u ulju - materijal zagrijati na temperaturu od 550 °C (popuštanje) - hladiti ga na sobnoj temperaturi	Električna peć za toplinsku obradu kovina	- posude za peć - infracrveni laserski termometar - ulje za hlađenje
30 Stezanje obratka	Postaviti obradak u steznu glavu i pritegnuti	Tokarski stroj	Ključ za pritezanje i otpuštanje stezne glave
40 Tokarenje poprečno	Poravnati jednu stranu obratka - broj okretaja glave = 900 okr/min - posmak = 0,40 mm	Tokarski stroj	- Tokarski nož - držač pločica SDJCR/L

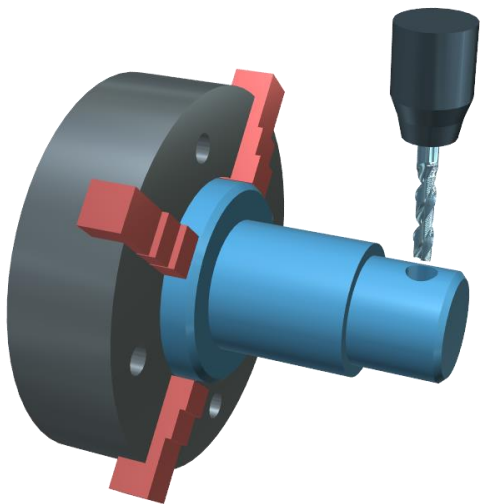
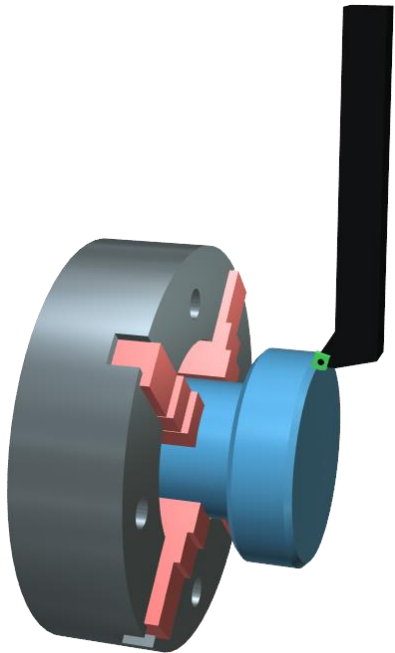
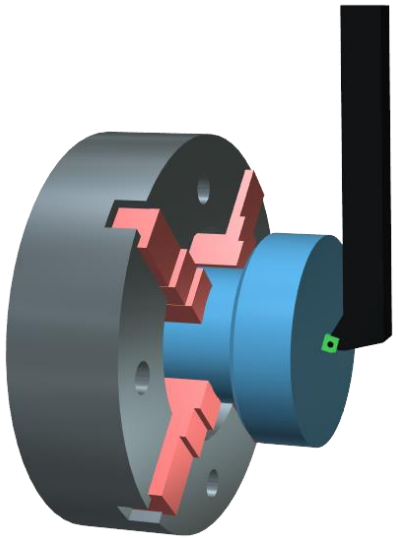
	- dubina reza =1 mm		- pločica CNMM 34
50 Otpuštanje, okretanje i stezanje obratka	Otpustiti steznu glavu, okrenuti obradak i stegnuti	Tokarski stroj	Ključ za pritezanje i otpuštanje stezne glave
60 Tokarenje poprečno	Poravnati drugu stranu obratka na duljinu 110 - broj okretaja glave = 900 okr/min - posmak = 0,40 mm - dubina reza =1 mm	Tokarski stroj	- Tokarski nož - držač pločica SDJCR/L - pločica CNMM 34
70 Tokarenje na grubu mjeru - uzdužno	Uzdužno tokariti na Ø35 x 110 - broj okretaja glave = 900 okr/min - posmak = 0,40 mm - dubina reza =1 mm	Tokarski stroj	- Tokarski nož - držač pločica SCLCR/L - pločica DNMG 75
80 Tokarenje profila 1. na Ø23 x 56 2. na Ø20 x 28	1. uzdužno tokariti na Ø23 x 56 - broj okretaja glave = 950 okr/min - posmak = 0,20 mm - dubina reza =1 mm 2. uzdužno tokariti na Ø20 x 28 - broj okretaja glave = 950 okr/min - posmak = 0,20 mm - dubina reza =1 mm	Tokarski stroj	- Tokarski nož - držač pločica SCLCR/L - pločica DNMG 75
90 Tokarenje bridova	- Tokarenje brida na 1/45° na Ø20 - Tokarenje brida na 1,5/45° na Ø35	Tokarski stroj	- Tokarski nož - držač pločica SCLCR/L - pločica DNMG 75
100 Otpuštanje, okretanje i stezanje obratka	Otpustiti steznu glavu, okrenuti obradak i stegnuti	Tokarski stroj	Ključ za pritezanje i otpuštanje stezne glave
110 Tokarenje bridova	- Tokarenje brida na 1,5/45° na Ø35	Tokarski stroj	- Tokarski nož - držač pločica SCLCR/L - pločica DNMG 75
120 Bušenje provrta	- Stezanje obratka - bušenje Ø7 na profilu Ø20 - broj okretaja glavnog vretena = 1000 okr/min	Stupna bušilica	Spiralno svrdlo Ø5
130 Glodanje utora	- Stezanje obratka - glodanje utora glodalom Ø10 x 21 mm	Glodalica	Glodalo Ø10

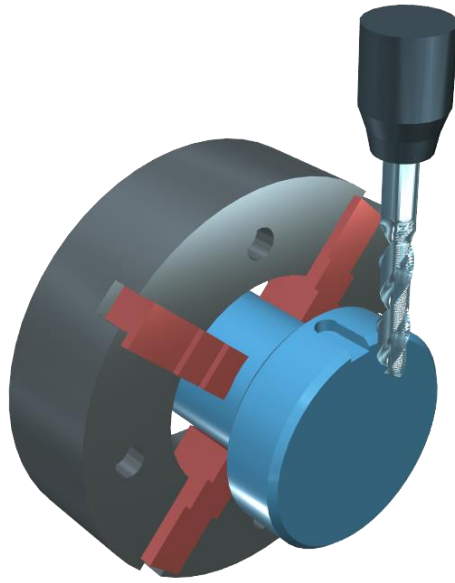
	<ul style="list-style-type: none"> - posmak po zubu $s_z = 0,03$ mm - dubina rezanja = 0,5 mm - brzinu rezanja $v = 860$ okr/min 		
140 Brušenje	<ul style="list-style-type: none"> - stezanje obratka - brušenje $\text{Ø}20 \times 28$, $\text{Ø}27 \times 56$, $\text{Ø}35 \times 22$ - broj prolaza = 3 - dubina rezanja = 0,01 mm - posmak = 0,20 - broj okretaja brusne ploče = 1600 	Brusilica	Brusna ploča Swati Comet $\text{Ø}175 \times 20 \times 20$ mm

4.3.1. 3D simulacija operacija izrade vratila prema crtežu 008









Slika 4.21 Konačni izgled vratila

5. ZAHTJEVI I TEHNIČKE MOGUĆNOSTI STROJEVA ODABRANIH ZA IZRADU VRATILA PREMA CRTEŽU 008.

5.1 Tračna pila

Za rezanje šipki materijala odabrana je tračna pila EV – 100. Namijenjena je rezanju cijevi, profila i punih komada u automatskom ciklusu pod kutom od 0° do 65°. Automatski ciklus uključuje definiranje početne točke rezanja, nulto pozicioniranje i izvođenje reza. Ciklus se ponavlja do zadane količine potrebnih rezova.

Tablica 5.1 Karakteristike tračne pile

Snaga motora	Brzina reza	Dimenzija lista	Težina
2 kW	20 – 120 m/min	2760 x 27 x 0,9	880 kg

EV – 100	Ø profil	Kvadratni profil	Pravokutni profil
Rezni kut 0°	260	240	350x180
Rezni kut 45°	220	190	200x160
Rezni kut 65°	140	120	150x110

5.2 Električna peć

Za toplinsku obradu poboljšanje izabrana je električna peć s mogućnošću zagrijavanja do 1350 °C. Dimenzije peći su 1300 x 800 x 2600 mm s minimalnim dimenzijama radnog volumena od 30 litara do nekoliko m^3 , a snaga peći je do 180 kW. Cirkulacija topline se ostvaruje s pomoću 2 ventilatora pojedinačne snage 4 kW. Vrata se otvaraju vertikalno, a posluživanje je po pokretnom podu. Postupak poboljšavanja bi se izveo s drugim predmetima zbog uštede energije.



Slika 5.1 Električna peć

5.3 Tokarski stroj

Za tokarenje je odabran tokarski stroj Micron Machines D16.



Slika 5.2 Tokarski stroj Micron Machines D16

Karakteristike stroja su:

- posmak = 0 – 4500 mm/min
- finoća pomaka = 0.00150
- najveći promjer = 110 mm
- najveća duljina profila = 1800 mm
- brzina okretanja glavnog vretena = 0 – 2500 okr/min
- snaga glavnog motora = 3.5 kW

5.4. Stupna bušilica

Za bušenje provrta odabrana je stupna bušilica Auram 350V.



Slika 5.3 Stupna bušilica Auram 350V

Karakteristike stupne bušilice:

- broj okretaja glavnog vretena = 90 – 1100 okr/min
- najveći promjer bušenja = 40 mm
- maksimalni hod alata = 250mm
- snaga stroja = 2,1 kW

5.5. Kružna brusilica

Za brušenje vratila odabrana je kružna brusilica SANDEEP.

Veličina brusne ploče = $\text{Ø}355 \times 38 \times \text{Ø}127$

Brzina vrtnje = 1620 – 1960 okr/min

Stezanje materijala = stezna glava

Snaga stroja = 4.7 kW

Težina brusilice = 1650 kg

5.6. Glodalica

Za operaciju glodanja vrtila odabrana je glodalica MIKRON WF 31 D.



Slika 5.4 Glodalica MIKRON WF 31 D.



Slika 5.5 Izgled glave glodalice MIKRON WF 31 D

Karakteristike glodalice:

- broj radnih brzina vretena = 21
- brzina vrtnje glavnog vretena = 40 - 4000 okr/min
- radna površina = 530 x 900 mm
- dimenzije glodalice = 2.500 x 2.000 x 2.400 mm
- snaga motora = 6 kW

6. METODIČKI DIO

6.1 Analiza nastavnog programa srednje strukovne škole u sadržaju teme diplomskog rada

Zadatak diplomskog rada je prikaz tehnologije izrade vratila. Vratilo se kao strojni element izrađuje strojnom obradom na raznim alatnim strojevima. Za obavljanje poslova strojne obrade materijala na alatnim strojevima školuju se CNC operateri u strukovnim školama.

6.1.1 Ustroj strukovnog srednjoškolskog obrazovanja u Hrvatskoj

Srednjoškolsko obrazovanje čini poveznicu između obveznog osnovnog i visokoškolskog obrazovanja. Obuhvaća formalno obrazovanje mladih od 14. do 18. godine života te mladih s posebnim potrebama.

Strukovne se škole dijele na trogodišnje i četverogodišnje. Trogodišnje škole su industrijske i obrtničke. Četverogodišnje strukovne škole su tehničke, zdravstvene, gospodarske, poljoprivredne i dr. Trajanje obrazovanja u svim strukovnim školama ovisi o vrsti nastavnog plana i programa. Programi se dijele na:

1. Programe za stjecanje srednje stručne spreme – četverogodišnje trajanje obrazovanja
2. Programe trogodišnjeg trajanja obrazovanja
3. Programe za stjecanje niže stručne spreme
4. Posebne ili programe obrazovanja za učenike s posebnim potrebama

Završetak srednjoškolskog obrazovanja u strukovnim školama završava izradom i obranom završnog rada. Učenici u strukovnim programima obrazovanja koji traju najmanje četiri godine mogu polagati ispite državne mature koji im omogućuju nastavak školovanja na visokoškolskoj razini. Strukovni programi obrazovanja koji traju najmanje tri godine pripremaju učenike za rad u obrtništvu, industriji i gospodarstvu, a učenici stječu svoje zanimanje na određenoj obrazovnoj razini. Sadržaj mnogih nastavnih planova i programa koji se još primjenjuju usvojen je u 90. godinama prošlog stoljeća te ne nude učenicima mogućnost usvajanja potrebnih suvremenih znanja, vještina i kompetencija.

Nastava se u strukovnim školama izvodi na temelju sljedećih dokumenata:

1. Zakon o strukovnom obrazovanju
2. Zakon o odgoju i obrazovanju u osnovnoj i srednjoj školi
3. Zakon o udžbenicima za osnovnu i srednju školu
4. Nastavni planovi i programi srednjih strukovnih škola
5. Pravilnik o početku i završetku nastave i trajanju odmora učenika
6. Pravilnik o načinu, postupcima i elementima vrednovanja učenika u osnovnoj i srednjoj školi.
7. Nacionalni okvirni kurikulum
8. Hrvatski kvalifikacijski okvir

Današnji razvoj novih tehnologija u proizvodnim procesima, a posebno u serijskoj i velikoserijskoj proizvodnji omogućuje uvođenje novog načina upravljanja, posebno zbog razvoja i mogućnosti brzog uvođenja IT tehnologija. Više nije dovoljno samo izraditi kvalitetni proizvod, već je važno u pripremi rada voditi računa da je kvalitetan proizvod moguće izraditi po konkurentnoj cijeni, sa što manjim utroškom materijala, energije i vremena. Tržište rada zahtjeva upravo takve radnike koji će moći zadovoljiti navedene uvjete.

Ministarstvo znanosti, obrazovanja i športa je 15. lipnja 2011. godine donijelo odluku o donošenju strukovnog dijela nastavnog plana i programa za stjecanje stručne spreme u obrazovnom sektoru Strojarsstvo, brodogradnja i metalurgija za zanimanje CNC operater i CNC operaterka u trajanju od tri godine. Ovom su odlukom prestala važiti do tada aktualni planovi i programi za stjecanje stručne spreme za zanimanje obrađivač na numerički upravljanim alatnim strojevima. Prema tome stvoreni su preduvjeti za školovanje budućih zaposlenika koji će biti kompetentni za rad i upravljanje CNC strojevima i korištenje novih tehnologija strojne obrade.

6.1.2 Obrazovanje za CNC operatera

Obrazovanje za CNC operatera spada u obrazovni sektor strojarstvo, brodogradnja i metalurgija te traje tri godine. Uvjet za upis programa CNC operator je završena osnovna škola i zadovoljavajuća zdravstvena sposobnost za obavljanje tog posla. Nastavnim se planom i programom predviđa realizacija nastavnih sadržaja kroz opće obrazovni dio, strukovni dio,

izborni dio te praktičnu nastavu. Nastavno opterećenje za učenike koji se osposobljavaju za zanimanje CNC operatera je 32 sata tjedno.

Cilj programa je motivirati učenika izučavanju profesionalnih sadržaja iz područja numerički upravljanih alatnih strojeva, razvijati interes i sposobnost učenika za čitanje tehničko - tehnološke dokumentacije te upoznati strukturu NC koda i postići kompetencije za upravljanjem CNC strojevima.

CAD-CAM moderna kompjuterska tehnologija zasigurno je postala sastavni dio naše svakodnevnice. Danas, skoro svaka profesija koristi prednosti računala jer pruža nebrojene mogućnosti za kvalitetan i nadasve precizan rad. CNC Operater radi u tvrtkama strojne obrade, u pogonima održavanja i proizvodnje strojnih dijelova i uređaja. Obrazovanjem za ovo zanimanje stječu se kompetencije za samostalno obavljanje poslova i radnih zadataka rukovanja klasičnim i numerički upravljanim alatnim strojevima (NUAS) u proizvodnji kao i izradi strojnih dijelova pri remontu strojeva i uređaja.

Stručne kompetencije CNC operatera:

- Kategorizirati osnovne vrste CNC strojeva i opisati njihove principe rada
- Koristiti se postojećom i pratiti nove tehnologije obrade na NUAS-ima
- Uočavati izvore opasnosti i čuvati zdravlje i zdrav čovjekov okoliš,
- Čitati i primijeniti program za izradu izradka na NUAS-ima
- Služiti se mjernim alatima, napravama i priborom CNC strojeva
- Samostalno upravljanje CNC strojem do razine efikasnog rješavanja problema u različitim problemskim situacijama upravljanja strojem.
- Primijeniti najnovija načela korištenja računala u proizvodnim procesima (CAD/CAM)
- Poznavanje principa rada CAD modula i 3D programskih paketa
- Koristiti se s programom za simulaciju koji služi za programiranje CNC stroja i izvođenje 3D simulacija obrade za dvoosnu tokarilicu i troosnu glodalicu...
- Crtanje jednostavnijih tehničkih crteža i skica korištenjem računala,
- Samostalno odabrati rezne alate koji se koriste na CNC strojevima (geometrija, označavanje, prihvat na stroju i pred namještanje alata).
- Racionalno organizirati rad i racionalno koristiti materijal i energiju
- Čitati tehničke crteže i izraditi predmete rada prema tehničko-tehnološkoj dokumentaciji,
- Čitati i primijeniti program za izradu izradaka na NUAS-ima

- Vladati osnovama računalstva, informatike i programima za crtanje na računalu, tako da se može samostalno služiti korisničkim programima
- Uočiti izvore opasnosti i čuvati zdravlje i zdrav čovjekov okoliš

Minimalni materijalni uvjeti koje treba osigurati za izvođenje nastave programa CNC operater su klasična, računalna i specijalizirana učionica te CNC/CAD-CAM praktikum opremljen edukacijskim strojevima s pripadajućim priborom i alatom.

U sadržajnom planu nastavnog predmeta Tehnologija obrade materijala navedeni su nastavni sadržaji, nastavne cjeline i očekivani rezultati za stjecanje kompetencija za zanimanje CNC operater. Predmet se predaje u prvoj godini školovanja i zastupljen je s jednim satom tjedno, odnosno 35 sati godišnje. Za ostvarivanje ciljeva i zadataka predmeta predviđeno je da se dio nastave realizira u klasičnoj učionici, a predviđene vježbe u školskom CNC praktikumu i školskoj radionici.

Tablica 6.1 Sadržaj nastavnog predmeta "Tehnologija obrade materijala"

Nastavna cjelina	Očekivani rezultati	Nastavni sadržaji
1. Osnove strojeva i uređaja	<ul style="list-style-type: none"> • Opisati stroj kao tehnički sustav • Klasificirati podjelu strojeva • Opisati CNC alatni stroj kao tehnički sustav funkcionalnih jedinica 	Stroj kao tehnički sustav (stroj, uređaj, naprava, postrojenje, alat, pribor) <ul style="list-style-type: none"> • Pogonski strojevi • Radni strojevi • Strojevi s elektroničkom obradom podataka • Proizvodna postrojenja • CNC alatni stroj kao tehnički sustav
2. Strojna obrada materijala odvajanjem čestica <ul style="list-style-type: none"> • Osnovni pojmovi iz strojne obrade odvajanjem čestica • Tokarenje 	<ul style="list-style-type: none"> • Objasniti osnovne pojmove iz strojne obrade odvajanjem čestica • Objasniti obradu tokarenjem, navesti strojeve za tokarenje, prepoznati osnovne dijelove tokarilice, pokazati rezne alate, stezanje alata i obratka, 	<ul style="list-style-type: none"> • Osnovni pojmovi iz strojne obrade odvajanjem čestica • Geometrijski oblik oštrice reznog alata, • Osnovna gibanja alata i predmeta obrade • Nastanak i vrste strugotina, • Stvaranje topline pri obradi, • Sredstva za hlađenje i podmazivanje,

<ul style="list-style-type: none"> • Glodanje • Blanjanje • Strojno bušenje • Brušenje • Strojno piljenje • Provlačenje 	<p>opasnosti na radnom mjestu i mjere zaštite</p> <ul style="list-style-type: none"> • Objasniti obradu glodanjem, navesti strojeve za glodanje, prepoznati osnovne dijelove glodalice, pokazati rezne alate, stezanje alata i obratka, opasnosti na radnom mjestu i mjere zaštite • Objasniti obradu blanjanjem, navesti strojeve za blanjanje, prepoznati osnovne dijelove blanjalice, pokazati rezne alate, opasnosti na radnom mjestu i mjere zaštite • Objasniti obradu strojnog bušenja, navesti strojeve za bušenje, prepoznati osnovne dijelove stupne bušilice, izabrati rezne alate, pokazati stezanje alata i obratka, opasnosti na radnom mjestu i mjere zaštite • Objasniti obradu brušenjem, razlikovati strojeve za brušenje, izabrati brusne ploče, pokazati opasnosti na radnom mjestu i mjere zaštite • Objasniti obradu piljenjem, razlikovati strojeve za piljenje, pokazati opasnosti na radnom mjestu i mjere zaštite 	<ul style="list-style-type: none"> • Trošenje i postojanost reznih alata • Materijali reznih alata <p>Tokarenje</p> <ul style="list-style-type: none"> • Strojevi za tokarenje, • Osnovni dijelovi univerzalne tokarilice, • Rezni alati za tokarenje • Stezanje obratka, • Stezanje alata, • Opasnosti na radu i mjere zaštite <p>Glodanje</p> <ul style="list-style-type: none"> • Strojevi za glodanje, • Osnovni dijelovi univerzalne glodalice, • Rezni alati za glodanje • Stezanje obratka, • Stezanje alata, • Opasnosti na radu i mjere zaštite <p>Blanjanje</p> <ul style="list-style-type: none"> • Strojevi za blanjanje • Osnovni dijelovi kratkohodne blanjalice • Rezni alati za blanjanje, • Opasnosti na radu i mjere zaštite <p>Strojno bušenje</p> <ul style="list-style-type: none"> • Strojevi za bušenje • Osnovni dijelovi stupne bušilice • Rezni alati za bušenje, • Stezanje alata • Stezanje obratka • Opasnosti na radu i mjere zaštite <p>Brušenje</p> <ul style="list-style-type: none"> • Strojevi za brušenje, • Brusne ploče,
---	--	--

<ul style="list-style-type: none"> • Završne obrade • Elektroerozija 	<ul style="list-style-type: none"> • Objasniti obradu provlačenjem, pokazati rezne alate i prepoznati strojeve za provlačenje • Razlikovati i objasniti završne obrade • Objasniti osnovne pojmove iz elektroerozije, razlikovati obrade elektroerozijom, opisati alate i strojeve za elektroeroziju 	<ul style="list-style-type: none"> • Opasnosti na radu i mjere zaštite <p>Strojno piljenje</p> <ul style="list-style-type: none"> • Rezni alati za piljenje, • Strojevi za piljenje, • Opasnosti na radu i mjere zaštite <p>Provlačenje</p> <ul style="list-style-type: none"> • Rezni alati za provlačenje, • Strojevi za provlačenje, <p>Završne obrade</p> <ul style="list-style-type: none"> • Honanje, • Superfinaš, • Lapanje <p>Elektroerozija</p> <ul style="list-style-type: none"> • Vrste obrada elektroerozijom, • Alati za elektroeroziju, • Strojevi za elektroeroziju
<p>3. Obrada materijala Deformacijom</p> <ul style="list-style-type: none"> • Kovanje • Valjanje • Vučenje • Istiskivanje 	<ul style="list-style-type: none"> • Objasniti obradu kovanjem, usporediti proizvode kovanja s proizvodima drugih obrada, prepoznati strojeve za kovanje • Objasniti obradu valjanjem, pokazati proizvode valjanja, prepoznati strojeve za valjanje • Objasniti obradu vučenjem, pokazati proizvode vučenja, opisati strojeve za vučenje • Objasniti obradu istiskivanjem, pokazati proizvode dobivene istiskivanjem, opisati strojeve za istiskivanje 	<p>Kovanje</p> <ul style="list-style-type: none"> • Vrste obrada kovanjem, • Proizvodi kovanja, • Strojevi za kovanje <p>Valjanje</p> <ul style="list-style-type: none"> • Vrste obrada valjanjem, • Proizvodi valjanja, • Strojevi za valjanje <p>Vučenje</p> <ul style="list-style-type: none"> • Vrste obrada vučenjem, • Proizvodi vučenja, • Strojevi za vučenje <p>Istiskivanje</p> <ul style="list-style-type: none"> • Vrste obrada istiskivanjem, • Proizvodi istiskivanja, • Strojevi za istiskivanje

<p>4. Lijevanje</p> <ul style="list-style-type: none"> • Osnovni pojmovi o lijevanju 	<ul style="list-style-type: none"> • Objasniti obradu materijala lijevanjem, opisati potrebne alate i postupke lijevanja i navesti strojeve za lijevanje 	<p>Lijevanje</p> <ul style="list-style-type: none"> • Kalupi, modeli, jezgre, kalupnici, • Taljenje, • Načini lijevanja, • Završna obrada odljevaka • Strojevi za lijevanje
<p>5. Toplinska obrada</p> <ul style="list-style-type: none"> • Osnovni pojmovi o toplinskoj obradi čelika 	<ul style="list-style-type: none"> • Razlikovati i opisati postupke toplinske obrade čelika, primijeniti postupke toplinske obrade u obradi materijala 	<p>Toplinska obrada čelika</p> <ul style="list-style-type: none"> • Strukture čelika • Najvažniji postupci toplinske obrade <ul style="list-style-type: none"> - Žarenje - Kaljenje, - Popuštanje, - Poboljšavanje - Površinsko otvrdnjavanje
<ul style="list-style-type: none"> • Uređaji i sredstva za toplinsku obradu 	<ul style="list-style-type: none"> • Navesti uređaje i sredstva za toplinsku obradu 	<ul style="list-style-type: none"> • Uređaji i sredstva za toplinsku obradu • Peći za toplinsku obradu • Solne kupke
<p>6. Vježbe</p>	<ul style="list-style-type: none"> • Razlikovati alatne strojeve za obradu odvajanjem čestica • Prepoznati oblik i opisati geometriju reznog alata • Objasniti režime rada na alatnim strojevima • Razlikovati rezne alate • Pokazati stezanje reznog alata i obratka • Upoznati mogućnosti osnovnih strojnih obrada odvajanjem čestica • Razlikovati funkcionalne jedinice CNC alatnog stroja 	<ul style="list-style-type: none"> • Vježba 1: Alatni strojevi za obradu odvajanjem čestica • Vježba 2: Oblik i geometrija reznog alata • Vježba 3: Režimi rada, vrste obrada, vrste strugotina • Vježba 4: Bušenje • Vježba 5: Tokarenje • Vježba 6: Glodanje • Vježba 7: Brušenje • Vježba 8: CNC alatni stroj

S V E U Č I L I Š T E U R I J E C I
O D S J E K Z A P O L I T E H N I K U

Ime i prezime: **Matija Marković**

**P R I P R E M A
Z A I Z V O Đ E N J E N A S T A V E**

Škola: _____ Mjesto: _____

Razred: _____ *Zanimanje: **CNC operater/CNC operaterka**

Nastavni predmet: **Tehnologija obrade materijala**

Kompleks: **Strojna obrada materijala odvajanjem čestica**

Metodička (nastavna) jedinica: **Osnovni pojmovi iz strojne obrade odvajanjem čestica**

** Datum izvođenja: _____ **Mentor: _____

S A D R Ž A J N I P L A N

Podjela kompleksa na teme (vježbe, operacije)

(Uz svaku temu /vježbu, operaciju/ navedite broj nastavnih sati i podvučite onu koja se u pripremi obrađuje)

Redni broj	Naziv tema u kompleksu	Broj sati	
		teorija	vježbe
2.1	Strojna obrada materijala odvajanjem čestica		
2.1.1	<ul style="list-style-type: none"> • <u>Osnovni pojmovi iz strojne obrade odvajanjem čestica</u> • <u>Geometrijski oblik oštrice reznog alata,</u> • <u>Osnovna gibanja alata i predmeta obrade</u> 	1	0
2.1.2	<ul style="list-style-type: none"> • Nastanak i vrste strugotina, • Stvaranje topline pri obradi, • Sredstva za hlađenje i podmazivanje, • Trošenje i postojanost reznih alata • Materijali reznih alata 	1	0
2.1.3	• Vježba 1: Alatni strojevi za obradu odvajanjem čestica	0	1
	• Vježba 2: Oblik i geometrija reznog alata	0	1
	• Vježba 3: Režimi rada, vrste obrada, vrste strugotina	0	1
2.2	Tokarenje		
2.2.1	<ul style="list-style-type: none"> • Strojevi za tokarenje, • Osnovni dijelovi univerzalne tokarilice, • Rezni alati za tokarenje • Stezanje obratka, • Stezanje alata, 	1	0
2.2.2	<ul style="list-style-type: none"> • Opasnosti na radu i mjere zaštite • Vježba 4: Tokarenje 	0	1

* Popunjava se ako se nastava održava u srednjoj strukovnoj školi

** Popunjava se ako obrazac služi za nastavnu praksu studenta

2.3	Glodanje <ul style="list-style-type: none"> • Strojevi za glodanje, • Osnovni dijelovi univerzalne glodalice, • Rezni alati za glodanje • Stezanje obratka, • Stezanje alata, • Opasnosti na radu i mjere zaštite 	1	0
2.4	Blanjanje <ul style="list-style-type: none"> • Strojevi za blanjanje • Osnovni dijelovi kratkohodne blanjalice • Rezni alati za blanjanje, • Opasnosti na radu i mjere zaštite 	1	0
2.5	Strojno bušenje <ul style="list-style-type: none"> • Strojevi za bušenje • Osnovni dijelovi stupne bušilice • Rezni alati za bušenje, • Stezanje alata • Stezanje obratka • Opasnosti na radu i mjere zaštite 	1	0
2.6	<ul style="list-style-type: none"> • Vježba 6: Strojno bušenje 	0	2
2.7	Brušenje <ul style="list-style-type: none"> • Strojevi za brušenje, • Brusne ploče, • Opasnosti na radu i mjere zaštite 	1	0
2.8	Strojno piljenje <ul style="list-style-type: none"> • Rezni alati za piljenje, • Strojevi za piljenje, • Opasnosti na radu i mjere zaštite 	0	2
2.9	Provlačenje <ul style="list-style-type: none"> • Rezni alati za provlačenje, • Strojevi za provlačenje, 	1	0
2.10	Završne obrade <ul style="list-style-type: none"> • Honanje, • Superfinaš, • Lapanje 	1	0
	Elektroerozija <ul style="list-style-type: none"> • Vrste obrada elektroerozijom, • Alati za elektroeroziju, • Strojevi za elektroeroziju 	1	0

Karakter teme (vježbe, operacije) - metodičke jedinice

Informativni - stjecanje znanja o osnovnim pojmovima iz strojne obrade odvajanjem čestica.

Formativni - obrada sadržaja radi osposobljavanja učenika za pravilnu primjenu alata pri strojnoj obradi odvajanjem čestica.

PLAN VOĐENJA ORGANIZACIJE NASTAVNOG PROCESA

Cilj (svrha) obrade metodičke jedinice:

(Navedite ŠTO OD UČENIKA OČEKUJETE na kraju, nakon obrade nastavne građe, zbog čega se građa obrađuje)

Stjecanje i razvijanje radnik navika, točnosti, urednosti i sustavnosti, te primjena standarda i upotreba tehničke dokumentacije u svrhu samostalnog strojnog obrađivanja materijala s odvajanjem čestica.

Ishodi učenja (postignuća koja učenik treba ostvariti za postizanje cilja):

(Posebno upišite koja znanja; koje vještine i umijeća, te koju razinu samostalnosti i odgovornosti učenik treba steći nakon obrade nastavne teme. Ishode formulirati jasno i jednoznačno kako bi se mogli nedvojbeno provjeriti evaluacijom.)

ZNANJE I RAZUMIJEVANJE (*obrazovna postignuća*):

- objasniti osnovne pojmove iz strojne obrade odvajanjem čestica
- objasniti geometrijski oblik oštrice reznog alata (površine i kutovi)
- navesti vrste gibanja alata i predmeta obrade

VJEŠTINE I UMIJEĆA (*funkcionalna postignuća*):

- primijeniti potrebna znanja za rad na alatnom stroju za odvajanje čestica

SAMOSTALNOST I ODGOVORNOST (*odgojna postignuća*):

- razviti radne navike, disciplinu i odgovornost pri donošenju odluka
- ispravno odabrati način rješavanja postavljenih zadataka

- razviti naviku za stalno pridržavanje i primjenu prema zaštiti na radu

Organizacija nastavnog rada – artikulacija metodičke jedinice:

(Pregledno u tablicu upišite, zasebno za uvodni, glavni i završni dio u obliku teza: ŠTO se obrađuje – sadržaj, KAKO se obrađuje – metode rada i KOLIKO se obrađuje – trajanje nastavnog rada)

Dio sata	Faze rada i sadržaj	Metodičko oblikovanje	Vrijeme (min)
UVODNI DIO	<p>Ponavljjanje gradiva s prethodnog sata – stroj kao tehnički sustav, CNC stroj kao tehnički sustav, uređaj, naprava, postrojenje, alat, pribor</p> <p>Najava novog gradiva – osnovni pojmovi iz strojne obrade odvajanjem čestica, geometrijski oblik oštrice reznog alata i osnovna gibanja alata i predmeta obrade</p>	<p>- razgovor</p> <p>- usmeno izlaganje</p> <p>- demonstracija</p>	5 min
GLAVNI DIO	<p>Postupci obrade odvajanjem čestica</p> <p>- s oštricama, bez oštrica, ručna i strojna obrada</p> <p>- postupci strojne obrade odvajanjem čestica</p> <p>Geometrijski oblik oštrice alata</p> <p>- klin kao osnovni oblik čvrstih oštrica alata</p> <p>- površine i kutovi reznog alata</p> <p>Osnovna gibanja alata i predmeta obrade</p> <p>- glavno, pomoćno i dostavno gibanje kod tokarenja, glodanja, blanjanja, bušenja i brušenja</p> <p>- brzina odvajanja čestica i posmak</p>	<p>- razgovor</p> <p>-demonstracija</p> <p>- izlaganje</p>	30 min
ZAVRŠNI DIO	<p>Ponavljjanje gradiva pomoću pitanja</p> <p>Najava idućeg nastavnog sata</p>	<p>- razgovor</p> <p>- usmeno odgovaranje</p>	5 min

Posebna nastavna sredstva, pomagala i ostali materijalni uvjeti rada:

(Navedite što je konkretno potrebno i količine koje su potrebne. Izdvojite zasebno sredstva, pomagala i ostalo.)

Nastavna sredstva:

- modeli reznih alata (tokarski nož, glodalo, svrdlo)
- udžbenik “Tehnologija obrade i montaže“ za 1. razred
- PowerPoint prezentacija

Nastavna pomagala:

- računalo
- LCD projektor
- školska ploča, kreda

Korelativne veze metodičke jedinice s ostalim predmetima i područjima:

(Navedite nastavni predmet i konkretno područje – temu.)

- Tehničko crtanje i dokumentiranje
- Matematika, geometrija - kutovi

- Fizika, trenje

Metodički oblici koji će se primjenjivati tijekom rada:

(Upišite na koji način ćete prezentirati sadržaj u pojedinom dijelu sata ili nastavnog rada)

Uvodni dio:

- razgovor s učenicima o bitnim pojmovima s prošlog nastavnog sata
- Najava novog nastavnog sata: osnovni pojmovi iz strojne obrade odvajanjem čestica, geometrijski oblik oštrice reznog alata i osnovna gibanja alata i predmeta obrade

Glavni dio:

- razgovorom i demonstracijom objasniti i pokazati osnovne pojmove i strojne obrade odvajanjem čestica

Završni dio:

- metodom razgovora odgovoriti na pitanja za ponavljanje gradiva
- metodom demonstracije pokazati površine i kutove na tokarskom nožu
- najaviti gradivo slijedećeg nastavnog sata

Izvori za pripremanje nastavnika:

(Literatura s potpunim bibliografskim podacima, prikupljenim podacima, uvidom u konkretnu praksu i drugo.)

- M. Matošević: Tehnologija obrade i montaže, UM d.o.o., Nova Gradiška, 1997
- Z. Vlaić: Tehnologija obrade i montaže, udžbenik, Hermes izdavaštvo, Zagreb, 2007
- Z. Vlaić, A. Delač: Tehnologija obrade i montaže, metodičke vježbe, Hermes izdavaštvo, Zagreb, 2007
- Kraut, Bojan, Strojarski priručnik, Zagreb, Tehnička knjiga, 1988.

Izvori za pripremanje učenika:

(Udžbenik ili/i pomoćna literatura s potpunim bibliografskim podacima i sl.)

- M. Matošević: Tehnologija obrade i montaže, UM d.o.o., Nova Gradiška, 1997.
- Z. Vlaić: Tehnologija obrade i montaže, udžbenik Hermes izdavaštvo, Zagreb, 2007
- Z. Vlaić, A. Delač: Tehnologija obrade i montaže, metodičke vježbe Hermes izdavaštvo, Zagreb, 2007

TIJEK IZVOĐENJA NASTAVE – NASTAVNI RAD

(Detaljna razrada teza iz tablice artikulacije – napisati onako kako će se izvoditi pred učenicima – “scenarij” nastavnog procesa)*

UVODNI DIO

Ponavljanje gradiva s prethodnog sata

Razgovorom s učenicima ponoviti gradivo s prošlog nastavnog sata. Ponoviti pojmove:

- stroj kao tehnički sustav,
- CNC stroj kao tehnički sustav,
- uređaj,
- naprava,
- postrojenje,
- alat,
- pribor

Najava novog gradiva

Učenicima najaviti gradivo koje će se obrađivati na današnjem nastavnom satu.

Osnovni pojmovi iz strojne obrade odvajanjem čestica, geometrijski oblik oštrice reznog alata i osnovna gibanja alata i predmeta obrade. Učenici naslov „Osnovni pojmovi iz strojne obrade odvajanjem čestica“ zapisuju u svoje bilježnice.

GLAVNI DIO

Postupci obrade odvajanjem čestica

Govorim učenicima kako za nastajanje različitih tehničkih tvorevina definiramo različite tehnološke procese. Učenicima postavljam pitanje „Koje tehnološke procese ili postupke poznajete?“. Očekujem odgovor poput: lijevanje, tokarenje, brušenje, kovanje.

* Uložite nove stranice papira, odnosno onoliko koliko zahtijeva tekst “scenarija”.

Govorim učenicima da upravo te postupke koristimo kako bi se dobio konačan oblik nekog predmeta, a zovemo ih postupci obrade odvajanjem čestica, a za poboljšanje koristimo toplinske postupke.

Govorim učenicima da se postupci obrade s odvajanjem čestica izvode na dva načina:

- s oštricama, bez oštrica
- ručnom i strojnom obradom

Obrada odvajanjem čestica izvodi se pomoću alata s oštricama ili bez oštrica.

Geometrijski oblik oštrice alata

Govorim učenicima kako je klin osnovni oblik alata za obradu odvajanjem čestica. Na prezentaciji pokazujem osnovne površine reznog alata.

Učenicima objašnjavam kako je prednja površina ona po kojoj klizi odvojena strugotina i okrenuta je u smjeru relativnog gibanja alata ili predmeta obrade. Leđna površina je ona površina alata koja je okrenuta površini obrađivanog predmeta.

Na prezentaciji pokazujem koji su to osnovni kutovi reznog alata te svaki od kutova objašnjavam.

Leđni kut α – je kut između leđne površine alata i obrađene površine predmeta obrade. Namjena kuta je da smanji trenje između leđne površine alata i obrađivane površine predmeta. Leđni kut mora biti veći od 0° .

Kut klina β – je kut između prednje strane i leđne strane površine alata. Ukoliko je kut klina veći, biti će veća i mehanička otpornost i bolja izdržljivost alata tokom obrade predmeta.

Prednji kut γ – je kut između prednje površine alata i okomice povučene na ravninu rezanja. Prednji kut može biti pozitivan, negativan i jednak nuli što ovisi od vrste alata i postupka obrade. Naglasiti da zbroj kutova mora biti $\alpha + \beta + \gamma = 90^\circ$

Učenicima dijelim modele reznih alata na kojima moraju prepoznati spomenute kutove i površine.

Osnovna gibanja alata i predmeta obrade

Učenicima govorim kako postoje tri vrste gibanja koja su različita od postupka do postupka obrade s odvajanjem čestica.

Na prezentaciji pokazujem svako od gibanja i ukratko ga objašnjavam te učenici zapisuju svako od gibanja u svoje bilježnice.

Glavno gibanje – je gibanje alata ili predmeta obrade u kojem dolazi do odvajanja čestica.

Glavno se gibanje odvija brzinom v_c i izražava se u (m/min).

Pomoćno gibanje – je gibanje kojim se alat ili predmet obrade dovode u položaj izvršavanja postupka obrade s odvajanjem čestica. Pomoćno se gibanje naziva još i posmak. Oznaka pomoćnog gibanja je (s), a mjeri se u (mm/okr). Brzina posmaka označava se sa v_s .

Dostavno gibanje – je gibanje kojim pomičemo alat ili predmet obrade da se dobije potrebna dubina odvajanja čestica. Dubinu rezanja označavamo sa (a), a mjeri se u (mm).

ZAVRŠNI DIO

Ponavljanje gradiva pomoću pitanja

Završni dio predviđen je za ponavljanje današnjeg nastavnog sata i najavu slijedećeg nastavnog sata.

Od učenika tražim kratke odgovore na postavljena pitanja:

1. Navedite nekoliko postupaka obrade s odvajanjem čestica.
2. Navedite koji je osnovni oblik alata za rezanje.
3. Nabrojite osnovne površine alata.
4. Navedite osnovne kutove alata.
5. Navedite tri osnovna gibanja alata ili predmeta.

Najava idućeg nastavnog sata

Tema idućeg nastavnog sata je „Nastanak i vrste strugotine“.

Izgled ploče

(Skicirati potpuni izgled ploče nakon obrađene teme /naslov, skice, crteži, tekst/ .)

Osnovni pojmovi iz strojne obrade odvajanjem čestica

Leđni kut α – veći od 0° .

Kut klina β

Prednji kut γ

$$\alpha + \beta + \gamma = 90^\circ$$

Glavno gibanje – Glavno se gibanje odvija brzinom v_c i izražava se u (m/min).

Pomoćno gibanje –Pomoćno se gibanje naziva još i posmak. Oznaka pomoćnog gibanja je (s), a mjeri se u (mm/okr). Brzina posmaka označava se sa v_s .

Dostavno gibanje – dubina odvajanja čestica. Dubinu rezanja označavamo sa (a), a mjeri se u (mm).

(potpis studenta)

*Pregledao:_____

*Datum:_____

* Popunjava se ako se obrazac koristi za nastavnu praksu studenata.

Osvrt na izvođenje:

(Sažet kritički osvrt na sadržajnu, stručno – teorijsku, organizacijsko – tehničku i subjektivnu komponentu vođenja nastavnog procesa.)

*Ocjena: _____

(Potpis ocjenjivača)

(Datum)

7. ZAKLJUČAK

Proizvodnja se može definirati kao promjena sirovog materijala u korisni proizvod upotrebom najlakših i najjeftinijih metoda. S upotrebom manje efektivnih metoda cijena proizvodnje će biti viša s obzirom na uporabu efektivnijih metoda. Izradak neće biti konkurentan istim proizvodima drugih proizvođača. S namjerom da se osvoji što veći dio tržišta, vrijeme proizvodnje se mora što više smanjiti. Zadatak je inženjera da odrede vrstu materijala, strojeve, alat i opremu te procese kojima će se izraditi proizvod na najbolji mogući način s najmanje utroška materijala i vremena. Može se reći da je njihov zadatak pronaći optimalnu kombinaciju materijala, strojeva i metoda kojima se postiže najekonomičnija proizvodnja bez grešaka. Stručnjaci stoga moraju posjedovati velika teoretska i praktična znanja o materijalima, strojevima i proizvodnim metodama, kako bi za probleme u proizvodnji mogli razviti nova rješenja. Kod tehnologije izrade vratila prema crtežu 008, sve operacije obrade s odvajanjem čestica osim glodanja i brušenja urađene su na tradicionalnim strojevima u 2 privatna poduzeća, „Tokarsko-uslužni obrt Dejan Šegan“ i „Grumf d.o.o.“. Oba se poduzeća bave proizvodnjom proizvoda od metala te popravcima strojnih i motornih dijelova. Operacija glodanja i brušenja urađena je u riječkom poduzeću "VMG – brusačka radiona". Da bi se uspješno izvršio zadatak diplomskog rada, kod izrade vratila u obzir su uzeti svi potrebni parametri kako bi konačan oblik vratila zadovoljavao postavljenim uvjetima.

8. LITERATURA

- [1] Svalina I.: Priprema i upravljanje proizvodnjom – vježbe, Slavonski Brod, 2010
- [2] Šavar, Š.: Obrada odvajanjem čestica II. Dio, Sveučilišna naklada Liber, Zagreb, 1977.
- [3] <https://www.slideshare.net/mofirefox5/proizvodne-tehnologije-as-2009-2>, pregledano 22.7.2017.
- [4] <https://www.yooniqimages.com/images/detail/221532221/Creative/thermal-image-of-part-being-turned-on-lathe-with-heating-of-the-cutting-tool-and-part>, pregledano 22.7.2017.
- [5] Pavić, A.: Tehnologija obrada odvajanjem čestica, Veleučilište u Karlovcu, 2013.
- [6] Jakopčić, M. Elementi strojnih konstrukcija - Osovine i vratila - Nastavni materijali, Rijeka 2011.
- [7] https://www.scribd.com/document/251379254/Osovine-i-Vratila_, pregledano 24.7.2017.
- [8] <http://www.eurospecsport.com/products/components/performance-crankshafts.htm>, pregledano 24.7.2017.
- [9] https://commons.wikimedia.org/wiki/File:Cardan-joint_spline-shaft_3D.png, pregledano 25.7.2017.
- [10] [https://www.tracepartsonline.net/\(S\(0oyfgmzrrr4vnoswcv2rmili\)\)/content.aspx?](https://www.tracepartsonline.net/(S(0oyfgmzrrr4vnoswcv2rmili))/content.aspx?), pregledano 24.7.2017.
- [11] Križan, B. Zelenika, S.: OSOVINE I VRATILA, Pomoćni nastavni materijali uz kolegij "Konstrukcijski elementi I", Tehnički fakultet u Rijeci, 2011.
- [12] Kožuh, S.: Specijalni čelici, Metalurški fakultet Sveučilišta u Zagrebu, Sisak 2010.
- [13] Jelaska, D.: Elementi strojeva, (skripta za studente Industrijskog inženjerstva), Split, 2005.
- [14] <https://www.fsb.unizg.hr/kas/ODIOO/Glodanje%20ooc.pdf> pregledano 13.8.2017.