

Regulatori rasvjete

Gašparović, Filip

Undergraduate thesis / Završni rad

2022

Degree Grantor / Ustanova koja je dodijelila akademski / stručni stupanj: **University of Rijeka / Sveučilište u Rijeci**

Permanent link / Trajna poveznica: <https://um.nsk.hr/um:nbn:hr:231:805058>

Rights / Prava: [In copyright](#)/[Zaštićeno autorskim pravom.](#)

Download date / Datum preuzimanja: **2025-01-30**

Repository / Repozitorij:

[Repository of the University of Rijeka University Studies, Centers and Services - RICENT Repository](#)



SVEUČILIŠTE U RIJECI
Studij politehnike

Filip Gašparović
Regulatori rasvjete
Završni rad

Mentor: prof. dr. sc. Vinko Tomas

Rijeka, 2022.

Izjavljujem da sam ovaj rad izradio samostalno koristeći znanja stečena tijekom studija i navedenu literaturu.

Zahvaljujem se

Filip Gašparović

Zadatak za završni rad

Pristupnik: Filip Gašparović

Naziv završnog rada: Regulatori rasvjete

Naziv završnog rada na eng. jeziku: Lighting regulators

Sadržaj zadatka:

1. Opisati tipove i izvedbe regulatora rasvjete: 1.1. Pasivni predspojni uređaj s promjenljivom radnom karakteristikom, 1.2. Serijski (fazni, linijski) regulatori (prigušnici ili dimmer-i) mrežnog izmjeničnog napona – izvedeni različitim tehnologijama i za različite vrste svjetlosnih izvora. 1.2.1 Serijski regulatori – kontinuirana regulacija odsijecanjem dijela poluvala sinusoidalne struje. 1.2.2. Serijski regulatori (tiristorski) – kontinuirana regulacija putem pulsno-širinske modulacije napona. 1.3. Pretvarači – aktivni predspojni uređaji s promjenljivom karakteristikom.

Grupni uređaji (primjenjuju se za kontrolu više svjetlosnih izvora odnosno cijelih svjetlosnih instalacija. 2. Regulatori mrežnog napona instalacije rasvjete, 2.1. Elektromagnetski regulatori, 2.2. Elektromehanički regulatori, 2.3. Elektronički regulatori

3. Usporedba sistema regulacije rasvjete

Koristiti konzultacije s mentorom. Rad izraditi u skladu s pravilnikom o izradi završnih radova i koristiti stručnu literaturu i odgovarajuće internetske stranice.

Mentor: (prof. dr. sc. Vinko Tomas)



(potpis mentora)

Komentor: (ime i prezime)

Voditelj za završne radove

Zadatak preuzet: 26.2.2021

(potpis pristupnika)

SADRŽAJ

SADRŽAJ	I
POPIS SLIKA	II
POPIS TABLICA.....	III
SAŽETAK.....	IV
SUMMARY	V
1. UVOD.....	1
2. RASVJETA	2
3. TIPOVI I IZVEDBE REGULATORA RASVJETE	16
3.1. Pojedinačni uređaji.....	16
3.2. Grupni uređaji	27
4. USPOREDBA SISTEMA REGULACIJE RASVJETE.....	34
5. ZAKLJUČAK.....	38
LITERATURA.....	39

POPIS SLIKA

Slika 1.	Žarulja s žarnom niti [2].....	2
Slika 2.	Fluorescentna cijev [2]	3
Slika 3.	Usporedba snage i svjetosnog toka kod različitih izvora svjetla [3]	4
Slika 4.	Izvedbe i tipovi svjetiljki [1]	6
Slika 5.	Međusobni odnosni osnovnih svjetlotehničkih pojmova [4]	8
Slika 6.	Regulacija rasvjete isključenjem pojedinih izvora svjetla [6].....	13
Slika 7.	Regulacija rasvjete pomoću promjene napona [6]	13
Slika 8.	Regulacija promjenom kuta vođenja ulaznog napona.....	14
Slika 9.	Redukcija pomoću prigušnice s otcjepom.....	14
Slika 10.	Regulacija rasvjete pomoću rezanja napona [6].....	15
Slika 11.	Shema spoja sa predspojnom napravom [4].....	15
Slika 12.	Poluvalni tristorski AC ispravljač [10].....	22
Slika 13.	Shematski prikaz prigušivanja LED žarulje [10]	23
Slika 14.	Pulsno - širinska modulacija napona [11]	24
Slika 15.	Blok dijagram sustavnih dijelova servo motora [13]	29
Slika 16.	Koraci regulacijske preklopke kod promjene prijenosnog omjera transformatora [14]	31

POPIS TABLICA

Tablica 1. Oznake, formule i mjerne jedinice osnovnih svjetlotehničkih pojmova [4] 8

Tablica 2. Usporedba sustava regulacije rasvjete [11] 34

SAŽETAK

U ovom završnom radu ću vas približiti pojmu regulatora i led rasvjete. Kako ona smanjuje potrošnju električne energije a pridom daje sličan izvor svjetlosti. Nabrojati ću više tipova izvedbe lampi, žarulja itd. Njihova svojstva, prednosti i nedostatke. Prikazati ću shematske prikaze ostvarenja regulacije rasvjete i njihove komponente, također pojasniti njihovu svrhu i ulogu u spoju.

Ključne riječi: Regulatori rasvjete, LED, svjetlo, transformator, regulator.

SUMMARY

In this final paper, I will introduce you to the concept of regulators and LED lighting. As it reduces electricity consumption while providing a similar light source. I will list several types of performance of lamps, bulbs, etc. Their properties, advantages and disadvantages. I will present schematic representations of the realization of lighting regulation and their components, also explain their purpose and role in the connection.

Keywords: Lighting regulators, LED, light, transformer, regulator.

1. UVOD

Sustav za upravljanje rasvjetom ima mnogobrojne primjene, kako u zatvorenim, tako i u otvorenim prostorima. Koristi se za prilagođavanje razine osvjetljenja, ali i za smanjivanje utroška energije, čak i za povećavanje sigurnosti na nekim prometnicama i prijelazima.

Upravljanje rasvjetom obavlja se pomoću nekoliko vrsta rasvjetnih uređaja koji mogu kontrolirati razinu, kvalitetu i karakteristike svjetla u određenom prostoru. Ovi uređaji pomažu kod smanjivanja gubitka električne energije dok istovremeno omogućuju bolju energetska iskoristivost. Primjer toga je žarulja koja po danu ne treba svijetliti punim intenzitetom, odnosno moguće je prilagoditi razinu svjetlosti u prostoriji prema dnevnoj svjetlosti. Vodeći proizvođači LED rasvjete tvrde da se korištenjem upravljača rasvjete može smanjiti potrošnja ukupne energije za gotovo 35%.

Cilj ovog rada je detaljno opisati tipove i različite izvedbe regulatora rasvjete te ukratko objasniti pojmove vezane za električnu rasvjetu.

2. RASVJETA

Rasvjeta je primjena svjetlosti dobivene uz pomoć električne energije. Rasvjetna tijela iz kojih dobivamo svjetlost nazivaju se izvori. Razlikuju se po načinu dobivanja svjetlosti pa se dijele na [1]:

- žarulje s toplinskim isijavanjem ili žarulja s žarnom niti
- izvor svjetla izbojem
- LED izvori svjetla

Žarulje s toplinskim isijavanjem (slika 1.) imaju u sebi volframsku nit koja prilikom zagrijavanja stvara svjetlost. Osnovna podjela tih žarulja su žarulje s žarnom niti i halogene žarulje. Žarulju s žarnom niti izumio je Thomas Alva Edison krajem 19. stoljeća. Najveći problem kod takvih žarulja je njezina iskoristivost koja je samo oko 5% dok ostali dio električne energije prelazi u toplinsku. Danas je zabranjeno uvoziti i proizvoditi žarulje s toplinskim isijavanjem od 2009. godine na području EU. Zabrana je uvela EU radi velike potrošnje, a kratkog vijeka trajanja iako cijena takvih žarulja je jako mala (oko 2 kn) [1].



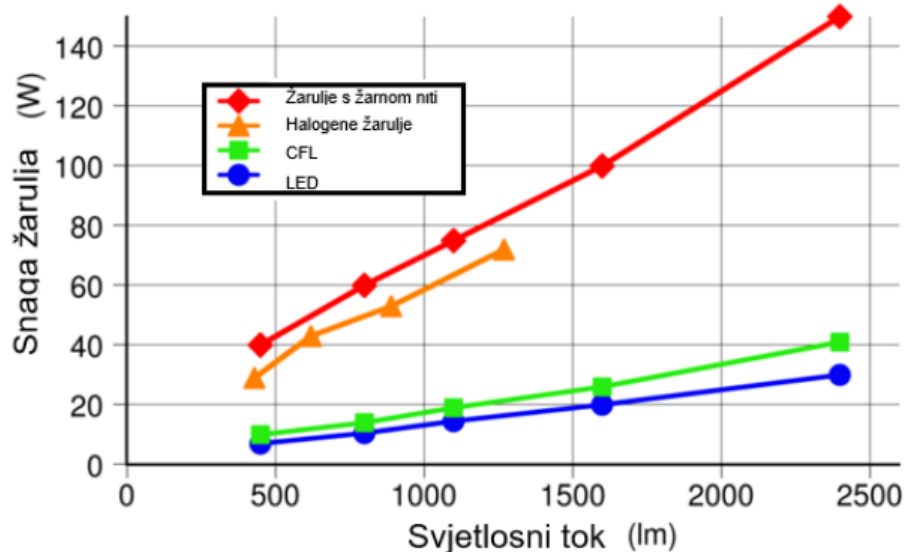
Slika 1. Žarulja s žarnom niti [2]

Izvor svjetla izbojem nastaje tako da se u plinu ionizira određeni plin ili metalna para. Tada nastaje UV zračenje koji s dodiranjem fluorescentnim premazom kojim je premazana unutrašnjost cijevi stvara vidljivu svjetlost. Izvor svjetla izbojem se dijele na tinjavi izboj i izboj s lukom. Izboj s lukom su svi izvori koje se ne pale „odmah“ nego nakon 5 -10 sekundi . U početku takvo je svjetlo iritirajuće da bi kasnije postalo bijelo i čisto. Ovdje moramo razlikovati visokotlačne izvore izboja i niskotlačne izvore izboja. Veća je iskoristivost visokotlačnog izvora na izboj, a za kućnu primjenu se koriste niskotlačne izvore svjetlosti ili fluorescentne cijevi. Poznate su još i kao štedne žarulje [1].



Slika 2. Fluorescentna cijev [2]

LED izvori svjetla imaju malu potrošnju i dug životni vijek. Što se tiče LED izvora svjetla njezina cijena je dosta viša od izvora izbojem. Princip rada LED izvora svjetla zapravo se zasniva na radu svjetlosne diode, odnosno poluvodiča koji pretvara električnu energiju u svjetlost. Taj poluvodič od elektrona proizvede foton svjetlosti. Boja svjetlosti ovisi o materijalu za proizvodnju poluvodiča i može biti bijela, crvena, plava i zelena. LED izvor svjetla je dugotrajniji te troši puno manje energije i ne sadrži živu kao CFL izvor svjetla. Njezin trenutno jedini nedostatak je cijena koja je uzrokovana skupim materijalima koji se koriste u njezinoj izradi [1].



Slika 3. Usporedba snage i svjetlosnog toka kod različitih izvora svjetla [3]

Na slici 3. može se vidjeti omjer snage i svjetlosnog toka. Kod žarulja s toplinskim isijavanjem potrebno puno više snage za istu osvjetljenost nego kod LED ili CFL izvora svjetla. Na početku, za 500 lm kod LED izvora svjetla je potrebno oko 3 - 4 W, a kod žarulja s toplinskim isijavanjem potrebno 40 W što je deset puta više snage tj. gubitaka. Također, pri svjetlosnom toku od 2400 lm potrebno je kod LED izvora svjetla oko 23 W, dok je kod žarulja s toplinskim isijavanjem potrebno oko 150 W [1].

2.1. Svjetiljke

Svjetiljka je naprava koja služi za kontrolu, distribuciju, filtriranje i transformiranje svjetla koje proizvode izvori svjetla. Svjetiljka se sastoji od: jednog ili više izvora svjetlosti, optičkih uređaja za distribuciju svjetla, grla za pozicioniranje i priključka izvora svjetlosti na napajanje, predspojnih naprava za pogon izvora svjetlosti (ako su potrebne), i mehaničkih elemenata za montažu i zaštitu [4].

Svjetiljke je moguće podijeliti prema [4]:

- vrsti izvora svjetlosti koji se koristi

- prema raspodjeli svjetlosnog toka (uglavnom za unutarnju rasvjetu)
 - direktne (90-100% svj. toka usmjereno je prema dole)
 - poludirektne (60-90% svj. toka usmjereno je prema dole)
 - difuzne (kada su komponente svj. toka prema dole i gore podjednake - svaka iznosi 40-60%)
 - poluindirektne (60-90% svj. toka usmjereno je prema gore)
 - indirektne (90-100% svj. toka usmjereno je prema gore)

- prema raspodjeli jakosti svjetlosti (uglavnom za vanjsku rasvjetu)
 - s izuzetno uskom, simetričnom distribucijom
 - s uskom distribucijom
 - sa širokom distribucijom
 - sa izuzetno širokom distribucijom
 - sa simetričnim kružnim uzorkom rasvijetljenosti
 - sa simetričnim kvadratastim uzorkom rasvijetljenosti

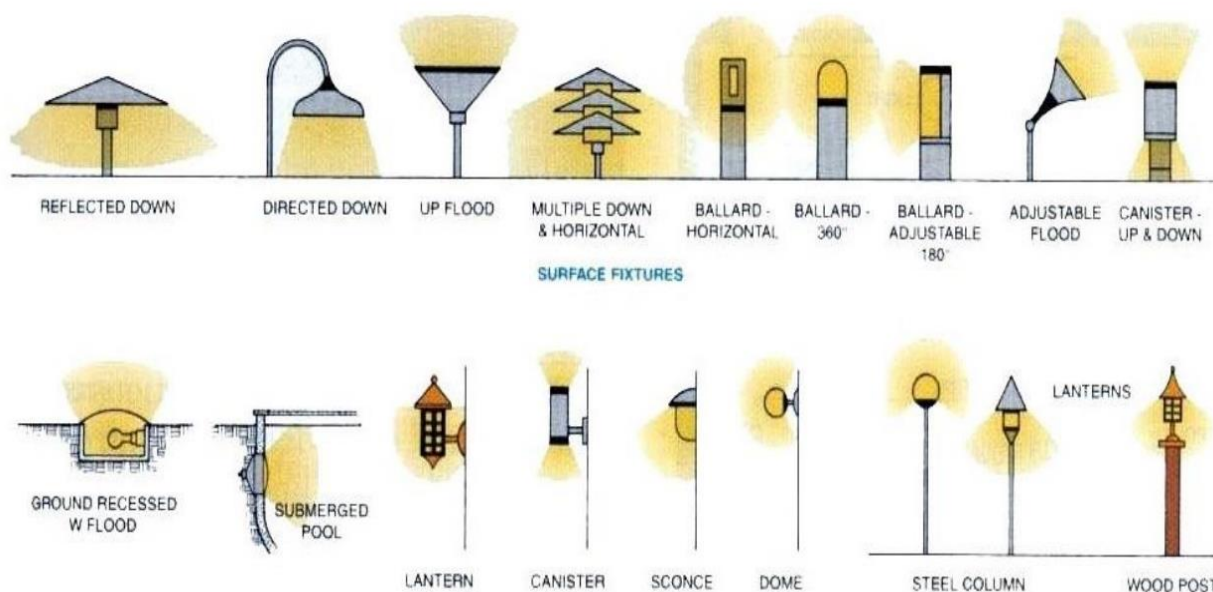
- prema simetriji rasposjedjele jakosti svjetlosti
 - rotaciono simetrične
 - osno simetrične
 - asimetrične

- prema stupnju zaštite (mehaničke ili električne)

- prema načinu montaže

- prema području primjene
 - ugradne “downlight” svjetiljke
 - nadgradne svjetiljke
 - “wall washer” svjetiljke
 - akcentne “spotlight” svjetiljke
 - linearne indirektne svjetiljke
 - tračne svjetiljke
 - industrijske svjetiljke
 - reflektori
 - cestovne svjetiljke

Tipovi različitih svjetiljki prikazani su na slici.



Slika 4. Izvedbe i tipovi svjetiljki [1]

Najvažniji elementi svjetiljke su elementi za optičku kontrolu svjetla: reflektori, refraktori, difuzori i rasteri.

Reflektor je element (obično od metala ili plastike) s visokim koeficijentom refleksije koji je oblikovan tako da na željeni način usmjerava svjetlo izvora svjetlosti. Dijelimo ih na divergentne i konvergentne. Kod konvergentnih reflektora postoje: sferični - svjetlost se usmjerava u fokus; eliptični - usmjeravaju svjetlost u drugi fokus; parabolični - usmjeravaju svjetlost paralelno.

Refraktor je element za kontrolu koji koristi svojstvo da svjetlo mijenja smjer pri prelasku između dva materijala (npr. zrak-staklo ili zrak-plastika). Uglavnom se koriste plastični materijali u nekoj strukturi (prizme ili piramide), koji dodatno usmjeravaju svjetlo, ili stvaraju dojam da svjetli veća površina svjetiljke.

Rasteri su elementi koji smanjuju ili otklanjaju direktan pogled na izvore svjetlosti u svjetiljki.

Osim toga, oni dodatno usmjeravaju svjetlo.

Sustavi za kontrolu svjetla bitno utječu na svjetlosnu iskoristivost svjetiljke, koja se definira kao omjer između ukupnog svjetlosnog toka ugrađenih izvora svjetlosti i svjetlosnog toka koji izlazi iz svjetiljke. Za standardnu svjetiljku iskoristivost je 0,6, dok kod visokokvalitetnih svjetiljaka iznosi i do 0,95. Proizvođači uglavnom daju podatke za pogonsku svjetlosnu iskoristivost svjetiljke, koja uzima u obzir specifičan položaj gorenja, ili utjecaj temperature okoline [4].

2.2. Osnovni svjetlotehnički pojmovi

Svjetlost se vrednuje na dva načina: fizikalnim veličinama i svjetlotehničkim veličinama. Fizikalnim se veličinama svjetlost opisuje u onom djelu gdje svjetlost promatramo energetski, kao elektromagnetski val ili kao energetska česticu. Svjetlotehničke, odnosno fotometrijske veličine vrednuju svjetlost na temelju osjetilnog efekta i ograničene su samo na vidljivo zračenje spektra 380 do 780 nm [1].

Osnovni svjetlotehnički pojmovi su:

- svjetlosni tok
- jakost
- rasvijetljenost
- sjajnost
- indeks uzvrata boje

Svjetlosni tok je količina svjetlosne energije što je promatrani izvor emitira u okolni prostor u jednoj sekundi (s). Oznaka za svjetlosni tok je Φ , a mjerna jedinica je lumen (lm).

Jakost svjetlosti predstavlja snagu zračenja koju emitira svjetlost u određenom smjeru. Oznaka za jakost svjetlosti je I , a mjerna jedinica je kandela (cd).

Rasvijetljenost je mjerilo za količinu svjetlosnog toka koja pada na određenu površinu. Oznaka za rasvijetljenost je E , a mjerna jedinica je luks (lx) koja je definirana kao rasvijetljenost jednog metra kvadratnog (m^2) na koji pada svjetlosni tok od jednog lumena (lm).

Sjajnost (luminancija) je sjajnost rasvijetljene ili svjetleće površine koje vidi ljudsko oko. Oznaka za sjajnost je L , a mjerna jedinica je kandela po metru (cd/m^2).

Luminancija je jedina fotometrijska veličina koju može vidjeti ljudsko oko.

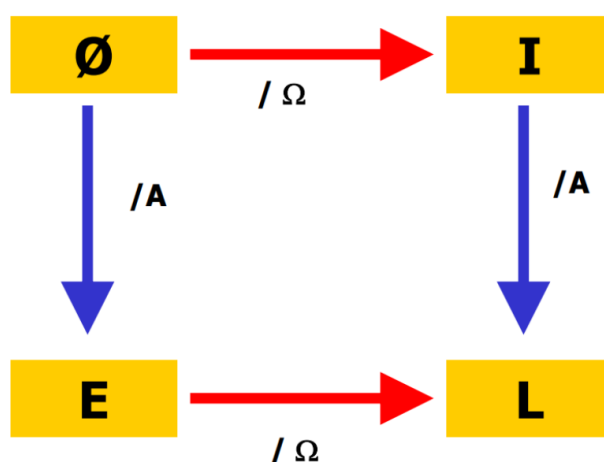
Indeks uzvrata boje se označava s oznakom Ra te je to odnos reprodukcije boje nekog izvora svjetla s referentnim izvorom, a referentni izvor svjetlosti je Sunce. Ako gledamo pod dnevnim svjetlom rajčicu, ona će imati svjetlo crvenu boju, a ako tu istu rajčicu gledamo pod drugim izvorom svjetlom npr. žaruljom s toplinskim isijavanjem, onda će ta rajčica imati tamno crvenu boju [1].

Ako je Ra oko 60 (%) - loš uzvrat boja.

Ako je Ra između 65 - 80 (%) - prosječan uzvrat boja

Ako je Ra između 80 - 90 (%) - dobar uzvrat boja

Ako je Ra između 89 - 100 (%) - izvrstan uzvrat boja



Slika 5. Međusobni odnosi osnovnih svjetlotehničkih pojmova [4]

Tablica 1. Oznake, formule i mjerne jedinice osnovnih svjetlotehničkih pojmova [4]

Veličina	Oznaka	Formula	Mjerna jedinica
Svjetlosni tok	\emptyset	$\emptyset = I \times \Omega$	Lumen (lm)
Jakost svjetlosti	I	$I = \emptyset / \Omega$	Candela (cd)
Rasvjetljenost	E	$E = \emptyset / A$	Lux (lx)
Sjajnost (luminacija)	L	$L = I / A$	Candela po kv.m. (cd/m ²)

pri čemu je:

A - osvijetljena ili svjetleća površina (m²)

Ω - prostorni kut (sr)

2.3. Podjela rasvjete

S obzirom na prostorno okruženja, rasvjeta se može podijeliti na vanjsku i unutarnju.

2.3.1. Vanjska rasvjeta

Vanjska rasvjeta dijeli se na [5]:

- rasvjetu prometnica
- rasvjetu vanjskih površina (trgovi, rasklopna postrojenja, parkirališta itd.)
- rasvjetu tunela.

Osnovna svrha instalacije sustava cestovne rasvjete je kvalitetno i sigurno odvijanje cestovnog prometa svih kategorija motornih vozila te pješaka i biciklista.

Općenito govoreći, cestovna rasvjeta mora u noćnim i uvjetima smanjene vidljivosti omogućiti vozačima, biciklistima i pješacima pouzdanost prepoznavanja potencijalnih zapreka u njihovom vidnom polju u pravcu kretanja a sve prema mogućnostima njihovih perceptivnih sposobnosti (adaptacija oka u odnosu na brzinu kretanja pojedinih korisnika na prometnu površinu). Time se omogućuje da u okviru potrebnog tzv. psihotehničkog vremena reagiranja vozač odnosno biciklist ili pješak izbjegne moguću prometnu zapreku.

Obzirom da je sposobnost prilagodbe oka definirana luminancijom površine kolnika, osnovno polazište u definiranju mjerila kvalitete rasvjete cesta s motornim prometom temelji se na konceptu luminancije. Temelj primjene koncepta luminancije je u zapažanju predmeta obrisno (silhueta) što se postiže kvalitetnom rasvijetljenošću površine kolnika na kojoj će se kao pozadini ocrtati moguća zapreka [5].

Tako se kao mjerila kvalitete cestovne rasvjete uzimaju [5]:

- razina luminancije površine kolnika
- jednolikost luminancije površine kolnika
- razina rasvijetljenosti okoline ceste
- ograničenje blještanja
- spektralni sastav izvora svjetlosti
- vizualno vođenje

U instalacijama cestovne rasvjete isključivo se koriste izvori svjetlosti s izbijanjem u plemenitim plinovima i metalnim parama i to slijedeće vrste [5]:

- visokotlačna natrijeva žarulja (NAV; HPS)
- visokotlačna živina žarulja (VTF, HQL, HWL)
- visokotlačna metalhalogena žarulja (MH, HQI)
- niskotlačna natrijeva cijev (SOX-E)

Pri rasvjeti vanjskih površina, kao što su trgovi, parkirališta, ulice, rasklopna postrojenja itd. potrebna je osvijetljenost 10 – 20 lx, uz ravnomjernost osvijetljenosti 0,2 – 0,3. Za rasvjetu se koriste živini, natrijevi i fluorescentni izvori svjetla postavljeni u odgovarajuće svjetiljke za vanjsku montažu. Živini i fluorescentni izvori daju ugodno bijelo svjetlo, dok natrijeve žarulje daju narančasto svjetlo, koje djeluje neprirodno, ali se ipak mnogo koristi, jer ti izvori troše nešto manje električne energije [6]

2.3.2. Unutarnja rasvjeta

Unutarnja rasvjeta dijeli se na [6]:

- rasvjetu stanova
- rasvjetu učionica i ureda
- rasvjetu tvornica i radionca
- rasvjeta prodavaonica i izloga
- rasvjeta ugostiteljskih objekata

U rasvjeti stanova potrebna osvijetljenost pomoćnih prostorija trebala bi iznositi oko 60 lx, a u ostalim prostorijama 120 lx. Ravnomjernost rasvjete treba biti 0,3 – 0,5. Za rasvjetu se najčešće koriste žarulje sa žarnom niti.

U školama i uredima potrebna je osvijetljenost oko 250 lx uz ravnomjernost od 0,5 – 0,8. Najčešće se koriste fluorescentni izvori svjetla koje je potrebno postaviti u armature (kućišta), sa sjenilom, koje spriječava bliještanje.

Potrebna osvijetljenost u tvorničkom pogonu ovisi o vrsti proizvodnje. Za grube radove, kao što su kovanje i lijevanje, dovoljna je osvijetljenost od 120 lx uz ravnomjernost 0,3, dok je za bravarske radove i rad na alatnim strojevima i strojevima za obradu drveta potrebna osvijetljenost 250 lx, uz ravnomjernost 0,5. Za fine radove, kao što su npr. šivanje, izrada elektroničkih uređaja i sl., potrebna je osvijetljenost 500 lx, uz ravnomjernost 0,8. Za rasvjetu se obično koriste fluorescentni izvori svjetla.

Unutrašnjost prodavaonice osvijetljava se s 250 lx, uz ravnomjernost 0,5 – 0,8. Posebna pozornost se mora posvetiti rasvjeti izloga. Za rasvjetu izloga koristi se kombinirana rasvjeta fluorescentnim izvorima svjetla, kao opća rasvjeta i rasvjeta žaruljama sa žarnom niti za isticanje izložbenih artikala.

Kod izbora svjetiljaka za rasvjetu ugostiteljskih objekata veliku ulogu ima estetski učinak. Orijentacijski, potrebna osvijetljenost je 250 lx [5].

2.4. Regulacija rasvjete

Regulacija rasvjete su različite tehnike i tehnologije upravljanja i regulacije svjetlosnim tokom nekog pojedinačnog izvora, izvora, grupe izvora ili cijelih rasvjetnih instalacija. Regulacija svjetlosnog toka je zapravo regulacija električne energije koja se dovodi do svjetlosnog izvora. Uređaje za regulaciju rasvjete se može razvrstati s obzirom na način kontrole električne energije koja se dovodi rasvjetnim izvorima, te po konceptu - grupna i pojedinačna regulacija [6].

Regulacijom nivoa rasvjete odnosno smanjenim svjetlosnim tokom tijekom vremena smanjenog prometa moguće su značajne uštede energije, a ujedno i smanjenje svjetlosnog zagađenja koje direktno ovisno o ukupnom svjetlosnom toku rasvjetne instalacije. U načelu se sve žarulje na izboj mogu koristiti u instalacijama sa regulacijom rasvjete, međutim treba obratiti pažnju na posljedice koje proizlaze iz principa rada žarulja tj. fizikalnih procesa koji se u njima odvijaju. Elektrode žarulja su predviđene za rad sa nominalnom strujom odstupanja od koje dovode do pojave zacrnjenja žiška erodiranim materijalom sa elektroda što dovodi do smanjenja svjetlosnog toka. Smanjenje snage također dovodi i do smanjenja temperature

stijenki žiška o kojoj ovisi sastav komponenti plazme te time dolazi do promjene električnih i svjetlosnih svojstava [7].

Ciljvi regulacije i upravljanja vanjskom rasvjetom su [6]:

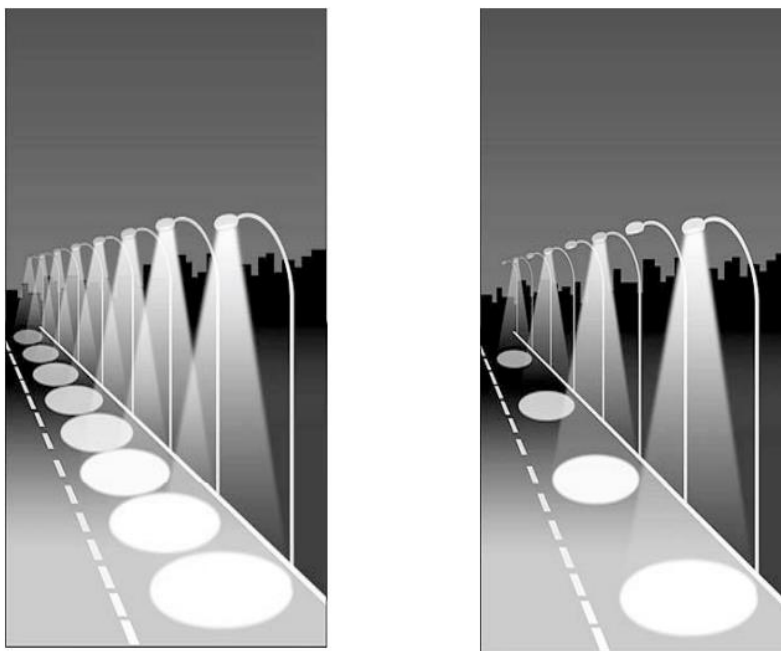
- povećanje sigurnosti na ulicama
- reduciranje troškova energije
- smanjenje emisije CO₂
- kontrola nad izvršenim održavanjem
- preciznije obračunsko mjerenje
- povratna informacija o stanju rasvjete
- fleksibilnost na podešavanju svjetlosnih razina
- bolja usluga građanima/korisnicima.

Izvedbe upravljanja vanjskom rasvjetom su [6,7]:

- regulacija isključenjem pojedinih izvora svjetlosti
- regulacija pomoću promjene napona
- regulacija promjenom kuta vođenja napona
- regulacija pomoću prigušnice s otcjepom
- regulacija pomoću rezanja napona (pulsna regulacija)
- regulacija pomoću elektronskih predspojnih naprava

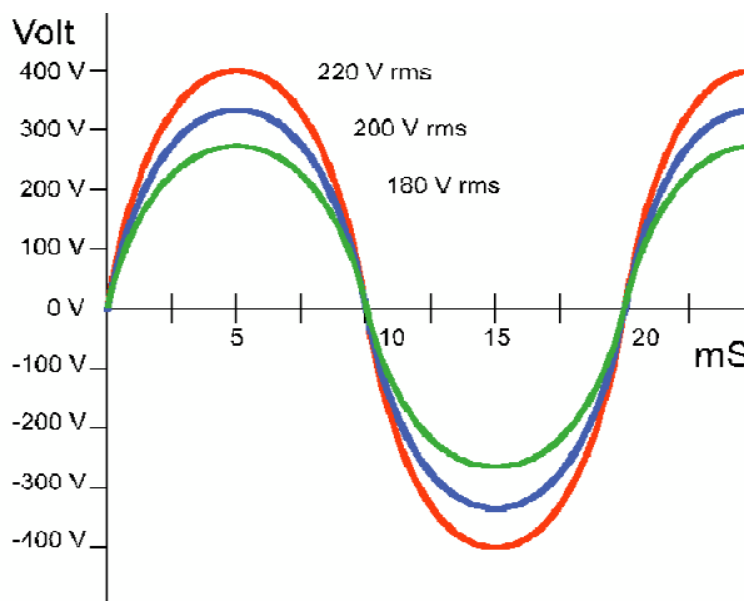
Regulacija isključenjem pojedinih izvora svjetlosti provodi se s ciljem smanjenja osvijetljenja na mjestima na kojima je to potrebna s ciljem uštede električne energije. Može se provoditi na cestama sa malom gustoćom prometa (slika 6) [6].

Svjetlosni tok žarulje ovisi o radnoj snazi tako da se svi oblici regulacije nivoa rasvjete baziraju na nekom od principa smanjenja snage. Snaga se može smanjiti do vrlo niskih vrijednosti, međutim za vrijednosti ispod 50% nema ekonomskog opravdanja zbog vrlo niskih razina svjetlosnog toka i niske iskoristivosti [7].



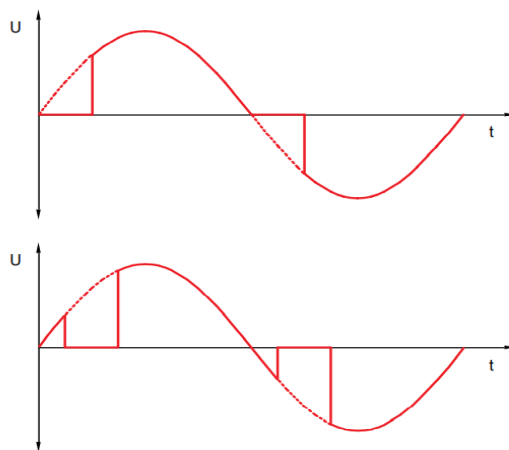
Slika 6. Regulacija rasvjete isključenjem pojedinih izvora svjetla [6]

Regulacija rasvjete pomoću promjene napona kao oblik regulacije snage moguće je primjeniti na sve tipove žarulja pri čemu treba paziti na minimalni napon koji je različit za pojedine tipove žarulja kao i na pojavu porasta napona na elektrodama do kojeg dolazi uslijed starenja. Porastom napona na elektrodama smanjuje se razlika između ulaznog napona i vršnog napona ponovnog propaljivanja što može dovesti do treperenja ili potpunog gašenja žarulje [7].



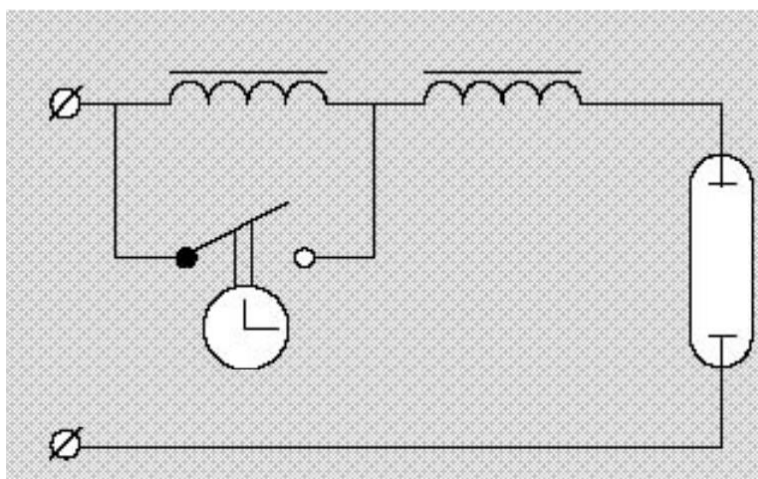
Slika 7. Regulacija rasvjete pomoću promjene napona [6]

Regulaciju snage moguće je provoditi i promjenom kuta vođenja ulaznog napona. Postoje varijante sa reduciranim dijelom sinusoide na početnom, završnom ili srednjem dijelu poluperiode. Napon se može smanjiti i na vrijednosti koje su različite od nule. Nedostaci su isti kao i kod regulacije snage smanjenjem ulaznog napona [7].



Slika 8. Regulacija promjenom kuta vođenja ulaznog napona

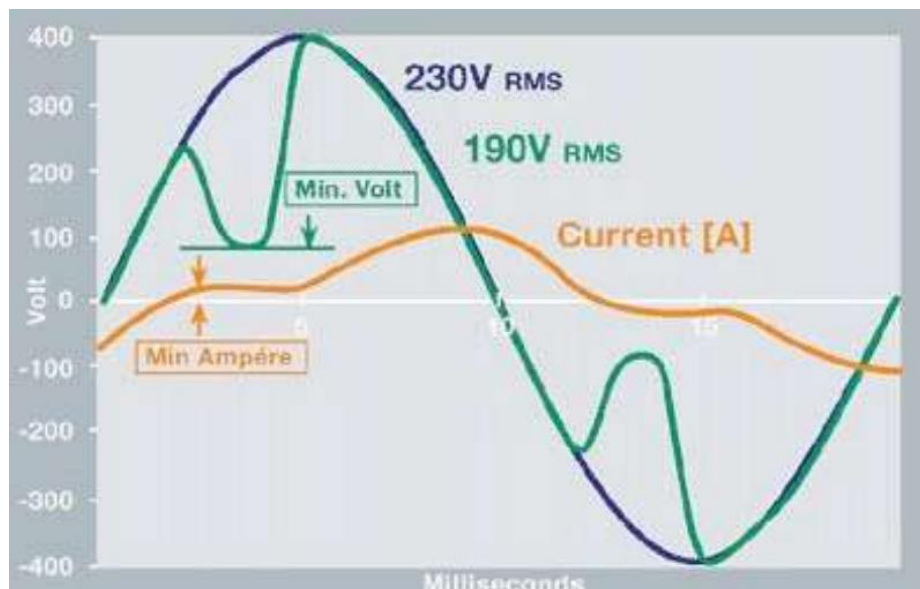
Redukcija pomoću prigušnice s otcjepom realizira se povećavanjem impedancije prigušnice i time reduciranjem struje žarulje. Prednost ovog načina regulacije je u tome što nema problema povezanih sa smanjivanjem ulaznog napona ali i nadalje ostaje problem zacrnjenja žiška.



Slika 9. Redukcija pomoću prigušnice s otcjepom

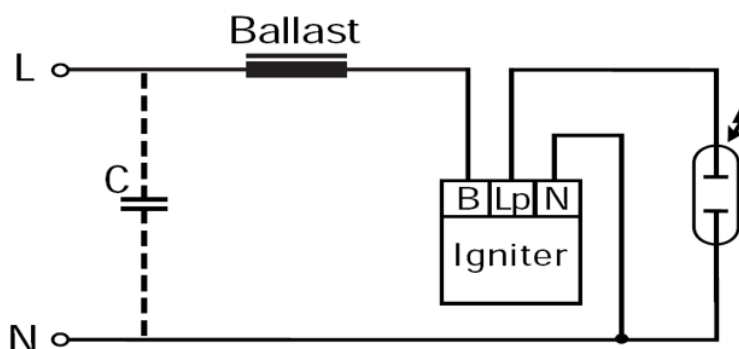
Regulacija rasvjete pomoću rezanja napona, odnosno tzv. pulsno širinska modulacija je metoda dobivanja srednje vrijednosti nekog signala na način da se ukupni signal u određenim

vremenskim razmacima „sječka“, odnosno ne propušta. Na taj način dobiva se signal kojem je srednja vrijednost manja jer signal nije kompletan, već je isjeckan. PWM je jedan od načina na koji se može upravljati analognim uređajima preko digitalnog izlaza [7].



Slika 10. Regulacija rasvjete pomoću rezanja napona [6]

Regulacija pomoću elektronskih predspojnih naprava provodi se jer izvori svjetlosti koji zrače svjetlosnu energiju na bazi izboja kroz plinove i metalne pare nije moguće direktno priključiti na mrežni napon, već su zbog toga potrebne predspojne naprave koje osiguravaju potrebne radne uvjete, struju i napon, za uspostavljanje i održavanje luka između dviju elektroda izvora [3].



Slika 11. Shema spoja sa predspojnom napravom [4]

3. TIPOVI I IZVEDBE REGULATORA RASVJETE

Reguator rasvjete je elektronički energetska uređaj koji služi za upravljanje intenziteta izlaza svjetlosnog uređaja. Nazivaju se još i dimeri. Glanville Wood je 1890. godine izumio regulator rasvjete za potrebe smanjivanja učestalosti pojave požara u kazalištima. Metode koje su se koristile za upravljanje intenzitetom osvijetljenja bile su vrlo opasne i često su izazivale požare. Zbog toga je Wood izumio jeftin i učinkovit uređaj koji je povećavao intenzitet svjetlosnog toka te tako konstruirao prvi tip modularnog dimera. Stariji tipovi modularnog dimera koristili su rezistor i autotransformatore koji su bili vrlo glomazni, neučinkoviti i skupi. Izumom tiristora i trijka dimeri su postali manji, prilagodljiviji i učinkovitiji [8].

Regulatori rasvjete dolaze u više tipova i izvedbi, a mogu se koristiti za kućne i industrijske primjene. Također koriste se u konferencijskim sobama, restoranima, kazalištima i dr. Neki dimeri koriste kombinaciju IGBT tranzistora i mikroupravljača koji mogu dijagnosticirati probleme, mjeriti strujne parametre i napraviti odgovarajuće prilagodbe [1].

3.1. Pojedinačni uređaji

Pojedinačni uređaji primjenjuju se za kontrolu pojedinog izvora. Pojedinačno autonomno upravljanje svjetiljkama predviđa ugradnju uređaja za regulaciju svjetlosnog toka uz svaku svjetiljku. Uređaj se jednom instalira i programira. Programirati se može nekoliko stupnjeva svjetlosnog toka u zadanim vremenskim periodima [6].

Razlozi za upotrebu pojedinačnog autonomnog upravljanja rasvjetom su [6]:

- instalirati i zaboraviti
- fleksibilno programiranje
- moguće reprogramiranje
- garantirana ušteda električne energije
- može se ugraditi u svjetiljku ili stup
- jednostavno rukovanje
- nema troškova održavanja.

2.1.1. Pasivni predspojni uređaji s promjenjivom radnom karakteristikom

Ovoj skupini pripadaju prigušnice i transformatori s odcijepima i poluvodički preklopnici. Predspojne naprave prvenstveno služe za ograničavanje struje, npr. zbog negativne U-I karakteristike žarulja na izboj. Uz to predspojna naprava osigurava i dovoljan napon za početak izboja u plinu. Budući da predspojna naprava osigurava pogonske uvjete žarulje na izboj, potrebno je da njene karakteristika odgovaraju izvoru svjetlosti, inače može doći do velikih odstupanja svjetlosnih karakteristika i vijeka trajanja izvora svjetlosti. Nakon paljenja slijedi masovna ionizacija inertnog plina ili metalnih para u žarulji, što dovodi do povećanja struje u žarulji koja bi u jako kratkom vremenu uništila žarulju. Prigušnica ograničava struju i zajedno sa starterima ima ključnu ulogu u paljenju žarulje. Predspojne naprave uvijek troše električnu energiju, te smanjuju iskoristivost kompletnog sustava [3].

Za startanje fluorescentnih cijevi i fluokompaktnih žarulja koje koriste vanjski startni element koristi se **starter**, koji se spaja između elektroda. Zahvaljujući bimetalnom kontaktu, on osigurava predgrijavanje elektroda i postiže dovoljno veliki naponski impuls (300 - 800 V) za početni izboj. Start fluorescentnih cijevi dešava se u dvije faze: elektrode trebaju biti dovoljno ugrijane da počnu emitirati elektrone i mora postojati dovoljno veliko električno polje između elektroda da se ionizira plinsko punjenje i da dođe do izboja.

Prigušnica služi za ograničavanje struje, te može biti magnetska ili elektronička (objedinjuje i funkciju startera). Sustav s magnetskom prigušnicom predstavlja induktivni teret, te se uvijek koristi kompenzacijski kondenzator. Zbog relativno visokih gubitaka u magnetskim prigušnicama (i do 25%), te niz drugih prednosti, sve više se koriste elektroničke predspojne naprave. Elektroničke predspojne naprave omogućuju i regulaciju (nije moguće samo smanjiti napon kao kod žarulja sa žarnom niti, budući bi to prekinulo izboj). U učinkovitom rasvjetnom sustavu, elektroničke prigušnice štede veliku količinu energije i pritom pružaju maksimalno zadovoljstvo rasvjetom. Zahvaljujući niskoj potrošnji energije, prema Europskom indeksu energetske učinkovitosti nalaze se na vrhu tablice (EEI).

Žarulje na izboj uvijek moraju imati prigušnicu. S elektroničkom prigušnicom zapravo troše manje energije nego što je proizvođač prvobitno predvidio: rade s manjom snagom od nazivne. Razlog tome je način na koji elektronička prigušnica radi: ona pretvara ulaznu frekvenciju linijske struje od 50 Hz i radi s izmjeničnim naponom visoke frekvencije od 25 do 70 kHz.

Energetska učinkovitost elektroničke prigušnice može se demonstrirati na sljedećem primjeru. Žarulja od 58 W koja radi s A2 elektroničkom prigušnicom ima ulaznu snagu od samo 50 W. Gubitak energije elektroničke prigušnice iznosi samo 5 W, što znači da sustav u cijelosti troši samo 55 W. To predstavlja uštedu od 23 posto u usporedbi sa sustavom koji koristi konvencionalnu prigušnicu. [lipa promet]

Elektroničke prigušnice (EB) imaju integriranu funkciju starta pa im zaseban starter nije potreban.

Magnetske se prigušnice dijele na konvencionalne (CB) i varijante s malim gubicima (LLB). Najranija generacija prigušnica, onih s velikim gubicima, nestala je s tržišta 2005., a razlog tome je bila njihova slaba energetska učinkovitost.

Primjer velikog gubitka energije: fluorescentna žarulja/cijev od 58 W s konvencionalnom prigušnicom izaziva gubitak energije od 13 W; time žarulja i sustav konvencionalne prigušnice zajedno troše 71 W.

Magnetske prigušnice s malim gubicima (LLB) koje su zamijenile konvencionalne prigušnice imaju manje interne gubitke: u slučaju fluorescentne žarulje/cijevi od 58 W, prigušnica s malim gubicima koja nosi oznaku nižeg B2 razreda prema Indeksu energetske učinkovitosti izaziva gubitak od samo 9 W. Međutim, njihovo zajedničko opterećenje sustava je i dalje relativno visoko - 67 W.

Niskonaponske halogene žarulje napajaju se preko transformatora. Transformatori su uređaji za pretvorbu napona. Oni koji se koriste u rasvjetnim instalacijama pretvaraju mrežni napon od 230 V u veoma niski napon, obično od 12 V, ali ponekad i od 6 ili 24 V.

Transformatori se pojavljuju u konvencionalnom ili elektroničkom dizajnu. I u njihovom slučaju, baš kao i s prigušnicama, moderna elektronika pomaže u štednji energije i postizanju većeg zadovoljstva rasvjetom. Osim toga, elektronički su transformatori (ET) manji, kompaktniji i tiši od konvencionalnih transformatora.

S funkcionalnog gledišta, slični su elektroničkim prigušnicama (EB). Njihove prednosti su:

- mali gubitak energije (dvije trećine manje u odnosu na konvencionalne transformatore)
- nema zujanja tipičnog za transformatore
- visoka učinkovitost
- preopterećenje i pregrijavanje sprečavaju se regulabilnom kontrolom snage
- meko startanje (soft start)– bez naglog porasta struje pri paljenju
- blagi način rada koji osigurava dulji vijek trajanja žarulje
- elektronička zaštita od kratkog strujnog spoja
- nije zapečaćen u kućište, što dopušta popravak ukoliko dođe do kvara
- kompaktan dizajn i mala težina
- mogu biti izravno spojeni na mrežno napajanje, zbog čega su prikladni za upotrebu u nužnoj i evakuacijskoj rasvjeti.

Konvencionalni transformatori rade s različitim namotajima na primarnoj (mrežni napon) i sekundarnoj (niski napon) strani. Transformatori moraju imati osigurače na primarnoj strani. Sigurnosni transformatori prema DIN EN 60742 sprečavaju prelijevanje mrežnog napona na niskonaponsku stranu u slučaju kvara. Konvencionalni transformatori trebaju relativno puno snage te ih se zbog toga treba zamjenjivati elektroničkim transformatorima.

Propaljivači su potrebni za žarulje koje ne rade na normalnom mrežnom naponu. Tu spadaju visokotlačne žarulje na izboj kao što su metal-halogene žarulje i visokotlačne natrijeve žarulje. Svjetlost koju one emitiraju generira se izbojem u plinu između dvije elektrode za što je potreban određeni početni napon za paljenje (1 do 5 kV ovisno o snazi žarulje). Za trenutno ponovno paljenje potreban je napon veći od 5 kV.

Najrašireniji tip propaljivača jesu pulsni i superponirani pulsni propaljivači. Superponirani pulsni propaljivači imaju ugrađene transformatore koji proizvode kratke visokonaponske impulse. Zbog njihovih malih dimenzija, mogu biti ugrađeni u svjetiljke.

S druge strane, pulsni propaljivači rade s prigušnicama, koje moraju biti odgovarajućeg dizajna. U tom slučaju prigušnica ima funkciju transformatora i povećava napon na traženu razinu. Moderne prigušnice, u kombinaciji s pulsним propaljivačima, imaju digitalne

vremenske limitatore paljenja kako bi se spriječilo ciklično aktiviranje i deaktiviranje žarulja na kraju njihovog životnog vijeka.

Pregled elektroničkih predspojnih naprava za žarulje [9]

Elektroničke predspojne naprave za fluorescentne cijevi, fluokompaktne i štedne žarulje:

- elektroničke prigušnice (EB), “regulabilne” ili “neregulabilne”
- prigušnice s malim gubicima (LLB)

Elektroničke predspojne naprave za metal-halogene žarulje i visokotlačne natrijeve žarulje:

- elektroničke prigušnice (EB)
- prigušnice s malim gubicima (LLB), s ili bez automatske redukcije snage
- propaljivači s ili bez automatskih prekidača

Elektroničke predspojne naprave za niskonaponske halogene žarulje

- elektronički transformatori
- konvencionalni transformatori

2.1.2. Serijski (fazni, linijski) regulatori (prigušnici ili dimmer-i) mrežnog izmjeničnog napona

Serijski regulatori mrežnog izmjeničnog napona izvedeni su različitim tehnologijama i primjenjuju se za različite vrste svjetlosnih izvora.

Tiristorski kontroleri (dimmer-i) i regulatori rasvjete su uređaji za regulaciju intenziteta rasvjete svih vrsta svjetlosnih izvora koji s obzirom na fizikalna svojstva standardnih izvedbi izvora podržavaju funkciju regulacije svjetlosnog toka putem faznog upravljanja struje odsijecanjem dijela sinusoide u svakoj poluperiodi napona pomoću antiparalelnih tiristorskih (triac) sklopki u praktičnim granicama, ovisno o području uporabe. Ovaj način kontrole pojnog napona/struje je najrašireniji, najjednostavniji, najrobusniji i najekonomičniji od svih, kako

elektroničkih, tako i elektromehaničkih te hibridnih. Jedino praktično ograničenje je vezano uz primjenu kod kapacitivnih tereta odnosno impedancija s kapacitivnim članom (izvori s plinskim izbojem NaV, HQI koji imaju elektromagnetsku prigušnicu za impedanciju koja određuje radnu točku izvora), kod kojih dolazi do naponskih nadvišenja u trenutku provođenja poluvodičkog ventila. Ukupna snaga izvora priključenih na regulator ne smije biti veća od nazivne, ali može biti manja, pa čak i bez opterećenja. Regulator je potrebno štititi od kratkog spoja odgovarajućim ultrabrzim/brzim osiguračem. U slučaju pregaranja neke ili čak svih žarulja regulator neće pretrpjeti oštećenja. Ova zaštita u radu bez opterećenja je od najvećeg značenja za sigurnost rasvjetne mreže. Isto tako, nije potreban dodatni uređaj za ograničenje potezne struje (jer regulatori imaju ugrađen "meki start"). Regulator ima ugrađeno aktivno automatsko ograničenje izlaznog napona za stabilizaciju trajnih prenapona u pojnoj mreži i prenaponsku zaštitu, što osigurava nazivne naponske uvjete žaruljama i kod povišenog napona mreže, odnosno znatno duži životni vijek žarulja.

Stupanj, odnosno područje regulacije ovisi o vrsti regulatora odnosno rasvjetnih izvora i navedeno je za svaku pojedinu vrstu regulatora uz njegove tehničke podatke.

Pregled regulatora proizvođača elREM:

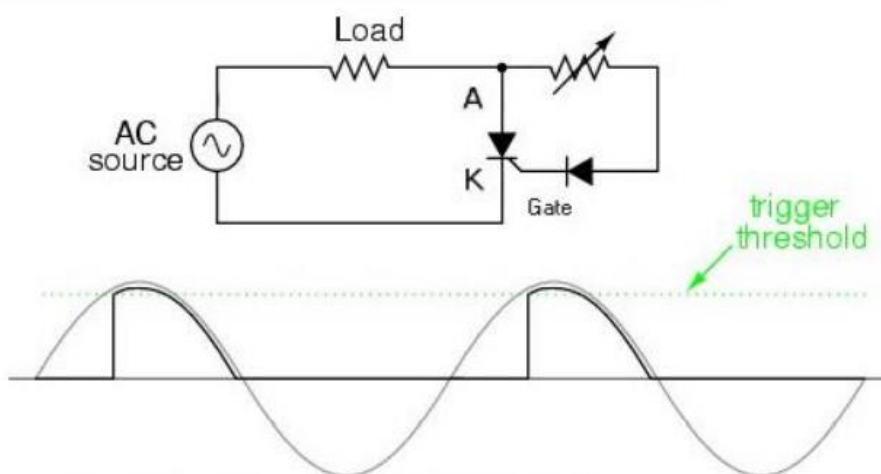
- elReg R/HAL - je izvedba regulatora rasvjete posebno prilagođena za regulaciju rasvjete izvedene halogenim žaruljama za mrežni napon ili sniženi napon pomoću transformatora), za regulaciju neonskim cijevima na visokom naponu, te za regulaciju rasvjetnih instalacija sa žaruljama sa žarnom niti. Regulator je opremljen relejnim prekidačem za isključenje energetskog dijela (gašenje rasvjete) u krajnjem 0 - položaju. Posebno je prilagođen primjeni toroidnih transformatora za niskonaponske halogene izvore (velike potezne struje, prazni hod transformatora bez tereta).
- elReg R/HQI - je izvedba regulatora rasvjete posebno prilagođena za regulaciju rasvjete izvedene metalhalogenim žaruljama. Regulator se priključuje između mreže i primara elektromagnetskih prigušnica. Kod shemiranja i spajanja regulatora potrebno je voditi računa o obaveznom spajanju kompenzacijskih kondenzatora električki ispred regulatora.

- elReg R/NAV - je izvedba regulatora rasvjete posebno prilagođena za regulaciju rasvjete izvedene visokotlačnim natrijevim žaruljama. Regulator se priključuje između mreže i elektromagnetskih prigušnica. Kod shemiranja i spajanja regulatora, također je potrebno voditi računa, o obaveznom spajanju kompenzacijskih kondenzatora električki ispred regulatora (strana napajanja).

2.1.2.1. Serijski regulatori – kontinuirana regulacija odsijecanjem dijela poluvala sinusoidalne struje

Kod svjetlosnih dimmera i sličnih sklopova potrebna je metoda kojom će se regulirati razina srednje vrijednosti signala koja se dovodi na trošilo (žarulju). Jedna od metoda je PWM sjeckanje signala i reguliranje srednje vrijednosti, a druga metoda je upravljanje razinom signala preko kuta upravljanja (fazni pomak signala).

Upravljanje razinom srednje vrijednosti signala koji se dovodi na trošilo može se izvoditi i na ispravljenom signalu kao i na neispravljenom. Postoje razne izvedbe ovakvih sklopova realizirane tranzistorima, TRIAC-om i DIAC-om, ovisno o namjeni.



Slika 12. Poluvalni tristori AC ispravljač [10]

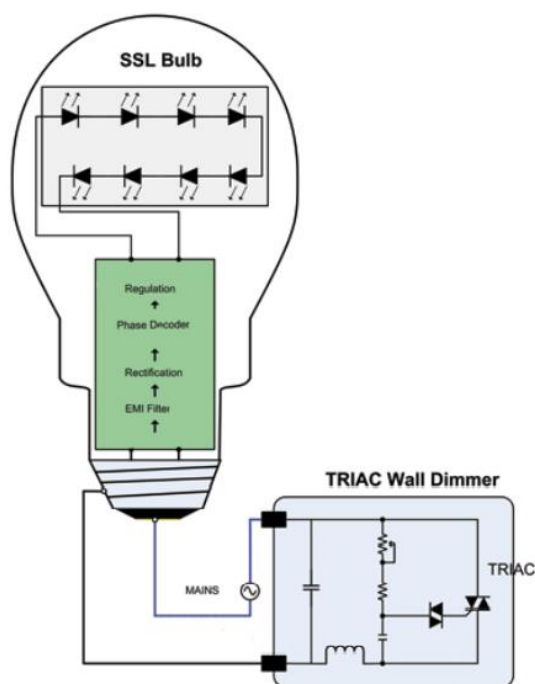
Na primjeru na slici prikazana je primjena tiristora kao sklopke za regulaciju kuta upravljanja. Na shemi se nalazi izvor izmjeničnog signala, neko omsko trošilo, potenciometar i tiristor. Upravljanje tiristorom izvodi se preko upravljačke elektrode. Kada se dovede signal

na upravljačku elektrodu tiristor propusti signal, a na trošilo se dovodi poluvalno ispravljeni signal s izvora, no s određenim faznim pomakom.

Ako se tiristor kasnije okine, više signala će biti prigušeno. Time će trošilo dobiti manju srednju vrijednost signala. Ako se pak tiristor okine ranije, srednja vrijednost signala na trošilu biti će veća, što je direktna realizacija regulacije razine signala preko kuta upravljanja.

Takva realizacija upravljanja je vrlo pogodna za rasvjetu i slične primjene, jer gotovo da i nema gubitaka i vrlo je pouzdana. Kod takvog upravljanja nisu prikladna trošila kojima smeta skokovita promjena signala, dok je žarulja idealno trošilo. Kod žarulje sa žarnom niti te skokovite promjene signala nisu primjetne.

Mnoge LED žarulje nemaju mogućnost prigušivanja, jer već u sebi imaju ugrađenu elektroniku za ispravljanje mrežnog napona. Pri odabiru trošila za takvo upravljanje treba uzimati žarulje koje imaju mogućnost prigušivanja („dimmable“). Na slici prikazano je upravljanje LED žaruljom preko TRIAC dimmera s potencijetrom.

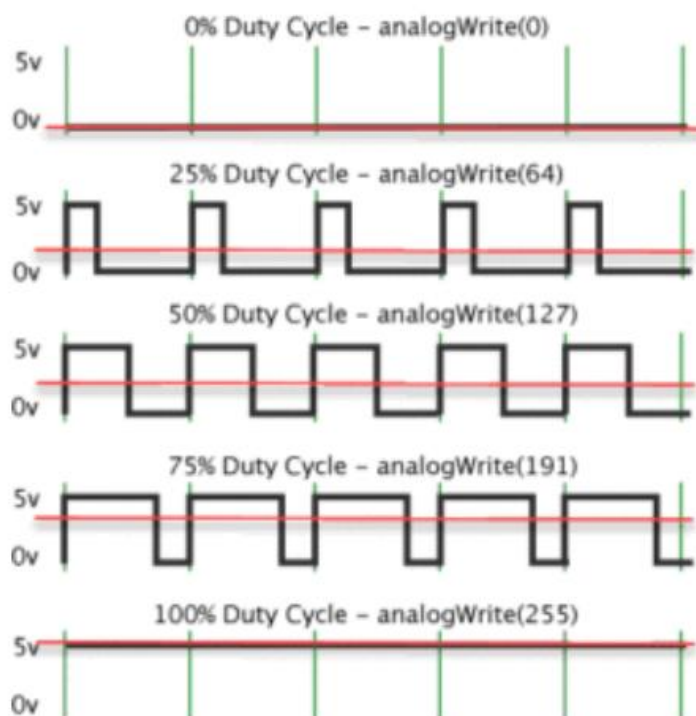


Slika 13. Shematski prikaz prigušivanja LED žarulje [10]

2.1.2.2. Serijski regulatori (tiristorski) – kontinuirana regulacija putem pulsno-širinske modulacije napona

Pulsno širinska modulacija je metoda dobivanja srednje vrijednosti nekog signala na način da se ukupni signal u određenim vremenskim razmacima „sjecka“, odnosno ne propušta. Na taj način dobiva se signal kojem je srednja vrijednost manja jer signal nije kompletan, već je isjeckan. PWM je jedan od načina na koji se može upravljati analognim uređajima preko digitalnog izlaza.

PWM ima mnoga područja upotrebe, kod elektromotora, lemilica, klasičnih dimmera rasvjete i mnoge druge. Na slici prikazana je pulsno širinska modulacija realizirana na Arduino platformi. Ako se koristi signal iznosa 5V koji se u određenim vremenskim intervalima uključuje i isključuje, dobivaju se različite srednje vrijednosti signala. Srednje vrijednosti prikazane su crvenom crtom, dok je ukupni signal prikazan crnom crtom. Iz slike 14 vidljivo je kako se povećanjem učestalosti prekida smanjuje srednja vrijednost signala, a smanjenjem učestalosti prekida srednja vrijednost se povećava.



Slika 14. Pulsno - širinska modulacija napona [11]

2.1.3. Pretvarači-aktivni predspojni uređaji s promjenjivom karakteristikom

Pretvarači napona su elektronički sklopovi koji se sastoje od poluvodiča, prigušnica, kondenzatora, a ponekad čak i transformatora. Pretvarači napona mogu se koristiti s istosmjernim ili izmjeničnim ulazom za njihovo pretvaranje u izmjenični ili istosmjerni tok.

Funkcije ovise i o vrsti sustava električne energije, dakle može biti pretvorba izmjeničnog sustava u istosmjerni (izmjenično-istosmjerni pretvarači tzv. ispravljači), istosmjernog u izmjenični sustav (istosmjerno-izmjenični pretvarači tzv. izmjenjivači (engl. Inverter)), izmjeničnog u izmjenični sustav, pri čemu dolazi do promjene amplitude, frekvencije ili faze (izmjenični pretvarači) i istosmjerni u istosmjerni sustav sa promjenom vrijednosti amplitude (istosmjerni pretvarači).

Pretvorba može biti izravna ako se energija odmah pretvara u odgovarajući oblik ili neizravna ako je potrebna dvostruka pretvorba ulazne energije kako bi se dobio odgovarajući oblik. [diplomski-vinković]

Pretvarači su prilagođeni pojedinoj vrsti izvora, a koriste se za fluo-kompaktne izvore, plinom punjene žarulje s plinskim izbojem i LED rasvjetna tijela.

2.1.3.1. Pretvarači s mrežnim napajanjem

Prema tipu izvora za koji se primjenjuju dijele se na:

- Inverteri s konstantnim naponom
 - pretvarači za FC izvore
 - pretvarači za izvore s plinskim izbojem (metalhalogeni, NaV, Xenon)
- Inverteri s konstantnom strujom-pretvarači za LED
 - Pretvarači s pulsno širinskom modulacijom struje svih LED izvora
 - Pretvarači s brzim periodičkim preklapanjem među grupama LED izvora.

2.1.3.2. Pretvarači s istosmjernim napajanjem

Istosmjerni pretvarače čini skup sklopova energetske elektronike koji istosmjerne veličine napona i struje na ulazu pretvaraju u istosmjerne napone i struje izmijenjenih vrijednosti. Minimizirana je potrošnja energije čime se održava vrlo visok stupanj korisnosti uložene energije.

Za ispravan rad istosmjernih trošila potrebno je pomoću istosmjernih pretvarača za sva energetska trošila omogućiti kontinuiranu struju trošila, a za elektronička trošila je potrebno omogućiti kontinuirani napon trošila. Također trošilima koja zahtjevaju kontinuiranu struju dodaje se u seriju zavojnica, te se takva trošila nazivaju induktivna trošila, a trošilima koja zahtjevaju kontinuirani napon dodaje se paralelno spojeni kondenzator, pa se takva trošila nazivaju kapacitivna trošila.

Kao vrste istosmjernih izvora postoje naponski izvori od kojih su najvažniji akumulatori i istosmjerni generatori, te strujne izvori gdje su najvažniji fotonaponski članci.

Način rada istosmjernih pretvarača ovisi o valnom obliku struje zavojnice u ustaljenom stanju, pa može biti kontinuirani i diskontinuirani način rada. Kontinuirani način rada znači da je unutar

sklopne periode struja zavojnice kontinuirana, dakle poprima vrijednosti različite od nule. A istosmjerni pretvarač se nalazi u diskontinuiranom načinu rada ako je struja zavojnice unutar sklopnog perioda diskontinuirana odnosno poprima vrijednost nula sve dok sklopka ponovo ne provede.

Karakteristike istosmjernih pretvarača uvelike ovise o načinu rada, jer se istosmjerni pretvarač ovisno o promjenama ulaznih veličina i traženih izlaznih veličina može tijekom rada prelaziti iz jednog u drugi način rada. Zbog toga je pri analizi rada istosmjernih pretvarača potrebno razmotriti oba načina rada.

Prema tipu izvora za koji se primjenjuju dijele se na:

- Inverteri s konstantnim naponom
 - pretvarači za FC izvore
 - pretvarači za izvore s plinskim izbojem (metalhalogeni, NaV, Xenon)

- Inverteri s konstantnom strujom-pretvarači za LED

- Pretvarači s pulsno širinskom modulacijom struje svih LED izvora
- Pretvarači s brzim periodičkim preklapanjem među grupama LED izvora.

3.2. Grupni uređaji

Grupni uređaji primjenjuju se za kontrolu više svjetlosnih izvora, odnosno cijelih rasvjetnih instalacija. Upravljanje grupama svjetiljki se vrši iz ormara smještenog uz njih. Kod ove vrste upravljanja se sa svim izvorima svjetla upravlja na isti način. Postotak svjetlosnog toka je kod svih izvora svjetla u grupi isti. Od ormara do svjetiljke se upravljanje može voditi energetsom linijom ili bežično.

Razlozi za upotrebu upravljanja grupama svjetiljki su:

- povećanje pouzdanosti kroz grupno upravljanje i monitoring na nivou ormara
- jednostavna dogradnja postojećih rješenja
- jednostavna montaža
- obračunsko mjerenje na nivou ormara
- grupna regulacija,
- brzi povrat investicije.

Mrežno upravljanje omogućava upravljanje grupom svjetiljaka, ali uz mogućnost pojedinačnog pristupa svakoj svjetiljci i regulaciji njenog svjetlosnog toka, te dobijanja povratnih informacija o svakoj svjetiljci.

Razlozi za upotrebu mrežnog upravljanja pojedinačnim svjetiljkama su:

- povećanje pouzdanosti kroz kontrolu i monitoring svake svjetiljke – točno znajući što se dešava kod svake svjetiljke
- optimiranje uštede energije kroz pojedinačnu kontrolu
- optimiranje održavanja kroz točno mjerenje (sati gorenja, potrošnja energije,...)

3.2.1. Regulatori mrežnog napona instalacije rasvjete

Ovi regulatori izvode se različitim tehnologijama i izvode regulaciju napona na iduće načine:

- elektromagnetski
- elektromehanički
- elektronički.

3.2.1.1. Elektromagnetski regulatori

Elektromagnetski regulatori, kao komponenta grupnog regulacijskog sustava, smješteni su unutar samostojećeg tipiziranog sklopno – regulacijskog - razvodnog ormara. Takvi ormari koriste se za vanjsku i unutarnju montažu na plastično ili armirano - betonsko postolje. Namijenjeni su za grupnu regulaciju ulične ili cestovne rasvjete izvedene visokotlačnim natrijevim žaruljama opremljenim predspojnim napravama i kondenzatorom za kompenzaciju jalovine [12].

Upravljanje je moguće prema unaprijed određenim vremenima ili regulacijom na temelju trenutnog osvjetljenja. Regulator smanjuje napon žarulje u cilju uštede energije i produljenja životnog vijeka žarulje. Zahvaljujući principu elektromagnetske regulacije napona ne stvaraju se nikakva izobličenja napona niti se injektiraju viši harmonici struje u napojnu mrežu [12].

Ormar grupnog elektromagnetskog regulatora sastoji se od [12]:

- elektromagnetske komponente za regulaciju napona
- sklopnih elemenata
- upravljačkog sklopa
- komponente zaštite i razvoda rasvjetne instalacije
- servisne utičnice i interne rasvjete
- sonde luksomata.

Elektromagnetska komponenta za regulaciju napona sastoji se od trofaznog transformatora i modula prigušnica. Sklopnici upravljani upravljačkim sklopom određuju koju će vrijednost izlaznog napona osigurati trofazni transformator koji radi u štednom modu. Taj napon može biti napon mreže ili niži (regulirani) napon. Prigušnice osiguravaju meki prijelaz

prilikom promjene izlaznog napona i njegovu neprekidnost kako se visokotlačne natrijeve žarulje nebi ugasile [12].

Elektromagnetski regulatori su izvedeni kao regulatori s promjenom napona pomoću servo motornog pogona kutnim zakretanjem primarnog namota, pri čemu se kontinuirano mijenja magnetski prijenosni omjer.

Servomotor je elektromotor koji prema primljenom upravljačkom signalu zauzima određeni zakretni položaj (zakretni ili rotacijski servomotor) ili mjesto na nekoj putanji (pravocrtni ili linearni servomotor), odnosno razvija odgovarajući zakretni moment ili silu. Pokretanjem i zaustavljanjem servomotora upravlja se regulacijskim krugom, koji primljeni upravljački signal manje snage (električni, mehanički, pneumatski, hidraulički) pretvara u pomake, najčešće s većom izvršnom mehaničkom snagom. Mehaničke veze (zupčanici i osovine) u bloku dijagrama sustavnih dijelova servo motora (slika 15.) prikazane su dvostrukim linijama, a električne veze jednostrukim linijama. Motorom upravljaju signali iz senzora položaja i pulsno-širinskog naponskog pretvornika koji se dovode na komparator. Ukoliko su signali koje dobiva komparator jednaki, izlaz iz komparatora je nula, elektromotor tada ne djeluje, a ako su signali različiti, izlaz komparatora okreće motor u lijevu ili desnu stranu ovisno o dobivenoj razlici signala. Potencijometar je najčešće senzor položaja, te on ovisno o kutu zakreta daje određeni napon. Na pulsno-širinski naponski pretvornik dovode se upravljački impulsi i on pretvara dovedenu širinu impulsa u napon [13].



Slika 15. Blok dijagram sustavnih dijelova servo motora [13]

3.2.1.2. Elektromehanički regulatori

Elektromehanički regulatori nazivaju se još i stabilizatori izmjeničnog napona. Princip rada stabilizatora zasniva se na promjeni prijenosnog omjera autotransformatora, pri čemu upravljačka elektronika nadzire ulazni napon te na temelju ulaznih vrijednosti vrši stabilizaciju izlaznog napona.

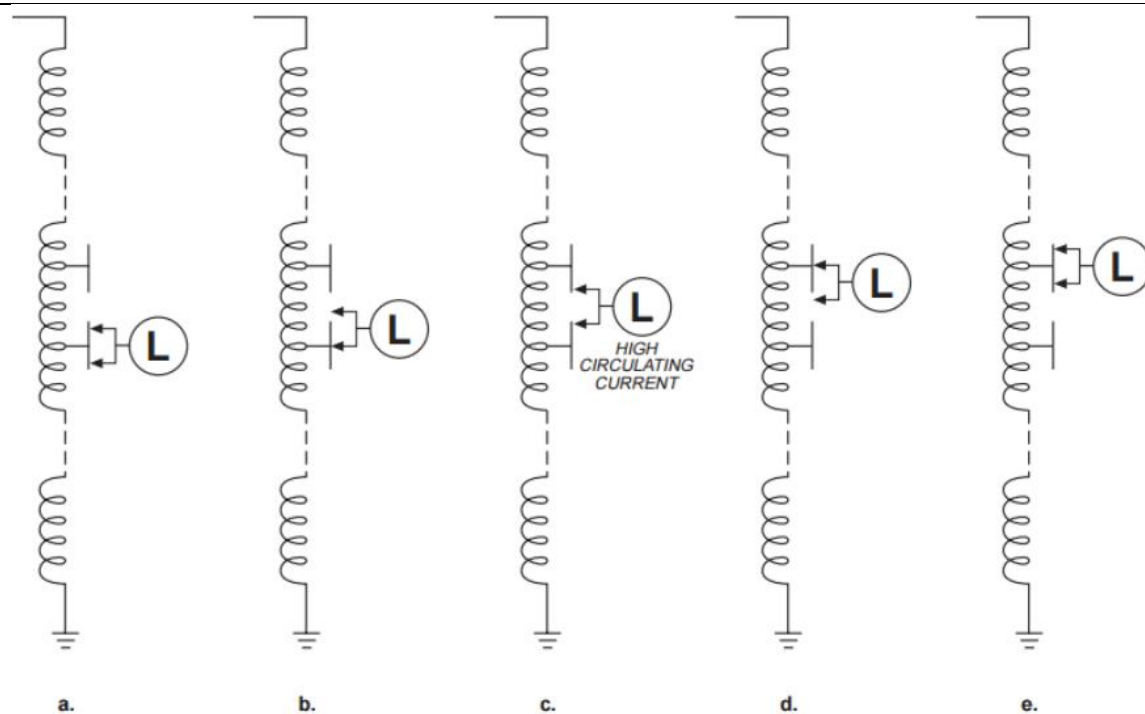
Elektromehanički regulatori napona, kao grupni uređaji za regulaciju, dolaze u dvije izvedbe:

- regulatori s promjenom napona servo motornim pogonom pomicanjem kliznog kontakta (kontinuirana promjena električnog prijenosnog omjera)
- regulatori s preklapanjem odcijepa namota elektromehaničkim preklopnima (skokovita promjena električnog prijenosnog omjera).

Kod regulatora sa servo motornim pogonom, napon se regulira kontaktnim klizačem koji se kreće duž površine te pri tome mijenja broj radnih namota. Princip rada servo motora koji pomiče kontaktni klizač, isti je kao što je opisano u prethodnom poglavlju.

Kod regulatora s preklapanjem odcijepa namota dolazi do skokovite promjene prijenosnog omjera transformatora, a to se radi promjenom broja zavoja pomoću elektromehaničkih preklopnika. Transformatori s otcjepima prijenosni omjer mogu mijenjati samo u beznaponskom stanju. Otcjepi su uglavnom $\pm 4\%$ ili $\pm 5\%$ no mogu biti i manjeg ili većeg iznosa. Izvedba odcjepa, s obzirom na konstrukciju transformatora je nepovoljna, pa se ona uglavnom izbjegava.

Na slici 16. mogu se vidjeti koraci regulacijske preklopke kod promjene omjera transformatora. Na njoj se može primijetiti da u trećem koraku dolazi do kratkog spoja dijela zavoja. Taj problem se rješava dodavanjem radnog ili reaktivnog otpora između dvaju otcjepa [14].



Slika 16. Koraci regulacijske preklopke kod promjene prijenosnog omjera transformatora [14]

3.2.1.3. Elektronički regulatori

Elektronički regulatori su uređaji za grupnu regulaciju intenziteta rasvjete svjetlosnih izvora koji se napajaju izmjeničnim sinusnim naponom. Regulacija svjetlosnog toka izvodi se putem visokofrekventne pulsno širinske modulacije struje sinusoide u svakoj poluperiodi napona pomoću antiparalelnih tranzistorskih (IGBT) sklopki. Vrijednost izlaznog napona može biti unaprijed programirana ili zadana izvana. Ovi uređaji imaju vlastitu bazu trajno memoriranih parametara regulacije i zaštite te implementiranu automatsku samozaštitnu funkciju.

Proizvođač elektroničkih regulatora elRem proizvodi tri izvedbe ovih regulatora [11]:

- **emReg R/xxx-3x230V** je trofazni kompaktni regulator predviđen za pogon bez dodatnog transformatora - pojačala snage i bez induktivnog filtera PR u slučaju nekompenziranih (žarna nit) rasvjetnih tijela ili sa induktivnim filterom – prigušnicom PR u slučaju kompenziranih impedancija plinom punjenih rasvjetnih tijela do snaga max. 3x3,68 kW(kVA) / 230 V, 50 Hz. Područje regulacije je 0-

100 % u izvedbi HAL, 60-100% u izvedbi HQI, 50-100% u izvedbu NaV/HPS kontinuirano ili programski.

- **emReg R/xxx-3x230V/TRRn** je trofazni kompaktni regulator predviđen za pogon s dodatnim naponskim transformatorom TRR1 do TRR4, posebne izvedbe kojim se primari i sekundari spajaju serijski u zvijezdu kao dodatnim serijskim naponskim izvorom i pojačalom snage regulacije. Pomoću elektroničkog regulatora napona emReg R se upravlja efektivnom vrijednošću napona u vremenskoj domeni uzbude primara naponskog transformatora na prethodno opisani način, tako da se napon sekundara transformatora (s prijenosnim omjerom $N1 : N2 = 230 : (30)^2$ ili po zahtjevu) superponira s negativnim predznakom pojnom naponu iz mreže. Nazivne snage transformatora su jednake prolaznim snagama svake faze reguliranog tereta, do 3 x 12 kVA / 230V, 50 Hz bez utjecaja na factor snage instalacije ili po zahtjevu.
- **emReg R/xxx-3x400V** je trofazni kompaktni regulator predviđen za pogon s jednim trofaznim dodatnim naponskim transformatorom kojim se primari spajaju u trokut, a sekundari serijski u zvijezdu. Pomoću elektroničkog regulatora napona emReg R se upravlja efektivnom vrijednošću napona u vremenskoj domeni uzbude primara naponskog transformatora tako da se napon sekundara transformatora (s prijenosnim omjerom $N1 : N2 = 400 : (30)^2$ ili po zahtjevu) superponira s negativnim predznakom pojnom naponu iz mreže do prolaznih snaga reguliranog tereta 3 x 15 kVA / 3x400V, 50 Hz ili po zahtjevu.

Upravljanje regulatorom emReg R moguće je vršiti pulsno-širinski moduliranim signalom (PWM) - lokalno ili daljinski, pomoću procesorskiog uređaja PRO - xx gdje funkcija upravljanja regulatorima ovisi o zahtjevima rasvjetne mreže, odnosno namjenski izrađenim upravljačkim programima. Osim upravljanja, PRO – xx može vršiti daljinski nadzor i dijagnostiku rasvjetne instalacije.

Postoje tri izvedbe elektroničkih regulatora, to su:

- Serijski (fazni, linijski) regulatori (tristorski, tranzistorski) s kontinuiranom regulacijom odsijecanjem dijela poluvala sinusoide struje

- Serijski (fazni, linijski) regulatori (tranzistorski) s kontinuiranom regulacijom putem pulsno - širinske modulacije napona
- Paralelno-serijski elektronički regulatori s pojačalom snage regulacije

Serijski regulatori s kontinuiranom regulacijom odsijecanjem dijela poluvala sinusoide struje razlikuju se za pojedine vrste izvora za koje se primjenjuju. Koriste se za žarulje sa žarnom niti, halogene žarulje, plinom punjene žarulje s plinskim izbojem – metalohalogene, natrijeve i dr.

Također, izvedbe se razlikuju s obzirom na karakteristike trošila (linearni – ohmski tereti s $\cos\varphi = 1$, nelinearni s $\cos\varphi = 0,45 - 1$).

Serijski regulatori s kontinuiranom regulacijom putem pulsno – širinske modulacije napona izvode se sličnim izvedbama za sve vrste svjetlosnih izvora i karakteristike tereta s filtracijom harmonika regulacije radi EMC kompatibilnosti.

Princip rada serijskih regulatora s kontinuiranom regulacijom odsijecanjem dijela poluvala sinusoide struje i putem pulsno – širinske modulacije detaljnije je opisan u poglavlju 2.1.2.

Paralelno-serijski elektronički regulatori s pojačalom snage regulacije dolaze u dvije izvedbe:

- Regulator (tiristorski) s beskontaktnim preklapanjem odcijepa namota autotransformatora poluvodičkim preklopnima (skokovito)
- Regulator (tranzistorski) s kontinuirana beskontaktna pulsno - širinska regulacija primarnog namota dodatnog transformatora - kontinuirana regulacija putem pulsno - širinske modulacije napona.

4. USPOREDBA SISTEMA REGULACIJE RASVJETE

Sustavi za regulaciju rasvjete prvenstveno se dijele, kao što je već prije navedeno, na pojedinačne i grupne uređaje za regulaciju. Uglavnom se pojedinačni uređaji koriste za unutarnje izvore svjetla, a grupni za vanjske izvore, pogotovo za rasvjetu cesta i prometnica.

Zatim, unutar skupina pojedinačne i grupne regulacije, regulatori rasvjete se dijele ovisno o vrstama izvora svjetlosti pa će se usporediti njihove karakteristike po toj osnovi.

Na primjeru žarulje punjene plinom, tzv. HID, u tablici 2. uspoređeni su različiti sustavi regulacije te su navedeni prednosti i nedostaci tih sustava, područje primjene, princip rada te omjer cijene i isplativosti.

Tablica 2. Usporedba sustava regulacije rasvjete [11]

Sustav regulacije	Fizikalni princip i karakteristike regulacije	Prednosti	Nedostaci	Područje primjene i ograničenja	Cijena/Isplativost
Isključivanje dijela izvora	Isključenje dijela snage na rasvjetnom mjestu -grupno diskontinuirano (skokovito).	Jednostavno upravljanje (u pojnoj točki), visoka pouzdanost.	Svjetlotehnički neprihvatljivo ako utječe na jednolikost rasvjetljenosti, potrebna instalacija sa strujnim krugom za svaku grupu trošila koja se isključuje. Nemogućnost automatske korekcije promjene mrežnog napona	Postojeće i nove instalacije javne rasvjete, avenija i raskrižja s visokom rasvjetljenosti (najmanje dva izvora po rasvjetnom mjestu).	Visoka/Dobra(3)
Promjenom napona izvora preklapanjem izvoda predspojne naprave	Promjenom induktiviteta magnetske priгуšnice mijenja se napon izvora -pojedinačno diskontinuirano (skokovito).	Pogonska sigurnost osnovnog režima rada (neregulirano).	Vremenski programirano preklapanje i preklapanje priјemnikom s mrežnom tonfrekventnom komandom (MTK) nepouzđano, preklapanje pomoću upravljačkog vodiča ograničeno na nove instalacije. Nemogućnost automatske korekcije promjene mrežnog napona. Nije za realizaciju više od jednog stupnja regulacije (50%). Vrijeme i troškovi popravaka veliki.	Postojeće i nove instalacije javne rasvjete niže razine sluųnosti.	Niska/Vrlo dobra(4)

<p>Promjenom napona izvora elektroničkom regulabilnom prigušnicom</p>	<p>Promjena napona izvora -pojedinačno kontinuirano.</p>	<p>Povećanje efikasnosti i vijeka uporabe izvora, uz primjenu mikrokontrolera za komunikaciju kroz pojne vodove omogućuje potpunu pojedinačnu dijagnostiku i regulaciju svakog izvora, manja masa svjetiljke.</p>	<p>Pouzdanost i funkcionalna raspoloživost nedovoljni za konkurentnost, proizvođači ne mogu garancijom pokriti troškove zamjene neispravnih uređaja, visoki troškovi održavanja, odabir sustava smanjuje mogućnost nezavisnog odabira pojedinih elemenata rasvjetne instalacije (svjetiljke, sistema regulacije, sistema upravljanja). Vrijeme i troškovi popravaka veliki.</p>	<p>Postojeće i nove instalacije javne rasvjete avenija i raskrižja s visokom rasvjetlenosti, obvezno visoko ulaganje u sve dijelove instalacije (svjetiljke s elektroničkom predspojnom spravom i daljinskim nadzorom iste, razvodni ormar s komunikacijskom opremom za nadzor instalacije i komunikaciju s centrom za daljinski nadzor, centar za daljinski nadzor i sustav bežične komunikacije, stručno osoblje za održavanje i upravljanje sustavom i instalacijom).</p>	<p>Vrlo visoka/Loša(2)</p>
<p>Promjenom napona instalacije/svjetiljke/izvora-skokovito</p>	<p>Promjena napona instalacije preklapanjem (tyristor / triac) namota dodatnog / autotransformatora u pojnoj točki-grupno diskontinuirano (skokovito) ili u svjetiljci (stupu) - pojedinačno – diskontinuirano (skokovito).</p>	<p>Jednostavno upravljanje za grupni regulator - uklopni sat ili PLC.</p>	<p>Prezastjevano za realizaciju više od jednog stupnja regulacije (50%). Problematično radi naponske osjetljivosti instalacije i ispada plinom punjenih izvora s izbojem (NaH/HPS, metalhalogeni), pojedinačno preklapanje pomoću upravljačkog vodiča ograničeno na nove instalacije. Nemogućnost automatske korekcije promjene mrežnog napona. U slučaju neispravnosti degradirana funkcija i/ili ušteda. Vrijeme i troškovi popravaka znatni.</p>	<p>Postojeće i nove instalacije javne rasvjete niže razine služnosti.</p>	<p>Srednja/Dobra(3)</p>
<p>Promjenom napona instalacije-kontinuirano</p>	<p>Promjena napona instalacije elektroničkom regulacijom napona instalacije a)serijski u glavnom strujnom krugu b)paralelno pomoću</p>	<p>Automatska korekcija promjene mrežnog napona, programabilno upravljanje (interaktivni PLC), automatske samozaštitne i dijagnostičke funkcije-pogonska sigurnost osnovnog režima rada (bypass), mogućnost</p>	<p>Nema.</p>	<p>Postojeće i nove instalacije javne rasvjete, ormar javne rasvjete ima sve funkcije uklopa i regulacije, visoka pouzdanost i jednostavno održavanje</p>	<p>Viša/Odlična(5)</p>

	<p>dodatnog/auto-transformatora u pojnoj točki promjenom omjera vođenja/nevođenja poluvodičkog ventila(IGBT) visokom frekvencijom pulsno-širinski moduliranim signalom - grupno kontinuirano.</p>	<p>dogradnje opreme za mjerenje uštede energije i opreme za daljinski nadzor (GSM)- Vrijeme i troškovi popravaka minimalni. Nema izobličenja mrežnog napona (THDu=0,2%).</p>			
Promjenom napona instalacije-kontinuirano	<p>Promjena napona instalacije elektroničkom regulacijom napona instalacije u pojnoj točki-upravljanje promjenom faznog kuta vođenja poluvodičkog ventila (thyristor, GTO thyristor, IGBT) - grupno kontinuirano.</p>	<p>Automatsko ograničenje od porasta mrežnog napona, programabilno upravljanje (interaktivni PLC), automatske samozaštitne i dijagnostičke funkcije-pogonska sigurnost osnovnog režima rada (bypass),mogućnost dogradnje opreme za mjerenje uštede energije i opreme za daljinski nadzor(GSM). Vrijeme i troškovi popravaka minimalni.</p>	<p>Obvezno odstraniti kompenzacijske kondenzatore iz svjetiljaka i izvršiti kompenzaciju u ormaru regulacije (grupna kompenzacija).</p>	<p>Postojeće i nove instalacije javne rasvjete, ormar javne rasvjete ima sve funkcije uklopa i regulacije,visoka pouzdanost i jednostavno održavanje.</p>	<p>Srednja/Odlična(5)</p>
Promjenom napona instalacije-kontinuirano	<p>Promjena napona instalacije elektromehaničkom regulacijom (koračajni ili servo elektromotor) paralelno pomoću dodatnog/auto-transformatora u pojnoj točki-grupno kontinuirano.</p>	<p>Automatska korekcija promjene mrežnog napona,programabilno upravljanje(interaktivni PLC), automatske samozaštitne i dijagnostičke funkcije-pogonska sigurnost osnovnog režima rada (bypass), mogućnost dogradnje opreme za opreme za daljinski nadzor (GSM).</p>	<p>Osjetljivost na bliske udare groma, potrebno pojačano održavanje (zahtjevno održavanje elktromehaničkih dijelova) Vrijeme i troškovi popravaka znatni.</p>	<p>Postojeće i nove instalacije javne rasvjete.</p>	<p>Visoka/Vrlo dobra(4)</p>

S obzirom da žarulje na izboj uvijek moraju imati prigušnicu dana je usporedba elektroničke i magnetske prigušnice.

Prednost elektroničke prigušnice je to što žarulje zapravo troše manje energije nego što je proizvođač prvobitno predvidio, odnosno rade s manjom snagom od nazivne. Razlog tome je način na koji elektronička prigušnica radi, tj. ona pretvara ulaznu frekvenciju linijske struje od 50 Hz i radi s izmjeničnim naponom visoke frekvencije od 25 do 70 kHz.

Energetska učinkovitost elektroničke prigušnice može se demonstrirati na sljedećem primjeru. Žarulja od 58 W koja radi s A2 elektroničkom prigušnicom ima ulaznu snagu od samo 50 W. Gubitak energije elektroničke prigušnice iznosi samo 5 W, što znači da sustav u cijelosti troši samo 55 W. To predstavlja uštedu od 23 % u usporedbi sa sustavom koji koristi konvencionalnu prigušnicu.

Suprotno prethodnom primjeru, primjer velikog gubitka energije je fluorescentna žarulja/cijev od 58 W, s konvencionalnom prigušnicom koja izaziva gubitak energije od 13 W pri čemu žarulja i sustav konvencionalne prigušnice zajedno troše 71 W.

Magnetske prigušnice s malim gubicima (LLB), koje su zamijenile konvencionalne prigušnice imaju manje interne gubitke. U slučaju fluorescentne žarulje/cijevi od 58 W, prigušnica s malim gubicima koja nosi oznaku nižeg B2 razreda prema Indeksu energetske učinkovitosti, izaziva gubitak od samo 9 W. Međutim, njihovo zajedničko opterećenje sustava je i dalje relativno visoko - 67 W [9]. Stoga je upotreba elektroničkih prigušnica svakako opravdana.

5. ZAKLJUČAK

Regulacijom nivoa rasvjete odnosno smanjenim svjetlosnim tokom tijekom vremena smanjenog prometa moguće su značajne uštede energije, a ujedno i smanjenje svjetlosnog zagađenja koje direktno ovisno o ukupnom svjetlosnom toku rasvjetne instalacije.

Odabir regulatora rasvjete prvenstveno ovisi o izvoru svjetlosti. Pored toga, na odabir značajno utječe cijena i iskoristivost regulatora, ali i njegova namjena.

Od sustava za regulaciju rasvjete, najbolji omjer cijene i iskoristivosti dobije je promjenom napona izvora preklapanjem izvoda predspojne naprave, ali ono se može primjeniti samo za postojeće i nove instalacije javne rasvjete niže razine služnosti zbog nepouzdanosti te nemogućnost automatske korekcije promjene mrežnog napona.

Nadalje, promjenom napona instalacije elektroničkom regulacijom napona instalacije u pojnoj točki dobije se najbolja iskoristivost sustava, ali je njegova cijena viša od ostalih sustava za regulaciju. Od tih sustava, prema tablici. 2. upravljanje promjenom faznog kuta vođenja poluvodičkog ventila ima najbolji omjer cijene i iskoristivosti, a najvažnije prednosti su mu automatsko ograničenje od porasta mrežnog napona, programabilno upravljanje automatske samozaštitne i dijagnostičke funkcije te mogućnost dogradnje dodatne opreme za poboljšavanje sustava pa se preporučuje primjeniti takav sustav gdje je moguće.

LITERATURA

- [1] Tomislav Šimudvarac, Proračun rasvjete pomoću programa Relux, 2018., diplomski rad
- [2] https://cdn.davidwolfe.com/wpcontent/uploads/2016/01/Electricity_use_by_lightbulb_type, dostupno 31.7.2021.
- [3] FER, Električna rasvjeta, predavanja
- [4] D. Petranović, Vanjska rasvjeta, TVZ, 2008., predavanja
- [5] Ž. Novinc, Elektrotehničke instalacije, Zagreb, 2007.
- [6] D. Petranović, Upravljanje vanjskom rasvjetom, TVZ, 2008., predavanja
- [7] TEP – katalog rasvjete, http://www.tep.hr/data/uploads/pdf/tep_-_rasvjeta.pdf, dostupno 6.8.2021.
- [8] J.Smith, J.Speakes, M.H.Rashid, An overview of the modern light dimmer: Design, Operation, and Application, 2005., znanstveni članak
- [9] <https://www.lipapromet.hr/Usluge/ProjektiranjeSvjetlotehnike/RasvjetaznanjeIiskustva/tabid/72/ctl/details/itemid/187/mid/531/predspojni-ureaji.aspx>, dostupno 3.8.2021.
- [10] F.Kralj, Upravljanje intenzitetom rasvjete pomoću Arduino platforme, 2021., završni rad
- [11] http://www.elrem.hr/index_files/Page4004.htm, dostupno 1.8.2021.
- [12] http://elektrokem.hr/images/uploads/176/grupna_regulacija_rasvjete_katalog_skradin_2013.pdf, dostupno 1.8.2021.
- [13] L. Babić: Robotska ruka upravljana servo motorima i potenciometrima, završni rad, 2020.
- [14] D. Mandarić: Optimiranje upravljanja preklopke distributivnog transformatora i snage distribuiranih izvora evolucijskim algoritmom, diplomski rad, 2016.
- [15] I. Vinković: Uzlazni istosmjerni pretvarač napona za sustave žetve energije, diplomski rad, 2019.