

Konstrukcija akcijske parne turbine

Bogosavljev, Antonio

Master's thesis / Diplomski rad

2021

Degree Grantor / Ustanova koja je dodijelila akademski / stručni stupanj: **University of Rijeka, Faculty of Humanities and Social Sciences / Sveučilište u Rijeci, Filozofski fakultet**

Permanent link / Trajna poveznica: <https://um.nsk.hr/um:nbn:hr:231:938208>

Rights / Prava: [In copyright](#)/[Zaštićeno autorskim pravom.](#)

Download date / Datum preuzimanja: **2025-01-23**

Repository / Repozitorij:

[Repository of the University of Rijeka University Studies, Centers and Services - RICENT Repository](#)



SVEUČILIŠTE U RIJECI
Studij politehnike

Naziv diplomskog sveučilišnog studija

Antonio Bogosavljev
Konstrukcija parne turbine
Diplomski rad

Mentor: dr. sc. Ivica Ančić

Rijeka, 2021

Zadatak za diplomski rad

Pristupnik: Antonio Bogosavljev
Naziv diplomskog rada: Konstrukcija akcijske parne turbine
Naziv diplomskog rada na eng. jeziku: Impulse steam turbine design

Sadržaj zadatka:

U diplomskom radu je potrebno konstruirati parnu turbinu nazivne snage 500 kW koja bi bila korištena za proizvodnju električne energije u kogeneracijskom postrojenju.

Zadatak treba sadržavati:

- 1 uvod u kojemu će se opisati mogućnosti korištenja kogeneracijskih postrojenja za proizvodnju električne i toplinske energije,
- 2 metodologiju odabira vrste turbine za definirane uvjete kao i metodologiju oblikovanja konstrukcijskih elemenata parne turbine,
- 3 rezultat s grafičkim i tabličnim prikazom glavnih konstrukcijskih elemenata parne turbine,
- 4 raspravu o dobivenim rezultatima s posebnim osvrtom na gubitke nastale unutar parne turbine,
- 5 zaključak o perspektivi korištenja parnih turbina u kogeneracijskim postrojenjima.

Zadani parametri pare su:

- tlak pare na ulazu 8 bar,
- temperatura pregrijanja 350 °C,
- tlak pare na izlazu 0,6 bar.

Mentor: dr. sc. Ivica Ančić

Voditelj za diplomske radove

(potpis mentora)

Zadatak preuzet:

(potpis pristupnika)

Sadržaj

| | |
|---|----|
| Popis slika | 2 |
| Popis tablica | 3 |
| Sažetak..... | 4 |
| Summary..... | 5 |
| 1. Uvod | 6 |
| 2. Kogeneracijsko postrojenje | 9 |
| 3. Proračun parne turbine | 13 |
| 3.1.Turbina..... | 13 |
| 3.2.Mlaznica | 17 |
| 3.3.Konstrukcija mlaznice | 19 |
| 3.4.Konstrukcija lopatica | 22 |
| 3.5.Konstrukcija spojke | 23 |
| 3.6.Kućište spojke..... | 25 |
| 4. Grafički i tablični prikaz glavnih elemenata | 26 |
| 5. Usporedba rezultata | 39 |
| 5.1 Gubici..... | 40 |
| 6. Metodički dio | 46 |
| 6.1.Metodička obrada sadržaja | 47 |
| 6.2.Priprema za nastavu | 48 |
| 7. Zaključak | 59 |
| 8. Literatura | 60 |

Popis slika

Slika 1.1 Parna turbina

Slika 1.2 Shematski prikaz akcijske i reakcijske turbine

Slika 2.1 Kogeneracijsko postrojenje u Danskoj

Slika 2.2 Shematski prikaz parno turbinskog kogeneracijskog postrojenja

Slika 2.3 Shematski prikaz kogeneracijskog postrojenja s plinskom turbinom

Slika 2.4 Shematski prikaz kogeneracijskog postrojenja s gorivim ćelijama

Slika 3.1 h-s dijagram

Slika 3.2 Oznaćeni h-s dijagram

Slika 3.3 Tablica za pregrijanu vodenu paru

Slika 3.4 Tablica za zasićenu vodenu paru

Slika 3.5 Faktor gubitka prema Zietemanu

Slika 3.6 Trokut brzina

Slika 4.1 Ekspanzija pare u mlaznici

Slika 4.2 Prikaz trokuta brzina

Slika 4.3 Trokut brzina za prvi red lopatica

Slika 4.4 Prikaz trokuta brzina drugo reda lopatica

Slika 4.5 Mlaznice i grafićka promjena brzina

Slika 4.6 Standardno profilirane lopatice

Slika 4.7 Standardno profilirane lopatice

Slika 4.8 Grafićki prikaz lopatica

Slika 4.9 Spojka

Slika 4.10 Kućište

Slika 5.1 Glina parna turbina

Slika 5.2 Faktor gubitka prema Stodoli

Slika 5.3 Vrtloženje

Slika 5.4 Ravni dijelovi lopatice

Slika 5.5 Iskorištavanje brzine

Slika 6.1 Slide 1

Slika 6.2 Slide 2

Slika 6.3 Slide 3

Slika 6.4 Slide 4

Slika 6.5 Slide 5

Slika 6.6 Slide 6

Popis tablica

Tablica 3.2 faktor adijabate

Tablica 4.1 Tablica rezultata iz proračuna

Tablica 4.2 Tablica rezultata vezanih za trokut brzina prvog reda lopatica

Tablica 4.3 Tablica rezultata vezanih za trokut brzina drugog reda lopatica

Tablica 4.4 Tablica rezultata vezane za lopatice

Tablica 4.5 Tablica rezultata vezane za spojke

Tablica 4.6 Tablica rezultata vezane za kućište

Tablica 5.1 Tablica vrijednosti za turbine TTK VK

Tablica 6.1 Nastavni plan

Sažetak

U ovome radu opisano je kogeneracijsko postrojenje. Navedene su i opisane vrste kogeneracijskog postrojenja.

Osim opisa kogeneracijskog postrojenja u radu se nalazi proračun i crteži za konstrukciju parne turbine snage od 500kW.

Parna turbina je toplinski stroj koji entalpiju pare pretvara u mehanički rad, a prije pretvorbe u mehanički rad entalpija pare se pretvara u kinetičku energiju mlaza pare. Upotreba parnih turbina je raznolika, a najčešće se koristi za pogon generatora, kompresora, crpki i brodskih vijaka.

Postoji više podjela parnih turbina, a glavne podjele su na prema broju stupnjeva i prema načinu ekspanzije pare koje su detaljnije u radu objašnjene.

Za sam proračun bit će konstruirana višestupanjska akcijska parna turbina.

Na kraju napravljen je metodički dio, odnosno prikazano gdje se u školama poučava navedena tema i na koje se načine može poboljšati.

Ključne riječi: kogeneracijsko postrojenje, parna turbina, konstrukcija, lopatice, mlaznice, gubici, poučavanje, projektna nastava

Summary

This paper describes a cogeneration plant. The types of cogeneration plants are listed and described.

In addition to the description of the cogeneration plant, the paper contains a calculation and drawings for the construction of steam turbine with power of 500kW.

A steam turbine is a heat engine that converts the steam enthalpy into mechanical work and before converting it into mechanical work, the steam enthalpy is converted into kinetic energy of the steam jet. The use of steam is diverse and it is most often used to drive generators, compressors, pumps and marine propellers.

There are several divisions of steam turbines and the main are the number of degrees and the way of steam expansion, which are explained in more detail in the paper.

A multi-stage action turbine will be constructed for the calculation itself.

At the end, a methodical part was made and it was shown where the mentioned topic is taught in schools and in what ways it can be improved.

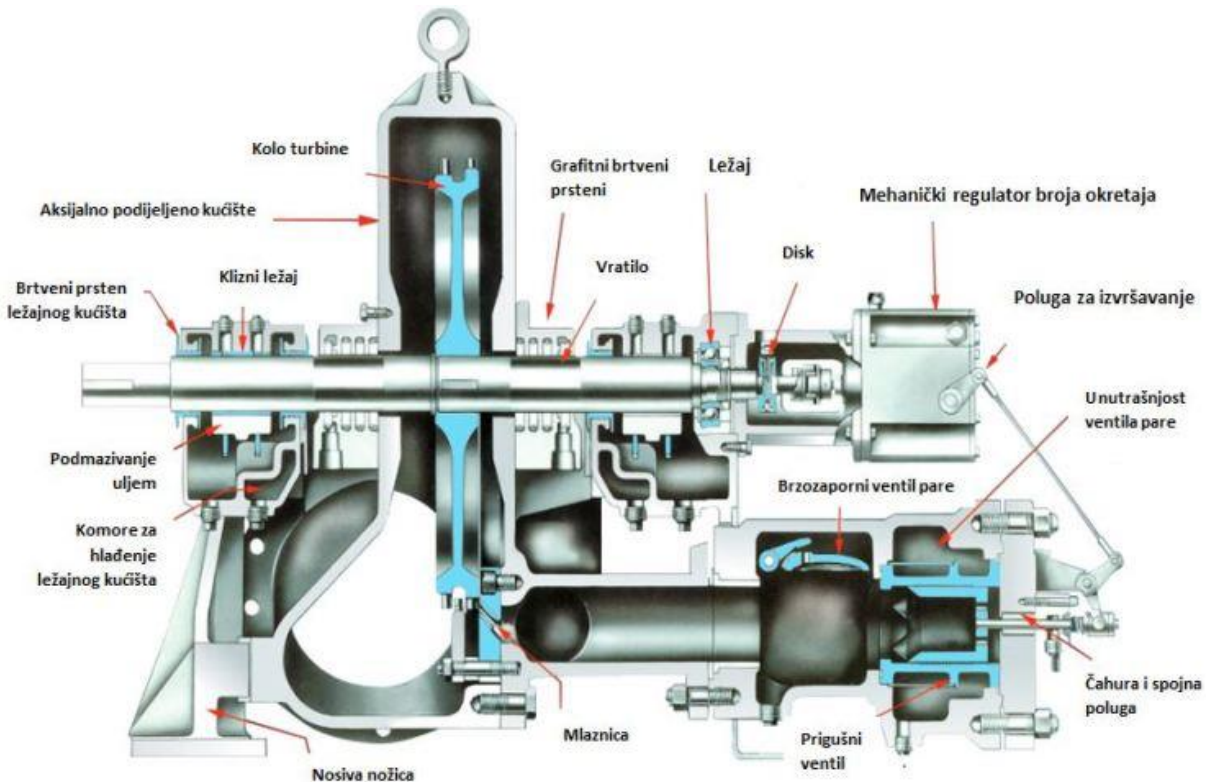
Key words: cogeneration plant, steam turbine, construction, blades, nozzles, losses, teaching, project teaching

1. Uvod

U današnje vrijeme sve je veća težnja za električnom energijom, a ona se danas najčešće proizvodi pomoću elektrana. Elektrana je postrojenje koje primarni oblik energije pretvara u električnu energiju, a primarni oblici energije mogu biti kemijska, nuklearna, potencijalna, toplinska, itd. Iz navedene raščlambe energije prema oblicima postoje različite vrste elektrana, a one su:

- Hidroelektrana
- Nuklearna elektrana
- Vjetroelektrana
- Solarna elektrana
- Termoelektrana
- Geotermalna elektrana

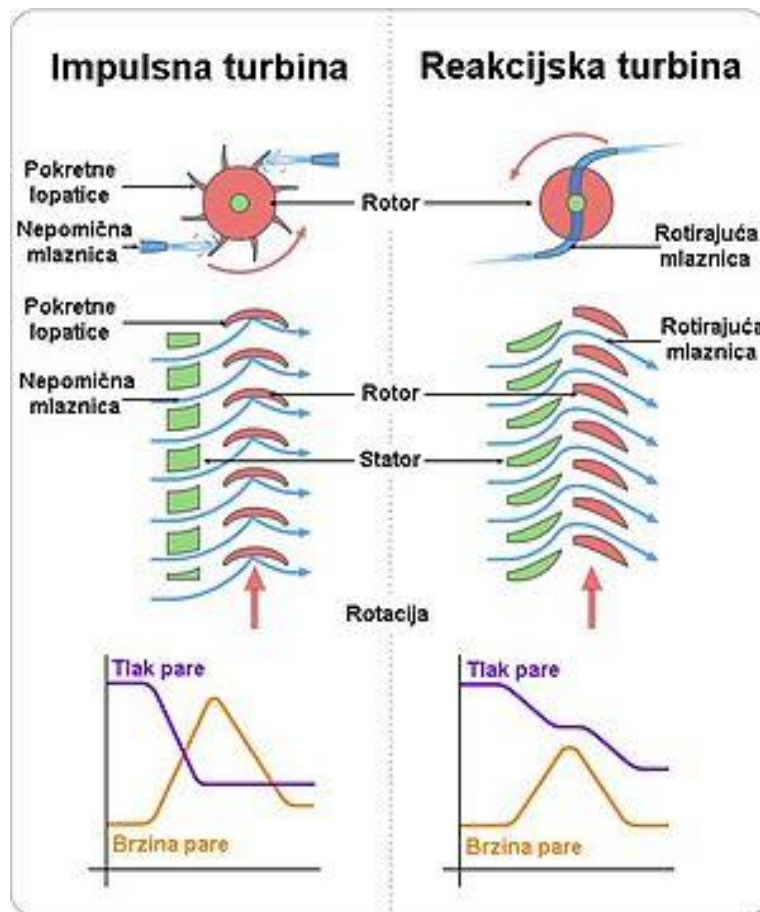
U ovome radu bit će prikazano kogeneracijsko postrojenje koje radi na sličnom principu kao i termoelektrana, odnosno bit će prikazan jedan dio kogeneracijskog postrojenja. Dio koji će biti prikazan je parna turbina (slika 1.1), a ona je toplinski stroj koji pretvara entalpiju pare u mehanički rad. Prije pretvorbe u mehanički rad parna turbina prvo pretvara entalpiju pare ekspanzijom u kinetičku energiju mlaza pare, a zatim tu kinetičku energiju u mehanički rad na lopaticama rotora. Parna turbina u termoelektrani služi za pogon generatora električne energije, a osim za pogona generatora parna turbina se može koristiti i za pogon kompresora, crpki, brodskih vijaka i drugog.



Slika 1.1 Parna turbina

Postoje više podjela parnih turbina, a prva je po korisnosti turbine. Prema tome turbine se dijele na jednostupanjske i višestupanjske turbine. Razlika između jednostupanjskih i višestupanjskih turbina je u broju mlaznica i lopatica. Jednostupanjske turbine se sastoje od jednog reda mlaznica i lopatica, dok se višestupanjske sastoje od više. U radu bit će konstruirana višestupanjska turbina, a sastojat će se od tri stupnja.

Sljedeća podjela je prema načinu ekspanzije pare, a prema toj podjeli turbine se dijele na akcijske i reakcijske turbine. Kod akcijske turbine promjena tlaka se odvija u statorskim lopaticama, a u reakcijskima se dio promjene tlaka se odvija u statorskim i dio u rotorskim lopaticama (slika 1.2).



Slika1. 2 Shematski prikaz akcijske i reakcijske turbine

Po pitanju ove podjele parnih turbina u radu će biti konstruirana akcijska turbina.

2. Kogeneracijsko postrojenje

Kogeneracijsko postrojenje (slika 3.) je postrojenje koje proizvodi električnu energiju i toplinu u isto vrijeme, odnosno proizvodi električnu energiju i toplinu koja se dalje može koristiti za grijanje kućanstva.



Slika 2.1 Kogeneracijsko postrojenje u Danskoj

Prednost kogeneracijskog postrojenja u odnosu na običnu termoelektoranu je u stupnju iskoristivosti. U termo elektranama stupanj iskoristivosti iznosi od 35 do 40 % , dok u kogeneracijskim postrojenjima iznosi od 75 do 90 % („Kogeneracija“). Uvjet za zadovoljavanje ovakve iskoristivosti kod kogeneracijskih postrojenja je blizina mjesta potrošača topline, odnosno opada iskoristivost s većom udaljenošću potrošača.

Postoje više tipova kogeneracijskih postrojenja, a ona su:

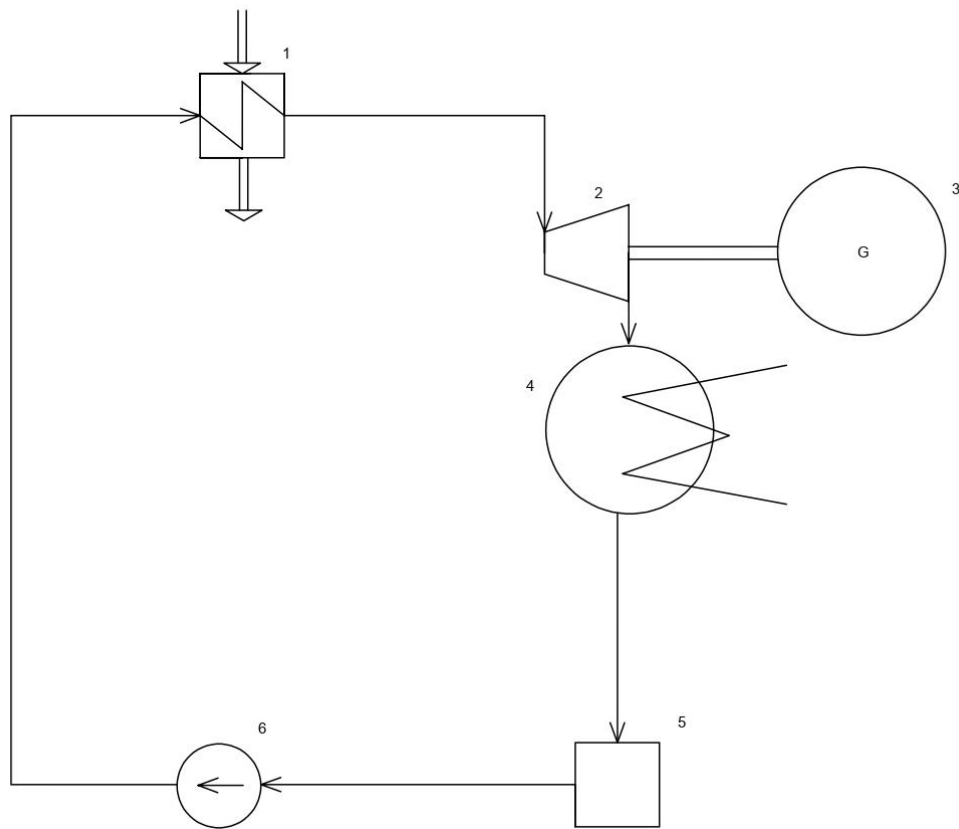
- Parno-turbinsko kogeneracijsko postrojenje
- Kogeneracijsko postrojenje s plinskom turbinom
- Kogeneracijsko postrojenje s gorivnim člancima
- Integrirano kogeneracijsko postrojenje

U ovome radu bit će prikazano parna turbina iz parno turbinskog kogeneracijskog postrojenja.

Kod parno turbinskog kogeneracijskog postrojenja para se proizvodi u generatoru pare te se dalje pomoću cijevi prenosi do parne turbine, a višak se dalje prenosi u sustav za prenošenje toplinske energije.

Parno turbinsko kogeneracijsko (slika 2.2) postrojenje se sastoji od:

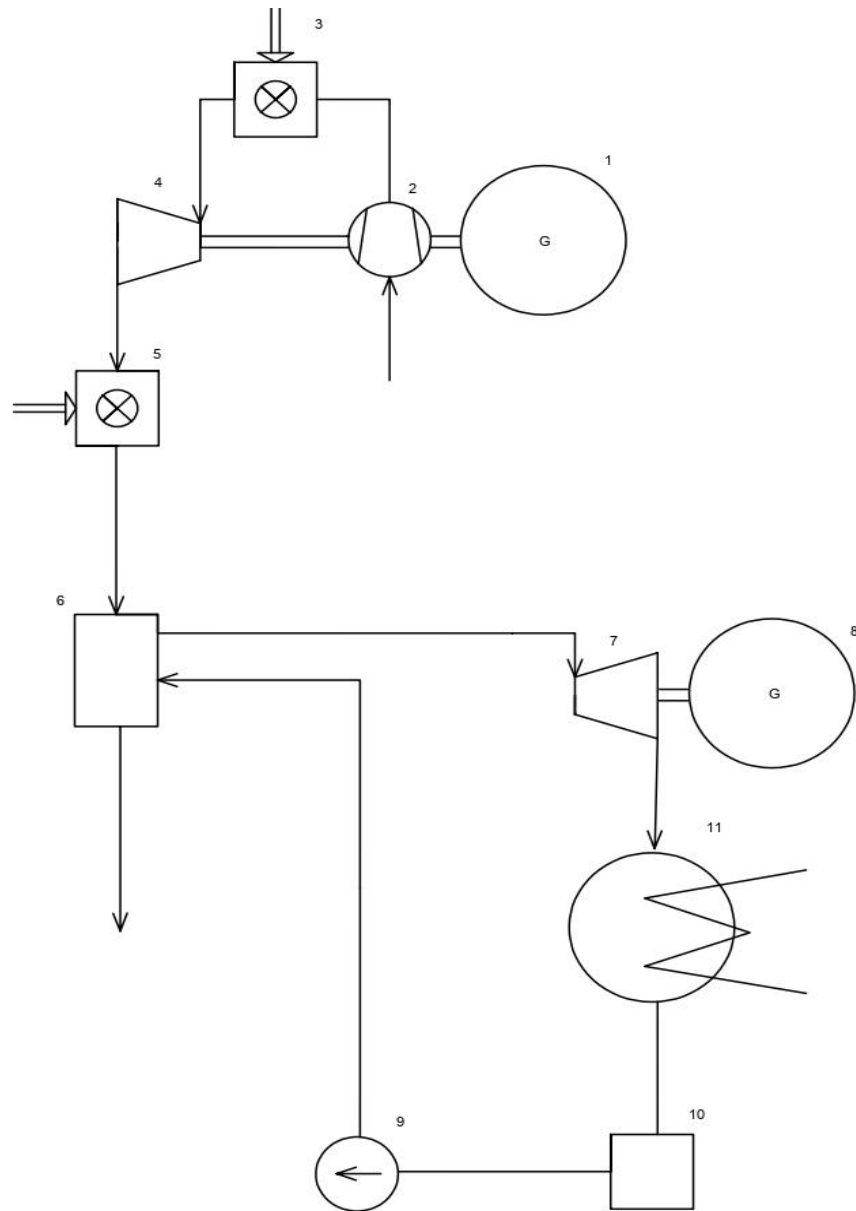
1. Generatora pare
2. Parne turbine
3. Generatora električne energije
4. Kondenzator
5. Napojni spremnik
6. Napojna pumpa



Slika 2.2 Shematski prikaz parno turbinskog kogeneracijskog postrojenja

Kogeneracijsko postrojenje s plinskom turbinom radi na sličnom principu kao i parno turbinsko postrojenje, odnosno razlika je u tome što kogeneracijsko postrojenje s plinskom turbinom koristi dimne plinove kao radni medij.

Stupanj iskoristivosti kogeneracijskog postrojenja s plinskom turbinom se može povećati ako se uvede dodatno loženje. Ovakvim sustavom (slika 2.3) se može odvojeno proizvoditi toplina i električna energija, odnosno proizvodnja električne energije ne ovisi o proizvodnji topline i obratno.

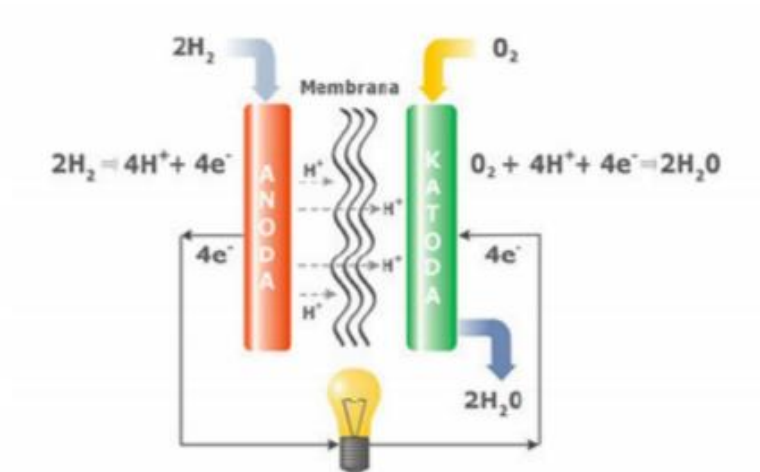


Slika 2.3 Shematski prikaz kogeneracijskog postrojenja s plinskom turbinom

Na slici 2.3 su označeni dijelovi kogeneracijskog postrojenja s plinskom turbinom, a oni su:

1. Generator električne energije
2. Kompresor
3. Komora izgaranja
4. Plinska turbina
5. Sustav dodatnog loženja
6. Kotao za otpadnu toplinu s dodatnim loženjem
7. Parna turbina
8. Generator električne energije
9. Napojna pumpa
10. Napojni spremnik
11. Kondezator

Kao što samo ime kaže kogeneracijsko postrojenje s gorivnim člancima radi pomoću gorivnih članaka, odnosno u gorivnim člancima se energija goriva uz oksidacijsko sredstvo pretvara u toplinsku i električnu energiju (slika 6.).



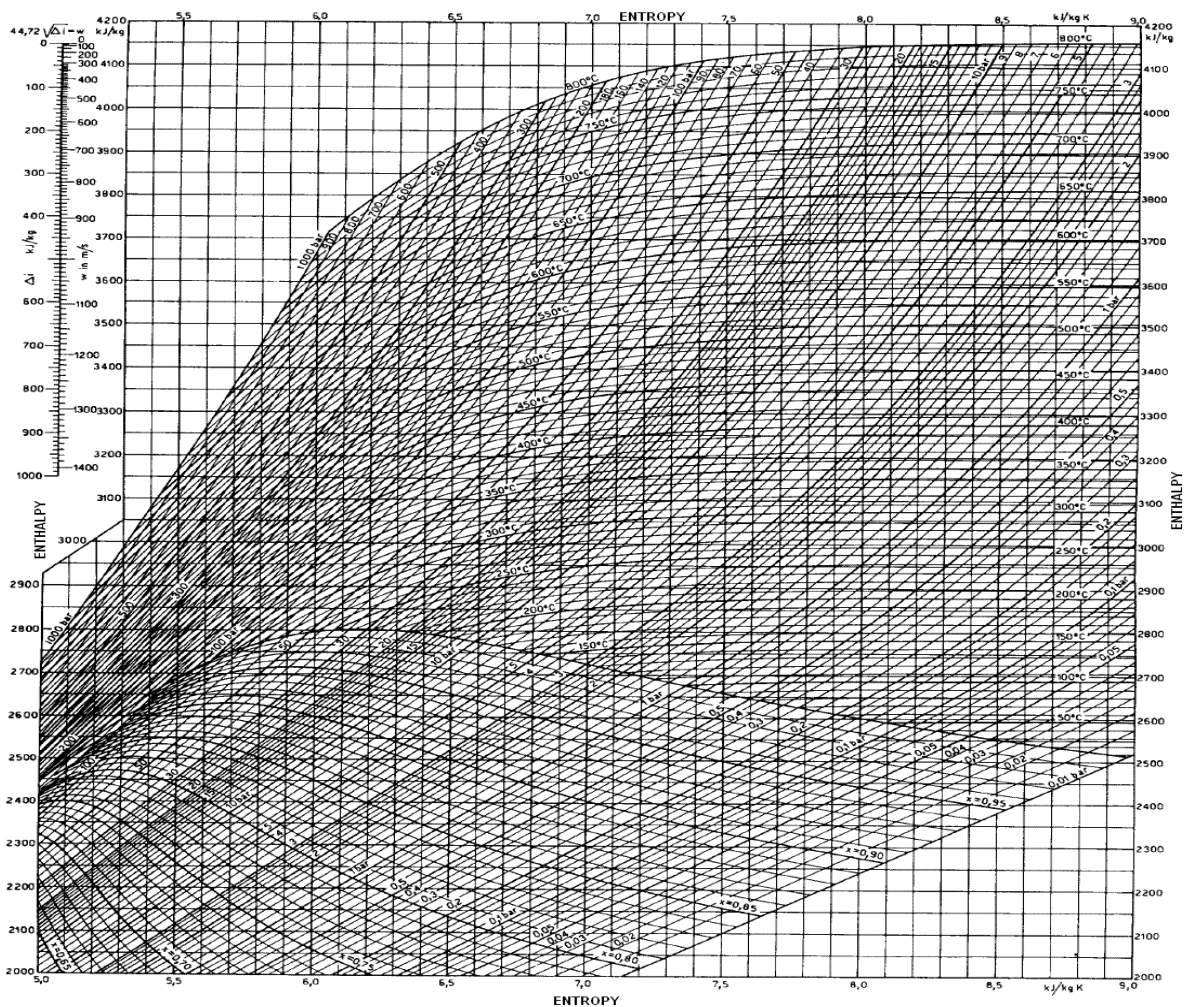
Slika 2.4 Shematski prikaz kogeneracijskog postrojenja s gorivim ćelijama

Kod kogeneracijskog postrojenja s plinskom turbinom bile su dvije vrste turbina, a kod integriranog kogeneracijskog sustava koristi se samo jedna turbina. Turbina može biti parna ili plinska, ali treba biti kondenzacijskog tipa s jednim ili dva oduzimanja topline.

3. Proračun za odabir parne turbine

3.1 Turbina

Prvo se treba izvaditi vrijednosti za početno i konačno stanje pare, a to možemo pomoću h-s dijagrama (slika 7.) ili pomoću tablica za pregrijanu vodenu paru.



Slika 3.1 h-s dijagram

Pomoću h-s dijagrama početno stanje pare nalazimo pomoću zadanih vrijednosti:

$$p_0 = 8 \text{ bar}$$

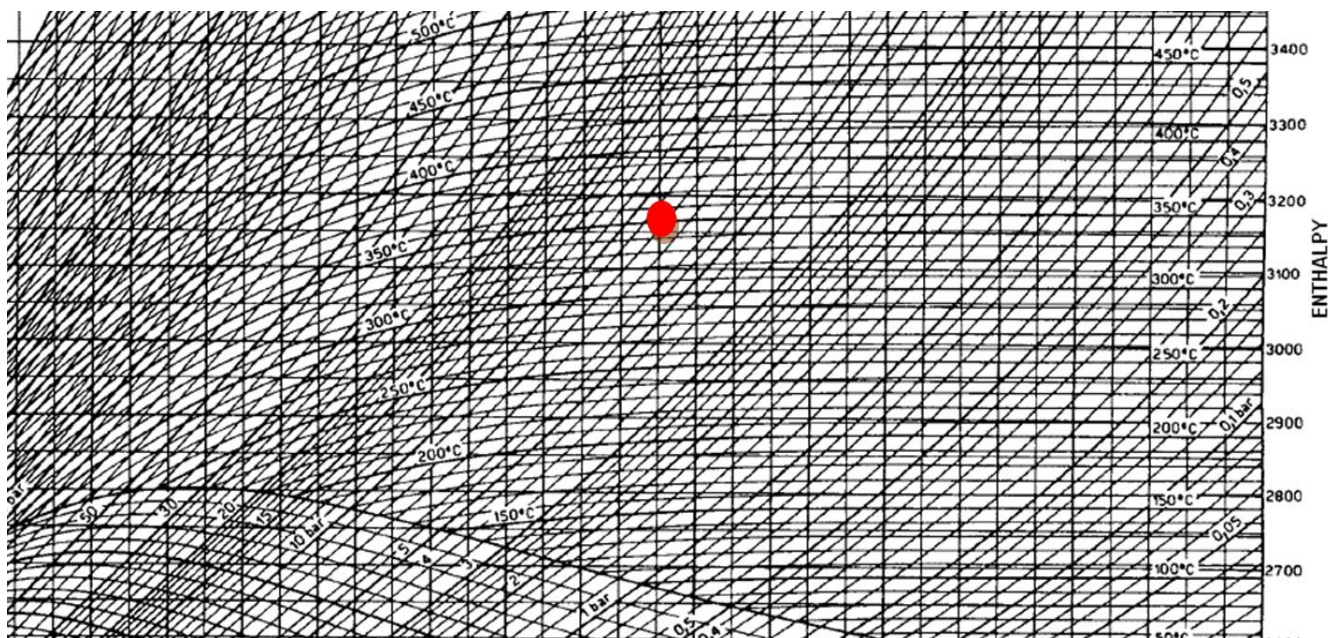
$$t_0 = 350^\circ\text{C}$$

Gdje je:

p_0 tlak pare na ulazu,

t_0 temperatura pregrijane pare

Odnosno na h-s dijagramu se gleda sjecište između tlaka pare na ulazu i temperature pregrijane pare (slika 8.), te se očitava entalpija.



Slika 3.2 Označeni h-s dijagram

Za zadane vrijednosti entalpija iznosi:

$$h_0 = 3170 \text{ kJ/kg}$$

Gdje je:

h_0 entalpija

Gore navedenu vrijednost možemo izvući i iz tablica za pregrijanu vodenu paru (slika 9.), a one nam iznose:

$$h_0 = 3160 \frac{\text{kJ}}{\text{kg}}$$

$$v_0 = 0.35 \frac{\text{m}^3}{\text{kg}}$$

Gdje je :

v_0 specifični volumen

| Tlak p = | 6 bar | | | 7 bar | | | 8 bar | | | 9 bar | | |
|-------------|---|------------|----------------|---|------------|----------------|---|------------|----------------|---|------------|----------------|
| Temperatura | $t_s = 158,84\text{ °C}$ $h'' = 2757\text{ kJ/kg}$ $v'' = 0,3156\text{ m}^3/\text{kg}$ $s'' = 6,761\text{ kJ}/(\text{kg K})$ | | | $t_s = 164,96\text{ °C}$ $h'' = 2764\text{ kJ/kg}$ $v'' = 0,2728\text{ m}^3/\text{kg}$ $s'' = 6,709\text{ kJ}/(\text{kg K})$ | | | $t_s = 170,42\text{ °C}$ $h'' = 2769\text{ kJ/kg}$ $v'' = 0,2403\text{ m}^3/\text{kg}$ $s'' = 6,663\text{ kJ}/(\text{kg K})$ | | | $t_s = 175,35\text{ °C}$ $h'' = 2774\text{ kJ/kg}$ $v'' = 0,2149\text{ m}^3/\text{kg}$ $s'' = 6,623\text{ kJ}/(\text{kg K})$ | | |
| t °C | v m ³ /kg | h kJ/kg | s kJ/(kg K) | v m ³ /kg | h kJ/kg | s kJ/(kg K) | v m ³ /kg | h kJ/kg | s kJ/(kg K) | v m ³ /kg | h kJ/kg | s kJ/(kg K) |
| 0 | 0,0009998 | 0,7 | 0,0000 | 0,0009998 | 0,8 | 0,0000 | 0,0009997 | 0,9 | 0,0000 | 0,0009997 | 1,0 | 0,0000 |
| 10 | 0,0010015 | 84,3 | 0,2964 | 0,0010015 | 84,4 | 0,2963 | 0,0010015 | 84,5 | 0,2962 | 0,0010015 | 84,6 | 0,2961 |
| 40 | 0,0010076 | 167,9 | 0,5716 | 0,0010076 | 168,0 | 0,5715 | 0,0010076 | 168,1 | 0,5714 | 0,0010076 | 168,2 | 0,5713 |
| 50 | 0,0010118 | 209,7 | 0,7028 | 0,0010118 | 209,8 | 0,7027 | 0,0010118 | 209,9 | 0,7026 | 0,0010118 | 210,0 | 0,7025 |
| 60 | 0,0010168 | 251,5 | 0,8302 | 0,0010168 | 251,6 | 0,8301 | 0,0010167 | 251,7 | 0,8300 | 0,0010167 | 251,8 | 0,8299 |
| 80 | 0,0010287 | 335,2 | 1,0744 | 0,0010286 | 335,2 | 1,0743 | 0,0010286 | 335,3 | 1,0742 | 0,0010285 | 335,4 | 1,0741 |
| 100 | 0,0010432 | 419,1 | 1,3062 | 0,0010432 | 419,1 | 1,3061 | 0,0010431 | 419,2 | 1,3060 | 0,0010431 | 419,3 | 1,3059 |
| 120 | 0,0010601 | 503,7 | 1,5265 | 0,0010600 | 503,7 | 1,5264 | 0,0010600 | 503,8 | 1,5263 | 0,0010599 | 503,9 | 1,5262 |
| 140 | 0,0010797 | 589,1 | 1,738 | 0,0010796 | 589,1 | 1,738 | 0,0010795 | 589,1 | 1,737 | 0,0010795 | 589,2 | 1,737 |
| 150 | 0,0010906 | 632,1 | 1,840 | 0,0010904 | 632,1 | 1,840 | 0,0010904 | 632,1 | 1,840 | 0,0010903 | 632,1 | 1,840 |
| 160 | 0,3176 | 2759 | 6,767 | 0,0011020 | 765,3 | 1,941 | 0,0011020 | 675,3 | 1,941 | 0,0011019 | 675,7 | 1,941 |
| 180 | 0,3348 | 2805 | 6,869 | 0,2847 | 2799 | 6,787 | 0,2473 | 2792 | 6,715 | 0,2180 | 2785 | 6,648 |
| 200 | 0,3520 | 2849 | 6,963 | 0,2998 | 2844 | 6,884 | 0,2609 | 2839 | 6,814 | 0,2304 | 2833 | 6,750 |
| 220 | 0,3688 | 2891 | 7,051 | 0,3145 | 2887 | 6,973 | 0,2739 | 2883 | 6,905 | 0,2422 | 2878 | 6,844 |
| 240 | 0,3855 | 2933 | 7,135 | 0,3290 | 2929 | 7,058 | 0,2867 | 2926 | 6,991 | 0,2537 | 2922 | 6,931 |
| 250 | 0,3937 | 2954 | 7,175 | 0,3361 | 2951 | 7,099 | 0,2930 | 2947 | 7,032 | 0,2594 | 2944 | 6,973 |
| 260 | 0,4019 | 2975 | 7,215 | 0,3432 | 2972 | 7,139 | 0,2993 | 2969 | 7,073 | 0,2651 | 2965 | 7,014 |
| 280 | 0,4181 | 3017 | 7,292 | 0,3572 | 3014 | 7,216 | 0,3118 | 3011 | 7,151 | 0,2762 | 3008 | 7,093 |
| 300 | 0,4342 | 3059 | 7,366 | 0,3711 | 3056 | 7,291 | 0,3240 | 3054 | 7,226 | 0,2872 | 3051 | 7,168 |
| 320 | 0,4502 | 3101 | 7,437 | 0,3850 | 3099 | 7,363 | 0,3362 | 3096 | 7,299 | 0,2980 | 3093 | 7,241 |
| 340 | 0,4661 | 3143 | 7,507 | 0,3987 | 3141 | 7,433 | 0,3482 | 3139 | 7,369 | 0,3088 | 3136 | 7,312 |
| 350 | 0,4741 | 3164 | 7,451 | 0,4055 | 3162 | 7,468 | 0,3542 | 3160 | 7,404 | 0,3142 | 3158 | 7,347 |
| 360 | 0,4820 | 3185 | 7,575 | 0,4124 | 3183 | 7,502 | 0,3602 | 3181 | 7,438 | 0,3196 | 3179 | 7,381 |
| 380 | 0,4979 | 3228 | 7,640 | 0,4261 | 3236 | 7,568 | 0,3722 | 3224 | 7,504 | 0,3303 | 3222 | 7,447 |

Slika 3.3 Tablica za pregrijanu vodenu paru

Vrijednosti koje će se koristiti su iz tablica jer su one točnije, odnosno dijagram je „odokativno“ očitao.

Zbog gubitka na ulazu potrebno je izračunati tlak, koji iznosi:

$$p_1 = 0,95 \cdot p_0 = 0,95 \cdot 8 = 7,6 \text{ bar} \quad (3.1)$$

Entalpija je jednaka kao na ulazu:

$$h_0 = h_1 = 3160 \frac{\text{kJ}}{\text{kg}}$$

Specifični volumen i temperatura nakon ulaza u turbinu iznose:

$$v_1 = 0,38 \frac{\text{m}^3}{\text{kg}}$$

$$t_1 = 0,99 \cdot 350 = 346,5 \text{ °C} \quad (3.2)$$

Nakon ulaska pare u turbinu, para ekspanzijom dolazi na tlak p_2 . Ako bi se ovaj proces odvijao izentropski, imao bi sljedeće vrijednosti:

$$x = \frac{s_2 - s_2'}{s_2'' - s_2'} = \frac{7.4 - 1.15}{7.53 - 1.15} = 0,98 \quad (3.3)$$

$$h_2 = h_2' + x \cdot (h_2'' - h_2') = 360 + 0,98 \cdot (2653 - 360) = 2293 \frac{\text{kJ}}{\text{kg}} \quad (3.4)$$

Gdje je :

x sadržaj pare

s entropija pare

Iz tablice za pregrijanu vodu (slika 3.3) može se očitati vrijednost entropija:

$$s_1 = s_2 = 6,884 \frac{\text{kJ}}{\text{kgK}}$$

Iz tablice zasićene vodene pare (slika 3.4) izvukle su se sljedeće vrijednosti:

$$s_2' = 1,15 \frac{\text{kJ}}{\text{kgK}}$$

$$s_2'' = 7,53 \frac{\text{kJ}}{\text{kgK}}$$

Tablica 3.2

Zasićena vodena para (H_2O) (pri danom tlaku)

| Tlak $\frac{p}{\text{bar}}$ | Tempera- tura $\frac{t}{^\circ\text{C}}$ | Specifični volumen | | Gustoća | | Specifična entalpija | | Toplina isparivanja $\frac{r}{\text{kJ/kg}}$ | Specifična entropija | |
|--------------------------------|--|---|--|---|--|---|------------------------------------|---|--|---|
| | | Kapljevine $\frac{v'}{\text{m}^3/\text{kg}}$ | Pare $\frac{v''}{\text{m}^3/\text{kg}}$ | Kapljevine $\frac{\rho'}{\text{kg/m}^3}$ | Pare $\frac{\rho''}{\text{kg/m}^3}$ | Kapljevine $\frac{h'}{\text{kJ/kg}}$ | Pare $\frac{h''}{\text{kJ/kg}}$ | | Kapljevine $\frac{s'}{\text{kJ}/(\text{kg K})}$ | Pare $\frac{s''}{\text{kJ}/(\text{kg K})}$ |
| 0,010 | 6,92 | 0,0010001 | 129,9 | 999,9 | 0,00770 | 29,32 | 2513 | 2484 | 0,1054 | 8,975 |
| 0,015 | 13,038 | 0,0010007 | 87,90 | 999,3 | 0,01138 | 54,75 | 2525 | 2470 | 0,1958 | 8,827 |
| 0,020 | 17,514 | 0,0010014 | 66,97 | 998,6 | 0,01493 | 73,52 | 2533 | 2459 | 0,2609 | 8,722 |
| 0,025 | 21,094 | 0,0010021 | 54,24 | 997,9 | 0,01843 | 88,50 | 2539 | 2451 | 0,3124 | 8,642 |
| 0,030 | 24,097 | 0,0010028 | 45,66 | 997,2 | 0,02190 | 101,04 | 2545 | 2444 | 0,3546 | 8,576 |
| 0,035 | 26,692 | 0,0010035 | 39,48 | 996,5 | 0,02533 | 111,86 | 2550 | 2438 | 0,3908 | 8,521 |
| 0,040 | 28,979 | 0,0010041 | 34,81 | 995,9 | 0,02873 | 121,42 | 2554 | 2433 | 0,4225 | 8,473 |
| 0,045 | 31,033 | 0,0010047 | 31,13 | 995,3 | 0,03211 | 130,00 | 2557 | 2427 | 0,4507 | 8,431 |
| 0,050 | 32,88 | 0,0010053 | 28,19 | 994,7 | 0,03547 | 137,83 | 2561 | 2423 | 0,4761 | 8,393 |
| 0,055 | 34,59 | 0,0010059 | 25,77 | 994,1 | 0,03880 | 144,95 | 2564 | 2419 | 0,4993 | 8,359 |
| 0,060 | 36,18 | 0,0010064 | 23,74 | 993,6 | 0,04212 | 151,50 | 2567 | 2415 | 0,5207 | 8,328 |
| 0,065 | 37,65 | 0,0010070 | 22,02 | 993,0 | 0,04542 | 157,68 | 2570 | 2412 | 0,5406 | 8,300 |
| 0,070 | 39,03 | 0,0010075 | 20,53 | 992,6 | 0,04871 | 163,43 | 2572 | 2409 | 0,5591 | 8,274 |
| 0,075 | 40,32 | 0,0010080 | 19,23 | 992,1 | 0,05198 | 168,8 | 2574 | 2405 | 0,5764 | 8,250 |
| 0,080 | 41,54 | 0,0010085 | 18,10 | 991,6 | 0,05525 | 173,9 | 2576 | 2402 | 0,5927 | 8,227 |

Slika 3.4 Tablica za zasićenu vodenu paru

Parametar koji se uzeo u obzir je tlak pare na izlazu, koji iznosi $p_2 = 0.6 \text{ bar}$

Iz tablice za zasićenu vodenu paru (slika 3.4) za tlak $p_2=0.6 \text{ bar}$ očitane su sljedeće vrijednosti:

$$v_2' = 0,001 \frac{\text{m}^3}{\text{kg}}$$

$$v_2'' = 2,732 \frac{\text{m}^3}{\text{kg}}$$

$$v_2 = v_2' + x \cdot (v_2'' - v_2') = 0,001 + 0,98 \cdot (2,732 - 0,001) = 2,67738 \frac{\text{m}^3}{\text{kg}} \quad (3.5)$$

Zatim je potrebno izračunati maseni protok, koji se računa na sljedeći način:

$$\dot{m}_t = \frac{P}{\Delta h \cdot \eta_u \cdot \eta_{meh}} = \frac{500 \cdot 10^3}{867 \cdot 0,6 \cdot 0,95} = 1,012 \frac{\text{kg}}{\text{s}} \quad (3.6)$$

$$\Delta h = h_1 - h_2 = 3160 - 2293 = 867 \frac{\text{kJ}}{\text{kg}} \quad (3.7)$$

Gdje je:

\dot{m}_t maseni protok

P snaga

η_u unutrašnji stupanj iskoristivosti

η_{meh} mehanički stupanj iskoristivosti

3.2 Mlaznica

Prvi korak u pretvorbi entalpije u mehanički rad je ekspanzija pare, a najprikladniji element za ekspanziju pare su mlaznice. Odnosno, mlaznice su elementi koji pretvaraju unutrašnju energiju i energiju tlaka u kinetičku energiju. One su izvedene kao suženje u toku pare, a kao posljedica suženja dolazi do ubrzanja pare. Ubrzanje predstavlja i porast kinetičke energije. Prema I. glavnom stavku termodinamike ovaj porast energije se ne može odvijati sam po sebi, već je potrebno ovaj porast „namiriti“ padom entalpije pare kako bi se očuvala ukupna energija sustava, a to je posljedično vidljivo kroz pad tlaka mlaza pare i povećanje specifičnog volumena. Ovakav način ubrzanja mlaza pare se može koristiti sve dok mlaz pare ne dostigne kritičnu brzinu pri kojoj onda dolazi do naglih promjena u samom načinu strujanja te je za daljnje ubrzanje pare potrebno mlaznice ne više sužavati, već proširivati. Presjek u kojemu se mlaznica počinje širiti naziva se kritični presjek jer je u njemu i brzina strujanja kritična.

Postoje dvije vrste mlaznica, a one su sužene i suženo-proširene mlaznice. Razlika između ovih dviju mlaznica je u njihovom dizajnu, sužene mlaznice se samo sužavaju, dok se suženo-proširene mlaznice prvo sužavaju, a prema izlazu se mlaznica proširuje. Dizajn mlaznica ovisi i određuje kakve će gubitke imati, odnosno sužene mlaznice će imati veći gubitak strujanja od suženo-proširenih mlaznica.

Sužene mlaznice se koriste u slučaju da je kritični tlak jednak izlaznom tlaku i ako su izlazni i ulazni tlak jednaki, a ako se ovi uvjeti ne zadovoljavaju koriste se suženo-proširene mlaznice.

Ako bi mlaznice na turbini bile sužene tlak u kritičnom presjeku bi iznosio:

$$p_{2kr} = p_1 \cdot \left(\frac{2}{\kappa+1}\right)^{\frac{\kappa}{\kappa-1}} = 7,6 \cdot \left(\frac{2}{1,3+1}\right)^{\frac{1,3}{1,3-1}} = 4,15 \text{ bar} \quad (3.8)$$

Izentropski eksponent se izvukao iz tablice 3.2, za pregrijanu paru.

Tablica 3.2 Izentropski eksponent

| Medij | Pregrijana para | Zasićena para | Zrak |
|----------|-----------------|---------------|------|
| κ | 1,3 | 1,135 | 1,4 |

Mlaznice ne mogu biti sužene, jer se ispunjava uvjet koji glasi:

$$p_{2kr} > p_2$$

Iz gore navedenog uvjeta se vidi da ne može doći do ekspanzije pare do zadanog tlaka i zbog tog razloga treba se koristiti suženo-proširene mlaznice.

Kod konstrukcije mlaznica potrebno je prvo izračunati brzinu na izlazu, a ona se izračunava prema sljedećem izrazu:

$$c_0 = \sqrt{2 \cdot \Delta h} = \sqrt{2 \cdot 867 \cdot 10^3} = 1316,81 \frac{\text{m}}{\text{s}} \quad (3.9)$$

Gdje je:

c brzina strujanja

Zatim je potrebno izračunati brzinu širenja tlačnog poremećaja na izlazu, a izraz glasi:

$$c_z = \sqrt{\kappa \cdot p_2 \cdot v_2} = \sqrt{1,135 \cdot 0,6 \cdot 10^3 \cdot 2,677} = 42,697 \frac{\text{m}}{\text{s}} \quad (3.10)$$

Potom se računa najuži presjek suženo-proširene mlaznice, a dobiva se sljedećom izrazom:

$$A_{min} = A_{kr} = \dot{m} \cdot \sqrt{\frac{v_1}{\kappa \cdot p_1}} \cdot \left(\frac{\kappa+1}{2}\right)^{\frac{1,3+1}{2 \cdot (1,3-1)}} = 1,012 \cdot \sqrt{\frac{0,38}{1,3 \cdot 7,6 \cdot 10^5}} * \left(\frac{1,3+1}{2}\right)^{\frac{1,3+1}{2 \cdot (1,3-1)}} = 0,00107339 \text{ m}^2 \quad (3.11)$$

$$A_{min} = A_{kr} = 10,7339 \text{ cm}^2 \quad (3.12)$$

Gdje je:

A presjek

κ faktor adijabate

Stvarna brzina na izlazu mlaznicama će biti umanjena zbog gubitaka za faktor gubitka u mlaznicama $\varphi_{kr} = 0,98$, a izraz glasi:

$$c_2 = \varphi \cdot c_0 = 0,98 \cdot 1316,81 = 1290,474 \frac{\text{m}}{\text{s}} \quad (3.13)$$

Zahvaljujući proračunu stvarne brzine može se izračunati površina izlaznog presjeka mlaznica, a izračunava se na sljedeći način:

$$A_2 = \frac{\dot{m} \cdot v_2}{c_2} = \frac{1,012 \cdot 2,677}{1290,474} = 0,002099 \text{ m}^2 = 20,99 \text{ cm}^2 \quad (3.14)$$

3.3 Konstrukcija mlaznica

Pomoću masenog protoka pare i širine strujnog kanala gore navedenih vrijednosti može se izračunati suma presjeka suženo- proširenih mlaznica, a računa se na sljedeći način:

$$\Sigma A_{kr} = 1073,39 \cdot \frac{1,72}{1,012} = 1824,34 \text{ mm}^2 \quad (3.15)$$

Zatim je određeno da će biti 6 mlaznica, a one su određene jer je:

$$b \approx b_{min} = 6 \text{ mm}$$

, te slijedi

$$b_{kr} = \frac{\Sigma A_{kr}}{z \cdot a} = \frac{1824,34}{6 \cdot 50} = 6,1 \text{ mm} \quad (3.16)$$

Gdje je:

b širina lopatica

z odabran broj mlaznica

a odabrana širina kanala za paru

Nakon određivanja broja mlaznica i najuže širine mlaznice, potrebno je izračunati izlazni presjek.

Izlazni presjek se definira izrazom kontinuiteta, a ona glasi:

$$A_2 = \frac{\dot{m} \cdot v_2}{z \cdot c_2} = \frac{1,72 \cdot 2,677}{6 \cdot 1290,474} = 0,0005946 \text{ m}^2 = 594,6 \text{ mm}^2 \quad (3.17)$$

$$A_2 = a \cdot b_{izl} \quad (3.18)$$

$$b_{izl} = \frac{A_2}{a} = \frac{594,6}{50} = 11,9 \text{ mm} \quad (3.19)$$

Zbog kuta proširenja $\gamma = 15^\circ$ potrebno je izračunati duljinu proširenja, a izraz za izračun duljine proširenja je sljedeća:

$$l = \frac{b_{izl} - b_{kr}}{2 \cdot \text{tg} \frac{\gamma}{2}} = \frac{11,9 - 6,1}{2 \cdot \text{tg} 7,5^\circ} = 22,03 \text{ mm} \quad (3.20)$$

Gdje je:

I širina lopatica

Zatim je potrebno izračunati plan brzina strujanja na lopatici, a računa se sljedeći način:

$$c_2 = c_{1A} = 1290,474 \frac{\text{m}}{\text{s}} \quad (3.21)$$

$$u = 250 \frac{\text{m}}{\text{s}}$$

$$\beta_{1A} = 20^\circ$$

$$\beta_{2A} = 25^\circ$$

$$\alpha_{1A} = 20^\circ$$

$$\alpha_{2A} = 35^\circ$$

$$w_{1A} = c_{1A} - u = 1290,474 - 250 = 1040,474 \frac{\text{m}}{\text{s}} \quad (3.22)$$

$$w_2 = \sqrt{2 \cdot (h_1 - h_2) + w_{1A}^2} = \sqrt{2 \cdot (3160 - 2293) + 1040,474^2} = 1041,307 \frac{\text{m}}{\text{s}} \quad (3.23)$$

$$w_{2A} = w_2 \cdot \psi = 895,524 \frac{\text{m}}{\text{s}} \quad (3.24)$$

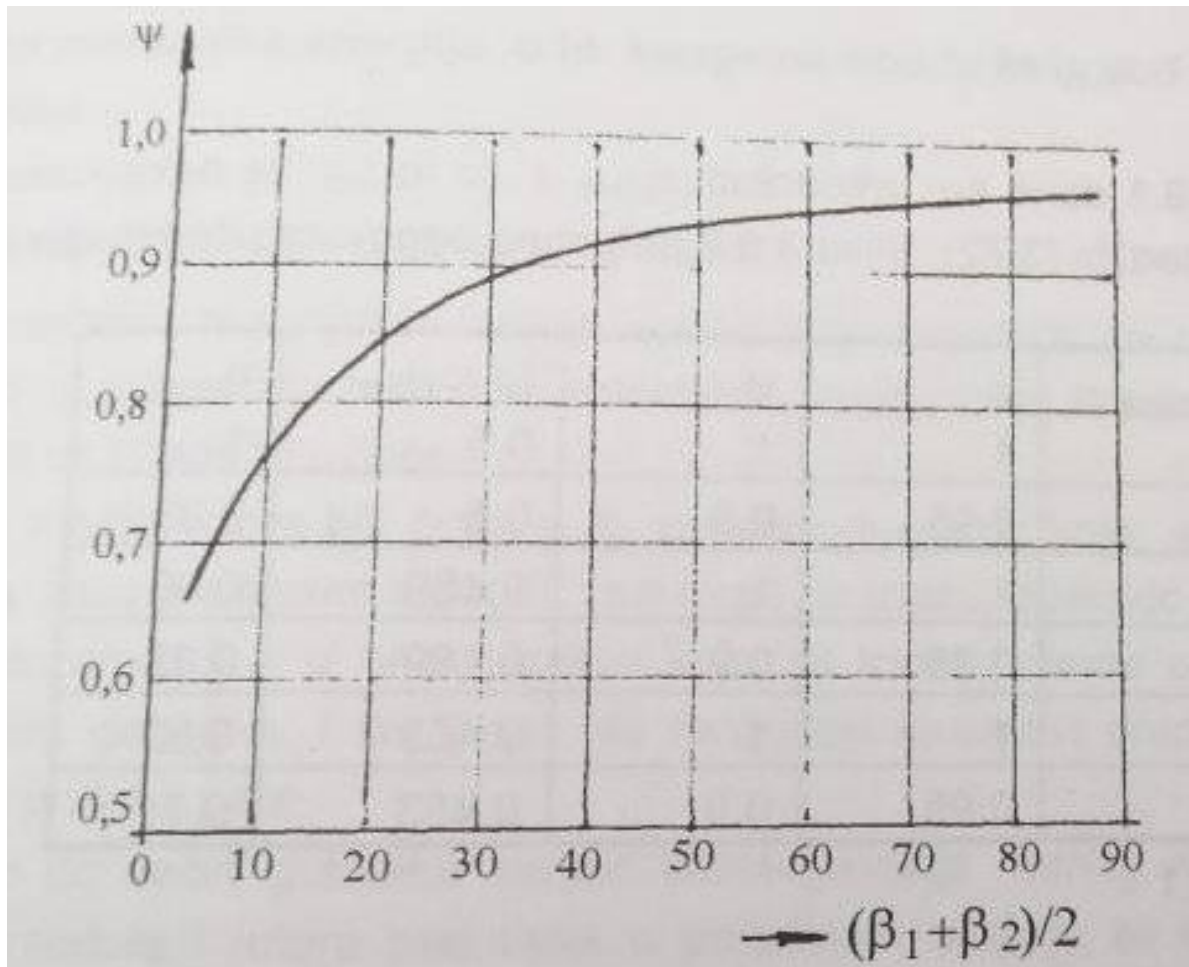
Gdje je:

ψ faktor gubika

w brzina strujanja

Faktor gubitka brzine u rotoru se odredi pomoću dijagrama (slika 11.), a on iznosi:

$$\psi = 0,86$$



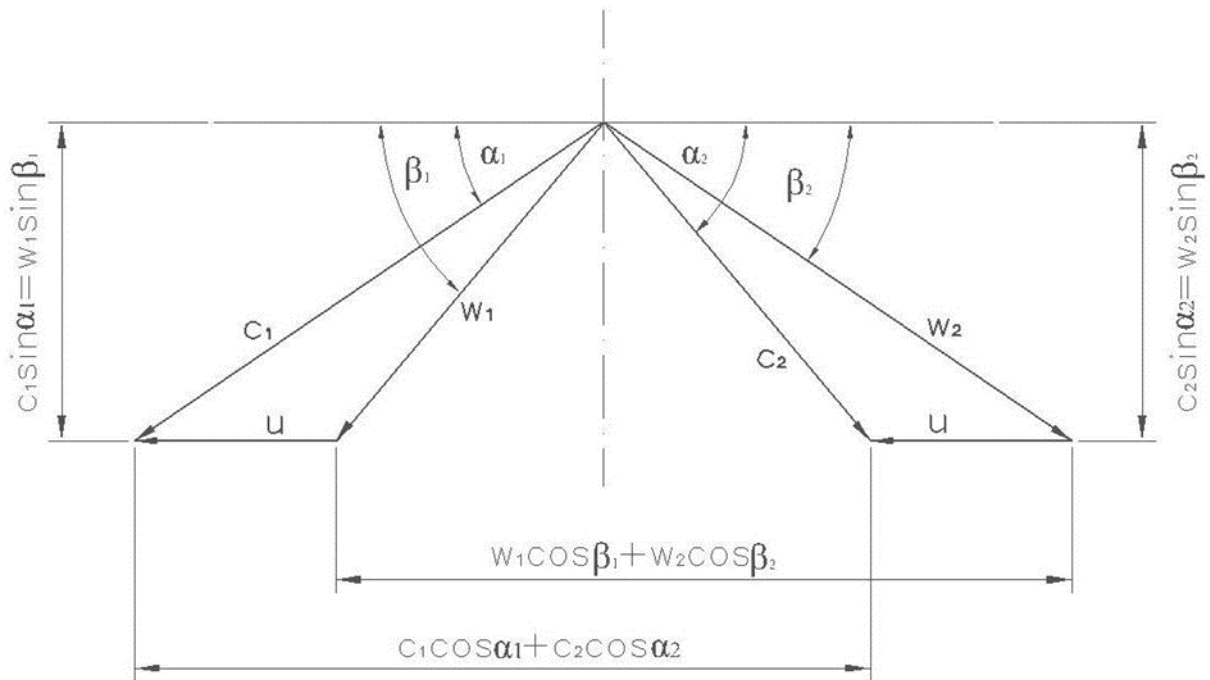
Slika 3.5 Faktor gubitka prema Zietemanu

$$w_{2A} = w_2 \cdot \psi = 895,524 \frac{\text{m}}{\text{s}} \quad (3.25)$$

$$c_2 = \sqrt{w_2^2 + u^2 - 2 \cdot u \cdot w_2 \cdot \cos \beta_2} = \sqrt{1041,307^2 + 250^2 - 2 \cdot 250 \cdot 1041,307 \cdot \cos 20^\circ} = 798,17 \frac{\text{m}}{\text{s}} \quad (3.26)$$

$$c_{2A} = c_2 \cdot \psi = 821,55 \cdot 0.86 = 686,426 \frac{\text{m}}{\text{s}} \quad (3.27)$$

Plan brzina strujanja lopatica je izračunat, jer se zbog trenja razlikuju smjerovi brzina lopatica od smjerova apsolutnih i relativnih brzina. Odnosi između navedenih brzina prikazuju se pomoću trokuta brzina (slika 3.6).



Slika 3.6 Trokut brzina

3.4 Konstrukcija lopatica

Potrebni podaci za izgradnju lopatice su: ulazni i izlazni kutovi, širina lopatica, radijus zakrivljenosti na čeonj strani, korak lopatice i radijus zakrivljenosti.

Lopatice ovih turbina imaju kutove manje od 90° , iz toga razloga je potrebno koristiti profilirane lopatice. Odabrana visina profiliranih lopatica je slijedeća:

$$Z_A = 52 \text{ mm}$$

$$Z_B = 54 \text{ mm}$$

$$Z_C = 56 \text{ mm}$$

Visine lopatica su različite, jer para izlazi na većem luku, a ulazi na manjem. Razlog prolaska pare iz manje lopatice prema većoj je u tome da se kompenzira smanjenje brzine na izlazu lopatice.

Za zadane vrijednosti može se koristiti mala turbina za koju vrijedi da širina lopatica iznosi između 10 i 20 mm. Točna vrijednost širine lopatica se može dobiti pomoću slijedeće preporuke:

$$b > 0,03 \cdot D = 0,03 \cdot 605 = 18,15 \text{ mm}$$

Gdje je:

b širina lopatica

D promjer lopatica

Zbog standarda gore navedena vrijednost se svodi na $b=20\text{mm}$

Radijus zakrivljenosti na čeonj strani se izračunava pomoću slijedećeg izraza:

$$r_{\zeta} = \frac{0,9 \cdot b}{\cos \beta_1 + \cos \beta_2} = \frac{0,9 \cdot 20}{\cos 20^\circ + \cos 25^\circ} = 9,75 \text{ mm} \quad (3.28)$$

Gdje je:

β kut lopatica

Nakon izračuna radijusa zakrivljenosti na čeonj strani, potrebno je izračunati korak lopatice.

Lopatice u ovome proračunu su zaobljene i novijeg profila stoga za korak lopatica vrijedi slijedeći izraz :

$$t_l = \frac{r}{2 \cdot \sin \frac{\beta_1 + \beta_2}{2}} = 12,5 \text{ mm (3.29)}$$

Gdje je:

t korak lopatice

Po pitanju debljine ulaznog i izlaznog brida prema standardu se uzimaju slijedeće vrijednosti:

$$s_{ul} = 1 - 2 \text{ mm na ulazu, a na izlazu } s_{iz} = 0.5 - 1 \text{ mm}$$

3.5 Konstrukcija spojke

Spojke kod turbine služe za spajanje rotora s pogonjenim strojem. Postoje dvije vrste vratila, a ona su čvrsta vratila i elastična vratila. Za turbinu koja je prikazana u ovome radu koristilo bi se elastično vratilo sa svornjacima, jer se ono koristi kod malih turbina.

Za konstrukciju vratila potrebne su slijedeće vrijednosti:

- Promjer tijela spojke (D)
- Duljina (l)
- Masa spojke (m)
- Promjer vratila (d)
- Duljina tijela spojke (A)

Promjer tijela spojke se može dobiti pomoću slijedećeg izraza:

$$D = \frac{60 \cdot u}{n \cdot \pi} = \frac{60 \cdot 240}{7000 \cdot \pi} = 0,6548 \text{ m} = 654,8 \text{ mm (3.30)}$$

Pomoću promjera tijela spojke mogu se izračunati slijedeće vrijednosti:

$$l = 0.53 \cdot D = 0.53 \cdot 654,8 = 347,04 \text{ mm (3.31)}$$

$$d = 0.125 \cdot D = 0,125 \cdot 654,8 = 81,85 \text{ mm (3.32)}$$

$$A = 0.09 \cdot D = 0,09 \cdot 654,8 = 58,93 \text{ mm (3.33)}$$

Masa spojke se izračunava na slijedeći način:

$$m = \varphi_c \left[\frac{d^2 \pi}{4} \cdot (2l - A) + \frac{D^2 \pi}{4} \cdot A \right] = 7850 \left[\frac{81.85^2 \pi}{4} \cdot (2 \cdot 347,04 - 58,93) + \frac{654.8^2 \pi}{4} \cdot 58,93 \right] \quad (3.34)$$

$$m = 182 \text{ kg}$$

Tijekom rada na spojci dolazi do opterećenja, zbog toga je potrebno izračunati moment savijanja uslijed vlastite težine i moment uvijanja zbog okretajnog momenta.

Moment savijanja uslijed vlastite težine se računa pomoću sljedećeg izraza:

$$M_s = \frac{G \cdot l}{2} = \frac{mgl}{2} = \frac{182 \cdot 9,81 \cdot 0,347}{2} = 309,77 \text{ Nm} \quad (3.35)$$

Gdje je:

m masa

M moment

G protok mase

g konstanta gravitacije

Moment uvijanja zbog okretajnog momenta se može dobiti pomoću sljedeći način:

$$M_t = \frac{P}{\omega} = \frac{500\,000}{\frac{7000 \cdot \pi}{30}} = 682,09 \text{ Nm} \quad (3.36)$$

Gdje je:

ω kutna brzina

Zatim je potrebno izračunati statički progib i fleksiju krutosti spojke. Navedene vrijednosti se računaju na sljedeći način:

$$\gamma_0 = \frac{G \cdot l^3}{6 \cdot I_x \cdot E} = \frac{m \cdot g \cdot l^3}{6 \cdot \frac{d^4 \cdot \pi}{64} \cdot E} = \frac{182 \cdot 9,81 \cdot 0,347^3}{6 \cdot \frac{81,85^4 \cdot \pi}{64} \cdot 2,1 \cdot 10^{11}} = 0,0269 \text{ mm} \quad (3.37)$$

$$c = \frac{F}{\gamma} = \frac{182 \cdot 9,81}{0,0269 \cdot 10^{-3}} = 6,64 \cdot 10^7 \text{ N/m} \quad (3.38)$$

Gdje je:

F sila

Nakon proračuna fleksije krutosti vratila, potrebno je izračunati fleksiju kritične brzine vrtnje.

$$\omega_k = \sqrt{\frac{c}{m}} = \sqrt{\frac{6,64 \cdot 10^7}{182}} = 604 \text{ s}^{-1} \quad (3.39)$$

Kako bi se ispunio uvjet $\eta_t < 0,75 \cdot \eta_{kr}$ potrebno je povećati vrijednost promjera vratila na

$$d = 120 \text{ mm}$$

Radi povećanja promjera vratila potrebno je i ponovno izračunati masu:

$$m = \varphi_c \left[\frac{d^2 \cdot \pi}{4} \cdot (2l - A) + \frac{D^2 \cdot \pi}{4} \cdot A \right] = 7850 \left[\frac{120^2 \cdot \pi}{4} \cdot (2 \cdot 347,04 - 58,93) + \frac{654,8^2 \cdot \pi}{4} \cdot 58,93 \right] \quad (3.40)$$

$$m = 212 \text{ kg}$$

$$\omega_{kr} = \sqrt{\frac{6 \cdot E \cdot \pi \cdot d^4}{64 \cdot m \cdot l^3}} = \sqrt{\frac{6 \cdot 2.1 \cdot 10^{11} \cdot \pi \cdot 0.120^4}{64 \cdot 212 \cdot 0.347^3}} = 1203,29 \text{ s}^{-1} \quad (3.41)$$

$$\eta_{kr} = \frac{\omega_{kr} \cdot 30}{\pi} = 11490 \text{ o/min} \quad (3.42)$$

Sada je zadovoljen uvjet, odnosno:

$$0.75 \cdot \eta_{kr} > \eta_t \quad (3.43)$$

$$0,75 \cdot \eta_{kr} = 0,75 \cdot 11490 = 8617,93 > \eta_t = 7000 \quad (3.44)$$

3.6 Kućište spojke

Za proračun promjera kućišta potreban je promjer tijela spojke, te se sljedećim izrazom dobije promjer kućišta:

$$D_V = 1,25 \cdot D = 1,25 \cdot 654,8 = 818,5 \text{ mm} \quad (3.45)$$

Zatim je potrebno izračunati tri debljine stijenke, a one se dobivaju na sljedeći način:

$$s_c \geq \frac{p_0 \cdot D_V}{2 \cdot G_d} + c = \frac{0,8 \cdot 818,5}{2 \cdot 30} + 1 = 11,9 \text{ mm} \quad (3.46)$$

$$d_p = 0,3 \cdot D = 0,3 \cdot 654,18 = 196,254 \text{ mm} \quad (3.47)$$

$$s_r = 0,35 \cdot \left(\frac{D_V - d_p}{2} - s_c \right) \sqrt{\frac{P_0}{G_D}} + c = 0,35 \cdot \left(\frac{818,5 - 196,254}{2} - 11,9 \right) \sqrt{\frac{0,8}{30}} + 1 = 18,1 \text{ mm} \quad (3.48)$$

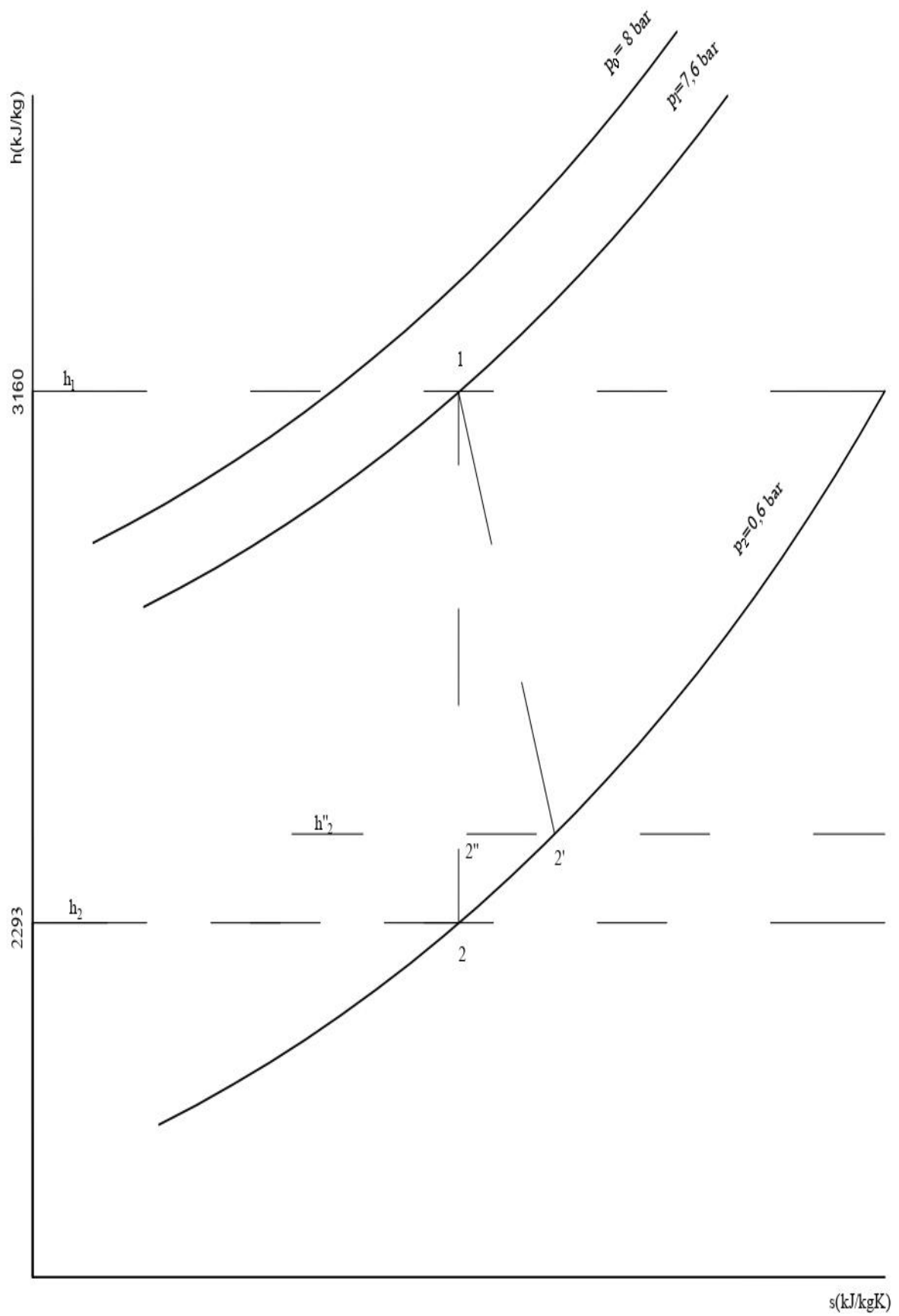
$$s_p = 1,7 \cdot s_r = 1,7 \cdot 18,1 = 30,77 \text{ mm} \quad (3.49)$$

4. Grafički i tablični prikaz glavnih elemenata

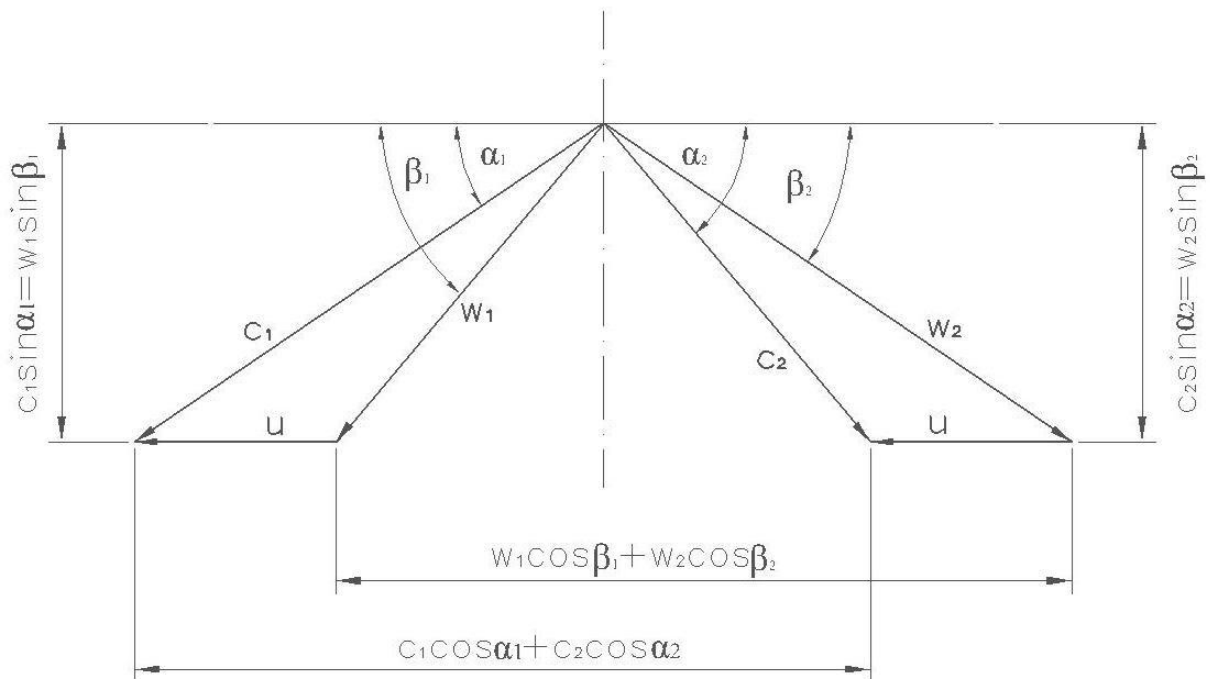
Tablica 4.1 Tablica rezultata iz proračuna

| | |
|--------------------------------|----------------------------|
| Tlak pare na ulazu | $p_0 = 8 \text{ bar}$ |
| Radni tlak | $p_1 = 7,6 \text{ bar}$ |
| Tlak pare na izlazu | $p_2 = 0.6 \text{ bar}$ |
| Temperatura pregrijane pare | $t_0 = 350^\circ\text{C}$ |
| Specifična entalpija | $h_0 = 3160 \text{ kJ/kg}$ |
| Specifična entalpija na ulazu | $h_1 = 3160 \text{ kJ/kg}$ |
| Specifična entalpija na izlazu | $h_2 = 2293 \text{ kJ/kg}$ |

Na slici 12. je prikazana ekspanzija pare u mlaznici pomoću h-s dijagrama, a vrijednosti koje su se koristile su iz gornje tablice 4.1. Odnosno vrijednosti smo izračunali u gornjem dijelu rada.



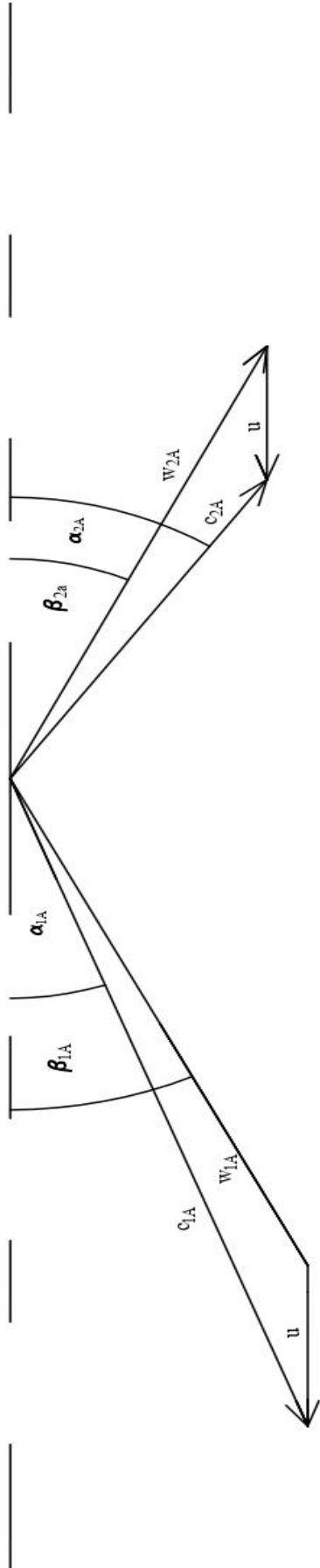
Slika 4.1 Ekspanzija pare u mlaznici



Slika 4.2 Prikaz trokuta brzina

Tablica 4.2 Tablica rezultata vezanih za trokut brzina prvog reda lopatica

| | |
|---|---------------------------------|
| Brzina strujanja pare na ulazu | $c_{1A} = 1290,474 \text{ m/s}$ |
| Brzina strujanja pare na izlazu | $c_{2A} = 686,426 \text{ m/s}$ |
| Aksijalna komponenta ulazne relativne brzine | $w_{1A} = 1040,474 \text{ m/s}$ |
| Aksijalna komponenta izlazne relativne brzine | $w_{2A} = 895,524 \text{ m/s}$ |
| Obodna brzina | $u = 250 \text{ m/s}$ |
| Kut usmjerenja mlaznice na ulazu | $\alpha_{1A} = 20^\circ$ |
| Kut usmjerene mlaznice na izlazu | $\alpha_{2A} = 35^\circ$ |
| Kut usmjerenja ulazne relativne brzine | $\beta_{1A} = 20^\circ$ |
| Kut usmjerenja izlazne relativne brzine | $\beta_{2A} = 25^\circ$ |

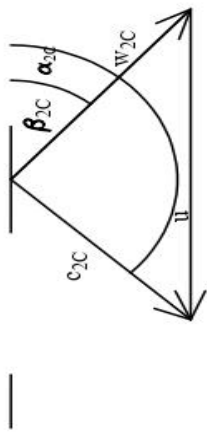
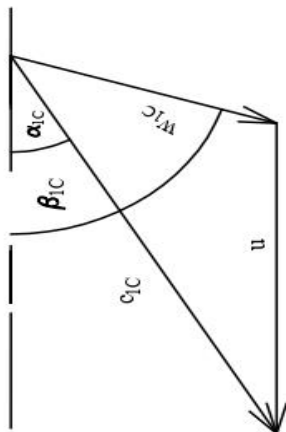


Slika 4.3 Trokut brzina za prvi red lopatica

Omjer: 1m/s = 10 mm

Tablica 4.3 Tablica rezultata vezanih za trokut brzina drugog reda lopatica

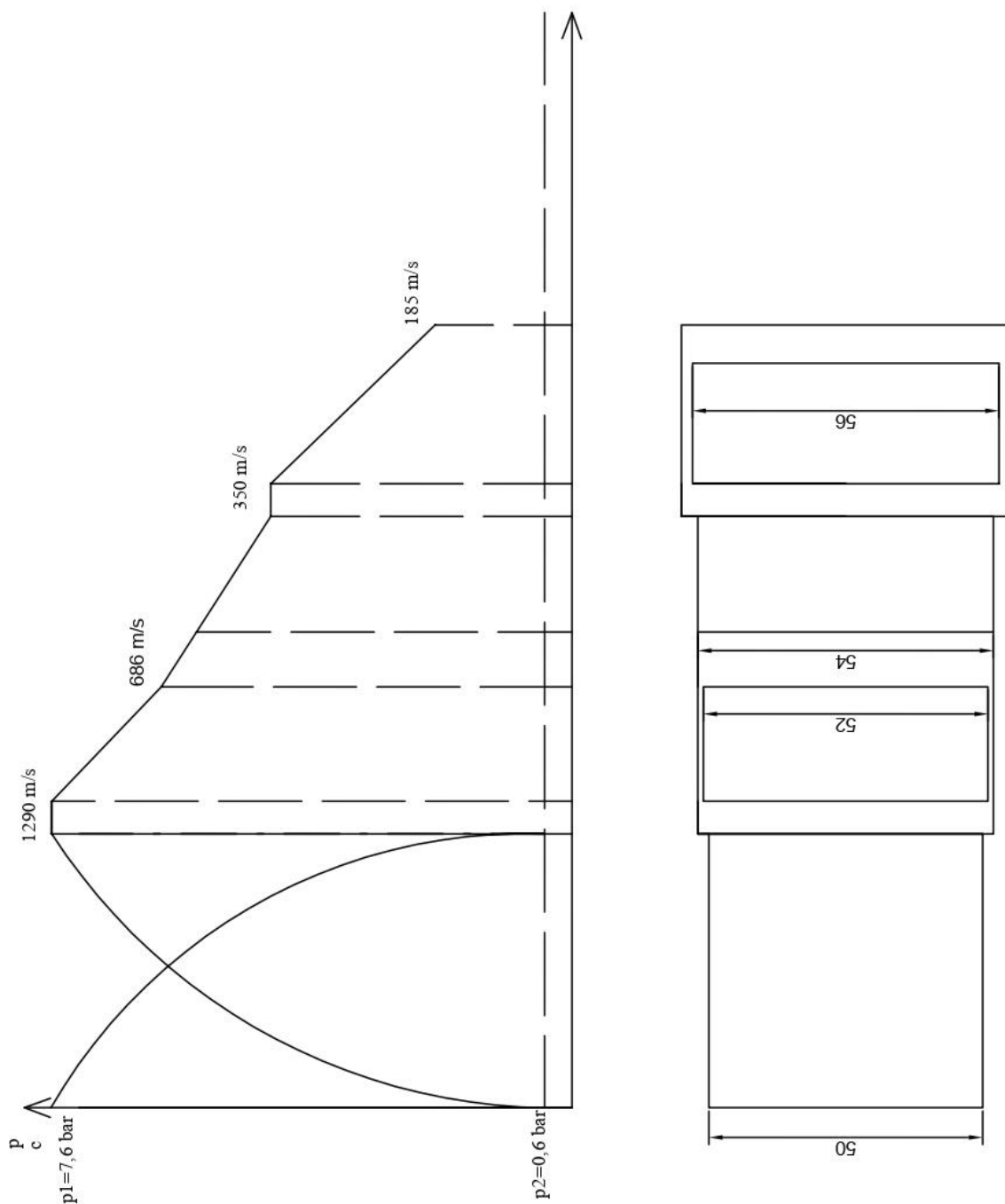
| | |
|---|----------------------------|
| Brzina strujanja pare na ulazu | $c_{1c} = 350 \text{ m/s}$ |
| Brzina strujanja pare na izlazu | $c_{2c} = 185 \text{ m/s}$ |
| Aksijalna komponenta ulazne relativne brzine | $w_{1c} = 180 \text{ m/s}$ |
| Aksijalna komponenta izlazne relativne brzine | $w_{2c} = 175 \text{ m/s}$ |
| Obodna brzina | $u = 250 \text{ m/s}$ |
| Kut usmjerenja mlaznice na ulazu | $\alpha_{1c} = 30^\circ$ |
| Kut usmjerene mlaznice na izlazu | $\alpha_{1c} = 140^\circ$ |
| Kut usmjerenja ulazne relativne brzine | $\beta_{1c} = 70^\circ$ |
| Kut usmjerenja izlazne relativne brzine | $\beta_{2c} = 40^\circ$ |



Slika 4.5 Prikaz trokuta brzina drugo reda lopatica

Pomoću gore navedenih brzina na sljedećoj slici(slika 16.) prikazano je kako bi izgledala mlaznica i grafički je prikazano kako se mijenja brzina.

Omjer: 1m/s = 5 mm

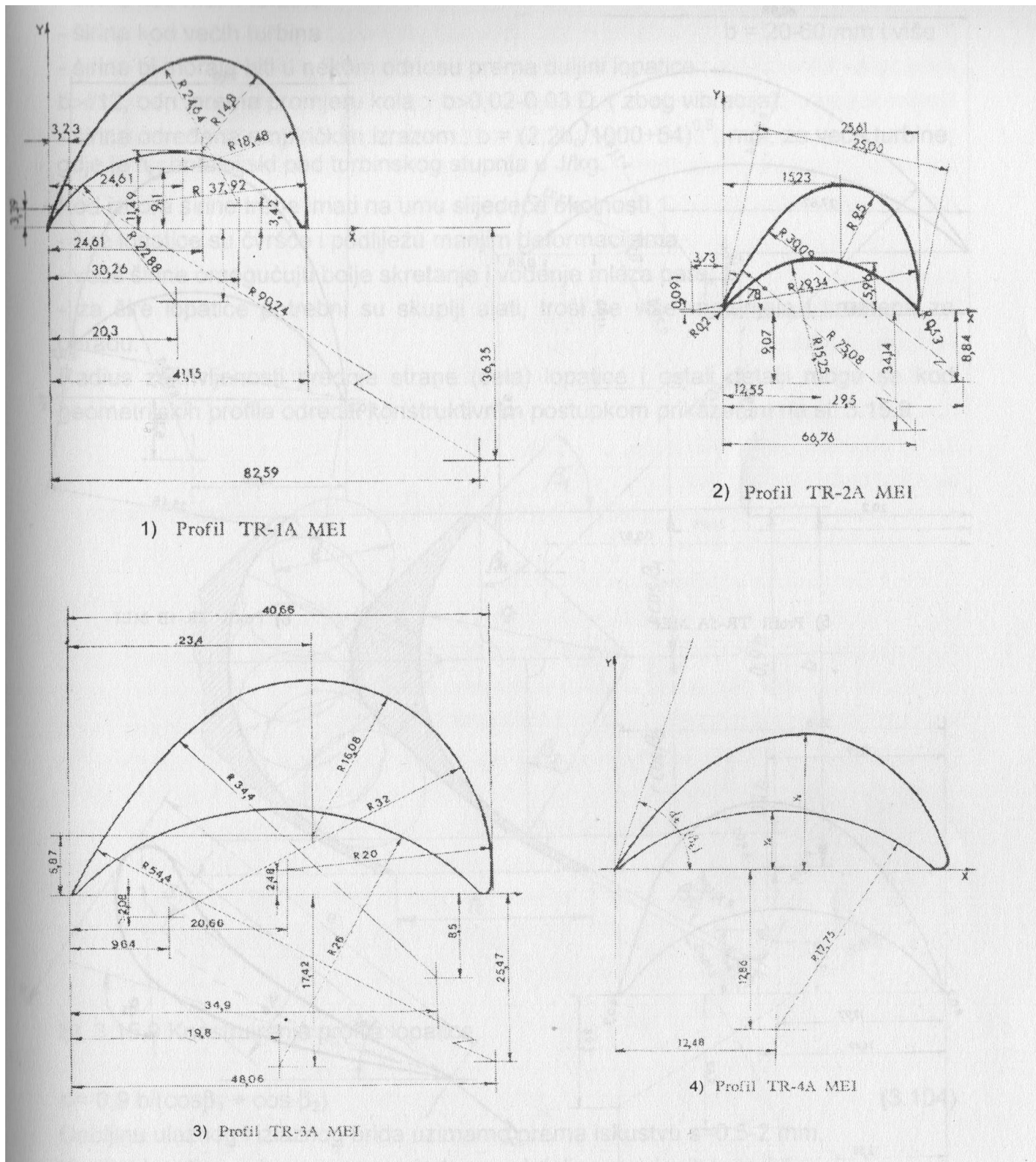


Mjerilo: 1:1

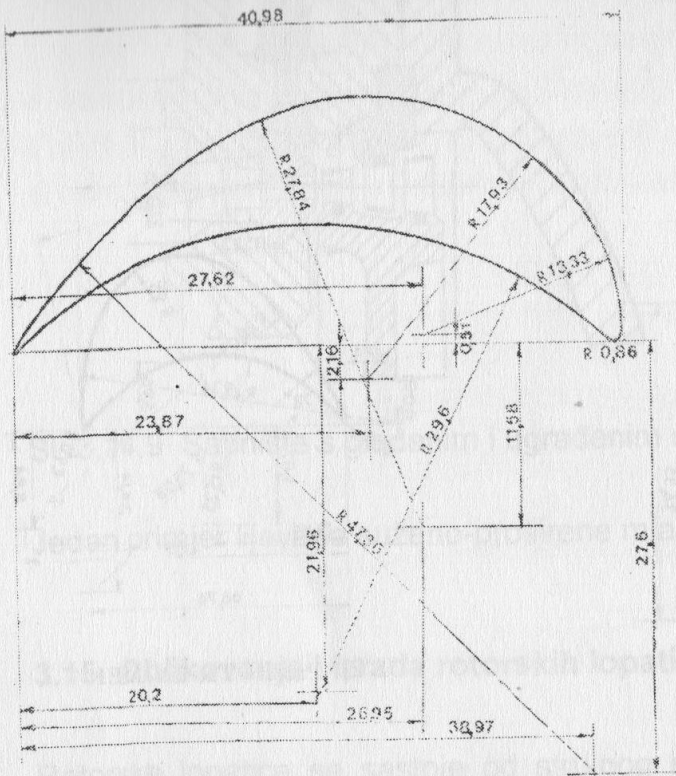
Slika 4.5 Mlaznice i grafička promjena brzina

Po pitanju konstrukcije lopatica mogu se uzeti gotove standardno profilirane lopatice (slika 17. i slika 18.) ili ih samostalno konstruirati (slika 19.). Za gornje navedeni primjer je konstruirana

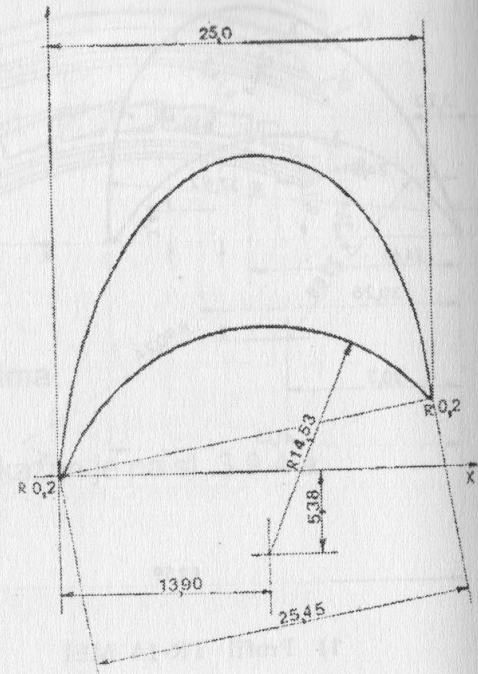
samostalno lopatica iz jednog reda, a iz ostala dva će se uzeti standardno profilirana rotorska lopatica.



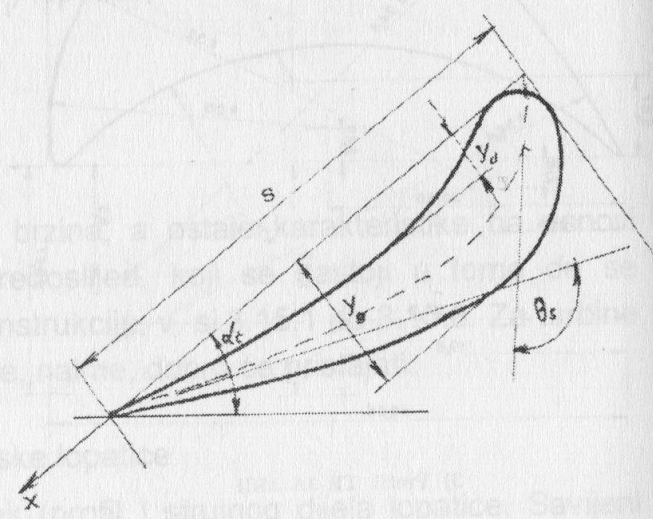
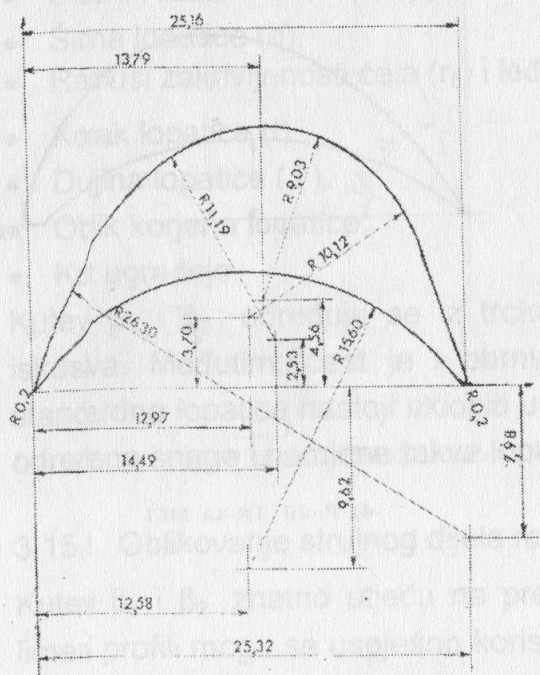
Slika4. 6 Standardno profilirane lopatice



5) Profil TR-5A MEI



6) Profil TR-1B MEI



8)

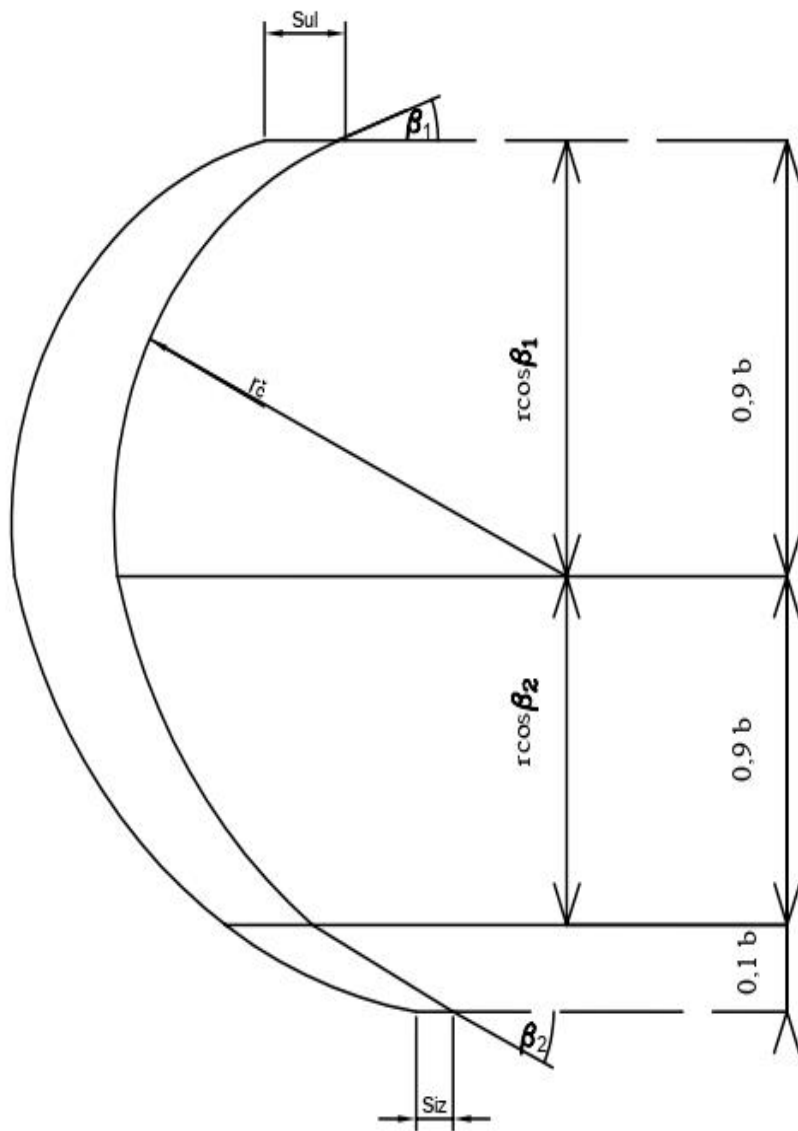
Slika 4.7 Standardno profilirane lopatice

Uzete lopatice s popisa standardno profiliranih rotorskih lopatica su: profil TR-1B MEI i profil TR-4A MEI

Za konstrukciju lopatica potrebne su nam vrijednosti koje su prikazane u tablici 4.4

Tablica 4.4 Tablica rezultata vezane za lopatice

| | |
|---|-----------------------------------|
| Radijus zakrivljenosti na čeonj strani | $r_{\check{c}} = 9,75 \text{ mm}$ |
| Širina lopatica | $b = 20 \text{ mm}$ |
| Debljina ulaznog brida | $s_{ul} = 2 \text{ mm}$ |
| Debljina izlaznog brida | $s_{iz} = 1 \text{ mm}$ |
| Obodna brzina | $r = 9,5 \text{ mm}$ |
| Kut usmjerenja ulazne relativne brzine | $\beta_{1A} = 20^\circ$ |
| Kut usmjerenja izlazne relativne brzine | $\beta_{2A} = 25^\circ$ |



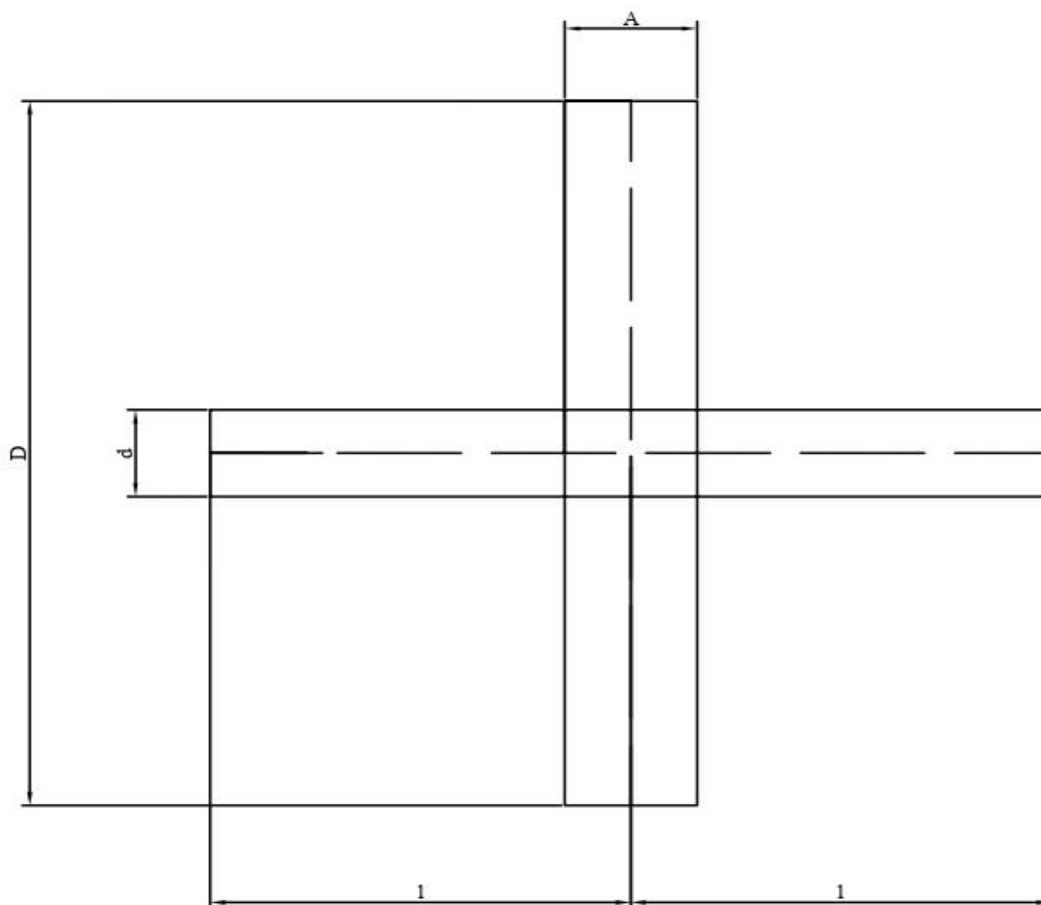
Mjerilo: 5:1

Slika 4. 8 Grafički prikaz lopatica

Kako bi se konstruirala spojka potrebne su vrijednosti koje su izračunate u gornjem dijelu, a one su prikazane u sljedećoj tablici (tablica 4.5), a izgled spojke je prikazan na slici 4.10.

Tablica 4.5 Tablica rezultata vezane za spojke

| | |
|-----------------------|-------------------------|
| Promjer tijela spojke | $D = 654,88 \text{ mm}$ |
| Pola duljine spojke | $l = 347,04 \text{ mm}$ |
| Širina ležaja | $A = 58,93 \text{ mm}$ |
| Promjer vratila | $d = 81,85 \text{ mm}$ |

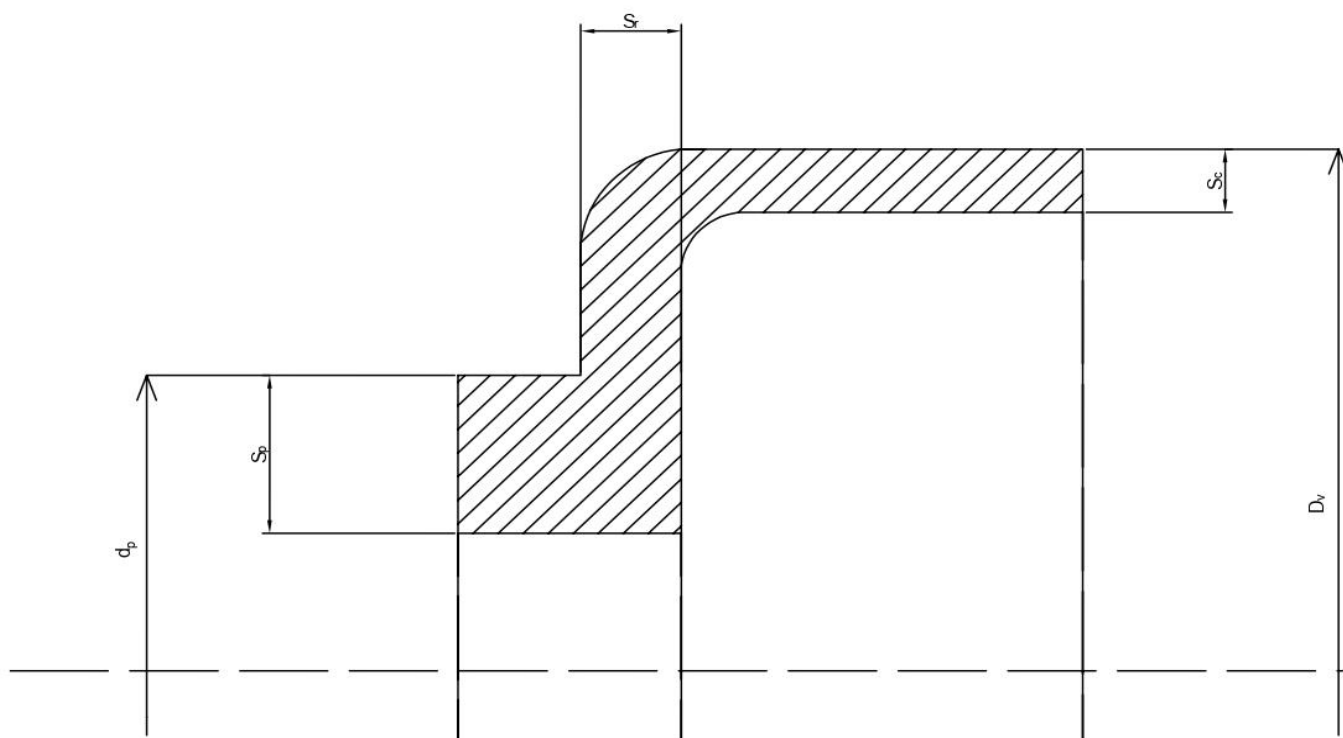


Slika 4.9 Spojka

Na kraju potrebno je konstruirati kućište gdje će se turbina nalaziti, a za konstrukciju kućišta potrebni su podaci iz tablice 4.6, a kućište je prikazano na slici 4.11

Tablica 4.6 Tablica rezultata vezane za kućište

| | |
|---------------------------|----------------------------|
| Promjer kućišta: | $D_V = 818,5 \text{ mm}$ |
| Promjer tijela spojke | $d_p = 196,254 \text{ mm}$ |
| Početna debljina stijenke | $s_p = 30,77 \text{ mm}$ |
| Okomita debljina stijenke | $s_r = 18,1 \text{ mm}$ |
| Završna debljina stijenke | $s_c = 11,9 \text{ mm}$ |



Slika 4.10 Presjek kućišta spojke

Na slici 4.10 prikazan je presjek kućišta spojke, odnosno prikazane su debljine stijenke kućišta spojke. Kućište spojke je zatvoreno te je dugačko 700 mm, a promjer kućišta je 818.5 mm.

5. Usporedba rezultata

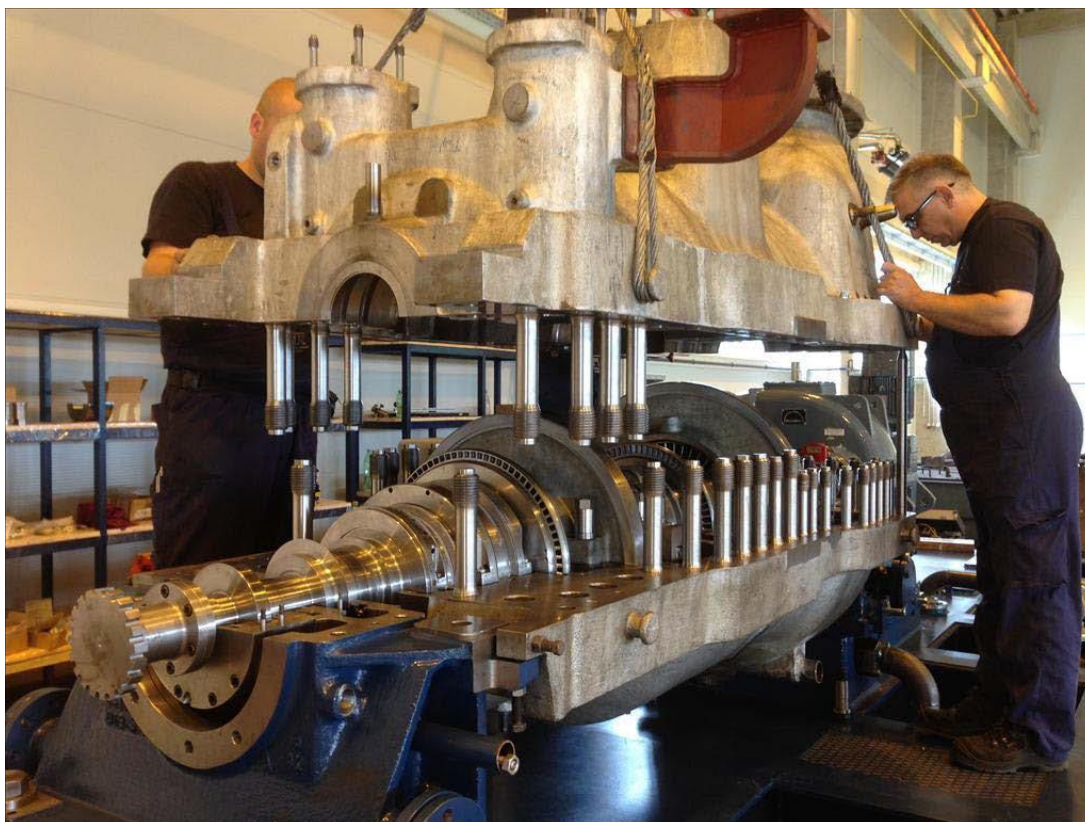
U ovome dijelu usporedit će se dobiveni rezultati iz gornjeg proračuna i stvarnim vrijednostima parnih turbina. Prvo u zadatku je zadana snaga od 500 kW i kada bi se koristila ovakva parna turbina za proizvodnju električne energije pripadala bi kategoriji malih elektrana. Male elektrane se u Republici Hrvatskoj su kategorizirane kao elektrane kojima je zadana snaga od 10 kW do 10 MW. Osim malih elektrana postoje i druge vrste elektrana, a one su:

- Velike elektrane
- Mikro elektrane
- Piko elektrane

Prema ovoj kategorizaciji gornje proračunata elektrana bi spadala u srednju kategoriju, odnosno u kategoriju elektrana koje se danas najčešće koriste.

Gornje proračunata turbina bi spadala u kategoriju slabijih postrojenja, jer primjerice u Glini postoji kogeneracijsko postrojenje koje koristi snagu od 1,2 MW prema Tvornica turbina d.o.o. (2017). Postrojenje u Glini i dalje spada u male elektrane, jer mu snaga ne prolazi 10 MW prema standardima Republike Hrvatske („Male hidroelektrane“).

Na slici 5.1. je prikazana turbina iz kogeneracijskog postrojenja u Glini.



Slika 5.1 Glina parna turbina

Po pitanju tlaka pare na ulazu, on je manji nego primjerice kod parne turbine tipa TTK VK E1V. Tlak pare na ulazu kod proračunate turbine iznosi 8 bara, a kod turbine TTK VK E1V za snagu od 500 kW iznosi 15.5 bara. Vrijednost tlaka pare na ulazu turbine tipa TTK VK E1V je očitán iz tablice 5.1.

Tablica 5.1 Tablica vrijednosti za turbine TTK VK

| Tip | Snaga na spojci (kW) | Ulaz pare* (bar) |
|---|----------------------|------------------|
| TTK VK 0.20 E1V | do 200 | 15,5 bar abs |
| TTK VK 0.40 E1V | 200-400 | 15,5 bar abs |
| TTK VK 0.63 E1V | 400-800 | 15,5 bar abs |
| TTK VK 0.8 E1V | 800-1100 | 15,5 bar abs |
| TTK VK 0.8 E1V | 800-1100 | 15,5 bar abs |
| TTK VK 1.35 E1V | 1100-1400 | 15,5 bar abs |
| TTK VK 1.60 E1V | 1400-1600 | 15,5 bar abs |
| TTK VK 1.80 E1V | 1600-2000 | 15,5 bar abs |
| * Konstrukcija dozvoljava ulaz pare do 20 bar apsolutno | | |
| ** Ovisno o prijenosnom omjeru | | |

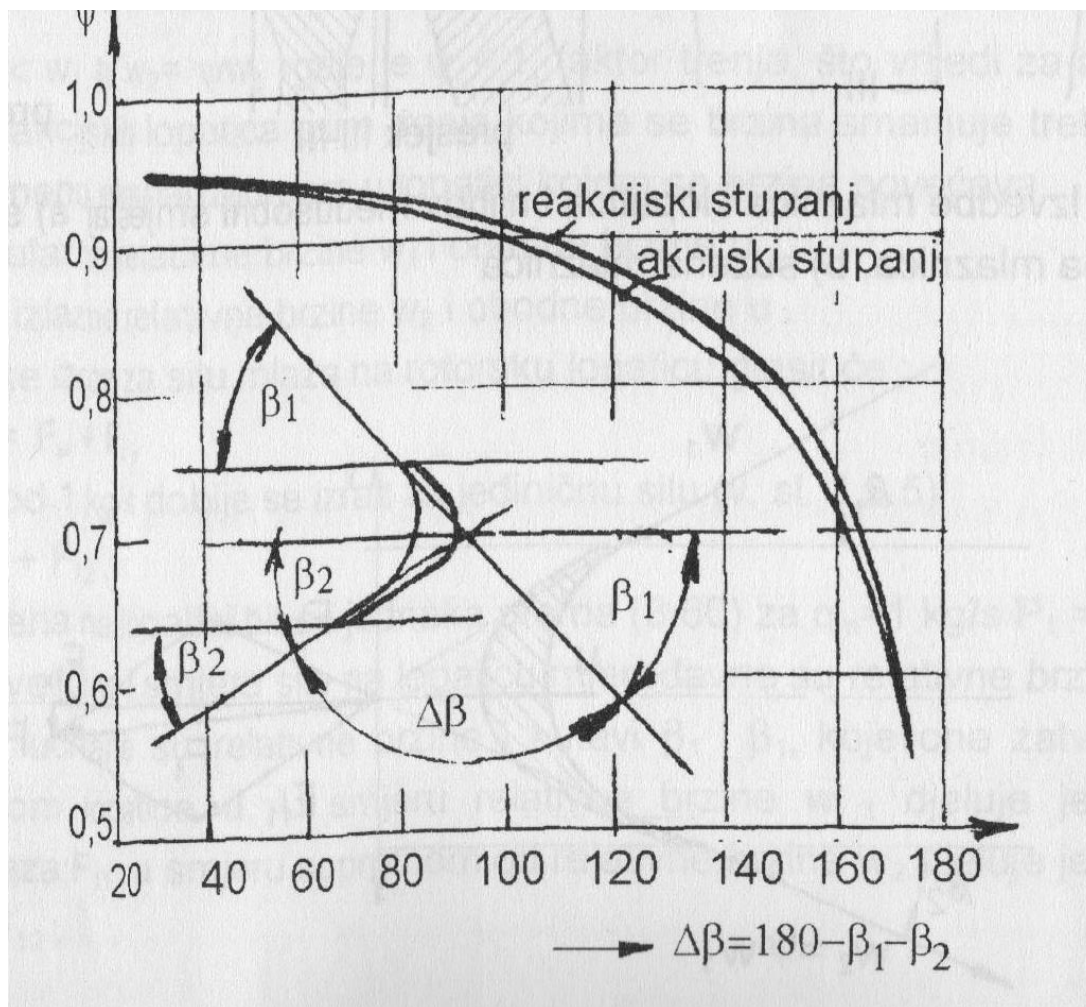
5.1 Gubici

U turbinama postoje različite vrste gubitaka, a oni su:

- Ulazni gubici
- Gubici u mlaznicama
- Gubici u lopaticama
- Gubici zbog prijelaza topline u okolinu
- Gubici brzine u rotoru
- Vanjski gubici

Kod proračuna parne turbine spomenute su dvije vrst gubitaka, a prvi gubitak je bio gubitak prilikom strujanja u mlaznici i on iznosi 0.98. Ova vrijednost ovisi o različitim parametrima, kao što su primjerice oblik mlaznice, brzini strujanja i duljini mlaznice. U proračunu su manji gubici jer je mlaznica sužena proširena i kratka. Primjerice da se odabrala sužena mlaznica njeni gubici bi iznosili od 0.95-0.985 ovisno o brzini strujanja. U praksi ovaj gubitak bi ovisio o samoj izvedbi mlaznice, ako su loše napravljene mlaznice ovaj gubitak bi mogao iznositi i 5 % manje od najmanje vrijednosti. Najmanja moguća vrijednost bi iznosila 0.9, odnosno kod ovih gubitaka vrijednosti variraju od 0.9-0.99 prema Paratu i Šnelleru (1999). Iz navedenog raspona može se vidjeti da gubici iz proračuna se nalaze prema većim vrijednostima, odnosno manji su gubici prilikom prolaska fluida kroz mlaznice.

Druga vrijednost koja se spominje u proračunu vezana za gubitke su gubitci brzine u rotoru. U proračunu ovaj gubitak je iznosio 0.86, a dobio se pomoću dijagrama faktora gubitaka ψ prema Zietemanu (slika 3.5). Ovu vrijednost je moguće dobiti i pomoću drugog dijagrama, a on se zove dijagram faktora gubitaka ψ prema Stodoli (slika 5.2).



Slika 5.2 Faktor gubitka prema Stodoli

Ovaj gubitak je izračunat zahvaljujući ovisnosti kutova usmjerenja ulazne i izlazne relativne brzine.

Isto kao kod gubitaka prilikom strujanja u mlaznici i gubitak brzine u rotoru ovisi o različitim parametrima, a primjeri nekih parametara su:

- Zakrivljenosti lopatice
- Kutova usmjerenja relativne brzine
- Stanju pare

Osim kutova usmjerenja ulazne i izlazne relativne brzine gubitak brzine u rotoru je određen malim radijusom zakrivljenosti lopatice na čeonj strani, a on iznosi 9,75 mm. Primjerice da je radijus zakrivljenosti veći, bili bi manji gubitci.

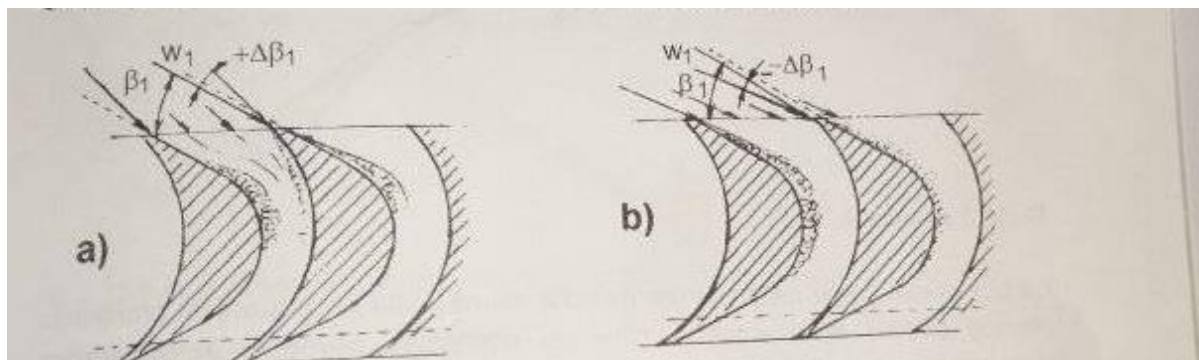
Po pitanju stanja pare, ako kroz lopaticu prolazi pregrijana vodena para veći su gubici, a ako prolazi zasićena vodena para gubici su manji.

Ulazni gubici ovise o načinu dovođenja vodene pare. Postoje različite metode kojima se smanjuju ulazni gubici. Primjerice pomoću prigušivanja pare na ulazu u turbinu ili pomoću ventila koji se nalaze na mlaznicama i služe za kontrolu pritoka pare, odnosno mogu smanjiti ili povećati prtok vodene pare. Kako bi se smanjili što više ulazni gubici moguće je i kombiniranje metoda.

Najčešće se koriste prigušni ventili na mlaznicama, koji uključuju ili isključuju pojedine dijelove mlaznice. Ovakvim načinom se smanjuju ulazni gubici na 1 %, ali dolazi do povećanja gubitaka kod djelomičnog opterećenja mlaznica. Odnosno povećavaju se gubici kod situacije kada mlaznica ne prenosi u potpunosti vodenu paru.

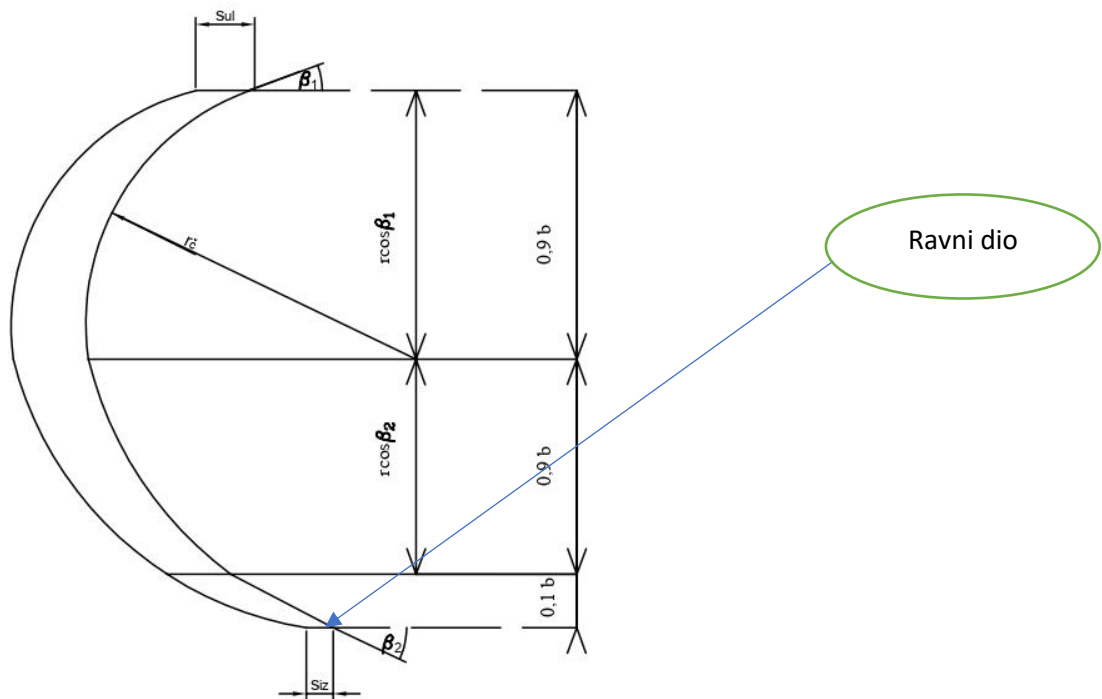
Gubici na lopaticama čine grupu gubitaka, a ona se dijeli na tri vrste gubitaka. Prva vrsta su gubici koji se dešavaju prilikom trenja koje se dešava na stijenkama lopatice. Gubici su u ovome slučaju veći, ako je lopatica veća i uža. Najpovoljnije lopatice za smanjenje ovih gubitaka su lopatice koje imaju šire i duže dimenzije. U gornjem proračunu bit će malo više gubitaka u prvom redu lopatica jer su dimenzije manje, ali ostale bi trebale imati normalne gubitke. Prema Paratu i Šnelleru (1999) ovi gubici su zanemarivi, jer oni iznose 2 % od ukupnih gubitaka na lopaticama.

Druga vrsta gubitaka na lopaticama su gubici koji se dešavaju prilikom udara parnog mlaza u lopatice. U ovome slučaju gubici ovise o tome na kojem mjestu udara mlaz vodene pare, a on može udarati u lice ili u leđa lopatice. Kada mlaz vodene pare udara u lice lopatice dolazi do vrtloženja, a kada udari u leđa lopatice dolazi do vrtloženja i pojavljuju se sile koje utječu suprotno od smjera kretanja lopatice (slika 5.3).



Slika 5.3 Vrtloženje

Zadnja vrsta gubitaka na lopaticama su gubici nastali prilikom vrtloženja pare. Vrtloženje pare nastaje kod lopatica koji imaju velike kutove usmjerenja (u proračunu su označeni sa simbolom β). U napravljenom proračunu nisu bili veliki kutovi usmjerenja i iz toga razloga ne bi bilo gubitaka nastalih prilikom vrtloženja vodene pare. Da su kutovi u proračunu bili veliki izlazni dijelovi bi trebali biti ravni (slika 5.4.). Ravnanjem rubnih dijelova lopatice smanjuju se gubici koji nastaju vrtloženjem vodene pare.



Slika 5.4 Ravni dijelovi lopatice

Izlazni gubici nastaju kada vodena para napušta lopatice, a oni se računaju pomoću sljedeće formule:

$$h_{iz} = \frac{c_2^2}{2} = \frac{798,17^2}{2} = 318537,67 \frac{J}{kg} = 318,54 \frac{kJ}{kg} \quad (5.1)$$

Kod izlaznih gubitaka postoje dvije vrste gubitaka, a prva vrsta je potpuni gubitak. On nastaje na kraju procesa u kojem ostatak vodene pare izlazi iz turbine, a drugi gubitak nastaje prilikom prelaska vodene pare s jednog reda lopatica na drugi. Ovaj gubitak se može smanjiti ako je malen razmak između lopatica. Ako nije dovoljno malen razmak pretvara se kinetička energija u toplinsku, a ona se računa sljedećom formulom:

$$h = \frac{c_2^2}{2} \quad (5.2)$$

Odnosno gubici bi iznosili isto kao i na izlazu.

Za ove gubitke moguće je izračunati ukupna korisnost, a to je moguće pomoću sljedeće formule:

$$\eta_u = \frac{h_u}{h_0} \quad (5.3)$$

Kako bi se izračunala obodna korisnost potrebno je izračunati sumu obodnih gubitaka, a ona se računa pomoću sljedeće formule:

$$h_u = h_0 - h_r - h_{iz} \quad (5.4)$$

Za izračunavanje sume obodnih gubitaka potrebno je prvo izračunati gubitke rotorskih lopatica, a oni se računaju pomoću sljedeće formule:

$$h_r = \frac{(1 - \psi^2) \cdot w_{1a}^2}{2} = \frac{(1 - 0,86^2) \cdot 1040,47^2}{2} = 135,47 \frac{\text{kJ}}{\text{kg}}$$

(5.5)

Slijedi da je:

$$h_u = h_0 - h_r - h_{iz} = 3160 - 135,47 - 318,54 = 2705,99 \frac{\text{kJ}}{\text{kg}} \quad (5.6)$$

Na kraju obodna korisnost iznosi:

$$\eta_u = \frac{h_u}{h_0} = \frac{2705,99}{3160} = 0,856 = 85,6 \% \quad (5.7)$$

6. Metodički dio

U ovome dijelu je prikazano gdje i na koje načine se poučava zadana tema „Parna turbina“. Prvo ova tema se spominje u strukovnim školama, a one su tehničke škole. Smjerovi u kojima se poučava o parnim turbinama se tehničar za energetiku, tehničar za brodstrojarstvo, strojarski računalni tehničar, strojarski tehničar i tehničar za mehatroniku. Smjerovi tehničar za energetiku i tehničar za brodstrojarstvo imaju posebne predmete na kojima se poučavaju učenici o parnim turbinama, a oni su „Parne turbine“ i „Parni kotlovi i parne turbine“. Dok se kod ostalih predmeta ova tema spominje u predmetu „Termodinamika“, ali se ne spominje detaljno kao kod „Parne turbine“ i „Parni kotlovi i parne turbine“.

U nastavku u tablici 6.1 je osmišljen nastavni plan na temelju informacija iz gornjeg dijela rada. Dijelovi iz tablice koji se spominju u predmetu „Termodinamika“ su općenito o turbinama, upotreba h-s dijagrama i tablica za pregrijanu i zasićenu vodenu paru, te izračunati snagu parne turbine. U ostalim predmetima osim dijelova koji se spominju kod predmeta „Termodinamike“ učenike se i poučava proračun stupnja iskoristivosti, vrstama turbina i dijelovima parno turbinskog postrojenja. Postoje dijelovi ovog rada koji se ne spominju u predmetima, a oni su općenito o kogeneracijskim postrojenjima, proračuni vezani za mlaznice, lopatice, kućišta i spojke. Bilo bi dobro da se ovi dijelovi ubace u predmete, jer bi učenici naučili da postoje više načina za upotrebu parnih turbina i lakše bi shvatili zašto dolazi do gubitaka kod parnih turbina.

Učenike se u školi upoznaje s osnovnim informacijama vezanih za parne turbine, odnosno upoznaje se s pojmom parnih turbina te gdje se koriste. U školama učenici ne uče kako detaljno konstruirati parnu turbinu i koje sve vrste gubitaka postoje, kao što je prikazano u radu.

Tablica 6.1 Nastavni plan

| Cjeline | Sadržaji i teme | Ishodi učenja i ciljevi |
|-----------------------------|---|---|
| Parne turbine | Uvod (definiranje parnih turbina) Podjela parnih turbina <ul style="list-style-type: none">- Prema stupnju dijelovanja- Prema stupnju iskorištavanja Kogeneracijsko postrojenje <ul style="list-style-type: none">- Vrste kogeneracijskih postrojenja | Učenici će moći: <ul style="list-style-type: none">- Definirati pojam parnih turbina- Navesti i opisati vrste turbina- Opisati kogeneracijsko postrojenje- Nabrojati vrste kogeneracijskih postrojenja- Nabrojati prednosti kogeneracijskih postrojenja- Opisati kakav utjecaj ima kogeneracijsko postrojenje na okolinu |
| Konstrukcija parnih turbina | H- s dijagram, tablica za zasićenu i pregrijanu vodenu paru | Učenik će moći: <ul style="list-style-type: none">- Isčitati podatke iz h-s dijagrama i tablica za |

| | | |
|--|---|--|
| | Mlaznica <ul style="list-style-type: none"> - Proračun mlaznica - Crtanje mlaznica Lopaticice <ul style="list-style-type: none"> - Proračun lopatica - Crtanje lopatica - Odabir lopatica Spojke i kućište <ul style="list-style-type: none"> - Proračun spojke i kućišta - Crtanje spojke i kućišta Stupanj iskoristivosti i gubici <ul style="list-style-type: none"> - Vrste gubitaka - Proračun iskoristivosti parne turbine | zasićenu i pregrijaanu vodenu paru <ul style="list-style-type: none"> - Proračunati dimenzije i ostale potrebne vrijednosti za konstrukciju parne turbine - Prepoznati dijelove parne turbine na tehničkom crtežu - Nacrtati dijelove parne turbine - Izračunati iskoristivost parne turbine |
|--|---|--|

6.1 Metodička obrada sadržaja

U gornjoj tablici prikazan je nastavni plan za ovaj rad te će se u ovome poglavlju objasniti na koje se načine može realizirati.

Kod prve cjeline bi se izvodila teorijska nastava u kojem bi se učenike upoznavalo s novim pojmovima. Prilikom izvođenja prve cjeline koristio bi se frontalni i diskusijski oblik poučavanja. Odnosno u pojedinim dijelovima bi nastavnik izlagao uz aktivno sudjelovanje učenika. Prilikom ovog dijela nastavnik bi koristio Powerpoint prezentaciju, slike i video isječke. Znanje bi se ispitivalo usmenim i pismenim putem.

Prilikom druge cjeline nastavnik bi podijelio učenike u grupe i zadao bi svakoj grupi da konstruiraju parnu turbinu uz asistenciju nastavnika, odnosno odvijala bi se projektna nastava. Prilikom odvijanja ove cjeline učenici trebaju biti aktivni i pitati nastavnik ako negdje zapnu. Svaka grupa bi trebala konstruirati jednu parnu turbinu, odnosno napraviti proračun i crteže za parnu turbinu te prezentirati rezultate ostalim učenicima. Usvojenost znanja bi se odvijala na dva načina, a prvi način je usmenim izlaganjem učenika. Prilikom usmenog izlaganja svake grupe nastavnik postavlja potpitanja da vidi da li su učenici razumjeli što su izračunali i nacrtali. Drugi način je pomoću pismenog ispita u kojem bi dobili jedan zadatak u kojemu trebaju izračunati i nacrtati dio parno turbinskog postrojenja. Primjer pismenog dijela bi bio da izračunaju i nacrtaju lopaticice parne turbine za određene vrijednosti.

6.2 Priprema za nastavu

U ovom dijelu je prikazan kako bi izgledala priprema za nastavu na temu „Kogeneracijsko postrojenje“.

SADRŽAJNI PLAN

Podjela kompleksa na teme (vježbe, operacije)

(Uz svaku temu /vježbu, operaciju/ navedite broj nastavnih sati i podvučite onu koja se u pripremi obrađuje)

| Redni broj | Naziv tema u kompleksu | Broj sati | |
|------------|-----------------------------------|-----------|--------|
| | | teorija | vježbe |
| | Uvod (definiranje parnih turbina) | 1 | |
| | Podjela parnih turbina | 1 | |
| | Kogeneracijsko postrojenje | 1 | |

Karakter teme (vježbe, operacije) – metodičke jedinice

Informativni karakter – obrađuje se da bi učenici upoznali kogeneracijsko postrojenje te njegove podvrste.

PLAN VOĐENJA ORGANIZACIJE NASTAVNOG PROCESA

Cilj (svrha) obrade metodičke jedinice:

(Navedite ŠTO OD UČENIKA OČEKUJETE na kraju, nakon obrade nastavne građe, zbog čega se građa obrađuje)

_____Učenik će steći osnovna znanja o parnim turbinama i kogeneracijskim postrojenjima u svrhu razvijanja svojeg mišljenja o parnim turbinama i kogeneracijskim postrojenjima te njihovog utjecaja na okoliš i društvo.._____

Ishodi učenja (postignuća koja učenik treba ostvariti za postizanje cilja):

(Posebno upišite koja znanja; koje vještine i umijeća, te koju razinu samostalnosti i odgovornosti učenik treba steći nakon obrade nastavne teme. Ishode formulirati jasno i jednoznačno kako bi se mogli nedvojbeno provjeriti evaluacijom.)

ZNANJE I RAZUMIJEVANJE (obrazovna postignuća):

Učenik će:

- Definirati kogeneracijsko postrojenje, kako bi mogao razlikovati kogeneracijsko postrojenje od ostalih postrojenja koja proizvode električnu energiju (primjerice od termoelektrana)
- Navesti pojedine dijelove kogeneracijskih postrojenja te će prepoznati koji su novi dijelovi nalaze u kogeneracijskim postrojenjima, a ne u termoelektranama
- Navesti prednosti i nedostatke kogeneracijskih postrojenja u odnosu na ostala postrojenja koja proizvode električnu energiju

VJEŠTINE I UMIJEĆA (funkcionalna postignuća):

Učenik će:

- Prepoznati prednosti i nedostatke kogeneracijskih postrojenja u odnosu na ostala postrojenja koja proizvode električnu energiju
- Prepoznati razne vrste kogeneracijskih postrojenja pomoću shematskih prikaza
- Izraditi shematski prikaz kogeneracijskog postrojenja

SAMOSTALNOST I ODGOVORNOST (odgojna postignuća):

Učenik će:

- aktivno sudjelovati u nastavi
- uvidjeti posljedice svojih i tuđih stavova/postupaka/izbora
- razviti svoje mišljenje o kogeneracijskim postrojenjima, prepoznati? utjecaj na društvo i okoliš?

Organizacija nastavnog rada – artikulacija metodičke jedinice:

(Pregledno u tablicu upišite, zasebno za uvodni, glavni i završni dio u obliku teza: ŠTO se obrađuje – sadržaj, KAKO se obrađuje – metode rada i KOLIKO se obrađuje – trajanje nastavnog rada)

| Dio sata | Faze rada i sadržaj | Metodičko oblikovanje | Vrijeme (min) |
|------------|---|--|---------------|
| Uvodni dio | - Ponavljanje | Dijalog | 5 |
| Glavni dio | - Pojam kogeneracijskog postrojenja - Prednosti kogeneracijskih postrojenja - Vrste kogeneracijskih postrojenja | Predavanje o kogeneracijskim postrojenjima, njihovim prednostima i vrstama kogeneracijskih postrojenja | 30 |

| | | | |
|-------------|--|--|---|
| Završni dio | <ul style="list-style-type: none"> - Ponavljanje - Anketa (samovrednovanje i komentar na predavanje) | <p>Dijalog u kojem se ponavlja današnje gradivo</p> <p>Ispunjavanje ankete</p> | 5 |
|-------------|--|--|---|

Posebna nastavna sredstva, pomagala i ostali materijalni uvjeti rada:
(Navedite što je konkretno potrebno i količine koje su potrebne. Izdvojite zasebno sredstva, pomagala i ostalo.)

Nastavna pomagala:

- projektor
- računalo,
- Microsoft PowerPoint
- ploča
- kreda

Nastavna sredstva:

- prezentacija u Powerpoint obliku

Korelativne veze metodičke jedinice s ostalim predmetima i područjima:
(Navedite nastavni predmet i konkretno područje – temu.)

Fizika
Tehničko crtanje
Termodinamika

Metodički oblici koji će se primjenjivati tijekom rada:
(Upišite na koji način ćete prezentirati sadržaj u pojedinom dijelu sata ili nastavnog rada)

Uvodni dio:

- Dijalog - ponavljanje pojmova važnih za gradivo koje će se obrađivati

Glavni dio:

- Frontalni oblik rada - obrada novog gradiva o kogeneracijskom postrojenju
- Demonstracije na shematskim prikazima
- Dijalog- uključivanje učenika u nastavu, da kažu svoje mišljenje i odgovore na postavljena pitanja

Završni dio:

- Dijalog – ponavljanje gradiva i samovrednovanje učenika

Izvori za pripremanje nastavnika:

(Literatura s potpunim bibliografskim podacima, prikupljenim podacima, uvidom u konkretnu praksu i drugo.)

Ivan Jak „Doktorska disertacija“

Izvori za pripremanje učenika:

(Udžbenik ili/i pomoćna literatura s potpunim bibliografskim podacima i sl.)

- materijali s nastave

TIJEK IZVOĐENJA NASTAVE – NASTAVNI RAD

(Detaljna razrada teza iz tablice artikulacije – napisati onako kako će se izvoditi pred učenicima – “scenarij” nastavnog procesa)*

Uvodni dio

Ponavljanje sadržaja:

- Što su elektrane?
- Koje vrste elektrana poznaju?
- Što je turbina?
- Koje su podjele turbina?

Prilikom ponavljanja se odvija dijalog između učenika i nastavnika.

Glavni dio

Nastavnik pokreće Powerpoint prezentaciju (slika 6.1) te pita učenike da li bi mogli sami definirati pojam kogeneracijskog postrojenja. Nastavnik uz pomoć učenika definira pojam kogeneracijskog postrojenja te im pokazuje slajd (slika 6.2).



Slika 6.1 Slide 1



Slika 6.2 Slide 2

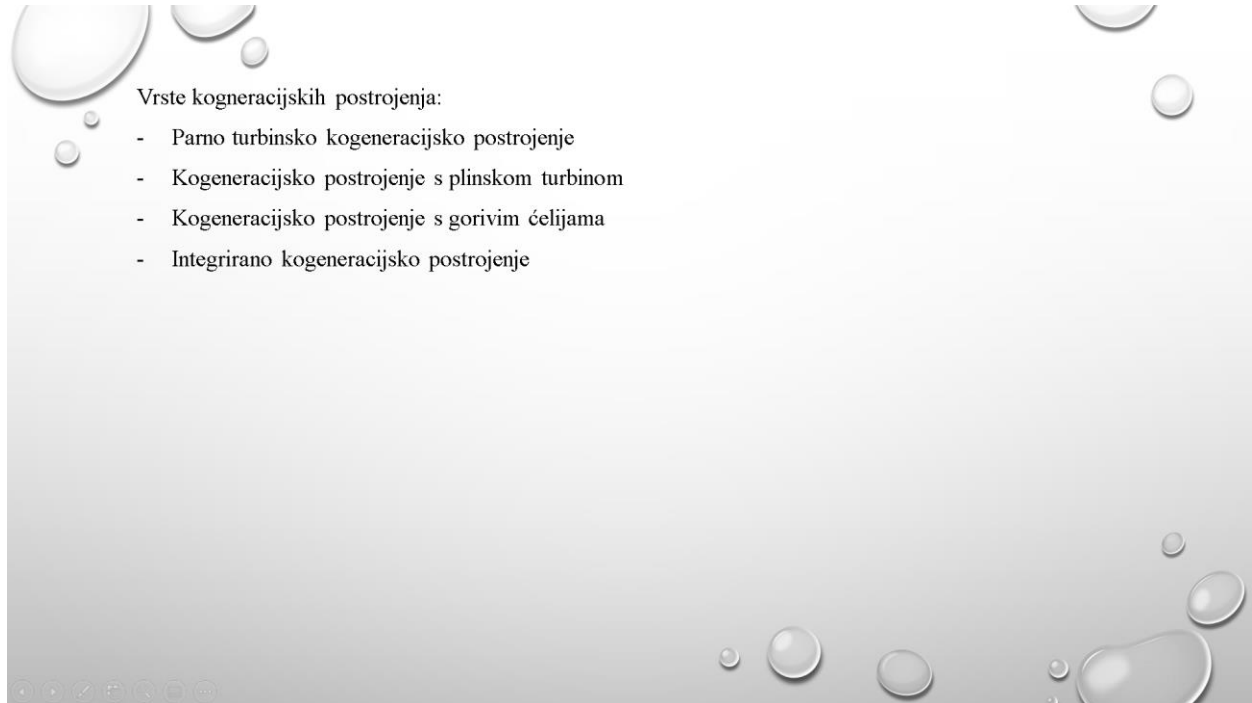
Nakon definiranja kogeneracijskog postrojenja nastavnik bi objašnjavao kako je glavna prednost između termoelektrane i kogeneracijskog postrojenja u stupnju iskoristivosti te na ploču zapisuje vrijednosti od termoelektrane i kogeneracijskog postrojenja.

Nastavnik na ploču zapisuje:

$\eta_{te} = 35 - 40\%$

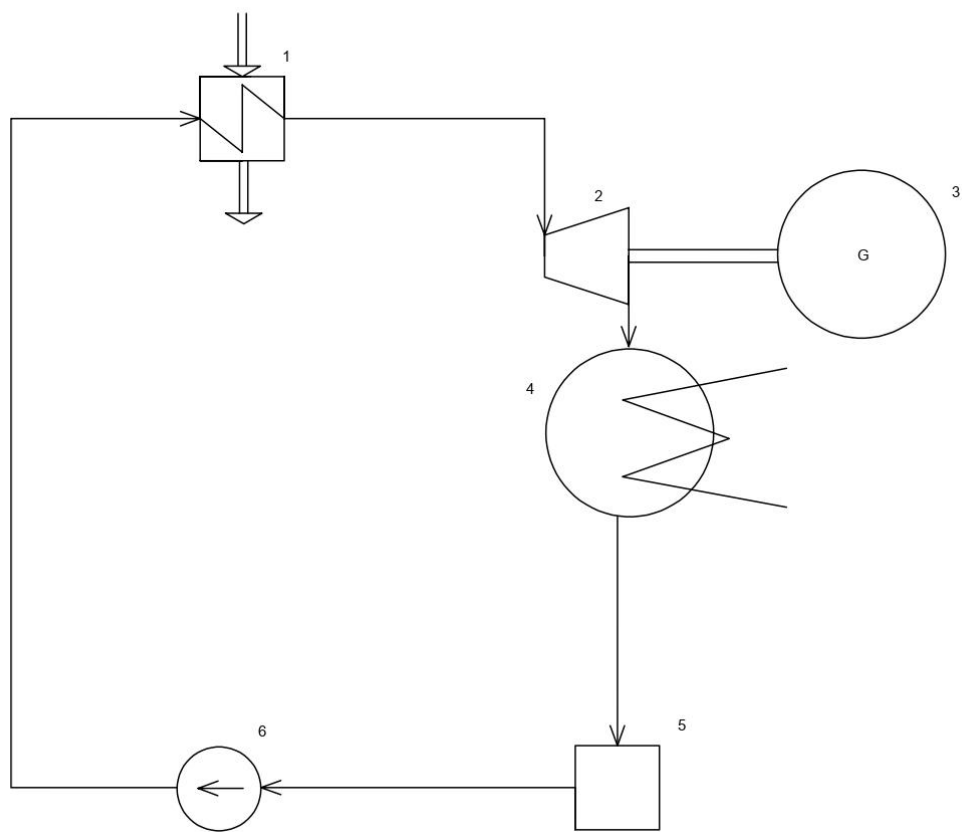
$\eta_{kog} = 75 - 90\%$

Zatim nastavnik govori da postoji više vrsta kogeneracijskih postrojenja te navodi učenike da ih navedu. Primjeri na koje bi ih navodio je: „Kako bi se zvalo kogeneracijsko postrojenje koje koristi parnu turbinu“. Nastavnik navedene vrste prikazuje na powerpointu (slika 29).

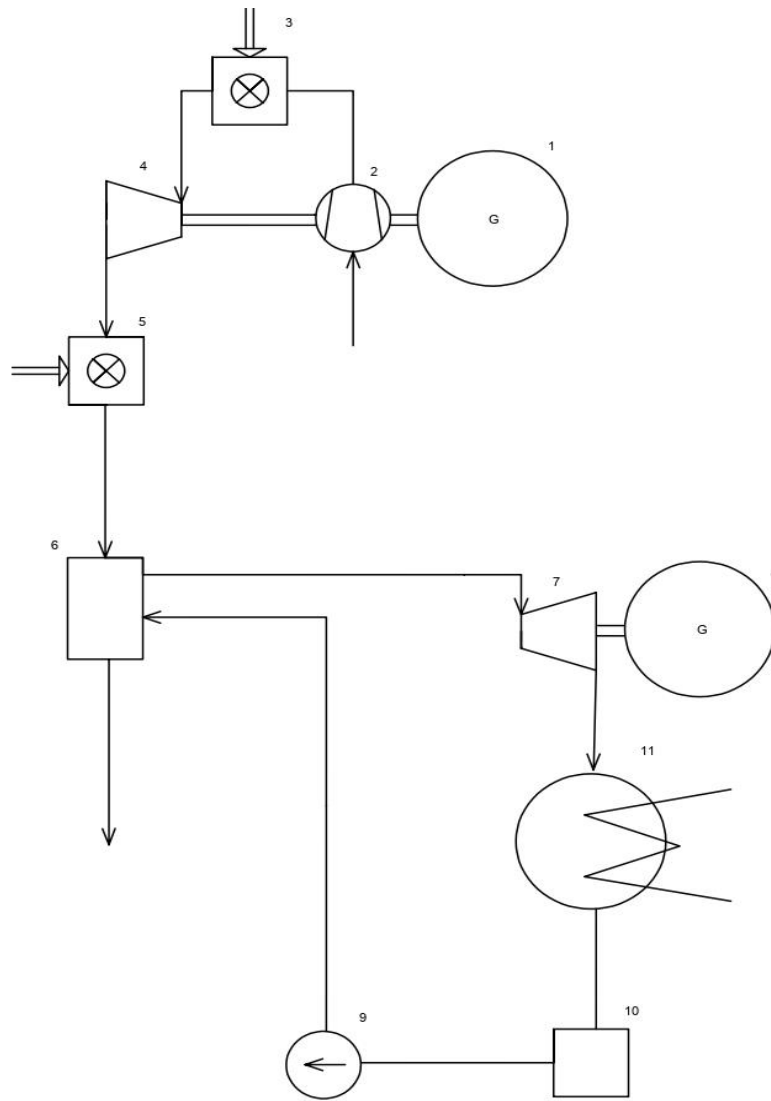


Slika 6.311 Slide 3

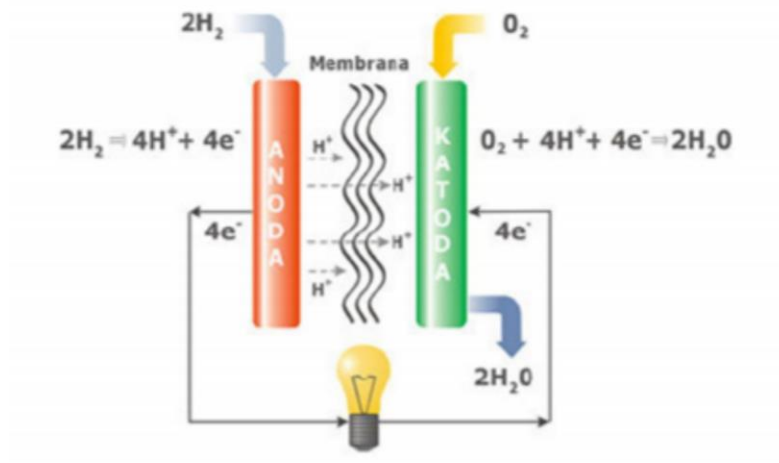
Potom nastavnik za svaki vrstu kogeneracijskih postrojenja ga definira uz pomoć učenika i demonstrira shemu na powerpoint prezentaciji (slika 6.4, slika 6.5, slika 6.6).



Slika 6.4 Slide 4



Slika 6.5 Slide 5



Slika 6.6 Slide 6

Završni dio

Kroz dijalog ponavlja se gradivo, a pitanja koja nastavnik postavlja su:

- Što je kogeneracijsko postrojenje
- Zašto je kogeneracijsko postrojenje bolje od termoelektrane
- Koji je stupanj iskoristivosti kod kogeneracijskog postrojenja
- Naborjite vrste kogeneracijskog postrojenja i ukratko ih opišu

Na kraju učenici dobiju anonimni listić za samoprocjenu svog znanja i komentiraju nastavu.

Listić izgleda na sljedeći način:

Znam definirati kogeneracijsko postrojenje (definirati, objasniti zašto je bolje od termoelektrane i navesti stupanj iskoristivosti)

Znam navesti vrste kogeneracijskih postrojenja

Trebam dodatno pojašnjenje (ako da, objasni koji dio ti nije jasan)

Što sam danas novo naučio

Je li nastavnik sve dobro objasnio (ako nije reci što nije dobro objasnio)

7. Zaključak

Kogeneracijsko postrojenje se u današnje vrijeme koristi, jer ne proizvodi samo električnu energiju nego i toplinu koja se dalje može koristiti za grijanje kućanstva. Iz toga razloga stupanj iskoristivosti iznosi između 75 i 90 % za razliku od termoelektrane koja ima stupanj iskoristivosti između 35 i 51 %, ali kod kogeneracijskog postrojenja od ukupnog postotka se dobije od 27 do 45 % električne energije. U radu je konstruirana parna turbina za kogeneracijsko postrojenje snage 500 kW te se prilikom proračuna vidi da je postrojenje malo slabije od prosječnih postrojenja, a sama iskoristivost iznosi 85.6%, a ta je vrijednost unutar prosječnih vrijednosti za iskoristivost. Po pitanju ove teme u školama, ona se obrađuje u nekoliko srednjih strukovnih škola, ali ne detaljno kao u ovome radu. U budućnosti bi se predmeti mogli i detaljnije proširiti objašnjavaju parnu turbinu, ali bi se trebali prilagoditi učeničkoj dobi. Odnosno proračuni iz ovoga rada bi se trebali pojednostaviti za učenike srednjih škola.

8. Literatura

- Parna turbina, s interneta, https://hr.wikipedia.org/wiki/Parna_turbina 25.8.2021
- Dijelovi parne turbine za laike , K. Knafelj , Strojarska radionica s interneta:
<https://www.google.com/url?sa=i&url=https%3A%2F%2Fstrojarskaradionica.wordpress.com%2F2018%2F09%2F21%2Fdijelovi-parne-turbine-za-laike%2F&psig=AOvVaw3sm0n8BhyC6Vn-ttHZSD7J&ust=1632336641648000&source=images&cd=vfe&ved=0CAkQjRxqFwoTCJj604HekPMCFQAAAAAdAAAAABAD> 21.09.2021
- Elektrana, s interneta, <https://bs.wikipedia.org/wiki/Elektrana> 25.8.2021
- Power station, s interneta https://en.wikipedia.org/wiki/Power_station 25.8.2021
- Termoelektrane, s interneta <https://hr.wikipedia.org/wiki/Termoelektrane> 25.8.2021
- Električna energija , s interneta https://hr.wikipedia.org/wiki/Električna_energija 30.8.2021
- Dorotić Hrvoje „Parna turbina za pogon cargo pumpe“, s interneta
http://repositorij.fsb.hr/2643/1/28_02_2014_Zavrzni_rad_-_potpuni.pdf 5.5.2021
- Kogeneracija, s interneta <https://hr.wikipedia.org/wiki/Kogeneracija> 30.8.2021
- Cogeneration s interneta <https://en.wikipedia.org/wiki/Cogeneration> 30.8.2021
- Jak Ivan Doktorska disertacija , s interneta
http://old.riteh.hr/znanost/oglasna/Doktorska_disertacija_Ivan_Jak.pdf 10.5.2021
- Povećanje učinkovitosti motora s unutarnjim izgaranjem
https://www.google.com/url?sa=i&url=https%3A%2F%2Fzir.nsk.hr%2Fislandora%2Fobject%2Fffri%3A803%2Fdatastream%2FPDF%2Fdownload&psig=AOvVaw0S1ZVxOGWq3JvhAPLCeu_P&ust=1631029702555000&source=images&cd=vfe&ved=0CAoQjhXqFwoTCPDT1qLZ6vICFQAAAAAdAAAAABAI 10.5.2021
- Toplinska tablica , s interneta
https://www.pfri.uniri.hr/web/dokumenti/uploads_nastava/20190913_103718_martinovic_Tablica_2.Zasi.eno_stanje_vrele_vode_i_suhozasi.ene_pare_po_tlaku.pdf 10.5.2021
- Šneller Slavko, Parat Želimir „Pogon Broda II“ Sveučilište u Zagrebu, Fakultet strojarstva i brodogradnje, Zagreb 1999
- Turbogeneratorski agregati za kogeneraciju u energama na biomasu, Tvornica turbina d.o.o. s interneta
http://www.ttk.hr/grafix/index/Turbogeneratorski_agregati_za_kogeneraciju_u_energanama%20_na_biomasu.pdf
- Male hidroelektrane, Wikipedia, s interneta https://hr.wikipedia.org/wiki/Male_hidroelektrane 20.8.2021
- Tehnička škola Rijeka, s interneta http://www.ss-tehnicka-ri.skole.hr/nastava/nastavni_programi/mehatronika 20.8.2021

Plan i program Tehničke škole Rijeka šk. god. 2020/2021, s interneta http://www.ss-tehnicka-ri.skole.hr/upload/ss-tehnicka-ri/images/static3/977/File/Godišnji%20plan%20i%20program%20rada%2016_6_2021.pdf
20.8.2021

Strukovni kurikulum za stjecanja, Narodne novine, s interneta
<https://fdocuments.in/document/strukovni-kurikulum-za-stjecanje-narodne-novinennhrclancisluzbenidodatni433118pdfpdf.html> 20.8.2021

Strukovni kurikulum za stjecanje kvalifikacije tehničar za brodstrojarstvo, s interneta
https://mzo.gov.hr/UserDocsImages//dokumenti/Obrazovanje/StrukovnoObrazovanje/NastavniPlanovi-Strukovno/StrojarstvoBrodogradnjaMetalurgija//9-7_sk_tehnicar_za_brodostrojarstvo_8_9_2014-konacni.pdf, 20.8.2021