

Računalne simulacije i animacije u nastavi tehničkog područja: mogućnosti i izazovi

Stošić, Matej

Master's thesis / Diplomski rad

2021

Degree Grantor / Ustanova koja je dodijelila akademski / stručni stupanj: **University of Rijeka, Faculty of Humanities and Social Sciences / Sveučilište u Rijeci, Filozofski fakultet**

Permanent link / Trajna poveznica: <https://um.nsk.hr/um:nbn:hr:231:046164>

Rights / Prava: [In copyright](#)/[Zaštićeno autorskim pravom.](#)

Download date / Datum preuzimanja: **2025-03-26**

Repository / Repozitorij:

[Repository of the University of Rijeka University Studies, Centers and Services - RICENT Repository](#)



SVEUČILIŠTE U RIJECI

Studij politehnike

Sveučilišni diplomski studij politehnike i informatike

Matej Stošić

**RAČUNALNE SIMULACIJE I ANIMACIJE U NASTAVI
TEHNIČKOG PODRUČJA: MOGUĆNOSTI I IZAZOVI**

Diplomski rad

Rijeka, 2021.

SVEUČILIŠTE U RIJECI

Studij politehnike

Sveučilišni diplomski studij politehnike i informatike

Matej Stošić

JMBAG: 9998000266

**RAČUNALNE SIMULACIJE I ANIMACIJE U NASTAVI
TEHNIČKOG PODRUČJA: MOGUĆNOSTI I IZAZOVI**

Diplomski rad

Mentor: Doc. dr. sc. Damir Purković

Rijeka, 2021.

Zadatak za diplomski rad

Pristupnik: **Matej Stošić**

Naziv diplomskog rada: *Računalne simulacije i animacije u nastavi tehničkog područja: mogućnosti i izazovi*

Naziv diplomskog rada na eng. jeziku: *Computer Simulations and Animations in Technology Education: Possibilities and Challenges*

Sadržaj zadatka:

Rješenjem zadatka je potrebno obuhvatiti sljedeće:

1. Uvodni dio – o problemima i izazovima tehničkog obrazovanja, o važnosti primjene suvremene nastave tehnologije;
2. Simulacije i animacije – određenja i obilježja, vrste i razlike, pregled istraživanja učinka na postignuća učenika;
3. Tehnologije i razvojne platforme pogodne za razvoj računalnih simulacija i animacija;
4. Sadržaji nastave tehnike prikladni za oblikovanje i realizaciju putem računalnih simulacija i animacija – okvirni pregled;
5. Razrada primjera računalne simulacije i animacije za odabrani kurikulum, opis primjene za razvijeni primjer, priprema za nastavu;
6. Zaključak.

Mentor: **Doc. dr. sc. Damir Purković**



(potpis mentora)

Komentor: (ime i prezime)

Voditelj za diplomske radove



Zadatak preuzet: 08.03.2021.

(potpis pristupnika)

IZJAVA

Izjavljujem da sam diplomski rad „Računalne simulacije i animacije u nastavi tehničkog područja: mogućnosti i izazovi.“ izradio samostalno koristeći se vlastitim znanjem i navedenom literaturom.

U radu mi je savjetima i uputama pomogao voditelj i mentor diplomskog rada, doc. dr. sc. Damir Purković, te mu se na tome iskreno zahvaljujem.

Matej Stošić

SAŽETAK

Obrazovanje u tehničkom području iziskuje sve više korištenje učinkovitih metoda i postupaka prilikom razvoja željenih kompetencija učenika. Jedan od ključnih faktora za razvitak tih kompetencija je upravo adekvatno materijalno-tehnički i organizacijski uvjeti. Konstruktivistički pristup poučavanju je ključ za uspješno ostvarenje željenih ciljeva, no osmišljavanje nastave koja će to kvalitetno izvršiti može biti problematično. Korištenjem simulacija i animacija možemo obogatiti naš nastavni proces tj. povezati teorijsku podlogu i određene vještine. U radu se iznose mogućnosti i izazovi koji dolaze s implementacijom simulacije i animacije kao alata za poučavanje u tehničkom obrazovanju, opisuju se osnovne značajke simulacija i animacija, na koji način se izvode te koje pogodnosti nude kao alat za poučavanje. Također je prikazan i reducirani godišnji plan i program za tehnički predmet te su ukazane nastavne teme gdje postoji mogućnost poučavanja pomoću animacije i simulacije.

Ključne riječi: animacija, simulacija, mogućnosti, izazovi

Computer Simulations and Animations in Technology Education: Possibilities and Challenges

SUMMARY

Education in the technical field requires an increasing use of effective methods and procedures in the development of the desired competencies of students. One of the key factors for the development of these competencies is the adequate material, technical and organizational conditions. A constructivist approach to teaching is the key to successfully achieving the desired goals, but designing classes that will do it well can be problematic. By using simulations and animations, we can enrich our teaching process, i.e. connect the theoretical background and certain skills. The paper presents the possibilities and challenges that come with the implementation of simulation and animation as a teaching tool in technical education, describes the basic features of simulation and animation, how it is performed and what benefits it offers as a teaching tool. The reduced annual plan and program for the technical subject are also presented, as well as the teaching topics where there is a possibility of teaching with the help of animation and simulation.

Key words: animation, simulation, possibilities, challenges

SADRŽAJ

1.	UVOD.....	1
2.	POJAM ANIMACIJE I SIMULACIJE	2
2.1.	Animacija	2
2.1.1.	<i>Vrste animacija prema izvedbi.....</i>	3
2.1.2.	<i>Animacije prema nastavnom sadržaju</i>	4
2.1.3.	<i>Primjena animacije u edukaciji</i>	8
2.2.	Simulacija	15
2.2.1.	<i>Funkcija simulacije</i>	17
2.2.2.	<i>Vrste simulacija</i>	19
2.2.3.	<i>Primjena simulacije u edukaciji.....</i>	23
3.	TEHNOLOGIJA ZA RAZVOJ ANIMACIJA I SIMULACIJA	28
3.1.	Alati za izradu animacija.....	28
3.2.	Alati za izradu simulacija.....	31
4.	SADRŽAJI TEHNIKE PRIKLADNI ZA OBLIKOVANJE I EDUCIRANJE POMOĆU SIMULACIJA I ANIMACIJA	33
5.	PRIMJER ANIMACIJE I SIMULACIJE U OKVIRU KURIKULUMA ZA PREDMET CNC STROJEVI	37
5.1.	Reducirani izvedbeni plan i program za predmet CNC strojevi	38
5.2.	Razrada nastavnog sadržaja za nastavnu temu CNC strojevi i Ručno programiranje CNC strojeva.....	42
5.3.	Priprema za nastavu	44
6.	ZAKLJUČAK.....	53
	LITERATURA.....	55
	POPIS TABLICA.....	57
	POPIS SLIKA	58

1. UVOD

Rapidnim razvojem tehnologije kao i istovremenim razvojem tehničko-tehnoloških spoznaja danas se iziskuju određene kompetencije od strane učenika osnovnih, srednjih i fakultetskih obrazovnih ustanova koje moraju steći na kraju svoga obrazovanja. Stečenim znanjem i vještinama učenicima se daje mogućnost izvršavanja poslova u tehničkom području. Tradicionalno shvaćanje obrazovanja u tehničkom području jest pružanje učenicima ili studentima tehničke struke potrebito znanje i vještine za uspješno obavljanje traženih poslova u struci kao inženjera, za daljnje istraživanje tehničkog područja kao i educiranje istoga.

Konstruktivistički pristup nastavi oslanja se na ulogu učenika u nastavnom procesu te nastavnika kao posrednika koji doprinosi kvaliteti spoznavanja kod pojedinaca. Ovakva vrsta nastave se zasniva na stvaranju nastavnog okruženja gdje se grade aktivnosti koje doprinose kvaliteti usvajanja znanja kod učenika (Johnson, 2002). Ovakav tip nastave je tip koji najviše pogoduje primjeni u tehničkom obrazovanju gdje se na prethodna iskustava učenika nadograđuje s novim spoznajama, pojmovima i dr., te alati kojima se možemo pomoći su upravo animacije i simulacije.

Predmet razrade ovog diplomskog rada je korištenje alata tj. korištenje animacija i simulacija u obrazovanju za stjecanje tih fundamentalnih znanja koje tržište iziskuje za uspješno izvršavanje poslova. Iz perspektive primjenjivosti postavlja se ključno pitanje jesu li te vrste multimedijskog sadržaja kao što su animacije i simulacije uistinu toliko korisne za učenje u tehničkom području kada ih usporedimo s tradicionalnim materijalima. Problem obrazovanja u tehničkom području je primarno nemogućnost dovođenja učenika u stvarnu radnu atmosferu, nedovoljno materijalno-tehničkih i organizacijskih uvjeta, a razlozi tome su ili financijske prirode ili jednostavno nepostojanje nekog proizvodnog poduzeća koje bi pomoglo učenicima u stjecanju traženih kompetencija tj. približavanja slike kako je to raditi posao za koji se oni školuju. Prvotnom pojavom računala i mogućnosti izrade multimedijskog sadržaja takvi problemi se pokušavaju rješavati pomoću računalnih animacija i simulacija koje primarno služe da približe sadržaj koji učenici teorijski obrađuju i koji nisu u mogućnosti fizički vidjeti ili iskusiti nekom vrstom rada u postrojenju. Dosadašnja istraživanja u području uporabe računalnih animacija i simulacija pokazuju da u primjerenim uvjetima nastavnog okruženja kao što su kognitivna opterećenost, pripremljenosti samih učenika i interaktivnosti, animacija i simulacija uvelike pridonose razvoju mentalnih modela učenika.

2. POJAM ANIMACIJE I SIMULACIJE

Računalne animacije i simulacije su često korišteni alati za edukaciju u raznim područjima, a posebice u tehničkom području gdje je potrebno prikazati rad nekih tehničkih sustava, raznih strojnih dijelova i drugih dinamičnih procesa koji su ključni pojmovi za naobrazbu učenika strukovnog obrazovanja. Razlika ovih dvaju pojmova je što se animacija smatra nizom generiranih slika kod kojih se svaka slika pojavljuje kao alternacija prethodnoj (Bétrancourt, 2008), odnosno dinamičko reprezentiranje prikaza procesa koji se mijenja s vremenom (Ainsworth, 2008). Smatranje računalnih simulacija se definira kao računalni program koji uzima ulazne podatke te pomoću složenog algoritma izračunava naše izlazne vrijednosti.

2.1. Animacija

Pojam računalne animacije u današnjoj nastavi ima različita shvaćanja kao i tumačenja tog pojma, s jedne strane računalna animacija se smatra nekom vrstom video zapisa dok sa druge strane se poistovjećuje s računalnim simulacijama što nikako nije točno. Video zapisi prvotno su namijenjeni prikazivanju nekih stvarnih objekata, primjerice kako izgleda neka tvornica, pojedini dijelovi strojeva, rad samoga stroja i slično. Simulacije koristimo u približno iste svrhe, njima provodimo simuliranje nekih složenijih procesa, raznih sustava, modela i drugih tehnologija. Simulacije su softverska rješenja koja koriste realne ulazne podatke za provođenje algoritamskog rješenja (Schnotz i Lowe, 2003).

Animacija je po svojoj definiciji skup ili serija okvira koji sadrže neki objekt te su poredani tim redom da je svaki okvir alternacija prethodnome okviru. Prema Gonzalesu (1996) predložena je šira definicija animacije kao „serija različitih slika koje se dinamički prikazuju prema unesenim korisničkim akcijama na način da stvore neprekidnu promjenu tijekom vremena i da razvije kvalitetni mentalni model zadatka“ što daje ideju prema ovoj definiciji da je za animaciju nužna minimalna interakcija od strane korisnika.

Primjer jedne animacije u ovom slučaju GIF-a prikazan na slici (Slika 1. Animacija u obliku GIF-a) , prikazuje prethodno navedeni primjer okvira te kako su pozicionirani i da slijedom tih okvira stvaramo fluidnu sliku kao u ovom primjeru šetanje animiranog lika.



Slika 1. Animacija u obliku GIF-a

2.1.1. Vrste animacija prema izvedbi

Prema izvedbi animacije se mogu klasificirati u 5 skupina, a to su: *Tradicionalna animacija* koja je drugim imenom zvana klasična animacija, ručno crtana animacija ili 2D animacija. Ručno crtana animacija od strane animatora zahtjeva da svaki pojedini kadar animacije crta rukom kako bi stvorio animiranu scenu. To obično rade na posebnom stolu koji je osvijetljen te pomoću toga omogućuje crtanje preko prethodnog crteža kako bi se točno vidjele pozicije na lika i sl. Poznate kompanije kao što je Disney su bile najpoznatije po korištenju tradicionalne animacije te se i danas koristi, ali je izvedena pomoću računala („Affordable schools“, bez. dat.); *2D animacija* je vrsta umjetnosti gdje se kreira animirani pokreti u dvodimenzionalnom prostoru što uključuje korištenje različitih likova, pozadinskih slika kao i raznih efekata koji se primjenjuju kao završna dorada. Iluzija pokreta u 2D animaciji se ostvaruje na način da se individualni crteži postavljeni u sekvenci jedan iza drugog tj. izmjenom tih pojedinačnih crteža uzastopno dobivamo „kretanju“ animiranog lika. Ponekad zahtijevaju i do 24 različita crteža za samo 1 sekundu trajanja animacije tj. jedna sekunda animacije se dijeli na 24 okvira („Frames per second“) ili 24fps-a, dok u nekim slučajevima se koristi i „2s“ tehnika što znači da se postavlja jedinstveni crtež svakih 2 okvira što je ustvari 12fps-a u jednoj sekundi animacije. Tradicionalna animacija je pojam s kojim se često 2D animacija zamjenjuje, iako sam princip stvaranja animacije ostaje isti glavna razlika između 2 je to što u 2D animaciji se koriste računalni alati za izradu svakog pojedinog crteža, a programska rješenja su „Adobe After Effects“ ili „Toon Boom Harmony“ i razni drugi programi koji služe za crtanje na računalu (Stefyn, 2019); *3D animacija* je forma umjetnosti u kojoj se pomoću pokreta dovodi likove, predmete, razne druge objekte „do života“ te je često korištena u televizijskim emisijama, filmovima, serijama i dr. te naročito veliku upotrebu u video igrama na računalu ili

konzolama. To su računalne animacije koje se rade na sličnom principu kao i tradicionalne i 2D animacije u smislu slaganja kompozicije u ovom slučaju pokreta kako bi se u sekvenci napravio fluidan pokret tog lika. 3D animacije se izvode prema prethodno modeliranim predmetima, likova i sl. s kojima animator upravlja s njihovim pojedinim dijelovima, animator stvara „ključne okvire“ nakon svakog pokreta te računalo dopunjava ostalo i povezivanjem tih ključnih okvira se stvara 3D animacija. Jedno od bitnijih karakteristika kod 3D animacija naspram svih drugih je da animatori se oslanjaju na fiziku lika kako bi ostvarili što realističniju animaciju (Fitzgerald, 2018); *Pokretna grafika* je forma umjetnosti koja se fokusira na mogućnostima da se pokreću različiti grafički elementi, oblici i/ili tekst. Najčešće korišteno kao televizijske reklame, promotivni video materijali za različite tvrtke te kao prikaz logo znaka neke tvrtke i sl. Animatori prilikom korištenja pokretne grafike ne trebaju imati iste vještine kao i 2D ili 3D animatori kojima su potrebne vještine da izvode realne mimike pokreta tijela kod nekog lika ili objekta i dr.; *Stop animacija* dolikuje vrlo slična tradicionalnoj animaciji, primarno zbog toga što kombinira seriju mirnih slika koje se razlikuju jedna od druge u minornim detaljima kako bi se pokazao neki pokret. Najveća razlika od tradicionalne animacije je u tome što koristi fotografije nekog objekta kojeg umjetnik prije svakog fotografiranja pomakne vrlo malo kako bi ponovno fotografirao te se taj proces ponavlja dok predviđena scena nije gotova. Stop animacija je vrlo zahtjevna vrsta animacije zbog toga što potrebno uslikati i do stotine fotografija dok bi se napravio neki jednostavan pokret što i konzumira puno vremena iako gotovi proizvod se doima vrlo stvarnim i ugodnim oku gledatelja („Affordable schools“, bez. dat.).

2.1.2. Animacije prema nastavnom sadržaju

Nakon spomenutih vrsta izvedbe animacija treba spomenuti kako u edukaciji tj. korištenjem tradicionalnih metoda obrazovanja obično nedostaje neki učinkovitiji pristup obradi novog sadržaja ili nekog kompleksnijeg gradiva na način da ga ilustriramo ili podržimo slikovitim sadržajem da bude jasniji učenicima prilikom naukovanja. Animacija je jedan od alata koji može kompenzirati prethodnim problemima korištenjem novih softverskih i hardverskih tehnika te sa stajališta primjene animacije ima puno više prostora za poučavanje u učionici kada bih usporedili s drugim pristupima učenju.

Prezentirani nastavni sadržaj preko animacije u učionici može se podijeliti na ekspozitivne tj. opisne animacije koje se prikazuju na zaslonu i koje učenici gledaju i slušaju, interaktivne animacije na koje učenici mogu djelovati tj. upravljati sadržajem na nekoj višoj razini i na krajnju vrstu, a to su kvizovi koji služi primarno za testiranje specifičnog stečenog znanja korisnika ili u ovom slučaju učenika. Sadržaj tih animacija je primarno napravljen pomoću 2D tehnologije i 3D tehnologije iako se sadržaj najčešće prikazuje na zaslonu što ga čini 2D sadržajem, postoji mogućnost za daljnjim razvitkom i korištenje 3D tehnologije za veću imerziju u učenje određenog gradiva ali glavni nedostatak tome je novčana sredstva koja su potrebna za tu opremu koja većina škola nije u mogućnosti dati. Porastom popularnosti animacije u edukaciji gotovo svi su bili barem u nekom kontaktu s animacijom, bilo to radom u PowerPoint prezentaciji ili nečime sličnim te zbog toga je bitno razjasniti pojmove ekspozitivne i interaktivne animacije (Xiao, 2013).

Sadržaj i uporaba ekspozitivnih animacija se uglavnom odnosi na korištenje neke vrste animiranog video materijala u nastavi koji je nastao korištenjem raznih softverskih alata kako bi se stvorio individualni animirani video tj. kako bi se ilustrirala dana tema koju nastavnik predaje učenicima. Kompanije koje se bave razvojem softverskih rješenja za ovaj oblik edukacije su razvile razne alate za stvaranje animacija koje koristimo u svim disciplinama ili raznim profesionalnim okruženjima. Jedna od tih tvrtki je i GoAnimate.com koja tvrdi da je vlastoručno omogućila svoje softverske usluge preko 2500 različitih obrazovnih ustanova od 2010. godine kao i Xtranormal.com koja bilježi 2.4 miliona korisnika njihovih usluga. Pomoću raznih web multimedijalnih sadržaja možemo prezentirati kompleksno gradivo, a sadržaj možemo pronaći na stranicama Youtube-a, Twittera i raznih drugih blogova, postoje i mnogi drugi korisni edukativni instrukcijski video materijali koji koriste ekspozitivne animacije (Xiao, 2013).

Temeljna funkcija korištenja ekspozitivnih animacija je razviti kod učenika spoznaju o specifičnom dinamičkom procesu koji se odvija, u slučaju da to učeniku nije u mogućnosti biti prikazano vizualno u tradicionalnom nastavnom procesu. Provedeno je mnogo istraživanja na temu efektivnosti ekspozitivnih animacija u nastavnom procesu gdje su proveli uspoređivanje konvencionalnih statičkih i animiranih sadržaja kroz veliki broj različitih obrazovnih područja. Rezultati takvih istraživanja su doveli do toga da korištenjem animacija ne mora nužno značiti da će uspješnost učenika kao i njihovo shvaćanje nastavne teme biti uveliko poboljšano već može doći i do suprotnog efekta. Ključna stvar koja je vezana za korištenje animacija je korištenje pravilne tehnike demonstracije pojedinih animacija u nastavi tj. kako na pravilan

način organizirati nastavne materijale za neku specifičnu temu gdje je potrebno iskoristiti pravilne omjere i statičkih i animiranih grafika, teksta i dr. Razlog tome zašto animacija nema uvijek najveću uspješnost u edukaciji je zbog toga što sadržaj koji je prezentiran pomoću animiranih video materijala neke kompleksne teme možda previše za pojedine učenike te dobi, pripadajućeg predznanja ili jednostavno učenikovog kapaciteta učenja novih pojmova. Način na koji se može postići veća uspješnost učenja s animacijom je kada bi se u nastavnom procesu uz animaciju koristile i pauze određenog okvira u animaciji gdje bi se dodatno s usmenim ili pismenim pojašnjenjem riješio problem kompleksnog gradiva i/ili ne shvaćanja animacije u potpunosti. Također jedna od tehnika koja može pomoći u procesu učenja je kada bi korisnici tih animacija u ovom slučaju učenici bili u mogućnosti kontrolirati brzinu izvođenja animacije u svrhu lakšeg shvaćanja i primjećivanja pojedinih stvari u danoj animaciji kako bi se postigla maksimalna iskoristivost animacije kao edukacijskog sadržaja (Xiao, 2013).

Novi oblici multimedije kao i nove tehnologije kojom se stvaraju multimedijски sadržaji u edukaciji donose mnogo novih prednosti koje znatno utječu na samu produktivnost učenja. Korištenjem 3D animacija, simulacija i drugih formi vizualizacije stvara novo realistično i interaktivno iskustvo za učenike koje može uvelike poboljšati rezultate stjecanja raznih vještina i znanja kao i razmišljanja na višem stupnju. Navedene tehnologije su u samom razvitku već dva desetljeća, a od kojih se najveći napredak vidi u svijetu video igara koje svoju uporabu osnuju na računalima i igraćim konzolama. Za primjenu u edukaciji, ovakav tip 3D animacija ima svojih prednosti i nedostataka. Prednosti takvih animacija su naravno interaktivnost učenika u nastavi što znatno pospješuje stjecanje znanja i vještina i promicanje zainteresiranosti učenika u nastavni proces dok neki od problema uvođenja 3D animacija u nastavu se mogu razvrstati u tri skupine: kompleksnost korištenja animacija tj. drugim riječima složeno korištenje od strane korisnika (učenika) što zahtjeva posebno osposobljavanje učenika; složeni proces izradbe animacija koji zahtjeva posebno profesionalno educiranje profesora; tehnološki zahtjevi u smislu potrebe skupe opreme pomoću koje bi se prezentirala animacija, softversko rješenje kao i računalna podrška. Iako tehnologija nije na razini pružanja visokog osjećaja realnosti i vizualizacije, 3D animacija i njezin sadržaj nude gledišta iz druge perspektive kroz koje korisnik takve tehnologije može doći do što bližeg osjećaja kako bi bilo izvršavati takve aktivnosti u stvarno svijetu.

Komponente arhitekture sustava na kojim se prikazuju 3D animacije se primarno sastoji od: *senzora* – oni očitavaju poziciju i pokrete korisnika te šalje navedene signale i informacije sustavu koji tada reproducira te pokrete u animaciji. Trenutno u školama senzorni sustavi su

zastupljeni samo u obliku tipkovnice i miša računala pomoću kojih se unose željeni pokreti i komande za interakciju; *Upravljački programi*, softversko rješenje koje služi za interakciju i komunikaciju između senzora i sadržaja prikazanog u animaciji; *Fizikalni model* koji ima primarnu funkciju izvršavanja raznih matematičkih kalkulacija i ostvarivanja interakcije koje je zadao korisnik pomoću senzora na raznim komponentama prikazanim u samoj animaciji; *3D zaslone* koji kreiraju realističnu virtualnu percepciju stvarnosti unutar koje korisnici vrše interakciju s danim sadržajem animacije; *Stereoskopske slike* koje se koriste u svrhu stvaranja doživljaja 3D okruženja, njezin sastav čine 2 vrste leća od koje je jedna plava i druga crvena te pomoću njih kod korisnika svako oko stvara posebnu sliku koja se zatim spaja u jednu i daje na iluziju 3D prostora; *Polarizacijski sustavi* sastavljen od dvaju polariziranih filtera u ortogonalnom položaju s kutovima od 45° i 135° koji služe za prezentiranje stereoskopske slike, oba filtera prikazuju vlastitu sliku kao jednu spojenu na zaslon te korisnik pomoću 3D naočala i polariziranih filtera na njima stvara 3D efekt; *Pullfrich effect* koji se pojavljuje kod Pullfrich 3D naočala se koristi u dinamičnoj stereoskopiji ili 3D vizualizaciji koja je primijenjena u virtualnoj realnosti. Princip rada ovih naočala je u tome da naše oči sporije reagiraju na vizualizirane informacije kada se nalazimo u slabom osvjetljenju te pomoću selektivnog smanjenja svjetlosti samo jednom oku stvara se takozvana iluzija dubine. Pomicanjem objekta lijevo ili desno, zanemarujući smjer gore i dolje stvara iluziju pomicanja objekta bliže nama ili odmicanje predmeta od nas no taj sustav je primjenjiv samo na pokretnim objektima. U trenutnoj nastavi vizualizacija sadržaja se primarno osniva na 2D razini dok neki manji dio je ostvariv pomoću 3D tehnologije. 3D tehnologija se zasniva na principu reproduciranja dvije 2D slike u jednu sliku unutar koje je predstavljena i dimenzija dubine. Viši stupanj interaktivnih 3D animacija ustvari predstavlja 3D interakciju korisnika i navedenog sadržaja animacije koristeći se pritom raznim kompleksnim sensorima i ostalim prethodno navedenim dijelovima tog sustava. Također ovaj tip sustava ostvaruje i neku vrstu emocionalnog i fizičkog učinka na učenika, a iskoristiva je u slučaju kada se radi o udaljenoj komunikaciji u oblicima glasovne komunikacije, tekstualne ili videokomunikacije. Prethodno navedenim prednostima i nedostacima ove tehnologije, školski sustav nije u mogućnosti se potpuno osloniti niti primijeniti ovu vrstu tehnologije, prvotno zbog nedostatka istraživanja o samom učinku 3D animacije te naposljetku ovi sustavi predstavljaju simuliranje nekog iskustva, koje samo po sebi može dati krivi osjećaj od onog koji bi se ostvario u realnom okruženju (Xiao, 2013).

2.1.3. *Primjena animacije u edukaciji*

Različiti oblici animacija mogu doprinijeti različitim učincima, što nam ne govori nužno da uloga i važnost animacije leži u samoj animaciji već nam ukazuje da efektivnost učenja pomoću animacija počiva na odnosu ciljeva animacije, njezinoj implementaciji tj. provedbi te zadacima koji su predstavljeni korisniku (Bétrancourt i Tversky, 2000). Prisutnost animacija uz tekst tj. prisutnost ilustracija povezanih s tekstem može imati višestruku ulogu (Levin, Anglin i Carney, 1987): *Ulogu dekoracije* gdje je ilustracija povezana uz neku vrstu teksta uvelike pomaže da se zadrži interes čitatelja time što čini dani tekst atraktivnijim za čitanje, lakše povezivanje i shvaćanje danih pojmova; *ulogu reprezentacije* gdje ilustracije pomažu čitatelju u vizualizaciji nekog događaja, osobe, mjesta ili neke druge stvari koje su teško za predočiti koristeći samo tekstualni opis; *ulogu transformacije* gdje one mogu pomoći čitatelju na način da si čitatelj pomoću njih organizira pročitane informacije u neku koherentnu strukturu; *ulogu interpretacije* gdje pomažu čitatelju da lakše razumije dani tekst. Različitim situacijama u kojima koristimo animacije možemo umjesto nekog pozitivnog učinka na kognitivni razvoj doći do nekih kognitivnih implikacija, no u praksi animacije često koriste jednu od glavnih uloga računala, a to je interaktivnost. Interaktivnost prilikom korištenja animacija i računala je jedna od pozitivnih stvari što nam u većini slučajeva donosi kognitivnu pozitivnost. Možemo reći da glavna funkcija animacija jest da približe sadržaj koji nije moguće prikazati fizički, približiti tekstualni opis nekog tehničkog procesa, prikazati rad nekog stroja ili drugih komponenata tj. da učeniku olakšaju povezivanje teorijskog znanja s praktičnom izvedbom istoga.

Animacije su svoju prvu iskoristivost u obrazovnoj tehnologiji doživjele ranih 1980-ih te od tada njihova dostupnost i sofisticiranost se dalje razvijaju kao i pripadajući softveri za korisnike animacija. Animacije svoju široku iskoristivost iz niza različitih čimbenika nalaze u mnoštvu obrazovnih tema. Prvenstveno se primjenjuju u cilju prikazivanja objekata, procesa i dr. sastavnica koje nisu lako uočljive u realnom radu. Primjeri tome mogu biti prethodno spomenuti rad četverotaktnog motora, razne kemijske reakcije, kretanje vremena i razni drugi oblici primjene.

Animacija se smatra edukativnim alatom koji može uvelike pomoći učenicima i korisnicima shvatiti komplekse nastavne teme, steći dojam kako nešto radi i razviti viši nivo razmišljanja no provođenjem mnogih istraživanja u ovom području podalo je različite odgovore na pitanje koliko je animacija ustvari koristan i uspješan alat u učenju. Razni korisnici i

istraživanja ukazuju kako animacija može poslužiti kao motivirajući medij u nastavi, zainteresirati učenike za nastavu temu, drugi pak su uvjereni da svojstva animacije odgovaraju kognitivnim zahtjevima zadatka učenja te ostali vjeruju kako je potrebno ograničiti uporabu animacije zbog toga što može samo otežati gradivo kod učenika.

Provedena istraživanja (Kaiser, Whelan i Hecht, 1992; Rieber, 1991) daju pozitivan rezultat utjecaja animacije na razumijevanje dinamičkih pojava, s druge strane imamo istraživanja (Schnotz, Böckheler i Grzondzeil, 1999) koja su rezultirala negativnim učinkom te posljednju skupinu istraživanja (Price, 2002; Pane, Corrbet i John, 1996) čiji rezultati nisu vidjeli niti pozitivnog niti negativnog učinka kod učenika tj. rezultati utjecaja su bili neutralni. Provedena ispitivanja temeljena su na više čimbenika kao što su ishodi učenja, dob ispitanika i sama obrađivana tematika pomoću animacija. Različitost rezultata je rezultat korištenja različitih strategija primjene animacije u edukaciji, ne postoji jedan pravilan način na koji implementirati animaciju u nastavni proces gdje će ona uvijek postići najveću efektivnost, različiti oblici animacija imaju malo toga zajedničkoga u temeljnom prikazivanju informacija te zbog toga treba primijeniti razne strategije poučavanja prilikom korištenja raznih oblika animacija.

Animacije se svrstavaju u tri varijante kada govorimo o njezinim pokretnim dijelovima (Lowe, 2003): transformacijske unutar kojih se mijenjaju svojstva predmeta kao što su veličina, oblik predmeta i boja predmeta, translacijske unutar kojih se translacija predmeta s jedne pozicije na drugu te posljednja varijanta tranzicijske gdje se objekti pojavljuju ili nestaju.

Mnogi različiti čimbenici utječu na efektivnost korištenja animacije prilikom učenja novog nastavnog sadržaja u školama te razumijevanje istoga i zbog tih čimbenika istraživači u ovom području priznaju da pitanje „da li animacije pomažu u učenju novog gradiva?“ nije prikladno postaviti već su započeli s istraživanjima pod kojim uvjetima korištenje animacije podaje najbolje rezultate. Nakon provođenja dodatnih istraživanja došli su do nekih značajnijih rezultata u tom području gdje su pronašli veći uspjeh kada se animacija kombinira zajedno s usmenim izlaganjem tj. opisnim pripovijedanjem za razliku od korištenja samo animacije i pripadajućeg teksta za istu. Iako je potrebno provesti puno više istraživanja u ovom području i pronaći koji to čimbenici čine najznačajniju ulogu prilikom korištenja animacije zbog toga ću ovdje razjasniti 6 čimbenika koja ne smijemo previdjeti prilikom razumijevanja učenja animacijom: ekspresivnost, kognitivnost, motorika i percepcija, afektivnost i motivacija, strategija, metakognitivnost i retorika.

Iako je u daljnjoj razradi zanemarena tehnička komponenta animacije (računalo, zaslon i dr.) razrađena je detaljnije semiotička i senzorna razina. Redoslijed pojmova nije slučajna već gradi fundamentalna svojstva ka faktorima koji su socijalno i kulturološki fleksibilniji. Struktura opisiva pojedinih pojmova je ista, opisujem teoriju koja se bavi pojedinom razinom nakon koje slijedi prilaganje dokaza o istome, te na posljertku istraživanja provedena s različitim oblicima animacija. Količina provedena za pojedine razine varira, kod nekih su pretraživanja selektivna dok kod drugih iscrpan.

Izražajna razina objašnjenja najviše je povezana s radom Keitha Stenninga (1998) koji se fokusirao na to kako inherentna svojstva prikaza djeluju na stvaranje zaključaka te da oni nisu ovisni o tumaču. Iz brojnih radova se može zaključiti da izražajne mogućnosti nekog prikaza uvelike utječu na mogućnost promatrača da memorira i obradi dane informacije putem prezentiranog medija. Kada govorimo o animaciji, glavni problem koji se javlja u izražajnom nivou analize je da moramo uzeti u obzir vremensko ograničenje trajanja animacije. Vremensko ograničenje prisiljavaju animaciju da ne bude u okviru „dvosmislenosti“ te posljedično tome animacija se prikazuje u predodređenom slijedu. Ako se radnja animacije u potpunosti izvršava u odnosu na vrijeme trajanje animacije tada se ona smatra korisnom, u suprotnom slučaju kada nije takva mogućnost tada animacija postaje problematičan medij prikazivanja neke radnje. Ovaj slučaj možemo opisati jednostavnim primjerom od strane Stenninga (1998) gdje se radi o sastavljanju namještaja gdje se traži od korisnika da pričvrsti četiri noge za stol i to se može prezentirati tekstem kao „pričvrstite sve četiri noge na stol“. Naime koristeći se animacijom za istoimeni postupak možemo napraviti to na dva načina, jedan u kojem koristimo animaciju gdje imamo određeni redoslijed po kojem postavljamo noge i drugi slučaj u kojem imamo animaciju na kojoj koristimo „apstrakcijski trik“ gdje istovremeno postavljamo sve četiri noge. Naime od strane gledatelja se pomoću dvije navedene vrste animacija može doći do nepravilnog shvaćanja prikazane animacije te time i krivog shvaćanja uputa. Vezano prethodnim primjerom pojavljuje se problem koji ukazuje na to da izražajna objašnjenja animacije je nužno prikazati istovremeno kada se radi o nekom dinamičnom procesu unutar animacije, naravno taj problem je vezan na vremensko ograničenje animacije unutar kojeg je potrebno prikazati cijeli proces u određenom okviru vremena. Uzevši primjer iz medicine gdje se koristi animacija kao medij koji učenicima objašnjava dinamični proces protoka krvi kroz srce. U slučaju gdje bi animacija bila fokusirana na jednu stranu srca i prikazivala krvotok s te strane, učenik može doći do krivih zaključaka gdje može stvoriti pretpostavku da samo jedna strana prikazanog srca može biti ispunjena krvotokom dok druga ne i/ili neki drugi ne nužno točni zaključci na osnovu prikazane

animacije. Naime, ako bi htjeli zaobići navedeni problem na način da prikazujemo sve aspekte dinamične situacije istovremeno, tada sa strane učenika se javlja novi problem, a to je da nije u mogućnosti identificirati istaknute aspekte na koje je animacija usmjerena u određenom trenutku.

Kognitivna, motorička i perceptivna objašnjenja su razina objašnjenja koja se fokusiraju na interaktivnost između oblika predstavljanja informacija i samim sposobnostima pojedinaca, znanja i njihovih vještina. Vezano time, svaki slučaj posebno će ovisiti i o općenitim ograničenjima ljudske kognitivne arhitekture kao i osobnim iskustvima pojedinca. Različiti oblici predstavljanja informacija imaju različita gledišta na to kako nadmašiti limite postavljene od strane sistema, posebice limite memorije kako bi umanjili količinu truda potrebnu za učenje uz pomoć animacija.

Intuitivna privlačnost korištenja animacije se zasniva na kognitivnom objašnjenju i mnogi istraživači u svojim radovima argumentiraju na toj razini objašnjenja. Zbog toga kada želimo predočiti neki dinamički proces, animacija nam se čini kao logični odabir za takvu vrstu informacijskog medija. Richard Mayer (2001) je proveo najopsežnije ispitivanje kognitivne teorije uloge računalne animacije u učenju te prema njegovoj teoriji postoje tri kognitivne pretpostavke na kojima temelji svoj rad: a) da postoje dva posebna kanala koji imaju primarnu ulogu procesuiranja vizualnih i verbalnih prezentiranih informacija; b) da svaki kanal može aktivno procesuirati ograničenu količinu prikazanih informacija u određenom vremenu; c) građenje novog vlastitog znanja se osnuje na procesu smislenog učenja koje rezultira odabiranjem, organiziranjem i integriranjem prethodnog znanja s novim. Vođeno prethodnim činjenicama, ova teorija pretpostavlja da korištenje animacije uz usmeno izlaganje informacija tj. naraciju daje iznimno učinkovit oblik predstavljanja novih informacija tj. učenja novog sadržaja jer omogućuju iznošenje kompleksnijih informacija na načine koji u potpunosti iskorištavaju kognitivni kapacitet. Mayer u nastavku navodi načelo da „učenici kvalitetnije uče korištenjem animacije i pripovijedanja za razliku od samo pripovijedanja“ i to načelo je potvrdio s brojnim provedenim studijama. Primjer istraživanja gdje je učenicima prikazana animacija rada pumpe s biciklističkom gumom. Nakon toga su proveli ispitivanje i rezultati na testovima su ukazali da grupa s prikazivanjem animacije s simultanim usmenim izlaganjem informacija je ostvarila bolje rezultate od grupe koja je imala samo animaciju.

Motorička objašnjenja se povezuju s ulogom fizičkog djelovanja koje može doprinijeti u učenju pomoću animacija iako je malo napisano o toj ulozi, postoje druge vrste razmatranja

uloge motoričkih radnji u obrazovnim i razvojnim teorijama. Bruner (1996) naglašava u svojim istraživanjima da se učenje smatra napredovanje koje stječemo kroz razne stupnjeve aktivnosti kroz koje se znanje aktivno stječe i pohranjuje bavljenjem neke vrste manipulacije. Goldin-Meadow i Wagner (2005) tvrde da geste tj. gestikuliranje uvelike može pomoći pri učenju drugih informiranjem o nečijem trenutnom razumijevanju danih informacija. Ako slušatelji dobro reaguju na gestikulaciju tj. povezuju izrečene informacije sa danom gestom tada se ostvaruje napredak kod slušatelja. Postoje mnogi dokazi gdje se gestikulacijom uče kompleksnije informacije kao npr. Schwartz & Black gdje su koristili gestikuliranje kada su učili zupčanike i rješavali zadatke iz istog područja što je rezultiralo boljim shvaćanjem od strane učenika, ali unatoč tome još uvijek su ograničeni dokazi koliko gestikuliranje ustvari doprinosi shvaćanju prezentiranih informacija. Korištenjem animacija smatra se da bi trebalo biti opravdano očekivati korištenje neke razine motoričkog objašnjenja, ali još je uvijek vrlo malo istraživanja provedeno u tom području. Animacija kao sama može imati dobru ulogu u tjelesnom odgoju, njima možemo prikazati razne pokrete u sportovima, primjerice trčanje u atletici, pravilno podizanje utega u određenim vježbama, plivanje i razni drugi oblici. Iako je potrebno provesti više istraživanja na učinak animacija, smatra se da korištenjem animacija u području strojeva (rad zupčanika i sl.) može dovesti do razvoja gesta tj. do mogućnosti gestikuliranja od strane učenika što može smanjiti kognitivni napor potreban za kvalitetno razumijevanje kompleksnijih informacija, no činjenica ostaje i dalje da učenici koji su učili putem animacija jednostavno nisu u mogućnosti razviti ista senzorno – motoričke pokrete kao netko tko je okusio iste pokrete ili neku vrstu rada u stvarnom radnom okruženju.

Animacija kao edukacijski alat može učenicima stvoriti jedan oblik problema, a to je stvaranje adekvatne percepcije prikazanog predmeta/sklopa/stroja na zaslonu te ove karakteristike animacije su opisane perceptivnim objašnjenjem. Čovjek ima iznimno kompleksan vizualni sustav koji ima mogućnost predvidjeti i otkriti razne kretnje, ali brze interakcije na zaslonu mu mogu stvoriti problem opažanja bitnih stvari. Primarni problem prikazivanja kompleksnih animacija raznih dinamičkih procesa je stvaranje percepcije što je uvjetovano odvijanjem višestrukih događanja koji su vizualno odvojeni. Čak i stvaranje percepcije pokreta nekog objekta u animaciji kod nas je uvjetovano pomicanjem drugih objekata oko tog promatranog objekta. Najznačajniji problem percepcije animacija je u tome što predmet animacije za kojeg je najlakše stvoriti percepciju rada/pokreta i sl. ustvari ne čini primarni predmet za kojeg je bio fokus stvoriti percepciju. Zbog prethodnih razloga, dizajn animacije čini iznimno važnu ulogu u pogađanju obrazaca našeg vizualnog sustava u cilju

shvaćanja prikazane animacije. Zbog toga je bitno da elemente koji su od veće važnosti se uvijek istakne od okoline u kojoj se nalaze što tjera korisnike da svoj fokus usmjere na označeni element.

Afektivna i motivacijska obilježja animacije kao i svi ostali novi oblici predstavljanja informacija i razne tehnologije za istu svrhu se općenito „pozdravljaju“ s mnogo naivnog optimizma zbog njihovih afektivnih ili motivacijskih mogućnosti koje pružaju. Naivni optimizam proizlazi primarno iz aspekta vjerovanja većine da animacija pomaže učenicima u učenju zbog toga što čini učenje zabavnijim, a zabavniji sadržaji se lakše uče. Naime istina o tome je malo kompleksnija nego što se stvara percepcija uporabe animacije. Jedna od pozitivnih emocija koja proizlazi korištenjem animacija je takozvani eng. *flow*. To je mentalno stanje unutar koje je korisnik u potpunosti koncentriran tj. „uronjen“ u ono što trenutno radi. Karakterizirano je obično visokim nivoom fokusa, energičnosti i uspjeh u aktivnosti, time neki istraživači (npr. Chan i Ahern) predlažu korištenje interaktivnih i živopisnih prezentacija koje pridonose ovom mentalnom stanju. Zbog ovog učinka se smatra da uporaba animacije može dovesti do stvaranja stanja „uronjenosti“ eng. *flow*, iako neprimjerena uporaba može dovesti do suprotnog učinka. Puno je empirijskih dokaza gdje će ljudi odabrati korištenje animacije kad im se pruži prilika u edukaciji. Rieber (1990) je proveo jedno takvo istraživanje gdje je izmjerio motivacijsku korist korištenja računalnih prikaza učenja predmeta fizike. Koristio je računalne animacije simulacija Newtonovih zakona gibanja gdje su učenici dobili slobodu odabira učenja pomoću animacija ili učenje putem tekstualnog oblika. Rezultati ovog istraživanja su iskazali da djeca doista više vole raditi s računalnim animacijama od ostalih oblika aktivnosti iako to može ponajviše proizlaziti iz mogućnosti interakcije s danom simulacijom.

Strateška objašnjenja iako opisana vrlo malim brojem istraživanja kojim je proučavana veza učinkovitog učenja animacijom i strategijama učenja. Lewalter (2003) je proučio strategije koje su studenti koristili u vrlo složenom djelu astrofizičke teme koja im je bila prezentirana u obliku teksta popraćena sa slikom ili animacijom. Strategije učenja koje su studenti upotrijebili je svrstavao strategije vježbanja (jednostavne tehnike pamćenja), strategije razrade (mogućnost povezivanja starog znanja s novim stečenim znanjem), strategije upravljanja (metakognitivne strategije usmjerene na vlastito procjenjivanje razumijevanja). Istraživanje je utvrdilo da primarna strategija je bila strategija vježbanja koja se nadovezivala na učeno gradivo u obliku teksta i slika, a ne animacija. Animacije u ovom istraživanju nisu doprinijele ništa bolje rezultate za razliku od slika što je eventualno posljedica korištenja pogrešnih strategija od strane studenata.

Metakognicija se najjednostavnije može definirati kao „razmišljanje o vlastitom razmišljanju“ i ona nam uključuje aktivnu kontrolu nad procesima upotrijebljenim u učenju. Ponašanja učenika koja se povezuju sa metakognicijom uključuju planiranje izvršavanja zadataka, sagledavanje vlastite sposobnosti učenja i evaluacije koliko smo blizu rješenju problema. Granica između metakognicije i strategija učenja nije jasno definirana, metakognicija se također osniva na pravilnom korištenju strategija u cilju reguliranja učenja od strane učenika. Iako smatramo da korištenje grafičkih sadržaja su tipično kognitivno efektivniji od tekstualnih sadržaja u učenju tada možemo smatrati da ti isti grafički sadržaji su također metakognitivno efektivniji, no u tom području nedostaje dokaza koji mogu potvrditi takvu tvrdnju. Prethodna tvrdnja ne znači da animacija se neće pokazati kao bolji alat u postizanju adekvatne metakognicije već da animacija kao sama ima dosta veliki učinak na našu radnu memoriju te samim time ne znači da će učenici postići istu razinu metakognicije za razliku od razine koje bi postignuli koristeći se tekstualnim sadržajem.

Retorička objašnjenja su povezana s razmatranjem kako animacije mogu utjecati na učenje učenika kada se ono odvija u socijalnim situacijama. Učenje se može priznati kao participacijski proces kroz kojeg ljudi uče gradeći vlastita znanja kroz interakciju s drugima. Provedena su brojna ispitivanja kako možemo koristiti animaciju u nekom obliku socijalne situacije. Jedno od tih je bilo i ispitivanje provedeno od strane Johnson i sur. (2000) gdje se koristio animirani agent s kojim učenici imali priliku surađivati u socijalnom učenju. Cilj je bio koristiti realistične autonomne likove koji se nalaze zajedno s učenicima u okruženju za učenje kako bi se stvorio dojam realističnog bogatog učenja licem u lice načina interakcije. Jedna primjer je proveden prilikom učenja učenika na brodu o radu brodskog motora. Animirani agent dodijeljen je učenicima te se može konfigurirati na način da se izabere fizički izgled, odjeća, glas i sl. Animirani agent tada učenicima može pomoći demonstriranjem zadataka, dajući im povratnu informaciju u obliku kimanja glave i razni drugi oblici interakcije.

Svojevrsni zaključak koji izvodimo iz prethodnog teksta je da animacija ima široku uporabu u tehničkom obrazovanju i to ju čini značajnim elementom tog područja. Nudi nam prikaz kompleksnih procesa, rada strojeva i raznih drugih elemenata u znanostima vezanih za materijale, u inženjerstvu, dizajniranje strojeva, automatizacija sustava. Animacijom se može prikazati i trošenje materijala unutar nekog stroja, obrada samog materijala i razni drugi procesi na osnovu kojeg učenik dobiva ideju na koji način određeni stroj/uređaj radi. Vrijedi napomenuti da se korištenjem grafičkog sadržaja kod učenika razvija kako tehnička tako i prostorna percepcija. Nastavni proces u kojem se koristi animirani sadržaj treba uzeti u obzir

znanja, metode i sredstva koja se koriste u trenutnoj industriji kako bi se olakšani prikaz nekog dinamičkog procesa prikazao na što adekvatniji način. Treba uzeti u obzir da animacija često ne uključuje zakone fizike te se češće koristi kao element simulacije i vizualizacije tehnoloških procesa.

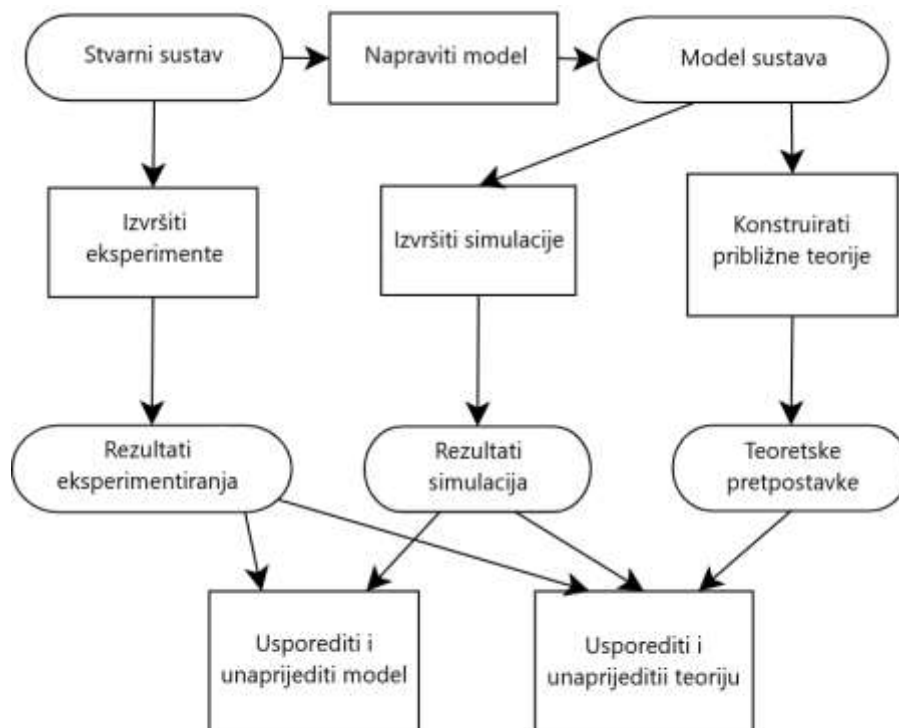
2.2. Simulacija

Današnji dinamični i složeni razvitak tehnologija i suvremenog života općenito postavlja nove zahtjeve u području obrazovanja i na svim razinama obrazovanja zbog čega je naglasak na odabir metoda i oblika rada u nastavi bitno pitanje za suvremenog nastavnika. Tradicionalne metode vođenja nastave su se osnivale na principu nastavnika kao govornika i prenosioca znanja dok su učenici pasivni slušaoci i primaoci navedenih znanja, suvremene nastavne metode pružaju učenicima mogućnosti interaktivnosti u nastavi, aktivno uključivanje u nastavni proces, razvoj kreativnosti i mnoge druge pogodnosti što je ujedno i glavni cilj suvremene nastave. Od velike važnosti je uvesti aktivnu metodu učenja gdje rad zasniva na izmijenjenim ulogama nastavnika i učenika, a jedan od načina uvođenja toga je korištenje modernih alata u nastavi. Pored glavnih metoda podučavanja predavanjem, diskusijom, projektima i raznim drugim tehnikama korištenjem udžbenika, bitno je uvesti i simulaciju kao dodatni alat koji će obogatiti gradivo predmeta.

Računalna simulacija gledano u najužem smislu je vrsta programa koja se izvodi na računalu koji koristi razne metode kako bi simulirali ponašanje matematičkog modela. Simuliranje se obično odnosi na prikazivanje modela sustava uzetog iz stvarnog svijeta (iako se sustav može prilagoditi što ga može učiniti imaginarnim). Princip rada se zasniva na unosu ulaznih podataka u algoritam za sve navedene varijable u određenom vremenu t . Nakon toga program izračunava vrijednosti koje je korisnik unesao u trenutku $t + 1$, zatim ako je određeno algoritmom, dalje se računa u trenutku $t + 2$ i tako dalje. Nakon što je pokrenut na računalu, algoritam stvara numeričku evolucijsku sliku unesenih vrijednosti kroz vrijeme kako je to konceptualizirano u modelu. Izlazni podaci tj. vrijednosti varijabli modela se može pohraniti na računalo u obliku zbirke podataka te se najčešće prikazuje na zaslonu metodom vizualizacije. Najčešće metode vizualizacije su primjena animacija na promjenu prikazanog sustava. Navedeni računalni model je ustvari skup algoritama i raznih jednadžbi koje služe kako bi se zabilježilo ponašanje sustava koji se modelira, dok simulacija označava pokretanje tog sustava

tj. izvođenje modela. Dakle uska definicija pojma računalne simulacije je implementirani algoritam na određenom računalu koji je napisan na određenom jeziku i pomoću određenog prevodioca (eng. compiltera) itd. Zbog mogućnosti korištenja složenih algoritama i brzog rješavanja jednadžbi, računalne simulacije svoju upotrebu nalaze u širokom području kao što je fizika, astrofizika, klimatologija, kemija, zdravstvo i inženjerstvo.

Razvitak računalne simulacije išao je uzastopno s razvojem računalne tehnologije gdje je svoju prvu uporabu vidjela za vrijeme 2. Svjetskog rata za potrebe Manhattan projekta za modeliranje procesa nuklearne detonacije. Prvotna simulacija se osnivala na korištenju Monte Carlo algoritma. Mogućnosti simuliranja raznih događaja pomoću računalnih simulacija su premašile sve moguće prijašnje vrste tradicionalno matematičkih modeliranja pomoću papira i olovke. Prvi primjeri koristili su se u vojne svrhe gdje su se simulirale bitke koristeći se raznim broječanim vrijednostima vojnih vozila, ljudstva, opreme i dr. do današnjih primjera gdje se simuliraju deformacije materijala na razini atoma do više milijunskih vrijednosti atoma, projekt Blue Brain koji je započet 2005. godine i koji predstavlja prvu računalnu simulaciju rada ljudskog mozga skroz do razine molekule (Yanoff i Weirich, 2010).



Slika 2. Proces izrade računalnog modela i međudjelovanje eksperimenata, simulacija i teorija

Gledajući na simulaciju s šireg aspekta tada ju možemo smatrati sveobuhvatnom metodom proučavanja nekog određenog sustava, a pod tim ciljano mislimo na čitavi proces koji se odnosi na promatranje. Proces prikazan slikom 2. se sastoji od odabira modela, pretvaranje tog modela u oblik koji je povoljan za izvedbu na računalu, izračunavanje izlaznih vrijednosti algoritma te posljednje vizualizacija izlaznih vrijednosti i kontrola točnosti vrijednosti. Spomenuta metoda uključuje cijeli ovaj postupak kako bi se izveli zaključci o promatranom sustavu koji se nastoji modelirati prema danoj definiciji studija računalne simulacije (Winsberg 2003). Naime gledajući pojam „simulacija“ van spektra „računalne simulacije“ tada on dobiva značenje nekog sustava za koji se vjeruje da ima vlastita dinamička ponašanja dovoljno slična kao neki drugi sustav te na osnovu proučavanja prvog sustava se može dovesti dovoljno točan zaključak ponašanja i drugog sustava. Prethodna tvrdnja je tada u skladu s izjavom Hartmanna: „ona je nešto što imitira jedan proces drugim procesom“ (Hartmann, 1996).

2.2.1. Funkcija simulacije

Funkcije računalnih simulacija se mogu rasporediti u 3 općenite kategorije prema njihovoj svrsi. Računalne simulacije se mogu koristiti u heurističke svrhe, u svrhu predviđanja podataka i za razumijevanje podataka koje posjedujemo (Winsberg, 2019).

Heuristička svrha simulacija se daljnje dijeli na one simulacije koje služe za prenošenje znanja drugima i na one pomoću kojih prikazujemo informacije samima nama. Računalne simulacije se mogu koristiti u obje naveden svrhe i za ispitivanje značajki mogućih reprezentacijskih struktura kao i za prenošenje znanja drugima. Primjer toga bi bio korištenje simulacija prirodnih procesa, primjerice bakterijske reprodukcije, pomicanje tektonskih ploča, drugih kemijskih reakcija i evolucija i brojne druge te su sve korištene u učionicama kako bi učenicima približili navedene procese i vizualizirali skrivene strukture unutar tih procesa koje izvođenjem tih eksperimenata uživo nije praktično, nemoguće ili skupo za pokazati u laboratorijskom okruženju. Druga najčešća potreba za simulacijama bi bila u situacijama kada želimo predvidjeti ponašanje nekog realnog sustava tj. što možemo očekivati od strane sustava prilikom raznih uvjeta u kojima se on može pronaći. Drugim riječima možemo iskazati simulaciju kao alat za predviđanje mogućih situacija. Koristeći razne simulacijske modele možemo predviđati budućnost te isto tako kako bi sadašnjica izgledala da promijenimo neke ključne značajke prošlosti. Također služe za izvedbu iznimno preciznih istraživanja kao i općih

ili istraživanja unutar kojih imamo veće granice tolerancija na dane rezultate. Obzirom na relativitet preciznosti predviđanja dobivena simuliranjem, možemo preciznije definirati u svojoj taksonomiji. Te posljednja kategorija bi sadržavala simulacije koje koristimo za razumijevanje određenog sustava i njegovog ponašanja. Ako posjedujemo već konkretne vrijednosti nekog sustava prilikom određenog ponašanja tog istog sustava tada pomoću računalne simulacije možemo odgovoriti na pitanja kako su se mogli dogoditi ti događaji, kako su se zapravo dogodili te što bi se dogodilo da je došlo do eventualne promjene u nekim parametrima (Winsberg, 2019).

Funkcija simulacija se može smatrati dobivanje odgovora na pitanja što bi se dogodilo, kako bi se dogodilo, gdje bi se dogodilo i kada bi se dogodilo u određenom promatranom sustavu koji je računalno simuliran pomoću odgovarajućeg modela. Zbog toga je popularnost simulacija porasla u sve više znanstvenih područja i samim time se povlači pitanje koliko su računalne simulacije uistinu precizne i pouzdane informacije. Primjerice simulacije predviđanja vremena, bitno je pitanje da li nama naše simulacije daju dovoljno detaljne i točne informacije promjene vremena koje mi možemo pružiti krajnjem korisniku tj. potrošaču, korištenje simulacija u inženjerstvu i dizajnu, da li su simulacije dovoljno pouzdane u izboru konstrukcijskih parametara ili da li će određeni dizajn nekog uređaja, radnog komada uistinu pružiti simuliranu funkcionalnost i njegovu krajnju vrijednost.

Druga perspektiva funkcionalnosti simulacija se odnosi na njihovo povezivanje s eksperimentima (Downling, 1999). Simulacije se temelje na proračunima koji su obično nerazrješivi i rezultati simulacija se ne mogu vidjeti dok je sama simulacija u toku rada tj. dok se s njom manipulira. Takvo gledište na simulaciju ga predstavlja kao nepredvidivi entitet s kojim se može eksperimentalno komunicirati, no njezin legitimitet se i dalje osniva na razumijevanju osnovnih matematičkih jednadžbi ako ne i ukupni proces izračuna. Dakle, eksperimentalni način rada s simulacijom se sastoji od strateškog premještaja poznatoga programa u „blackbox“ (Downling, 1999) i u eksperimentalnoj interakciji s simulacijom. Naime, ostaje pitanje da li takvo baratanje simulacijama ih zaista svrstava u eksperimente, veći dio znanstvenika slažu da imaju eksperimentalnu komponentu no svi postavljaju isti prefiks, a to je „računalni eksperimenti“. Unatoč tome, mnogi filozofi znanosti ukazuju da bez razlike što ima eksperimentalnu komponentu da se simulacije razlikuju od eksperimenata u važnim činjenicama. Prvi argument ovoj tvrdnji daju Gilber i Troitzsch (1999) gdje tvrde da u stvarnom eksperimentu se kontrolira stvarni objekt za razliku od simulacije gdje se kontrolira modelom, a ne objektom kojeg se simulira. Parker (2009) tvrdi kontradiktorno prethodnim tvrdnjama i

ističe da u računalnim simulacijskim istraživanjima se koristi intervencija, ista intervencija kao što bi se koristila i u laboratorijskim eksperimentima. Postoje brojni drugi argumenti koji su protiv i za svrstavanje simulacija pod istim pojmom „eksperimenta“.

2.2.2. Vrste simulacija

Simulacije dolaze u brojnim oblicima i prema tome se mogu kategorizirati na mnogo različitih načina, ovdje ćemo se dotaknuti dvije klasifikacije koje će pomoći ilustrirati različite kontekste uporabe simulacija. Prva vrsta se odnosi na razliku između proračuna i simulacija dok se drugi odnosi na razliku između simulacija koje se temelje na jednadžbama i agentima.

Matematičari kao i ostali znanstvenici često izračunavaju svojstva raznih modela ili objekata uz pomoć takozvane Monte Carlo simulacije, primjerice, vrijednost od π se može aproksimirati pomoću navedene metode. Uzmimo primjer gdje nacrtamo kvadrat na zemlji, nakon toga ucrtamo krug i razbacamo neku vrstu sitnog predmeta (pijesak ili sl. zrnaste objekte) po cijelom kvadratu. Ako su se razbacani predmeti jednoliko rasporedili po površini, proporcionalnost predmeta unutar kruga i unutar kvadrata bi trebala biti otprilike prema izrazu $\pi/4$, što označava površinu kruga unutar navedenog kvadrata. Nakon toga kada prebrojimo broj predmeta unutar kruga te ga pomnožimo sa 4 i nakon toga podijelimo s ukupnim brojem objekata unutar kvadrata (skupa s onima u krugu) dobivamo aproksimaciju od π . Prethodno navedeni primjer prikazuje princip korištenja Monte Carlo simulacija koje su ustvari metode proračuna. Umjesto promatranja ili izračunavanja izravno na sustavu, metoda Monte Carlo gradi analogiju veće vjerojatnosti determinističkog sustava. Zaključak koji dovodi korištenje MC simulacije je da simuliraju imaginarni proces koji bi se mogao koristiti za izračunavanje nečega što je važnije za proučavanje nekog drugog procesa (Winsberg, 2019).

Simulacije temeljene na jednadžbama služe za opisivanje ciljanog sustava pomoću jednadžba koje obuhvaćaju determinističke značajke cijelog sustava. Tipični sustavi koji koriste ovakav princip rada su temeljeni na jednadžbama koje služe za simuliranje dinamike sustava gdje se koriste diferencijalne jednadžbe koje izvode buduće stanje sustava na primjeru trenutnog stanja. Simulacije temeljene na jednadžbi mogu biti zasnovane i na česticama, gdje postoji veliki broj diskretnih tijela i skup navedenih diferencijalnih jednadžbi koje su upravljane međusobnom interakcijom čestica (Winsberg, 2019).

Simulacije temeljene na agentima je tip simulacija uglavnom utemeljen u društvenim i bihevioralnim znanostima, iako svoju korist znaju pronalaziti i u drugim područjima kao što je umjetni život, epidemiologije, ekologije ili bilo koja druga disciplina unutar koje se vrši interakcija velikog broja članova. Simulacije s agentima po svome obliku su veoma slične simulacijama osnovanima na česticama zbog n-broj diskretnih pojedinačnih članova. No za razliku od simulacija osnovanih na česticama, ovdje ne postoje globalne diferencijalne jednačbe koje bi upravljale kretanjem pojedinaca već ponašanje pojedinaca diktiraju vlastita lokalna pravila. Primjer ovakvog tipa simulacije koja je osnovana na agentima je revolucionarna simulacija Thomasa Schellinga (1971) model „segregacije“. Agenti njegove simulacije su bili pojedinci koji su možemo reći živjeli tj. bili pozicionirani na šahovskoj ploči. Navedeni pojedinci su bili podijeljeni u dvije društvene skupine (različite rase, spol, pušači i nepušači i sl.). Svaki kvadrat šahovske ploče je predstavljao kuću s jednom osobom u njoj. Pojedinaac je sretan samo u slučaju kada ima određen postotak susjeda koji pripada njegovoj opredijeljenoj grupi. Prema tom lokalnom pravilu sretni agenti ostaju gdje jesu na polju dok se nesretni agenti pomiču na slobodne pozicije. Schelling (1971) je zatim došao do saznanja da je na ploči došlo do segregacije po lokaciji kada je agentima bilo upućeno „pravilo sreće“ zbog čega je i čimbenik segregacije bio uvelike tražen (Winsberg, 2019).

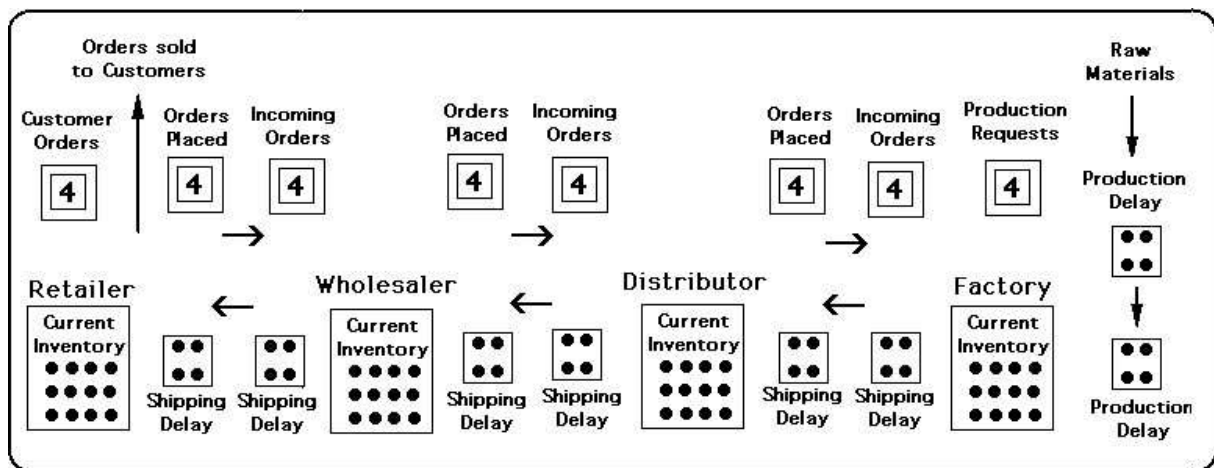
Uz standardnu klasifikaciju, edukativne računalne simulacije se dijele na razne tipove ovisno o željenim krajnjim vještinama koje njihovi korisnici stječu te su osnovane na gore navedenim klasifikacijama. Tako imamo podjelu na *simulacije fizikalnih procesa* koje služe kako bi se simulirao proces obrade materijala što uključuje i reprodukciju toplinskih i mehaničkih procesa kojima je simuliran materijal podvrgnut u stvarnoj proizvodnji ili krajnjoj uporabi. ...Ovisno o kvaliteti izvedene simulacije, rezultati simuliranja se mogu lako prenijeti iz laboratorija u stvarni proizvodni proces prema danim parametrima. Također navedene simulacije se odnose i na prikaz principa rada stroja i ostalih uređaja u radnom poduzeću kako bi se moglo educirati radnike bez stvaranja prevelikog rizika od oštećenja opreme i u cilju stvaranja sigurnije radne atmosfere; *emulacije softvera* je tip simulacija koji se odnosi na „oponašanje“ softvera koje primjerice neko radno poduzeće koristi u svom procesu obrade pomoću raznih strojeva i uređaja. Cilj korištenja ove simulacije je steći proceduralno znanje, pravilno korištenje softvera i postupaka za izvršavanje željenih zadataka; *simulacije operacija* je vrsta obrazovnih simulacija koje se koriste u području medicine, vojne svrhe itd. te koriste nestandardne mehanizme unosa i izlaza i njihov cilj je olakšati izgradnju praktičnog znanja; simulacija zasnovana na principu je vrsta simulacija koja smješta učenika u neku vrstu

okruženja gdje mu je zadatak komunicirati te se to okruženje mijenja na temelju postupaka učenika. Cilj ove simulacije je steći osnovna znanja o načelima i stjecanja vještina interakcije s ljudima; simulacija rješavanja problema je simulacija gdje je učeniku prezentiran određeni problem te mu je zadatak doći do rješenja tog problema. Ne postoji jedna određena metoda za rješavanje problema tako da učenik mora sam doći do zaključka kojim koracima riješiti problem i time razvija vještine rješavanja problema.

Još jedan tip simulacija koji danas raste u popularnosti su igraće simulacije tj. proces primjene gamifikacije na edukativne simulacije (Despeisse, 2018). Dvije široko prihvaćene definicije gamifikacije glase da je gamifikacija „korištenje igračih elemenata u ne igračem kontekstu“ ili „pretvorba aktivnosti u tip igara“ iako dane definicije se smatraju subjektivnim zbog toga što jednom ispitaniku elementi igre mogu reprezentirati igre dok drugome ne, neizbježan je aspekt računalnih igara u njima. Klasifikaciju gamifikacije svrstavamo u tri razine od kojih svaka razina uključuje drukčije elemente igara pa tako imamo: *površna gamifikacija* – to je prva razina gamifikacije u kojoj uključujemo najjednostavnije elemente igre, korištenje avatara, bodova, znački te ploče s rezultatima i to sve u cilju kako bi se povećao interes i motivacija učenika za interakciju sadržajem simulacije. Dichev (2017) je istražio edukacijske doprinos gamifikacije. Elementi igre koji su obično pridodani simulacijama su digitalnog oblika i fokusirani su primarno na korisničko sučelje za stvaranja zanimljivijih interakcija s simulacijom, također kreirajući i jednu vrstu natjecateljske komponente pomoću ploče s rezultatima i raznih nagrada. Sadržaj učenja ostaje uglavnom ne promijenjen i bez prevelikog utjecaja od strane gamifikacije već se elementi igre ostvaruju u drugom obliku, primjerice u obliku dodatnih zadataka za više bodova koji im donose neku vrstu nagrade koja je digitalnog oblika ili u nekim slučajevima i u fizičkom obliku poput čokolade, medalja i dr. Iako nema konsenzusa koliko je ustvari korisnost površine gamifikacije, pokazalo se korisna u povećanju zainteresiranosti učenika kao i motiviranosti, u nekim slučajevima i povećanim obujmom stečenog znanja; *dublja gamifikacija* – druga razina uključuje slične elemente igre ali i postavlja složeniju mehaniku igre kao i dinamiku igre koja je ugrađena u sadržaj aktivnosti kojim se educira učenike. Iako aspekti igara možda nisu prezentirani u najočitijem obliku u ove dvije razine tj. aktivnosti koje su ugrađene se ne osjećaju poput igre ili nisu predstavljene kao jedna, njihov cilj je dati učenicima motivaciju da promijene svoj pristup učenju potičući znatiželju kroz rasprave, eksperimente, pružanjem kvalitetnih povratnih informacija kao što su vizualizacije, kvizovi i sl.; učenje temeljeno na igri – označava razinu gdje je prisutna puna implementacija elemenata igre i često takve simulacije nazivamo „ozbiljnim igrama“.

Obuhvaćeni su svi elementi igara kao iz prošle dvije razine te su dodani i drugi aspekti igre kao što su igranje uloga, scenarij, slobodno kretanje, društvene igre i dr. Cilj ovih igara je stvoriti imerzivno okruženje u kojem učenici imaju priliku potpuno se uključiti u aktivnosti učenja te im pruža sigurno okruženje u kojem učenici mogu eksperimentirati s novim idejama i istraživati vlastita ponašanja. Bitno je provesti evaluaciju nakon procesa igranja kako bi se vrijeme provedeno igrajući i stečeno znanje kroz igru pretočilo u izvršavanje ishoda učenja (Despeisse, 2018).

Fokusirajući se na treću razinu gamifikacije nabrojati ćemo nekoliko vrsta „ozbiljnih igara“ koje se koriste u obrazovanju industrijskog inženjerstva te one pokrivaju razne oblike igara od digitalnog, stolnog ili mješovitog medija. MIT Beer Game (Slika 3.) ili Igra piva je bila prva ozbiljna igra koja je imala cilj približiti učenicima pojam „lanac opskrbe“ i njegovo upravljanje. Razvijena je 1950. godine kao stolna igra te je kasnije digitalizirana, iako je kritizirana od mnoštva, igra ima čvrsto stajalište kada se radi o poučavanju dinamičnog odlučivanja u opskrbnim lancima. Sredinom i kasnih 2000-ih se događa eksponencijalni porast igara i poslovnim simulacija koje koriste računalnu tehnologiju. Simulacija „CityCar“ je jedna od tih i korištena je u poučavanju studenata inženjerstva i menadžmenta kao i za stručno usavršavanje, a cilj igre je bio razvoj novog proizvoda. Sudionici simulacija bih se natjecali jedni protiv drugih u timovima od 5 ljudi kako bi razvili potpuno funkcionalan auto koji ima tehnologiju samoparkiranja i za to su koristili Lego Mindstorm. Iskustva koja korisnici su stjecali su bila upravljanje timovima, istraživanje tržišta, istraživanje optimalne proizvodne strategije, dizajniranje ponude, simuliranje prodaje salonu i simulacija generiranja dobiti. Važno je da nakon provedene simulacije timovi provedu pregled kako bi se odrazili i podijelili svoja iskustva koja su stekli i stečena znanja. Ova vrsta poslovne simulacije pruža cjelovito iskustvo učenja spajajući i tehničke i komercijalne aspekte razvoja nekog novog proizvoda (Despeisse, 2018).



Slika 3. MIT Beer Game

2.2.3. Primjena simulacije u edukaciji

Edukacija u tehničkom području, primarno inženjerstvo, tradicionalno je bilo fokusirano na stjecanje tehničkih vještina i znanja. Međutim, suvremeni kurikulum obično ide i dalje od temeljnih inženjerskih tema kako bi učenicima/studentima pružili što više novog znanja u svijetu tehnike koji se brzo razvija, a time se mijenjaju potrebite vještine. Značajni napredak u informacijskoj i komunikacijskoj tehnologiji je pozitivno utjecao na transformaciju obrazovanja, dostupnost računala i mobilnih uređaja povećali su pristup materijalima za učenje u tradicionalnom obrazovanju kao i omogućili stvaranje novih. Gotovo sve obrazovne ustanove danas posjeduju opremljene učionice osnovnom audiovizualnom opremom (projektor, računalo, zvučnik) dok poneke posjeduju i interaktivnu tehnologiju poput pametne ploče, zaslona na dodir i dr., postoje i razne radionice, laboratorijske učionice te sve to ide u prilog korištenju novih tehnologija kao što je računalna simulacija u standardnom obrazovanju.

Kao što smo prethodno se dotaknuli pojma definicije simulacije ona je postupak imitacije kako bih se ponašao neki fizički ili apstraktni sustav kao što su događaji, situacije ili procesi koji bi mogli postojati. Brozik, Rudd i Zapalska (2012) iznose kako je ključni čimbenik same simulacije „modeliranje dijela stvarnosti u kontroliranom okruženju“.

Ukoliko se uključuje učenik u proces simuliranja nekog događaja ili sl. te učenik svojom interaktivnošću utječe na parametre simuliranja tada je riječ o obrazovnoj simulaciji (Alessi i

Trollip, 2001). Temeljne realne elemente simulacije učenik kroz svoje obrazovanje sistematičnim putem usvaja u pojednostavljenom, dinamičnim i vjerodostojnim načinom prema njegovim vlastitim mogućnostima te to isto implementira u simuliranom procesu.

Računalna simulacija je ustvari računalni program ili softver koji se digitalno reproducira na zaslonu računala i simulira prirodan ili umjetan događaj, situaciju ili neku vrstu procesa, time možemo računalnu simulaciju ustvari nazvati softverskom simulacijom. Softverska simulacija nadalje učeniku pruža brojne mogućnosti u kojima se može susretati s situacijama, događajima ili problemima koji su ostvarivi u stvarnom životu u obliku digitalnog okruženja i koje može sagledati iz različitih perspektiva korištenjem raznih tehnika i strategija koji rezultiraju promjenom sustava. (Baek, 2009). Softverska simulacija svoj odgojno-obrazovni učinak stječe u pogledu stjecanja znanja ali i pomoću proceduralnih znanja razvoj vještina. Prema Alessi i Trollip (2001) obrazovne simulacije se mogu kategorizirati obzirom na nastavnu zadaću koju moraju izvršiti, a to su stjecanje znanja i razvijanje vještina. Fizičke ili iterativne simulacije su edukativne simulacije pomoću kojih učenik može steći određeno znanje, pomoću oba oblika simulacije učenik usvaja činjenična znanja o objektu dok pomoću iterativne ili drugim riječima ponavljajuće simulacije učenik ima mogućnost ponovnog pokretanja simulacije te time i detaljnijeg proučavanja predmeta i sticanja znanja. De Jong i Swaak (2001) govore o otkrivajućim simulacijama te ukazuju da na temelju istih učenik može steći određeno znanje. Karakterizira ih bogata odgojno-obrazovna okolina djelovanja time što se učeniku određene informacije prezentiraju na brojne načine pomoću auditivnih, grafičkih ili drugih vizualnih sadržaja i multimedije, a sve kako bi se učeniku jasnije pokazao određeni skup informacija. Prethodno spomenutim sadržajem, otkrivajuća simulacija zahtijeva od učenika aktivno sudjelovanje u nastavnom procesu. Također kao i kod prethodno spomenute animacije, učenikova interakcija s procesom simulacije pozitivno utječe po pitanju motivacije za daljnjim učenjem. Prema saznanjima Alessi i Trollip (2001) vjeruju se da je učeniku kroz proces korištenja proceduralnih ili situacijskih simulacija se omogućuje razvijanje vještina i steći nova znanja. Učenik prilikom korištenja proceduralnih simulacija uvježbava razvijanje određene vještine pomoću prolaza kroz određene procedure, a simulacija na osnovu ulaznih podataka učenika daje povratnu informaciju pomoću koje tada učenik napreduje kroz uvježbavanje same radnje. Baek (2009.) govori kako omogućivanje vizualne percepcije pojedinačnih koraka procedure prilikom korištenja računalnih simulacija u odgojno-obrazovnom procesu najviše odgovara učenicima vizualnog tipa. Alessi i Trollip navode u svojim istraživanjima situacijske simulacije kao vrstu simulacija koja može poslužiti za razvijanje određenih vještina. Pomoću

ovih simulacija moguće se simulirati razne međuljudske interakcije koje su ostvarive u društvenim situacijama te pomoću toga postoji mogućnost razvitka vještina društveno prihvatljivog ponašanja kod učenika.

Ekspresivnost koju je moguće postići korištenjem računalnih simulacija nastavnicima u današnjici znatno olakšava nastavni proces, učenicima pruža sigurno odgojno-obrazovno okruženje unutar kojeg usvajaju razne vještine i na taj način se mogu pripremiti za stvarne životne situacije koje mogu očekivati. Iako ne znači nužno da pomoću simulacija će učenici steći potrebite kompetencije za nošenje sa stvarnim životnim situacijama, sama spoznaja kako bi se životne situacije mogle odvijati koju su stekli kroz proces simuliranja može im uvelike olakšati daljnje snalaženje. Pozitivne strane korištenja računalnih simulacija se očituju u oblicima nastavnog rada u kojim su primjenjive, mogućnost primjene i prilikom grupnog rada s učenicima, individualnog i individualiziranog prilikom kojeg učenik može korigirati tempo napredovanja. Michael (2001) navodi kako gledano na odgojnu dimenziju, korištenje simulacija u nastavnom procesu može dovesti do uspostavljanja boljih međuljudskih odnosa što je važna karakteristika za učenikov emocionalni razvoj, pogotovo učenici manjih razreda.

S gledišta konstruktivističke teorije učenja na računalnu simulaciju se gleda kao didaktički alat zbog toga što postavlja učenika u središte nastavnog procesa u kojem se nalazi i pomoću toga usvaja nova znanja i razvija nove vještine kroz otkrivanje te naposljetku stječe određeno iskustvo koje će biti iskoristivo u daljnjem životu. To čini računalnu simulaciju nedvojbeno kvalitetnim nastavnim alatom koji je iskoristiv u odgojno-obrazovne svrhe te na temelju kojeg se izvršavaju nastavni zadaci.

Osim prethodno spomenuti pozitivnih karakteristika, računalne simulacije postavljaju i neka određena pitanja koja nisu razriješena. Primarno se odnosi na financijsku komponentu i koliko je zaista isplativo koristiti računalne simulacije u odgojno-obrazovnom kontekstu te koliko je isplativa za koristiti na određenim stupnjevima obrazovanja. Financijsko pitanje se odnosi na samu kvalitetu izrade simulacije koja se koristi za u obrazovnom procesu, a kvalitetna simulacija zahtjeva usluge od strane više stručnjaka različitih znanosti što se direktno odnosi na potrebna materijalna i financijska sredstva za izradu simulacije što u našem obrazovnom sustavu postavlja veliku prepreku koju nisu sve obrazovne ustanove u stanju riješiti. Osim materijalne i financijske komponente, također postoji i mogućnost pojave problema koji bi otežali izvođenje nastavnog procesa. Ovdje mislimo na postavljanje učenika u poziciju gdje se nalazi više različitih senzornih podražaja koje mogu dovesti do otežavanja nastavnog procesa

iako su današnje mlađe generacije multimedijски pismene, opet postoje iznimke kojima bi multimedijска izloženost mogla biti nepoznanica te time stvoriti problem u izvođenju nastave. Također prekomjerno korištenje simulacije u nastavnom procesu Spodniakova (2015) smatra kako izaziva kod učenika gubljenje interesa.

Provedena istraživanja na temu korisnosti računalne simulacije su bila provedena na raznim obrazovnim razinama kao i u različitim nastavnim predmetima.

Istraživanje provedeno 2001. u SAD-u gdje su htjeli saznati postoji li porast u produktivnoj kreativnosti kod učenika koji su koristili simulaciju za razliku od onih koji nisu imali pristup simulaciji. Istraživanje se izvodilo u sklopu predmeta tehničke kulture kod učenika 7. razreda i sveukupno je sudjelovalo 58 učenika od kojih su sastavljene dvije grupe, jedna kontrolna i jedna eksperimentalna grupa. Svi polaznici ovog istraživanja su dobili zadatak da naprave Lego biće koje u kontekstu priče dolazi s Lego planeta u vremenskom ograničenju od 30 minuta. Grupama su dani različiti zahtjevi pomoću čega će izraditi to Lego biće, kontrolna grupa je za svoj zadatak dobila na korištenje klasične lego kocke. dok učenici eksperimentalne grupe su dobili simulaciju Gryphon Bricks, simulaciju koja je proizvedena 1999. godine od strane Gryphon Software-a koja omogućuje igraču korištenje lego kocaka unutar simulacije. Učenicima je pruženo na izbor 13 kocaka pomoću kojih su trebali izvršiti svoj zadatak. Nakon provedenog zadatka, bića koja je kontrolna skupina izradila bila su također prevedena u simulaciju radi kvalitetnijeg uspoređivanja rezultata dvaju skupina. Ocjenjivači ovih izradaka su bili profesori prirodne grupe predmeta i likovne kulture. Rezultati istraživanja su pokazali da statistički ne postoji očita razlika u napretku produktivne kreativnosti kod skupine učenika koja je koristila simulaciju što može dovesti do zaključka da simulacija ne može nužno uvijek postići bolje rezultate od tradicionalnih oblika poučavanja. (Michael, 2001.)

Godine 2012. je provedeno istraživanje koje se odnosilo na učinak simulacije socijalni aspekt učenika u obliku pokazivanja empatije prema stanovnicima drugih zemalja te da li ih zanimaju druge zemlje u tolikoj mjeri da bi nastavili samostalno daljnje učenje o njima. Istraživanje je provedeno u srednjoj školi, 301 učenik četvrtih razreda od kojih je 181 učenika opredijeljeno za eksperimentalnu skupinu dok ostalih 120 u kontrolnu skupinu te je istraživanje provedeno kroz tri nastavna sata. Eksperimentalna skupina je koristila simulacijsku igru Real lives koju su ili individualno ili u paru igrali kao stanovnik SAD-a u prvom danu istraživanja. Tijekom ostala 2 dana istraživanja nastavnici su odabirali porijeklo stanovnika iz različitih drugih zemalja koja su imala ograničena ljudska prava. Za razliku od eksperimentalne skupine,

kontrolna skupina je imala zadatak pomoću interneta pronaći činjenice o zemljama koje su učenici eksperimentalne skupine kontrolirali pomoću simulacije te na temelju skupljenih informacija napraviti PowerPoint prezentaciju. Rezultati testiranja ovom metodom su pokazali da učenici eksperimentalne skupine pokazuju veći stupanj empatije kao i motiviranost za daljnje istraživanje o stanovnicima drugih zemalja za razliku od učenike druge skupine.

Istraživanje provedeno od strane Ajredini, Izairi i Zajko, 2013. godine u nastavi fizike pod nastavnom temom elektrostatičko punjenje provedeno je na učenicima drugog razreda gimnazija. Učenici su bili podijeljeni u 3 skupine, od kojih su 2 istraživačke eksperimentalne skupine gdje jedna skupina od 86 učenika radili stvarni eksperiment dok druga istraživačka skupina sa 81 učenikom je koristila simulaciju Balloons and Static Electricity. Treća kontrolna istraživačka skupina sastojala se od 58 učenika koji su bili poučavani na klasičan način. Rezultati istraživanja su pokazali da kod prve dvije eksperimentalne istraživačke skupine postoji statistički veća količina stečenog znanja o navedenoj temi za razliku od kontrolne grupe, ali razlika stečenog znanja između dvije eksperimentalne grupe statistički nije postojala već su rezultati ispitivanja znanja bili podjednaki.

Sažetak provedenih istraživanja nam dovodi zaključak da kontroliranom i pravilnom uporabom računalnih simulacija možemo doći do boljih rezultata sticanja znanja kod učenika, razvijanja vještina i upoznavanja s budućim situacijama stvarnog svijeta, unatoč tim rezultatima, postoje i rezultati gdje simulacija nije pokazala neki značajan napredak u usporedbi s tradicionalnom nastavom, dok negdje je pokazala i negativan učinak na učenike u situacijama nepravilnog korištenja.

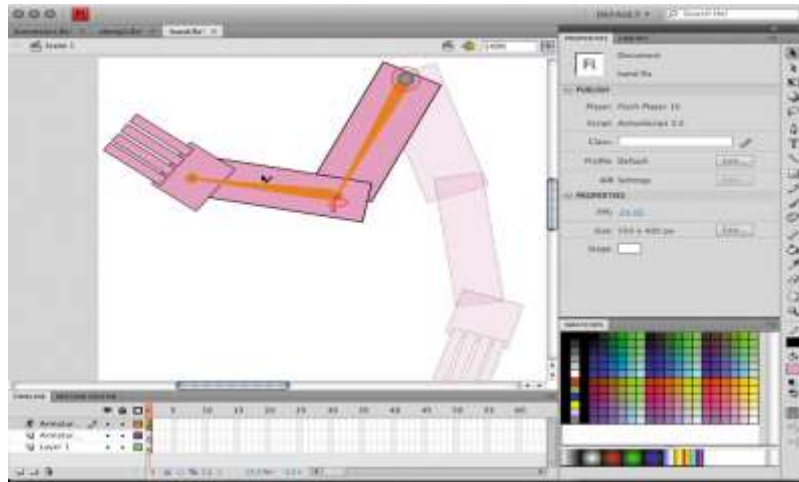
3. TEHNOLOGIJA ZA RAZVOJ ANIMACIJA I SIMULACIJA

Tehnologija za razvitak animacija i simulacija obuhvaća široki spektar softverskih rješenja koja se koriste kako bi se izradili edukativni materijali. U nastavku ćemo se dotaknuti samo nekoliko od mnoštva alata za izradu animacija i izradu i razvoj simulacija, uglavnom su to široko dostupni programi i jedni od najčešćih koji se koriste.

3.1. Alati za izradu animacija

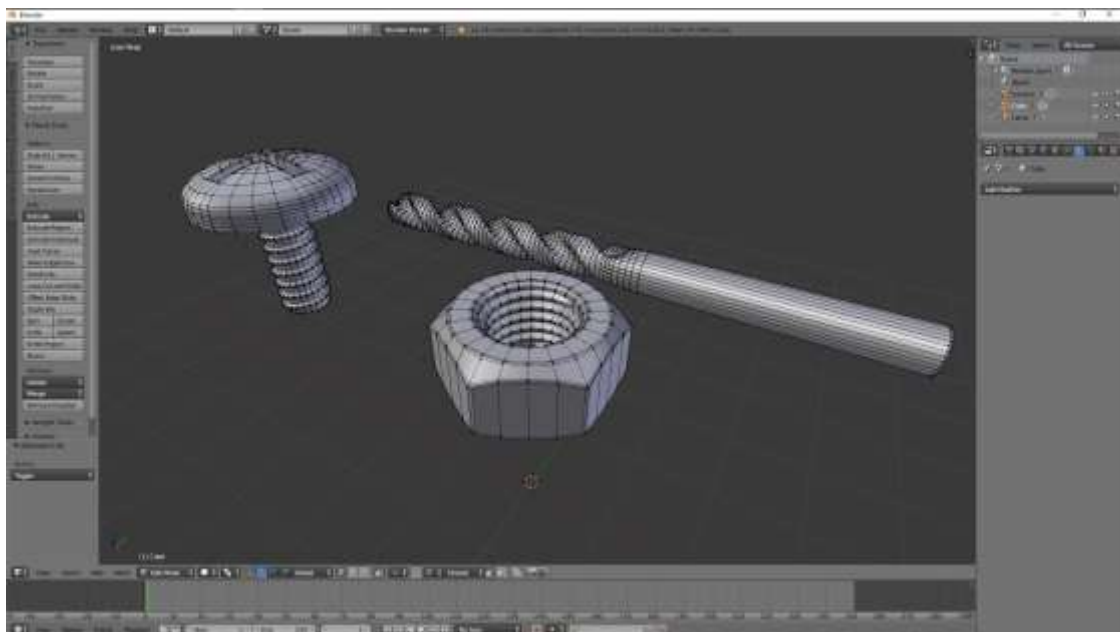
Veliki broj alata se koristi za kreiranje raznih vrsta 2D ili 3D animacija koje se zatim koriste u razne edukativne svrhe. Dotaknuti ćemo se u kratkim crtama koji su to najčešće korišteni alati, koji alati se koriste za izradu 2D, koji za izradu 3D, a koji alati podržavaju izradu oba oblika animacija.

Adobe Flash Professional je jedan od najčešće korištenih platformi za razvoj animacija koje služe za prikaz dinamičnog sadržaja na Internetu. Koristi vektorsko grafičko sučelje koje je prikazano slikom 4. te je njegov princip rada osnovan na „okvirima“ ili drugim riječima kadrovima. Adobe omogućuje više tehnika izrade animacija od kojih je jedna kadar po kadar (eng. Frame by frame) ili druga tehnika koja je stvaranje „scena“ između dvaju kadrova te spajanjem (eng. tweening) njih u jednu fluidnu scenu gdje se vrši izmjena slike iz jednog kadra u drugi. Tradicionalni oblik animacije je rađen tehnikom Frame-by-frame. Tweening tehnika nam daje opciju za promjenu položaja, veličine, rotacije i iskrivljenosti objekta kojeg animiramo, te uz navedene opcije daje nam i slijedeće tri mogućnosti: *tween pokreta* (eng. motion tween) koji nam služi kako bi realizirali tranziciju kadrova gdje se objekt kreće s jedne lokacije na drugu; *tween oblika* (eng. shape tween) koji nam služi kako bi realizirali tranziciju jednog oblika u drugi; *klasični tween* (eng. classic tween). Adobe Flash Professional ima mogućnost stvaranja obje vrste animacija i 2D i 3D formata te jezik na kojem je osnovan program Flash je ActionScript koji je evoluirao od prethodno načina skriptiranja do sadašnjeg programskog jezika.



Slika 4. Korisničko sučelje programa Adobe Flash Professional

Blender je trodimenzionalni besplatno licencirani program koji nudi sve mogućnosti za izradu animacija. Nudi kompletan asortiman alata za kreiranje i produkciju video sadržaja putem tehnika modeliranja, UV mapiranja, stvaranja novih tekstura, postavljanje novih površina, skriptiranja, komponiranje, post produkciju kao i za razvoj igara. Koristi tri različita radna okruženja koji su integrirani u zajednički rad tj. teksturiranje, slaganje kompozicija na osnovu čvorova i nelinearno uređivanje video materijala. Jedna od mogućnosti Blender-a su da može izračunati kretanje stotinu objekata prema prethodno postavljenim pravilima, a njegova funkcionalnost se daljnje može povećati korištenjem integriranog skriptnog jezika Python.



Slika 5. Primjer izrade 3D objekata vijka, matice i svrdla pomoću alata Blender

Kada je u pitanju CAD dizajniranje, modeliranje, tehničko crtanje i inženjerstvo, jedan od bitnijih programa za 2D i 3D vrstu animiranja je AutoCAD. To je alat koji ima visok stupanj prilagodljivosti kao i mogućnosti za proširivanje, podržavan je od strane više industrija, primjerice za dizajniranje u arhitekturi, mehanici, elektrotehnici ili vodovodnim instalacijama. Jedna od mogućnosti animiranja ovim programom je animiranje koraka uporabe animiranog objekta ili sveukupni pregled elemenata pomoću animacije u tehničkim crtežima i sl.

Microsoft PowerPoint prezentacija iz paketa MS Office je još jedan alat u kojem su uključene riječi i različiti drugi multimedijски sadržaji te imaju mogućnost stvaranja animacija. Animiranje u ovom slučaju se odnosi na korištenje posebnim zvukova ili vizualnih efekata koji su tada pridodani na različite objekte koji pripadaju jednom slajdu što u konačnici primarno služi za usmjeravanje pažnje čitatelja/gledatelja na bitne činjenice koje su prezentirane na zaslonu.

3.2. Alati za izradu simulacija

Također kao što je prethodno rečeno za programsku podršku za izradu animacije, simulacija na tržištu posjeduje brojne alate koji se koriste za stvaranje realističnih simulacija i stvaranja simulacija u brojne svrhe u kojima se mogu iskoristiti. Jedan od navedenih primjera će biti upotreba programa CloudES koji nam služi za stvaranje simulacija u raznim područjima, ali u ovom slučaju opisati ćemo kako simulacija ustvari prelazi iz analognog u digitalni oblik koristeći se pločom za konceptualizaciju i programskom podrškom.

Ploča za konceptualizaciju je ustvari započela kao ploča za igru koja bi obuhvatila što više DES (eng. Discrete-Event Simulation) elemenata, nakon nekoliko iteracija, igra se smatrala prikladnijom kao ploča za konceptualizaciju tj. stvaranje simulacija bez uporabe softvera, drugim riječima ploča se koristila kao fizički primjer sustava koji želimo simulirati. Primjer takvih sustava se osnuje na principu čekanja, primjeri nekih od životnih situacija koje opisuju to su čekanje prtljage u zračnoj luci, čekanje u redu u banci, razni drugi procesi u proizvodnji. Princip simuliranja nekog sustava je osnovan na slaganju slagalice (eng. puzzle-like bord) koji se tada koristio kao alat za osposobljavanje učenika o simulacijskom znanju. Govoreći o softveru, ploča za konceptualizaciju je bila dizajnirana na način da dopuni instanciranje modela kao simulaciju kroz poluatomatizirana sredstva no kako stoji za sada uparivanje je ručno što znači da model treba replicirati u softveru. Ploča ima mogućnost uparivanja s velikim brojem DES softvera no u ovom primjeru ćemo se dotaknuti CloudES softvera. CloudES je simulator diskretnih događaja osnovan na Internet oblaku koji podržava brojne jezike i nudi veliki broj modela za pregledavanje kao i za učenje. CloudES je dizajniran na način da pomogne korisnicima koji nisu upoznati s simulacijama i domenama sustava kroz princip rada koji je osnovan na sustavima čekanja (eng. queuing systems). Softver ima mogućnost pokretanja na svim vrstama operacijskih sustava koje uključuju i mobilne platforme. Korisnici ovog softvera imaju mogućnost korištenja na razini web preglednika što im omogućuje struktura pisana na bazi JavaScript i HTML. HTML komponenta omogućuje interaktivnost korisnika i sadržaja koji se simulira. Svrha korištenja ove vrste simulacije je ustvari testirati brojne parametre kako bi pomogli smanjiti vrijeme čekanja da se neki proces izvrši što ujedno donosi i uštedu vremena kao i kvalitetnije financiranje kada je riječ o poslovnim procesima.

Automod je softver koji nudi stvaranje 3D virtualne realnosti u omjer 1:1 kakvi su u stvarnom životu što uvelike olakšava shvaćanje simuliranog procesa. Automod omogućuje korisnicima brojne funkcije pomoću kojih mogu simulirati iznimno kompleksne kretnje kao što je kinematika robota, alatnih strojeva, transportnih linija i brojne druge izvedbe (Balachandran, 2000).

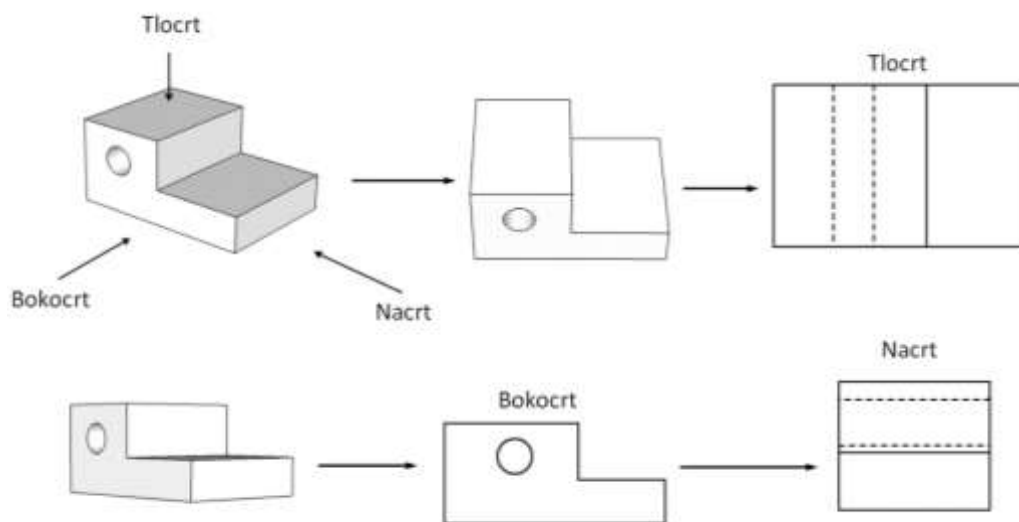
Matlab je integrirano tehničko računarsko okruženje koje kombinira numeričko računanje, naprednu grafiku i vizualizaciju kao i programski jezik visoke razine. U sklopu Matlab-a dolazi i alat Simulink koji je interaktivni alat za modeliranje i simulaciju te analizu raznih dinamičkih sustava. Omogućuje izradu grafičkih blok dijagrama, procjenu performansi sustava koji se simulira kao i pročišćavanje dizajna sustava (Balachandran, 2000).

Prosolia je softver koji donosi stvarnost u virtualnu proizvodnju. Omogućuje korisniku programa da sagleda proizvod u različitim pogledima i situacijama u kojim se nalazi. Interaktivnost i funkcionalno ispitivanje u ranim procesima razvoja proizvoda pružaju mnogo pogodnosti koje pomoću simulacije se mogu izvršiti ranije u proizvodnom procesu. Također pomoću istih simulacija se može osposobiti osoblje za izvršavanje zadataka u proizvodnoj liniji prije nego li ih se zapravo stavi na poziciju u proizvodnom procesu (Balachandran, 2000).

EASY5 je softver razvijen od strane Boeing Inc. te se koristi za svrhe modeliranja i simulacije dinamičkih sustava koji su sačinjeni od raznih hidrauličkih, pneumatskih, mehaničkih, toplinskih, električnih i digitalnih podsustava. Također donosi i skup kontrola koje pomažu u modeliranju, analizi i dizajnu upravljačkog sustava (Balachandran, 2000).

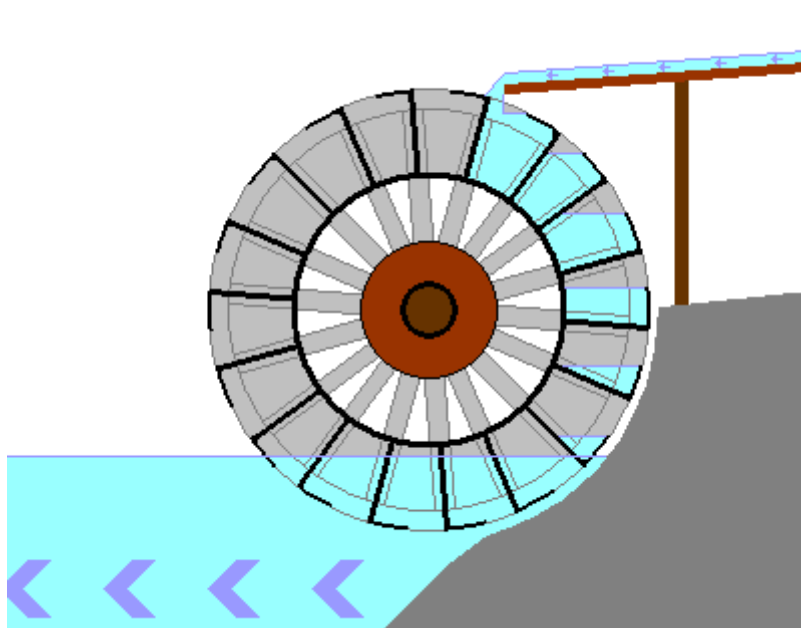
4. SADRŽAJI TEHNIKE PRIKLADNI ZA OBLIKOVANJE I EDUCIRANJE POMOĆU SIMULACIJA I ANIMACIJA

Tehnički sadržaji u osnovnoj školi su prezentirani preko predmeta Tehnička kultura gdje učenici znanja i vještine stječu iz 3 domene, a to su tvorevine tehnike i tehnologije unutar koje opisuju i obrađuju različite materijale, koriste opremu i alate, opisivanje i prikazivanje različitih procesa te primjena zaštite na radu. Domena tehnika i kvaliteta života gdje se proučavaju međuodnosi čovjeka i prirode, sigurnost u prometu, profesionalna orijentacija te treća domena dizajniranje i dokumentiranje gdje je tema tehničko crtanje, informacijska tehnologija, prezentiranje kao i vrednovanje i samovrednovanje. Računalna animacija je u ovom predmetu vrlo uslužan alat koji može olakšati učenicima predočiti predmete koje obrađuju unutar domene dizajniranje i dokumentiranje prilikom izrade tehničkih crteža. 3D animacija predmeta kojeg su učenici dužni nacrtati u prostornoj projekciji bi uvelike pomogao predočiti koju plohu predmeta trebaju gledati kada se od njih traži tlocrt, bokocrt ili nacrt. Slika 6. prikazuje pojedinačne okvire u 3D animaciji koja prikazuje predmet koji se crta u ortogonalnoj projekciji, zatim rotira predmet i pokazuje kako izgleda tlocrt te kako se tlocrt crta, zatim bokocrt i nacrt.



Slika 6. Pojedini okviri ("frame-ovi") 3D animacije ortogonalne projekcije.

Osim tehničkog crtanja, primjer uporabe animacije može biti i u nastavnim sadržajima gdje se govori o pretvorbi energije, primjer na slici 7. prikazuje proces pretvorbe energije vode u mehaničku energiju gdje voda pokreće vodeno kolo. Brojne su druge mogućnosti uporabe računalnih animacija i simulacija za prikaz procesa koji nisu mogući za prikazati u stvarnom okruženju učionice ili nekog radnog poduzeća prilikom osnovnoškolskog obrazovanja.



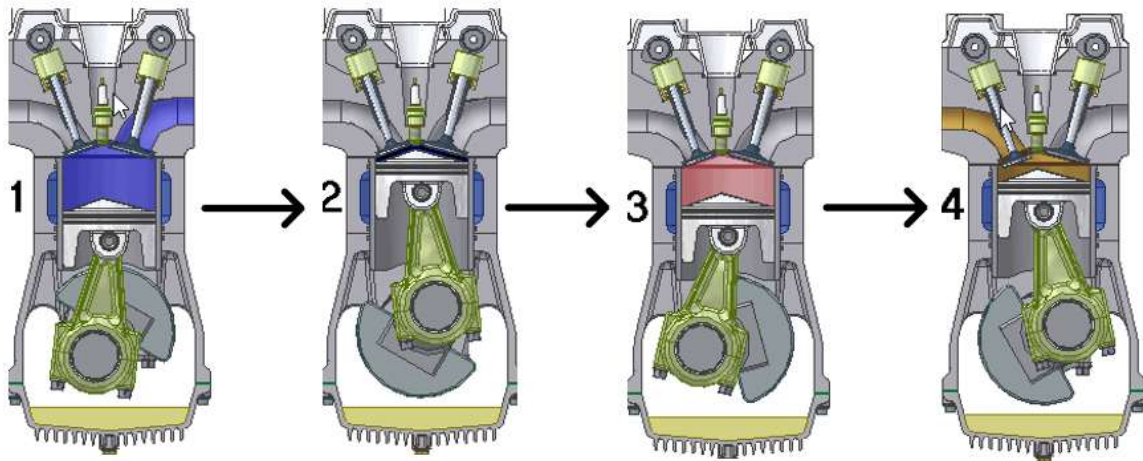
Slika 7. Animacija pretvorbe energije vode pomoću vodenog kola

Osim u osnovnoj školi, područje primjene simulacija i animacija u srednjoškolskom strukovnom obrazovanju kao i na visokoškolskom obrazovanju je iznimno široko. Jedna od najpopularnijih vrsta simulacija koje se koriste su upravo CAD simulacije. Postoji i mogućnost uvođenja CAD programa tj. računalno potpomognuto oblikovanje kao primarnog alata za vježbanje tehničkog crtanja u osnovnoj školi gdje se stavlja naglasak na strateškom znanju i razvoju prilagodljivih vještina koje su zatim prenosive u drugim CAD programima, a ne čisto deklarativno znanje o potrebitim koracima za izradu rada. Osim osnovne primjene gdje učenici crtaju izvlačenjem linija po ekranu za razliku od crtanja po stvarnom papiru, trodimenzionalno modeliranje se pokazalo učinkovitije. Primjena trodimenzionalnog modeliranja može biti pri oblikovanju tijela te rotirajući to isto tijelo možemo predstaviti učenicima izometrijski prikaz što uvelike može smanjiti broj grešaka koje bi se javljale prilikom crtanja same izometrije. Mogućnosti kao što su upoznavanje norma kotiranja i crtanja u mjerilu na tijelu koje

postavljamo u pravokutnu projekciju ili prostorni prikaz su još jedan od razloga zašto se može uvesti CAD u osnovnoškolsko obrazovanje. Primjenjivanje alata za obradu lima u programu nam daje mogućnost dobivanja plašteva oblikovanog tijela, alatima za sklapanje više dijelova u neku vrstu dinamičkog sklopa nam može služiti kao simulacija tehničke tvorevine. Nastavnik dobiva mogućnost brzog i djelotvornog oblikovanja tijela, dodjeljivanja duljina, bojanja tijela, ploha, prikazivati različite smjerove gledanja kao što je prostorni prikaz, stvaranje nastavnog materijala u obliku radnih listova, mjerenje duljina i kotiranje, ucrtavanje bridova i brojne druge mogućnosti koje se izvode na projekciji ispred učenika (Suman, 2018).

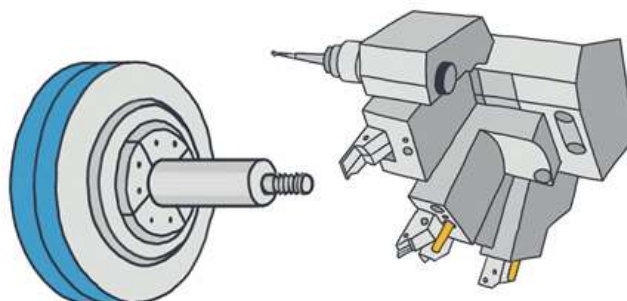
Osim za osnovnu i srednju školu, visokoškolsko inženjersko obrazovanje ima široko područje primjene CAD/CAE programa kao što je za građevinarstvo, dizajn proizvoda, grafički dizajn, 3D ispis, stvaranje CNC ruta i brojni drugi. Korištenje ovog programa donosi brojne prednosti, vizualizacija 2D i 3D predmeta te mogućnosti izmjene istih bez potrebe crtanja na papiru, stvaranje gotovo istih, realnih oblika kao u pravom životu, pronalaženje mogućih grešaka prilikom proizvodnje i dr. Implementacija prilikom poučavanja predmeta termodinamike gdje možemo predočiti sustav prijelaza/gubitka topline na raznim objektima, prikaz opterećenja na mehaničkim dijelovima, simuliranje procesa proizvodnje, stvaranje elektroničkih sklopova i brojne druge mogućnosti primjene.

U predmetu motori SUI za obrazovanje u srednjoj školi smjera tehničari za energetiku, učenici uče rad benzinskih dvotaktnih, četverotaktnih i dizelskih motora. Proces pretvorbe energije koja se zbiva unutar motora prilikom njegovog rada nije moguća za prikazati u stvarnosti te zbog toga moramo koristiti animaciju koja će prikazati taktove kroz koje se taj proces odvija. Slika 8. prikazuje animaciju rada četverotaktnog benzinskog motora koji učenicima slikovito i jasno prikazuje od kojih je dijelova sačinjen motor, kako se odvija dovod goriva i odvod ispušnih plinova, tlačenje te paljenje smjese goriva i zraka. Animacija u ovom slučaju pomaže za lakše povezivanje činjeničnih znanja, obogaćuje tekst koji opisuje navedeni proces i pomaže učenicima lakše shvatiti rad motora za razliku od korištenja samo slika ili slika i teksta.



Slika 8. Prikaz rada četverotaktnog motora

Pomoću animacije u predmetu Alatni strojevi u strukovnom srednjoškolskom obrazovanju možemo prikazati proces obrade materijala odvajanjem čestica. Većina škola nema u svome vlasništvu neku vrstu CNC stroja bilo to glodalica ili tokarilica ili nisu u mogućnosti odvesti učenike u neko poduzeće gdje se odvija obrada materijala odvajanjem čestica. Korištenjem animacije na slici 9. možemo učenicima prikazati proces tokarenja pomoću CNC tokarilice gdje tokarimo jednu osovinu i vršimo urezivanje navoja na istu. Također uz korištenje animacija, simulacije su jedno rješenje pomoću kojeg možemo pospješiti rezultate učenja rada CNC strojeva, npr. koristeći se programom CNC Simulator unutar kojeg imamo tokarilicu, glodalicu, mogućnost izrade vlastitih početnih materijala i primjenjivanje parametara kao i pisanje G koda koji je ključan u ovom području.



Slika 9. Prikaz tokarenja osovine

5. PRIMJER ANIMACIJE I SIMULACIJE U OKVIRU KURIKULUMA ZA PREDMET CNC STROJEVI

U nastavku rada će se razraditi pojednostavljeni prikaz kurikuluma za nastavni predmet CNC strojevi u sklopu 2. godine obrazovanja smjera trogodišnjeg obrazovanja CNC operatera/operaterke. Unutar predstavljenog kurikuluma biti će označene nastavne teme koje će se poučavati koristeći se animacijama i simulacijama. Cilj predmeta CNC strojevi je da učenik samostalno programira jednostavne dijelove na CNC tokarilicama i CNC glodalicama. Zadaće su opisati vrste i načine kojima upravljamo CNC strojeve, služiti se mjernim alatima, napravama, upoznati se reznim alatima koji se koriste prilikom rada s CNC strojevima, programirati izradu jednostavnim dijelova, razvijati interes i sposobnosti učenika za čitanje tehničke dokumentacije kao i njezino pisanje, ukazati na utjecaj na okoliš. Broj sati tjedno za predmet CNC strojevi na 2. godini iznosi 1 sat što ukupno ispada 35 sati godišnje.

5.1. Reducirani izvedbeni plan i program za predmet CNC strojevi

Naziv nastavnog predmeta: **CNC STROJEVI**

Razred: **drugi (2.)**

Tablica 1. Reducirani izvedbeni plan i program

CJELINE I TEME	ISHODI	PRIMJENA ANIMACIJE I SIMULACIJE
Uvod u predmet	<ul style="list-style-type: none"> • Opisati povijesni razvoj CNC strojeva • Navesti prednosti CNC strojeva u odnosu na klasične strojeve • Objasniti osnovne uloge dijelova CNC strojeva 	
CNC strojevi – Numerički upravljani strojevi: <ul style="list-style-type: none"> • Bušilica • Tokarilica • Glodalica • Brusilica • Obradni centar 	<ul style="list-style-type: none"> • Nabrojati podjelu CNC strojeva • Opisati rad bušilice, tokarilice, glodalice, brusilice te opisati što je to obradni centar • Navesti osnovne karakteristike bušilica, tokarilica, glodalica, brusilica i obradnih centara 	<ul style="list-style-type: none"> • Animacija prikaza rada pojedinih CNC strojeva
Kodiranje: <ul style="list-style-type: none"> • Vrste naredbi • Formati naredbi 	<ul style="list-style-type: none"> • Navesti i objasniti osnovne načine kodiranja, ulogu i značaj kod upravljanja CNC strojevima • Nabrojati vrste kodiranja • Nabrojati različite vrste naredbi 	

<p>Tehnologija obrade na CNC strojevima:</p> <ul style="list-style-type: none"> • Tehnička dokumentacija • Vrste alata i njihova primjena 	<ul style="list-style-type: none"> • Opisati postupak izrade dokumentacije, njezin značaj i primjenu • Nabrojiti i opisati vrste i primjene alata i steznog pribora • Objasniti pojmove brzine rezanja, posmak, dubina rezanja, brzina vrtnje • Opisati pravila korištenja alata i pribora ovisno o vrsti obrade koju provodimo 	<ul style="list-style-type: none"> • Animacija prikaza parametara obrade: brzina rezanja, posmak, dubina rezanja i brzina vrtnje • Animacija pravilnog korištenja alata i pribora
<p>Primjena računala kod CNC strojeva:</p> <ul style="list-style-type: none"> • Korištenje računala za pisanje programa • Crtanje računalnih radioničkih crteža 	<ul style="list-style-type: none"> • Opisati korištenje računala i računalnih programa kod CNC strojeva • Koristiti računalo za izradu programa i radioničkih crteža 	
<p>Programiranje – osnovni pojmovi:</p> <ul style="list-style-type: none"> • Struktura programa • Osnove programiranja • Koordinatni sustav 	<ul style="list-style-type: none"> • Objasniti strukturu programa, čitanje programa te poznavati osnove programiranja • Objasniti pojmove koordinatnog sustava i referentne točke CNC stroja 	
<p>Vrste upravljanja CNC strojeva</p>	<ul style="list-style-type: none"> • Navest i objasniti načine rada i upravljanja CNC strojevima • Objasniti mjerni sustav CNC stroja 	
<p>Ručno programiranje CNC stroja:</p> <ul style="list-style-type: none"> • Glavne i pomoćne funkcije • Provjera programa 	<ul style="list-style-type: none"> • Objasniti primjenu glavnih i pomoćnih funkcija prilikom programiranja • Razlikovati način pisanja programa prilikom korištenja različitih upravljačkih jedinica 	<ul style="list-style-type: none"> • Koristiti simulaciju za prikaz funkcija na radu CNC stroja

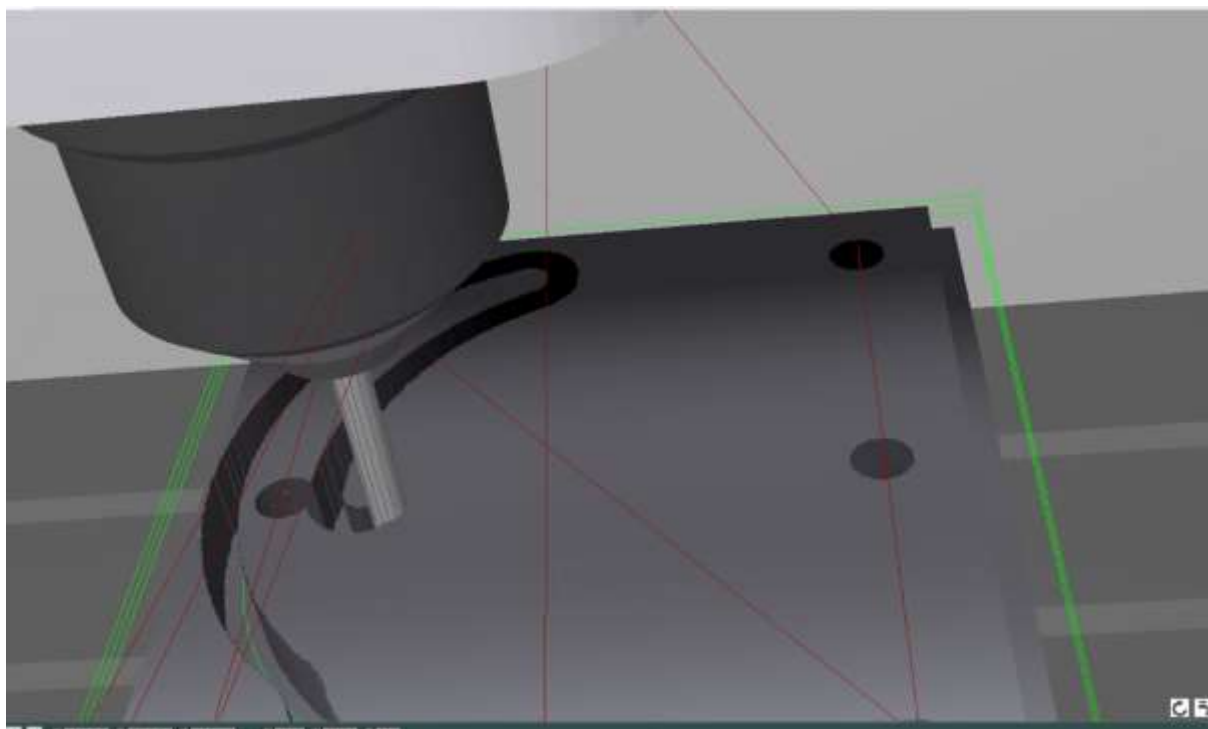
	<ul style="list-style-type: none"> Objasniti postupak provjeravanja programa i njegov ispravak 	
Strojno programiranje <ul style="list-style-type: none"> Korištenje CAD-CAM tehnologije 	<ul style="list-style-type: none"> Objasniti postupak korištenja CAD/CAM tehnologije Konstruirati 3D izratke koristeći se CAD/CAM tehnologijom na računalu 	<ul style="list-style-type: none"> Animacija za prikaz rada unutar programa AutoCAD i SolidWorks Simulacija unutar SolidWorks za prikaz rada CNC stroja na obratku
Alati kod CNC strojeva: <ul style="list-style-type: none"> Vrste i izvedbe alata Održavanje alata 	<ul style="list-style-type: none"> Naveći i objasniti izvedbe i vrste alata te njihov značaj prilikom odabira za obradu materijala Objasniti način označavanja držača alata Naveći vrste prihvata i stezanja reznih alata kod CNC strojeva 	<ul style="list-style-type: none"> Animacija za prikaz kako držač alata unutar obradnih centara odabire odgovarajući alat i primjenjuje ga u obradi

<p>Vježbe:</p> <ul style="list-style-type: none"> • Vježba 1: Unos jednostavnog programa u simulacijski program • Vježba 2: Vježbanje programiranja pomoću različitih koordinatnih sustava • Vježba 3: Linearna gibanja • Vježba 4: Kružna gibanja • Vježba 5: Mjerenje alata na CNC tokarilici • Vježba 6: Mjerenje alata na CNC glodalici • Vježba 7: Izrada izratka na CNC tokarilici • Vježba 8: Izrada izratka na CNC glodalici 	<ul style="list-style-type: none"> • Koristiti osnovno znanje o programiranju CNC strojeva, alatima, korekciji i provjeri programa na računalu koristeći se simulatorom CNC stroja 	<ul style="list-style-type: none"> • Vježbe izvoditi pomoću simulacija na web stranici https://ncviewer.com/ • Koristiti program SolidWorks za izvođenje simulacija izrade izratka na glodalici i tokarilici
---	---	--

Nastava se izvodi u učionici koja je opremljena s računalom i pristupom internetu, multimedijским projektorom i ostalim nastavnim pomagalicama standardne učione. Vježbe se izvode u grupama po 14 učenika.

5.2. Razrada nastavnog sadržaja za nastavnu temu CNC strojevi i Ručno programiranje CNC strojeva

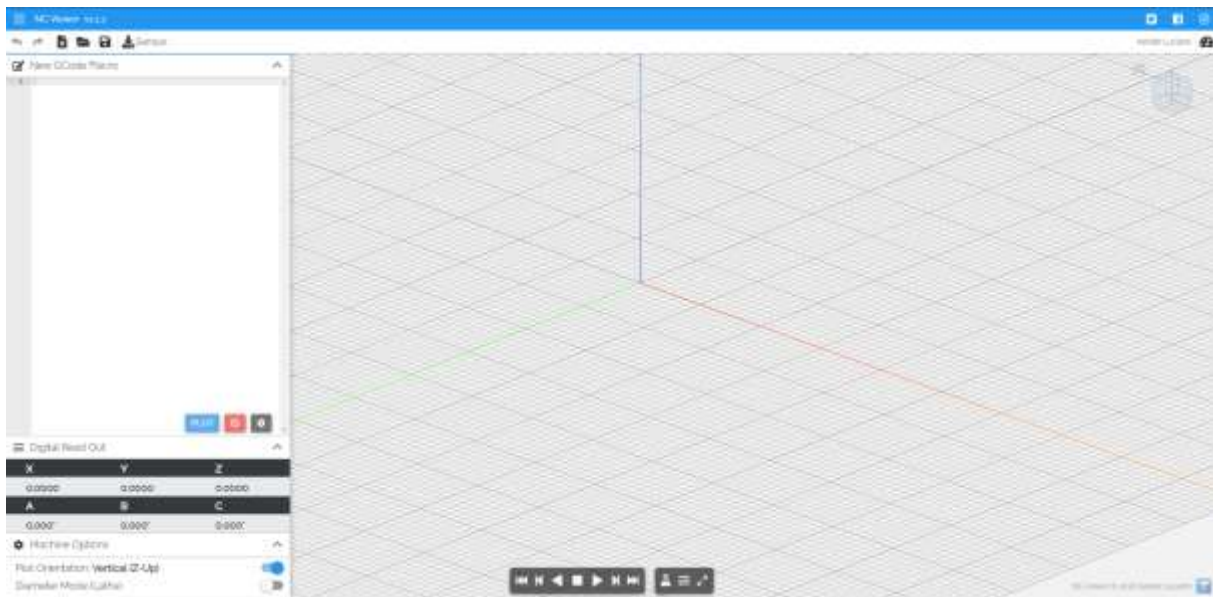
U drugoj nastavnoj temi „CNC Strojevi – Numeričko upravljani alatni strojevi“ bih iskoristio animaciju kao primarni alat gdje bi učenicima pokazao princip rada CNC strojeva različitih izvedbi. Slika 5.1. pokazuje animaciju koju sam vlastito izradio koristeći se programom *CNC Simulator Pro* gdje sa pokrenuo kod koji prikazuje glodanje radnog komada koji je izrađen od aluminija. Snimljena animacija u obliku GIF-a bi učenicima pomogla razumjeti uz usmeno izlaganje profesora kako zapravo izgleda stroj glodalica te kako izgleda radni proces kojim glodamo radni komad. Na animaciji je prikazano svrdlo, bušenje provrta te kontinuirani rez na radnom komadu, te uz njega su linijama u bojama pokazane i putanje alata kako je obavljao određene operacije. Učenici slikoviti sadržaj lakše razumiju te prethodno pročitani tekstualni sadržaj lakše povezuju u jednu cjelinu.



Slika 10. Prikaz izgleda animacije

Uz animaciju, simulacija je iznimno poučan alat u ovom nastavnom predmetu. U nastavnoj temi „Ručno programiranje CNC strojeva“ gdje se učenici upoznaju s osnovama programiranja koristeći se funkcijama potrebitim za programiranje CNC strojeva, simulacija čini veoma

koristan i jednostavan alat za učenje. Simulacija NC Viewer sa vlastitom Internet stranicom je besplatno dostupan alat u kojem možemo simulirati procese glodanja te će nam ona poslužiti kao alat za poučavanje učenika o ulozi različitih funkcija (NC Viewer, 2021). Simulacija omogućuje prikaz putanja alata prema zadanim parametrima i korištenim funkcijama. Cilj nastavne teme je pokazati učenicima različite vrste funkcija te kako stroj interpretira te iste funkcije, a najlakše je to pokazati primjerom jedne simulacije. Uz navedenu simulaciju, također se mogu koristiti i razni drugi programi kao što su SolidWorks, CNC Simulator Pro i brojni drugi.



Slika 11. Izgled alata NC Viewer

Slika 11. prikazuje korisničko sučelje alata NC Viewer gdje u lijevom stupcu imamo prostor za upisivanje naših funkcija te u prostornom prikazu kako izgleda putanja alata prema prethodno unesenom kodu. Također nam nudi opciju spremanja i dijeljenja pisanih G kodova.

5.3. Priprema za nastavu

S V E U Č I L I Š T E U R I J E C I

PRIPREMA ZA IZVOĐENJE NASTAVE

Škola: Tehnička škola Daruvar

Mjesto: Daruvar

Razred: drugi (2.)

Zanimanje: CNC operater

Nastavni predmet: CNC strojevi

Kompleks: Ručno programiranje CNC stroja

Metodička (nastavna) jedinica: Glavne i pomoćne funkcije

SADRŽAJNI PLAN

Podjela kompleksa na teme (vježbe, operacije)

Redni broj	Naziv tema u kompleksu	Broj sati	
		teorija	vježbe
	Ručno programiranje CNC stroja: <ul style="list-style-type: none">• <u>Glavne i pomoćne funkcije glodalice</u>• Glavne i pomoćne funkcije tokarilice• Provjera programa	1 1 1	

Karakter teme (vježbe, operacije) – metodičke jedinice

Formativni – stjecanje vještina korištenja CNC simulacija i programiranja za izradu strojnog dijela.

PLAN VOĐENJA ORGANIZACIJE NASTAVNOG PROCESA

Cilj (svrha) obrade metodičke jedinice:

Učenici će steći znanja i vještine o pravilnom pisanju programa za različite upravljačke jedinice te kao i njegovu primjenu u svrhu stjecanja kompetencija za simuliranje procesa rada CNC stroja pomoću simulacijskog programa te za izradu strojnog dijela pomoću CNC stroja

Ishodi učenja (postignuća koja učenik treba ostvariti za postizanje cilja):

ZNANJE I RAZUMIJEVANJE (obrazovna postignuća):

- Definirati pojma glavnih i pomoćnih funkcija
- Objasniti rad funkcija za pomicanje ishodišta koordinatnog sustava
- Objasniti rad funkcija za linearno i kružno gibanje
- Navesti primjenu funkcija G koda kod CNC strojeva

VJEŠTINE I UMIJEĆA (*funkcionalna postignuća*):

- Programirati jednostavnu putanju reznog alata pomoću Internet simulacije NC Viewer
- Pokretati simulaciju programiranog G koda na računalu pomoću simulatora NC Viewer
- Analizirati putanju alata koristeći se simulatorom NC Viewer na računalu

SAMOSTALNOST I ODGOVORNOST (*odgojna postignuća*):

- Slijediti naputke za izradu programa za simulator
- Samostalno izraditi program za CNC glodalicu
- Aktivno surađivati s učenicima i nastavnikom pri radu
- Pisati program koristeći se pravilnim izborom funkcija

Organizacija nastavnog rada – artikulacija metodičke jedinice:

ETAPA	FAZE RADA I SADRŽAJI	METODIČKO OBLIKOVANJE	VRIJEME
Uvodni dio	– Predstavljanje teme – uvod u ručno programiranje CNC stroja	- dijalog s učenicima o funkcijama koje se koriste prilikom izrade programa za CNC strojeve	5 min
Središnji dio	– Glavne i pomoćne funkcije – pojam i svrha – Funkcije za označavanje kretanja reznog alata G – vrste i njihove funkcije – Pomoćne strojne funkcije M – vrste i njihove funkcije – Prikaz simulacije – Zadavanje zadatka učenicima – kreiranje programa	- predavanje o svrsi i postupku pisanja programa pomoću glavnih i pomoćnih funkcija - demonstriranje izvođenje programa pomoću simulatora - samostalni rad učenika – izrada jednostavnog programa	30 min
Završni dio	– Pitanja učenika – Provjera učeničkih programa – Letimični prolaz sadržaja	- pregled pisanih programa učenika - dijalog o programiranju CNC strojeva	10 min

Posebna nastavna sredstva, pomagala i ostali materijalni uvjeti rada:

Prethodno izrađeni primjeri programa (G kod) za CNC glodalicu

Računala s pristupom NC Viewer simulatoru

Korelativne veze metodičke jedinice s ostalim predmetima i područjima:

CAD-CAM tehnologije – prikaz puta alata kod obrade glodanjem

Tehnologija obrada materijala – glodanje

Elementi strojeva – osnove mehanizma

Tehničko crtanje – prostorno prikazivanje

Metodički oblici koji će se primjenjivati tijekom rada:

Uvodni dio:

Dijalog s učenicima kroz koji ponavljamo osnovne pojmove CNC strojeva i kao uvod u novo gradivo CNC programiranja

Glavni dio:

Predavanje o glavnim i pomoćnim funkcijama CNC strojeva

Demonstracija pisanje G koda

Demonstracija korištenja simulatora za prikaz putanje reznog alata

Individualni rad učenika – izrada vlastitih programa (G koda)

Završni dio:

Evaluacija učeničkih radova

Letimični prolaz obrađenog gradiva

Izvori za pripremanje nastavnika:

Mladen Bošnjaković : Numerički upravljani alatni strojevi, ŠK-Zagreb

M. Matošević: Tehnologija obrade i montaže, udžbenik

Sva ostala literatura i stručni časopisi koji obrađuju sadržaje nastavnog Predmeta: CNC strojevi

Izvori za pripremanje učenika:

Mladen Bošnjaković : Numerički upravljani alatni strojevi, ŠK-Zagreb

TIJEK IZVOĐENJA NASTAVE – NASTAVNI RAD

Uvodni dio

Predstavljanje teme – uvod u ručno programiranje CNC stroja

Na početku sata najavljujem današnju temu i motiviram učenike za rad. Ukratko opisujem učenicima da su se do sada susreli s pojmovima funkcija kojima upravljamo CNC strojevima te ćemo danas proći značenje istih te vidjeti što one zapravo rade na stroju. Odrađujem s učenicima teorijski dio sata te nije potrebno da učenici koriste svoja računala. S učenicima razgovaram o prikazanoj animaciji, postavljam pitanja da li znaju što je te na koji način stroj izvodi taj rad.

Korištena animacija: <https://gifyu.com/image/GOiE>

Središnji dio

Glavne i pomoćne funkcije – pojam i svrha

Nakon kratkog ponavljanja, prelazimo na sljedeću današnju stavku, glavne i pomoćne funkcije glodalice. Nadovezujem se na sliku iz uvodnog dijela sata te opisujem učenicima da putanja kretanja svrdla kod glodalice je definirana funkcijama koje koristimo u G kodu. Za početak učenicima prikazujem tablični prikaz svih funkcija koje koristimo prilikom izrade G koda za glodalicu.

Naredba	Opis
G00	Gibanje u brzom hodu
G01	Pravocrtno gibanje u radnom hodu
G02 i G03	Kružno gibanje u smjeru kazaljke i u suprotnom od smjera kazaljke
G54 – G57	Postavljanje nul točke
G90	Apsolutni mjerni sustav
G91	Inkrementalni mjerni sustav
M02	Kraj programa
M03	Uključivanje vrtnje vretena u desno
M04	Uključivanje vrtnje vretena u lijevo
M05	Zaustavljanje vrtnje vretena

M06	Izmjena alata
M08 i M09	Uključenje i isključenje rashladnog sredstva
M30	Kraj glavnog programa

Nakon tabličnog prikaza funkcija, pojasnim učenicima da imamo dvije vrste funkcija, a to su s oznakom G koje označavaju način kretanja reznog alata i oznaka M koja određuje pomoćne strojne funkcije, nakon toga zamolim učenike da prepisu pojedinu funkciju te njezin pripadajući opis.

Funkcije za označavanje kretanja reznog alata G – vrste i njihove funkcije

Nakon toga idem po redu te opisujem prvo funkciju G00 te napominjem kako ovu vrstu funkcije koristimo kada želimo naš rezni alat brzo pomaknuti s jedne pozicije na drugu te da koristimo samo u situacijama gdje se ne izvodi rezanje materijala.

Naredbu G01 koristimo kada zadajemo putanju alatu u radnom hodu tj. da alat obavlja proces odvajanja čestica. Naredbe G02 i G03 nam služe kod glodanja kada želimo postići kružno gibanje, primjerice kada želimo postići zaobljenje rubove našeg izratka i slično. Kada želimo pomaknuti našu nul točku tada koristimo funkcije G54 do G57 te na kraju još neke od bitnih G funkcija su nam G90 gdje koristimo apsolutni mjerni sustav što znači da pisanje svih koordinata točaka gledamo iz nulte točke dok kod G91 tj. inkrementalnog mjernog sustava, zadnja pozicija alata nam je tada nova početna točka. Nakon toga postavljam pitanje učenicima da li su razumjeli informacije koje sam im rekao i da li su zapisali sve što je potrebno.

Pomoćne strojne funkcije M – vrste i njihove funkcije

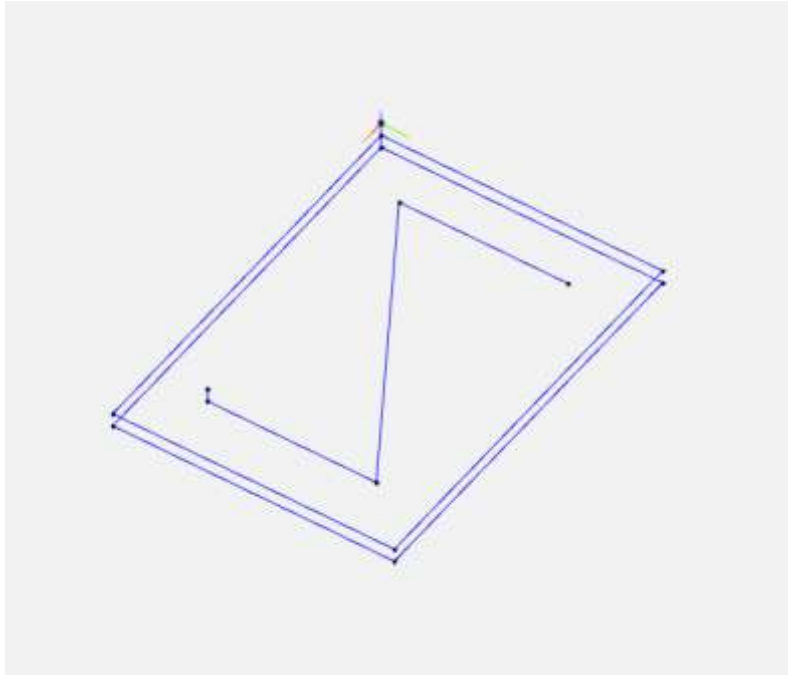
Nastavljam sat dalje gdje napominjem da uz naše G funkcije koristimo i M pomoćne funkcije. M03 ili M04 nam označavaju u kojem smjeru će nam se vrtjeti naše vreteno tj. u kojem smjeru će se vrtjeti svrdlo. Kada želimo zaustaviti naše vreteno tada koristimo funkciju M05, u slučaju da mijenjamo svrdla tj. alat tada se koristi funkcija M06. Prilikom procesa glodanja javlja se porast temperature kod alata i obratka, da bi snizili temperaturu i tako očuvali naš rezni alat koristimo rashladno sredstvo koje može biti izvedeno na različite načine. To rashladno sredstvo kontroliramo funkcijama M08 i M09 gdje ga možemo uključiti i isključiti. I na posljatku imamo funkciju M30 koja nam označava program. Nakon završenog dijela o ulogama funkcija, učenicima ukazujem na to da prilikom pisanja koda, svaki redak se naziva blok, a blok se sačinjava od adrese i brojčane vrijednosti koja njoj pripada. Brojčane vrijednosti se odnose

na naše osi u programu, a to su x os, y os i z os te one poprimaju vrijednost ovisno i veličini radnog stola stroja. Nakon toga prikazujem jedan primjer G koda u kojem nalazimo prethodno spomenute funkcije te ukazujem na njih.

```
6 T1 M6
7 S7640 M3
8 G90
9 G00 X0 Y0 Z0
10 G01 Z-5
11 G01 X140
12 G01 Y100
13 G01 X0
14 G01 Y0
15 G01 Z-10
16 G01 X140
17 G01 Y100
18 G01 X0
19 G01 Y0
20 G00 Z0
21 G00 X120 Y20
22 G01 Z-5
23 G01 Y80
24 G01 X20 Y20
25 G01 Y80
26 M30
27 %
```

Prikaz simulacije

Nakon što smo raspravili primjer koda, demonstrirao sam unos koda na simulator NC Viewer te pokazao pomoću simulatora putanju kretanja reznog alata. Kod nam služi da odstrani grubi rub našeg obratka te da ureže simbol Z na radni komad.



Zadavanje zadatka učenicima – kreiranje programa

Nakon prikazanog primjera, zadajem učenicima zadatak da svatko od njih proba ucrtati prvo slovo svoga imena na površinu radnog materijala čiji su gabariti dimenzija 150x100x20mm te da napisani kod testiraju pomoću simulacije te spreme napisani kod na svoja računala. Tko ne stigne u zadanom vremenskom roku, dobiva zadatak kao domaću zadaću.

Završni dio

Pitanja učenika i provjera učeničkih radova

Nakon odrađenog zadatka za vježbu, učenike potičem na postavljanje pitanja vezana za današnju obrađenu temu. Učenicima napominjem kako ćemo sada pregledati njihove pisane programe i provedenu simulaciju. Obilazim svakog učenika i provjeravam njihove programe. Uspoređujem njihove programe prema danom napatku:

Ispravnost korištenih funkcija: Jesu li iskorištene sve funkcije koje smo obrađivali danas te jesu li iskorištene na pravilan način

Ispravnost simuliranog programa: Je li simulacija pisanog programa točna tj. je li putanja alata točno izrađena prema napatku zadatka.

Letimični prolaz gradiva

Na kraju sata, letimično prolazim kroz današnje obrađeno gradivo iz ove nastavne teme. Postavljanjem jednostavnih pitanja kao „Koje sve funkcije koristimo za pisanje programa?“, „Koja je razlika između G funkcija i M funkcija?“, „Opišite mi postupak simuliranja programa“ provjeravam stečeno znanje učenika o današnjoj temi te na točno odgovorena pitanja dajem usmenu pohvalu učenicima te time završavam sat.

6. ZAKLJUČAK

Kvaliteta nastave u tehničkom području obrazovanja je zasnovana na kontekstualnim aktivnostima predviđenima za učenike. Takve aktivnosti je bitno prilagoditi prije svega učenicima i tehničkim uvjetima koje obrazovna ustanova pruža, te u slučaju nedostatka pružanja stvarnog radnog iskustva učenicima je bitno nadoknaditi adekvatnim didaktičkim sadržajem. Simulacije i animacije kao kontekstualni alat pri poučavanju uvelike pomažu učenicima stići do cilja, a to je steći željene kompetencije za obavljanje poslova u tehničkom području. Istraživanja provedena u području animacija kao edukacijskog alata često rezultiraju spoznajama da ona ne doprinosi dovoljno učenicima u razumijevanju prezentiranog sadržaja.

Uvjeti u kojima se koristi animacija uvelike doprinose karakteristikama kao što su učenikovo razumijevanje prezentiranog sadržaja i ostalog obrađivanog nastavnog sadržaja, te najveću korist i pozitivne ishode ostvaruju u uvjetima optimalne kognitivne opterećenosti, u okolini gdje se potiče interaktivnost učenika i nastavnog materijala kao i najvažnije, a to je dobra pripremljenost učenika. Simulacije su već duže vrijeme u uporabi te istraživanja provedena na temu simulacija i njihovih korisnosti kao edukacijskog alata pokazala su se pozitivnim rezultatima u stjecanju znanja ali i preko proceduralnih znanja i razvitak vještina. Ekspresivnost koja je omogućena korištenjem simulacija nastavnicima olakšava nastavni proces dok učenicima omogućuje stvaranje sigurnog odgojno-obrazovnog okruženja unutar kojeg razvijaju svoje vještine i time se pripremaju za nadolazeće životne situacije. S gledišta konstruktivističke teorije učenja, simulacija je didaktički alat koji postavlja učenika u sredinu nastavnog procesa gdje usvaja nova znanja i razvija vještine kroz otkrivanje te time stječe i određeno iskustvo što simulaciju čini nedvojbeno kvalitetnim alatom u odgojno-obrazovnom procesu. Primjena simulacija i animacija su uvjetovane prethodnom pripremom učenika tj. njihovim stečenim znanjem, ciljevima nastavnih predmeta i ishodima u kontekstu u kojem bi se simulacija i animacija koristile kao nastavni alat. Iako se smatra alatom koji pruža samo pozitivna iskustva učenicima, istraživanja su pokazala kako prekomjerna uporaba simulacija u nastavnom procesu može pružiti nepoželjne karakteristike kao što je gubljenje interesa kod učenika, također istraživanja na pitanje povećanja produktivne kreativnosti korištenjem simulacija nisu rezultirala nekim značajnim napretkom u tom području. Osim prethodno navedenih karakteristika, ostaju i neka ne razriješena pitanja vezana za korisnost simulacija, a

to se primarno odnosi na financijsku komponentu razvoja simulacija tj. da li opravdava financijsku potrebu kao nastavni alat.

Bitno je napomenuti kako istraživanja provedena u području uporabe animacije u nastavi i učenju su primarno zasnovane na teorijskim pretpostavkama, dok simulacijska istraživanja i područja iskoristivosti se primarno odnose na više stupnjeve obrazovanja. Zbog toga je potrebno provesti daljnja istraživanja animacije kao alata za poučavanje u stvarnim nastavnim uvjetima kao i u raznim nastavnim područjima, potrebno je proizvesti i uvoditi simulacije kao jedan od primarnih alat poučavanja u niže razine obrazovanja za stjecanje vještina.

LITERATURA

- Affordable schools: „5 Forms of Animation“, <https://affordableschools.net/lists/5-types-of-animation/> (10.8.2021.)
- Ainsworth S. (2008). How do animations influence learning?. u *Current Perspectives on Cognition, Learning, and Instruction: Recent Innovations in Educational Technology that Facilitate Student Learning*, D. Robinson i G. Schraw (Ur.), str. 37-67.
- Alessi, S. i Trollip, S. (2001). *Multimedia for learning: Methods and development* (3. izd.). Boston: Pearson.
- Baek, Y. (2009). Digital Simulation in Teaching and Learning. u D. Gibson i Y. Baek (Ur.), *Digital Simulations for Improving Education: Learning Through Artificial Teaching Environments* (str. 25-51). IGI Global. <http://doi:10.4018/978-1-60566-322-7.ch002>, 2009.
- Bainat (2020). What is Traditional animation. <https://www.baianat.com/books/animation-revolution/traditional-animation> (10.8.2021.)
- Balachandran A. Overview of Available Software. <https://uh.edu/~lcr3600/simulation/available.html> (15.8.2021.)
- Bétrancourt, M., Chassot, A. (2008). Making sense of animation: How do children explore multimedia instruction? U R. Lowe i W. Schnotz (Ur.), *Learning with animation: Research implications for design* (str. 141–164). Cambridge University Press.2008.
- Bétrancourt, M., Tversky, B. (2000). Effect of computer animation on users' performance: A review. *Le Travail Humain: A Bilingual and Multi-Disciplinary Journal in Human Factors*, 63(4), 311–329.
- Despeisse M. (2018). Games and simulations in industrial engineering education: A review of the cognitive and affective learning outcomes. U *Proceedings of the 2018 Winter Simulation Conference*, M. Rabe, A.A. Juan, N. Mustafee, A. Skoogh, S. Jain, B. Johansson (Ur.).
- Fitzgerald R. (2018). What is 3D Animation?. <https://www.cgspectrum.com/blog/what-is-3d-animation> (12.02.2021.)

- Johnson, E. B. (2002). *Contextual teaching and learning: What it is and why it's here to stay*. Thousand Oaks, CA: Corwin Press, INC, 2002.
- Padilla J. J., Diallo, S. Y., Garcia, H. M. (2018), From analogue to digital: Creating simulations through conceptualization boards. U *Proceedings of the 2018 Winter Simulation Conference*, M. Rabe, A.A. Juan, N. Mustafee, A. Skoogh, S. Jain, B. Johansson (Ur.).
- Schelling, T. C. (1971). Dynamic Models of Segregation, *Journal of Mathematical Sociology*, 1: 143–186.
- Schnotz W., Lowe, R. K. (2003). External and internal representations in multimedia learning. *Learning and Instruction*, Vol. 13, 117– 123.
- Spodniakova Pfefferova, M. (2015). Computer simulations and their influence on students' understanding of oscillatory motion. *Informatics in Education*, 2015, Vol. 14, No. 2, 279–289.
- Stefyn N. (2019). What is 2D Animation?. <https://www.cgspectrum.com/blog/what-is-2d-animation> (12.02.2021.)
- Suman D. (2018). Tehničko crtanje, specijalna inteligencija i CAD u osnovnoj školi – opravdanost, potreba, mogućnost, izazov. *Politehnika: Časopis za tehnički odgoj i obrazovanje*, Vol. 2 No. 1, 51-70.
- Swaak, J., de Jong, T. (2001). Discovery simulations and the assessment of intuitive knowledge. *Journal of computer assisted learning*, 17(3), 284-295. <https://doi.org/10.1046/j.0266-4909.2001.00183.x>
- Winsberg E. (2019). Computer Simulations in Science. <https://plato.stanford.edu/entries/simulations-science/> (12.02.2021.)
- Xiao L. (2013). Animation Trends in Education. *International Journal of Information and Education Technology*, Vol. 3 (3), 286- 289.
- Zapalska, A., Brozik, D., Rudd, D. (2012). Development of active learning with simulations and games. *US-China Education Review*, A2, 164- 169.

POPIS TABLICA

Tablica 1. Reducirani izvedbeni plan i program	38
--	----

POPIS SLIKA

Slika 1. Animacija u obliku GIF-a	3
Slika 2. Proces izrade računalnog modela i međudjelovanje eksperimenata, simulacija i teorija	16
Slika 3. MIT Beer Game	23
Slika 4. Korisničko sučelje programa Adobe Flash Professional	29
Slika 5. Primjer izrade 3D objekata vijka, matice i svrdla pomoću alata Blender	29
Slika 6. Pojedini okviri ("frame-ovi") 3D animacije ortogonalne projekcije.....	33
Slika 7. Animacija pretvorbe energije vode pomoću vodenog kola	34
Slika 8. Prikaz rada četverotaktnog motora	36
Slika 9. Prikaz tokarenja osovine	36
Slika 10. Prikaz izgleda animacije	42
Slika 11. Izgled alata NC Viewer	43