

Primjena suvremene nastavne tehnologije i e-učenja u strukovnom obrazovanju

Tibljaš, Mario

Master's thesis / Diplomski rad

2021

Degree Grantor / Ustanova koja je dodijelila akademski / stručni stupanj: **University of Rijeka, Faculty of Humanities and Social Sciences / Sveučilište u Rijeci, Filozofski fakultet**

Permanent link / Trajna poveznica: <https://um.nsk.hr/um:nbn:hr:231:642074>

Rights / Prava: [In copyright](#) / [Zaštićeno autorskim pravom.](#)

Download date / Datum preuzimanja: **2024-07-04**

Repository / Repozitorij:

[Repository of the University of Rijeka University Studies, Centers and Services - RICENT Repository](#)



SVEUČILIŠTE U RIJECI

Studij politehnike

Sveučilišni diplomski studij politehnike i informatike

Mario Tibljaš

PRIMJENA SUVREMENE NASTAVNE TEHNOLOGIJE I

E-UČENJA U STRUKOVNOM OBRAZOVANJU

Diplomski rad

Mentor: Doc.dr.sc. Damir Purković

Rijeka, 2021.

SVEUČILIŠTE U RIJECI

Studij politehnike

Sveučilišni diplomski studij politehnike i informatike

Mario Tibljaš

Mat. broj: 0009066642

**PRIMJENA SUVREMENE NASTAVNE TEHNOLOGIJE I E-UČENJA U
STRUKOVNOM OBRAZOVANJU**

(diplomski rad)

Mentor: Doc.dr.sc. Damir Purković

Rijeka, 2021.

Zadatak za diplomski rad

Pristupnik: **Mario Tibljaš**

Naziv diplomskog rada: *Primjena suvremene nastavne tehnologije i e-učenja u strukovnom obrazovanju*

Naziv diplomskog rada na eng. jeziku: *Application of Modern Teaching Technology and E-learning in Vocational Education*

Sadržaj zadatka:

Rješenjem zadatka je potrebno obuhvatiti sljedeće:

1. Uvodni dio – o problemima i izazovima strukovnog tehničkog obrazovanja, o promjenama strukovnih kompetencija, o potrebi primjene suvremene nastavne tehnologije;
2. Strukovno obrazovanje – zahtjevi, potrebe, način organizacije i realizacije;
3. Suvremena nastavna tehnologija i e-učenje – pojmovi i obilježja, klasifikacije, platforme i sustavi primjenjivi u obrazovanju;
4. Segmenti strukovnog obrazovanja pogodni za implementaciju e-učenja i suvremene nastavne tehnologije;
5. Razrada primjera primjene suvremene nastavne tehnologije i/ili e-učenja u strukovnom tehničkom obrazovanju – pokazni primjer sadržaja, opis primjene, implementacija u kurikulum, priprema za nastavu;
6. Zaključak.

Mentor: **Doc. dr. sc. Damir Purković**



(potpis mentora)

Voditelj za diplomske radove

Komentor: (ime i prezime)

Zadatak preuzet: 08.03.2021.

IZJAVA

Izjavljujem da sam diplomski rad izradio samostalno, isključivo znanjem stečenim na Odsjeku za politehniku i informatiku Sveučilišta u Rijeci, služeći se navedenim izvorima podataka i literaturom uz stručno vodstvo mentora Doc. dr. sc. Damira Purkovića.

Mario Tibljaš

SAŽETAK

U današnjem svijetu u kojem se tehnika i tehnologija brzo razvijaju nastaju problemi i u suvremenom tehničkom i inženjerskom obrazovanju koje se mora suočiti sa sve većim brojem tehničko-tehnoloških kao i informacijsko-komunikacijskih spoznaja. Nadalje, kod studenata dolazi do problema nedostatnih iskustvenih spoznaja kao i tehničkih i informacijskih kompetencija. Shodno s navedenim, u ovom diplomskom radu govori se o primjeni suvremene nastavne tehnologije i e-učenja u strukovnom obrazovanju, kao suvremenom pristupu poučavanja koji je ključan za razvijanje tehničkih i informacijskih kompetencija te stjecanje iskustvenih spoznaja. U radu su navedeni oblici i vrste e-učenja koji su svoju važnost prikazali kroz obrazovanje današnjice, nadalje navedene su razne platforme koje se koriste za komuniciranje i prijenos obrazovnih materijala i informacija za učenje te ostali primjeri i istraživanja koji prate e-učenje kao kompleksni sustav. Pri kraju rada su navedeni vlastiti primjeri materijala za učenje i razrada kurikuluma za nastavni predmet Elektronički sklopovi.

Ključne riječi: informacijsko-komunikacijska tehnologija, e-učenje, tehničko-tehnološke spoznaje, obrazovni proces, cjeloživotno učenje.

Application of Modern Teaching Technology and E-learning in Vocational Education

Abstract

In today's world in which technology and technology are developing rapidly, problems arise in modern technical and engineering education, which must face an increasing number of technical-technological as well as information-communication knowledge. Furthermore, students have problems with insufficient experiential knowledge as well as technical and informational competencies. Accordingly, this thesis discusses the application of modern teaching technology and e-learning in vocational education, as a modern approach to teaching that is crucial for the development of technical and information competencies and the acquisition of experiential knowledge. The paper lists the forms and types of e-learning that have shown their importance through today's education as well as lists of various platforms used to communicate and transfer learning materials and information, and other examples and research that accompanies e-learning as a complex system. At the end of the paper, my own examples of learning materials and curriculum development for the selected subject are given.

Key words: information and communication technology, e-learning, technical-technological knowledge, educational process, lifelong learning

SADRŽAJ

1. UVOD	1
2. E-UČENJE	3
2.1. Povijest e-učenja	6
2.2. Vrste e-učenja	8
2.4. Mješovito učenje	10
2.5. Prednosti i nedostaci e-učenja	10
3. INFORMACIJSKO-KOMUNIKACIJSKA TEHNOLOGIJA	14
3.1. Primjena informacijsko-komunikacijske tehnologije u obrazovanju	14
3.2. Prednosti i nedostaci primjene informacijsko-komunikacijske tehnologije u obrazovanju	15
4. POSEBNOSTI STRUKOVNOG I TEHNIČKOG OBRAZOVANJA	17
4.1. Uporaba informacijsko-komunikacijske tehnologije u nastavi tehnike	20
4.1.1. Pregled istraživanja uporabe IKT-a u nastavi tehnike	22
4.2. Potreba za promjenama	23
4.2.1. Cjeloživotno učenje	24
5. PLATFORME ZA E-UČENJE	26
5.1. Moodle	27
5.2. Iskustva primjene e-učenja	28
5.3. Implementacija e-učenja u strukovnom obrazovanju	31
5.3.1. Primjer implementacije e-učenja u strukovnom obrazovanju	32
6. RAZRADA KURIKULUMA ZA NASTAVNI PREDMET ELEKTRONIČKI SKLOPOVI	33
7. ZAKLJUČAK	51
LITERATURA	53

1. UVOD

Razvoj tehnike i tehnologije u suvremenom je svijetu unio niz promjena kako u proizvodnim procesima tako i u društvenim odnosima. Pozitivan aspekt tehničko-tehnološkog napretka očituje se u dostupnosti informacijsko-komunikacijske tehnologije (u daljnjem tekstu: IKT) što je doprinijelo boljoj komunikaciji na globalnoj razini. Ipak, rapidan napredak tehnike i tehnologije je u mnogim, nekada razvijenim i stabilnim zemljama doveo do visoke stope nezaposlenosti, nestabilnosti proizvodnih sustava te problema u prekvalifikaciji radnika. Navedene promjene dovele su i do problema i izazova suvremenog tehničkog i inženjerskog obrazovanja koji se svode na problem suočavanja s rapidnim rastom tehničko-tehnoloških spoznaja, probleme tehničko-proizvodnog osposobljavanja pojedinca te probleme osobnog napretka i izvrsnosti u tehnici i proizvodnji (prema: Purković, 2013). Razvoj tehničko-tehnoloških spoznaja dovodi do potrebe usklađivanja i prerade nastavnih sadržaja kao i stručnih usavršavanja nastavnika. Nastavnici bi se trebali usavršavati radi osobnog napretka, ali i zbog znanja koja stječu putem tečajeva, radionica ili vlastitim istraživanjem i koja mogu primijeniti u nastavi. Također, osim stjecanja znanja nastavnici stječu i konkretne kompetencije i vještine koje su im potrebne za izvođenje nastave primjerice nastavničke kompetencije u koje se ubraja i korištenje IKT-a u nastavi, zatim metodičke kompetencije i tehničke i informatičke kompetencije. Poboljšanjem nastavničkih znanja i kompetencija poboljšava se i kakvoća nastave. Nadalje, veliki problem i izazov tehničkog i inženjerskog obrazovanja predstavlja nesklad između postavljenih zahtjeva tehničkog obrazovanja i učenika. Naime, tehničko-tehnološke spoznaje često usmjeravaju tehničko obrazovanje ka zadovoljavanju trenutnih potreba društva u pogledu tehnike dok se tehničko-tehnološke spoznaje i kompetencije mijenjaju i zahtijevaju stalno usavršavanje pojedinca. Uz to, visoki zahtjevi tehnike i tehnologije dovode u pitanje i konkurentnost pojedinca na tržištu rada, što pred učenike i nastavnike stavlja visoke zahtjeve, a s time i potrebu za promjene u strategijama tehničkog odgoja i obrazovanja. Primjena suvremenih nastavnih metoda koja podrazumijeva primjenu informacijske i komunikacijske tehnologije u odgojno-obrazovnom sustavu odnosno poučavanje i učenje potpomognuto računalima i drugim digitalnim uređajima doprinosi razvijanju informacijske i medijske pismenosti učenika. U odgojno-obrazovnom procesu javljaju se novi pristupi poučavanja (nastava usmjerena na učenika) koji od učenika zahtijevaju samostalno istraživanje. Iz tog se razloga uvela informacijska tehnologija u odgojno - obrazovni sustav, čije uvođenje potiče nastavnike i učenike u

ostvarivanju ishoda učenja usmjerenih na učenika. Primjenom IKT-a i e-učenja uloga nastavnika se mijenja odnosno nastavnik nije samo predavač već postaje organizator, mentor, instruktor. Učenici također mijenjaju uloge iz pasivnih slušatelja u aktivne sudionike. Time se povećava motivacija i interes učenika, omogućuje se bolje razumijevanje sadržaja i povezivanje tehničkih i tehnoloških spoznaja s drugim područjima. Nadalje, kroz projekte koje učenici samostalno rade uz pomoć nastavnika kao mentora učenici stječu znanja i vještine koja mogu primijeniti u stvarnom okružju. Cilj ovog rada je prikazati važnost primjene suvremene nastavne tehnologije i e-učenja u strukovnom obrazovanju uključujući razradu vlastitih primjera materijala za e-učenje i kurikuluma nastavnog predmeta Elektronički sklopovi. U prvom dijelu rada definiran je pojam e-učenja zajedno s vrstama, klasifikacijom, prednostima i nedostacima e-učenja. Nakon toga slijedi mješovito učenje i prikazan je primjer mješovitog učenja. Treće poglavlje obuhvaća pojam informacijsko-komunikacijske tehnologije i njenu primjenu u obrazovanju s prednostima i nedostacima. U četvrtom poglavlju su prikazane posebnosti strukovnog i tehničkog obrazovanja, opisana je uporaba informacijsko-komunikacijske tehnologije u nastavi tehnike i opisano je cjeloživotno učenje. Peto poglavlje odnosi se na platforme korištene za e-učenje i opisan je Merlin kao poznata i veoma korištena platforma. Zatim su iznesena iskustva primjene e-učenja i primjer implementacije e-učenja u strukovnom obrazovanju. U šestom poglavlju izneseni su vlastiti primjeri materijala za e-učenje i razrada kurikuluma za nastavni predmet Elektronički sklopovi.

2. E-UČENJE

Pri definiranju pojma e-učenja treba uzeti u obzir široki spektar ovakvog oblika učenja. Pokrenute su mnoge strategije u vidu povećanja prohodnosti i mobilnosti samih studenata, a sve bitniju ulogu dobivaju neslužbeni oblici obrazovanja.

Prema Siemens (2004) postoje najbitniji noviteti koji su povezani s učenjem, a opisani su u nastavku. Naime, kroz životni vijek mnogi ljudi će promijeniti područje rada i učenja, a neformalno učenje poprima sve veću važnost (zbog raznih strukovnih zajednica i socijalnih mreža). Učenje se može opisati kao kontinuirani proces koji nas prati kroz cijeli život, a učenje i aktivnosti koje su vezane za posao sada su povezane, tj. nisu više razdvojene. Korištenje tehnologije uvelike utječe na naš mozak te ga nastoji promijeniti i pruža podršku samom procesu učenja, a mnoštvo alata koji se koriste u prisustvu tehnologije definiraju, oblikuju i usmjeravaju naše razmišljanje. Nadalje, pojedinci i organizacijska cjelina mogu u velikoj mjeri naučiti i saznati za nove informacije i spoznaje s time da je posebno pozornost pridana teorijama koje žele pojasniti vezu između pojedinaca i organizacije. Pitanja poput „Znati-kako, znati-što“ nadopunjena su pitanjem „znati-gdje“ jer je iznimno važno znati na kojim mjestima je moguće pronaći potrebne informacije.

CARNetov centar za metodiku i komunikaciju e-obrazovanja (2006) učenje prikazuje kao određenu aktivnost pojedinca koja za rezultat ima stjecanje određenih znanja, vještina i navika. Nadalje, kroz učenje se stječu razni stavovi, mišljenja i vrijednosti. Bitno je naglasiti da se govori o kompleksnom procesu kojega u najvećoj mjeri proučavaju psihologija i pedagogija, a pojašnjavaju ga i mnoge teorije učenja.

Elektroničko učenje ili e-učenje (engl. *e-learning*) podrazumijeva izvođenje obrazovnog procesa uporabom informacijsko-komunikacijskih tehnologija, prvenstveno pomoću interneta i programskog sustava za upravljanje e-učenjem (engl. *Learning Management System – LMS*) i doprinosi unapređenju kvalitete toga procesa i kvalitete ishoda obrazovanja (Divjak i Begičević, 2010., str. 2). E-učenje se definira kao podrška učenju s primjenom mrežne tehnologije i primjenom web-tehnologije (Boer i Collis, 2002). Mnogi drugi autori e-učenje opisuju kao korištenje interneta i web-tehnologije uslijed učenja (Horton i Horton, 2003). E-učenje se može definirati i kao „oblik obrazovanja temeljen na upotrebi suvremenih tehnologija, a poglavito računala i računalnih mreža“ (Dukić i Mađarić, 2012: 69). U pedagoškom smislu, e-učenje se može definirati kao interaktivni proces između nastavnika i učenika koji je tehnološki potpomognut (Dukić i Mađarić, 2012: 69). U

pedagoškim definicijama se naglasak i dalje stavlja na nastavnike i učenike, a proces poučavanja se samo olakšava dodatnim sadržajima. Nešto složeniju definiciju daje Morrison (2003) koji definira e-učenje kao asimilaciju znanja i vještina koja je potaknuta kroz sinkrone i asinkrone aktivnosti učenja, a koje su potaknute, upravljane i temelje se kroz internetsku tehnologiju.

Sinkrono učenje podrazumijeva istovremeno uključivanje grupe učenika u učenje odnosno učenici i nastavnik u određeno vrijeme komuniciraju na virtualnom mjestu primjerice putem videokonferencija, *live chata* i predavanja uživo. Budući da se ono odvija u stvarnom vremenu učenici mogu odmah dobiti povratnu informaciju. Međutim, učinkovitost samog učenja uvelike ovisi o kvaliteti nastavnika. Suprotno sinkronom učenju, asinkrono učenje podrazumijeva učenje istog materijala u različito vrijeme i na različitim mjestima i odvija se prema rasporedu učenika odnosno u fleksibilnom vremenu. Obzirom na fleksibilnost takvog učenja učenici imaju više vremena razmišljati o materijalima, ali postoji mogućnost i nedostatka motivacije od strane učenika budući da asinkrono učenje ne omogućuje interakciju učenika koji dobivaju informacije od svojih kolega i nastavnika. Asinkrono učenje može se predavati i izvanmrežno, dok se predavanje za sinkrono učenje odvija putem interneta. (World Scholarship Forum, 2021).

Uz sve navedeno možemo reći kako e-učenje nema jednu definiciju, odnosno da je zajedničko svim navedenim definicijama, da je e-učenje istoznačnica za učenje uz pomoć elektroničkih medija, posebice uz pomoć računala i korištenja interneta, te osvrtnje na tehnologiju isporuke određenog materijala koji nam koristi za učenje. Nadalje, definirano je kako e-učenje sudionicima pruža suradnju, komunikaciju itd. E-učenje se provodi uz primjenu IKT-a i to uz korištenje interneta i intraneta, a pritom se koriste sredstva i materijali kao što su tekst, slika, animacije ili video uradak. Određeni oblici e-učenja (asinkrono) dizajnirani su i osmišljeni za provođenje samostalnog učenja, dok je noviji oblik e-učenja (virtualna učionica ili sinkrono e-učenje) dizajniran i osmišljen za učenje kojeg provodi nastavnik. Oba oblika učenja mogu podržati asinkronu suradnju s ostalim sudionicima putem alata kao što su : forumi, chat, wiki, e-pošta i sl. (Clark i Mayer, 2008). E-učenje je oblik učenja koji je olakšan, unaprijeđen i usmjeren primjenom digitalnih alata i sadržaja. Uključuje skup tehnoloških alata, aplikacija, resursa, materijala, procesa i raznih metoda koje se koriste za kreiranje, pohranu, širenje, upravljanje i procjenu znanja, a sve to kvalitetno utječe na odvijanje procesa učenja (Siozos i Palaigeorgiou, 2008). Jedna od najpoznatijih definicija za e-učenje koje se provodi u visokoškolskim ustanovama u Velikoj Britaniji glasi: „E-učenje je

fleksibilno učenje kao i učenje na daljinu, a možemo ga promatrati i kao primjenu IKT-a za osiguravanje komunikacije i podrške među pojedincima i skupinama, a sve radi pružanja bolje podrške polaznicima i boljeg upravljanja učenjem.“ (Turvey, 2009). E-učenje naime obuhvaća *online* učenje koje polaznicima daje mogućnosti pristupa raznim obrazovnim sadržajima i komunikaciju s drugim polaznicima i mentorima putem računalnih mreža, interneta, intraneta i WWW-a te uporabu digitalnih uređaja poput CD-ROM, DVD, računala i mobitela (Karadeniz, 2009). Kada je riječ o e-učenju to ne mora nužno značiti da se provodi putem interneta odnosno da je to učenje na daljinu jer e-učenje uključuje i upotrebu računalne prezentacije u učionici u tradicionalnom obliku nastave i pritom se ne odvija na daljinu (Dukić i Mađarić, 2012: 70). Postoje razni digitalni obrazovni materijali poput simulacija, udžbenika, animacija, testova, vježbi, prezentacija, studija slučaja. Općenito, definicije e-učenja se mogu podijeliti s obzirom na one koje stavljaju naglasak na tehnologiju i one koje stavljaju naglasak na obrazovanje. Još jedna od definicija e-učenja je dana u nastavku: „E-učenje je proces obrazovanja (proces učenja i podučavanja) koji se izvodi uz uporabu nekog oblika informacijske i komunikacijske tehnologije, a s ciljem unapređenja kvalitete toga procesa i kvalitete ishoda obrazovanja.“ (Pinter i sur., 2007).

Kao što je spomenuto ranije u radu e-učenje se ne može poistovjetiti s pojmom učenja na daljinu. Učenje na daljinu podrazumijeva fizičku odvojenost nastavnika i učenika, ali treba napomenuti da se i ono može odvijati *offline* (npr. proučavanje materijala na CD ROM ili DVD mediju kod kuće). Prednosti učenja na daljinu od strane nastavnika su fleksibilnost radnog vremena i ušteda novaca i vremena potrebnih za prijevoz na posao. Fleksibilno radno vrijeme omogućuje nastavnicima da rade u vremenu kad su najproduktivniji i kad im najviše odgovara. Međutim, neki nastavnici rade puno duže tijekom učenja na daljinu nego što bi inače radili i radno vrijeme ne mogu organizirati po sebi jer ovise o radu i odgovorima učenika. Isto tako, učenje na daljinu dovodi do socijalne izolacije što se posebno odnosi na učenike koji pritom mogu biti usamljeni što dovodi do smanjenja produktivnosti i zadovoljstva radom (Bastl, 2021).

Kao presjek e-učenja i učenja na daljinu definira se online učenje koje podrazumijeva sustav u kojem su resursi za učenje koji uključuju i nastavnika učenicima dostupni putem interneta. Prednost takvog učenja je mogućnost učenja s bilo kojeg mjesta u bilo koje vrijeme i bolja dostupnost nastavnih sadržaja. Od nedostataka se mogu izdvojiti nužnost odgovarajuće opreme i pristupa internetu te fleksibilnost koja od učenika zahtijeva visoku motiviranost za svladavanje gradiva.

E-učenje bi trebalo biti integrirano u već postojeću kulturu podučavanja određene organizacije. Kako bi se zadovoljio ovaj uvjet, potrebno je provesti cjelovit pristup kao npr. mješovito (hibridno) učenje.

2.1. Povijest e-učenja

E-učenje je svoj razvitak postignulo u razdoblju kada su informacijske i komunikacijske tehnologije u potpunosti zamijenile tisak i poštu, ali i ostale medije i tehnologije koje su se u to vrijeme koristile za obradu i prijenos informacija koje su prvenstveno neizbježne za unaprjeđenje obrazovanja, ali i za postizanje kvalitetne komunikacije između učenika i nastavnika.

Kako bi se u potpunosti shvatila priroda e-učenja i predvidjelo njegovo razvijanje, iznimno je važno naglasiti da je e-učenje rezultat integracije dvaju evolucijskih smjerova. Prvi smjer potječe iz škola/učenja na daljinu, a drugi smjer dolazi uz razvoj tehnoloških sredstava koji se koriste za obrazovne svrhe točnije za čuvanje (skladištenje), upravljanje i razmjenjivanje informacija, sredstava i materijala. Slično spomenutoj integraciji, Ćukušić i suradnici (2006) iznose dva u potpunosti različita koncepta koji su formirali razvoj e-učenja kroz povijest. Koncepti su: instrukcijski dizajn i programirano učenje te učenje na daljinu.

Prvi koncept (instrukcijski dizajn) potječe još iz američke vojske, gdje se polaznike vojske pokušavalo obrazovati na različitim lokacijama diljem svijeta. Proces je rezultirao analizom zadataka i procjenjivanjem polaznika. Točnije, vojska je kao cilj imala da polaznici postignu univerzalne (jedinstvene) kompetencije, a ne da se izaberu najbistriji polaznici. Ovakav koncept je razvijen u SAD-u tijekom Drugog svjetskog rata, a vrhunac primjene imao je u Vijetnamu kada je McNamara krenuo s realizacijom metoda za financiranje programa obrazovanja. (Ćukušić i Jadrić, 2012.) Prema Jandrić (2013) Robert Gagne učenje dijeli na devet razina i njegov model je pogodan za instrukcijski dizajn kraćih nastavnih cjelina odnosno manje je primjenjiv za dulje digitalne nastavne sadržaje. U nastavku je naveden Gagneov model učenja koji se sastoji od sljedećih razina:

1. skretanje učenikove pozornosti (prihvaćanje)
2. upoznavanje učenika s ishodima učenja (očekivanje)
3. prisjećanje na prethodno naučeno gradivo (dohvaćanje informacija iz dugoročnog pamćenja)
4. prezentiranje informacija (selektivno percipiranje)

5. davanje uputa (kodiranje informacija)
6. aktivno sudjelovanje učenika (reagiranje)
7. davanje povratnih informacija (osnaživanje)
8. procjena znanja (dohvaćanje informacija iz dugoročnog pamćenja)
9. poboljšanje zadržavanja i primjene znanja (generaliziranje).

Kod procesa podučavanja vojske koristili su se različiti materijali i sredstva (grafičkog tipa) te je vojska patentirala projektor koji je omogućio nastavniku istovremeno izlaganje sadržaja i praćenje polaznika u učionici. Tradicija učenja na daljinu (engl. *Open Distance Education*) izvorište ima u „svijetu civila“. Nastala je razvitkom dopisnih škola u 19. stoljeću. Temeljni faktori i načela koja opisuju ovu tradiciju su proučavanje pisanog materijala (tekstualnog) i određivanje razine kritičnosti prema određenom predmetu učenja. Ova tradicija dosegla je vrhunac od 1960. do 1980. kada je Otvoreno sveučilište (engl. *Open University*) iz Ujedinjenog Kraljevstva istraživalo načine i mogućnosti učenja, te korištenje televizije i radija kroz nastavni proces. Nakon istraživanja, osnovan je *online*-MBA program, a najbitniji iskorak napravljen je upotrebom edukacijskih računalnih programa i opreme. (Ćukušić i Jadrić, 2012.)

Isto tako, u sastavu e-učenja navedena su još dva smjera: instrukcijski i edukativni. Instrukcijski je sustavan, organiziran, temeljit i kontroliran. Edukativni smjer je otvorenog tipa, naglasak je na diskusiju, raspravu, debatu i kritičnost te omogućuje polaznicima ovog smjera kvalitetnu komunikaciju.

Razvijanje e-učenja se može podijeliti i na četiri razdoblja. Naime, do 1983. kao razdoblje obrazovanja putem treninga koji instruktor vodi i to razdoblje karakteriziraju veliki financijski troškovi i utrošak vremena. Zatim iduće razdoblje od 1984. do 1993. se smatra razdobljem multimedije i u tom razdoblju se pojavljuju računalni tečajevi koji su prezentirani na CD-ROM medijima. Takvo razdoblje u kojem dominiraju tečajevi na CD-ROM-u je izazvalo manjak interakcije učenika i nastavnika. Razdoblje od 1994. do 1999. se može smatrati prvim valom e-učenja u kojem postaju dostupni internetski preglednici, e-pošta, programi za pregled multimedije, *stream* audio i videodatoteke i sl. Drugim valom e-učenja se smatra razdoblje nakon 2000. godine kojeg karakterizira pojava tehnoloških promjena primjerice široki pristup internetu, napredni dizajn web stranica, a pojavom tehnoloških promjena se pojavljuje potreba i za promjenama u učenju i podučavanju. (Ćukušić i Jadrić, 2012.)

2.2. Vrste e-učenja

Postoje razni načini realizacije e-učenja koji sadržavaju računalom podržano učenje (engl. *Computer-based Learning*), web učenje (engl. *Web-based learning*) te načini putem kojih je moguće izvesti online učenje poput virtualnih predavanja, virtualnih simulacija, virtualnih seminara. Učenje podržano računalom obuhvaća programe i sučelja koji se koriste za individualno učenje uz računalo, a za razliku od toga web učenje obuhvaća učenje i poučavanje u mrežnom okruženju uz internet ili intranet neke tvrtke te se koncentrira na informacijske sustave kako bi se primjerice održalo izvođenje vježbi i testova. (Ćukušić, Jadrić, 2012.)

Uzimajući u obzir navedeno *web* učenje je razvijenije u tehničkom smislu za razliku od računalno podržanog učenja koje se temelji na mrežnoj tehnologiji. Kada se koristi izraz *online*-učenje, većina ljudi zamišlja virtualnu učionicu u kojoj su učenici i nastavnici uključeni s različitih lokacija. Ako promatramo vrste e-učenja s obzirom na vrijeme i mjesto pristupanja, postojeće vrste možemo smjestiti u kategoriju „Bilo kad, bilo gdje“, a iste su navedene u nastavku:

- a) isto vrijeme - isto mjesto - klasičan način učenja koji se provodi u učionici u kojoj se svi učenici nalaze u isto vrijeme,
- b) različito vrijeme - isto mjesto - oblik učenja u kojem je učenicima omogućen odabir vremena pristupanja sadržaju učenja, ali je mjesto izvođenja zadano (npr. učionica praktikuma, zgrada fakulteta...),
- c) isto vrijeme - različito mjesto - učenje u kojem učenici imaju mogućnost pristupanja sadržaju učenja s različitih lokacija, ali uvjetovano je vrijeme izvođenja (otvara mogućnosti sinkronog oblika e-učenja),
- d) različito vrijeme - različito mjesto - učenje kod kojeg učenici mogu pristupati sadržajima učenja s različitih lokacija u različito vrijeme (otvara mogućnosti asinkronog oblika e-učenja).

Za bolje shvaćanje mogućnosti i usluga koje pruža e-učenje s različitog mjesta u isto ili različito vrijeme pojasnit će se definicija sinkronog i asinkronog e-učenja. Sinkroni oblik e-učenja sličan je klasičnom obliku nastave, a komunikacija među sudionicima se odvija istovremeno. Obično se instruktor (nastavnik) i polaznici (učenici) nalaze zajedno na edukacijskom sastanku ili na istoj web-stranici. Sinkrono e-učenje osigurava i omogućuje

obostranu komunikaciju između nastavnika i učenika koja je uglavnom nužna za provođenje edukacije i evaluacije. Nadalje, pruža vremenske i materijalne koristi u usporedbi s klasičnom učionicom jer se putovanja polaznika i instruktora mogu eliminirati. Nedostatak ovog oblika učenja je nedostatak neverbalne komunikacije koja je ponekad iznimno važna za suradnju i komunikaciju između polaznika te njihovo vrednovanje. Alati za sinkronu komunikaciju su alati koji ostvaruju interakciju kroz realno vrijeme, a za provođenje iste sudionici trebaju u isto vrijeme biti povezani na komunikacijsku mrežu. Sudionici se u realnom vremenu priključuju s nastavnikom/mentorom, a postupak učenja se od asinkronog razlikuje samo po mjestu (lokaciji) na kojem se odvija. U alate za sinkronu komunikaciju ubrajamo: razmjenjivanje izravnih poruka, chat, elektronička ploča, audio/ video konferencije, virtualna učionica. Alati za asinkronu komunikaciju su alati kod kojih se interakcija ne odvija u realnom vremenu, tj. kod kojih sudionici komunikacije nisu u isto vrijeme niti na istom mjestu pridruženi na mrežu. Neki od alata za asinkronu komunikaciju su: forumi za rasprave, elektronička pošta, blogovi, *news-groups*).

Različiti su segmenti korištenja informacijsko-komunikacijskih tehnologija kroz obrazovanje koji se razlikuju po intenzitetu i načinu primjene. S obzirom na navedeno postoji više oblika e-učenja (Divjak i Begičević, 2010.):

1. klasična nastava - nastava u učionici (*face-to-face*) u kojoj samo nastavnik koristi računalo za razne prezentacije nastavnog sadržaja,
2. nastava podržana IKT-om - tehnologija koja se koristi za poboljšanje klasične nastave (*ICT supported teaching and learning*) gdje nastavnik uz pomoć računalnih ekrana drži nastavu, preko računalne mreže zadaje zadatke,
3. hibridna ili mješovita nastava - kombinacija nastave u učionici i nastave uz pomoć tehnologija e-učenja (*hybrid, mixed mode* ili *blended learning*) izvan učionice gdje učenici uče i ispunjavaju svoje zadatke iz obrazovnih materijala koji se distribuiraju računalnom mrežom,
4. online nastava - nastava u potpunosti organizirana na daljinu, uz pomoć IKT-a (*fully online*).

Upotreba računala za razne prezentacije nastavnog sadržaja i pripremu sadržaja podrazumijeva najjednostavniji oblik e-učenja. Napredniji oblici e-učenja upotrebljavaju suvremene tehnologije u obrazovnom procesu kao primjerice hibridna ili mješovita nastava, a kao najrazvijeniji oblik e-učenja se pojavljuje online nastava koja se u potpunosti temelji na

primjeni IKT-a odnosno u takvom obliku nastave se sve aktivnosti koje uključuju i provjere znanja odvijaju bez kontakta nastavnika i učenika. Online učenje dobiva na važnosti i nameće se ispred tradicionalnog obrazovanja. U online učenju je korištenje interneta glavni izvor znanja i informacija, a takvo učenje objedinjuje mnoštvo resursa za učenje primjerice nastavne materijale, kvizove, forume, diskusijske grupe.

2.4. Mješovito učenje

Mješovito učenje (*hybrid, mixed mode* ili *blended learning*) ima različita značenja, ali u principu se prikazuje kao jedan od načina učenja koji objedinjuje i uključuje razrednu nastavu i razne vrste tehnologije kod kojih prisutnost nije iznimno nužna. Mješoviti oblik učenja nije nov segment. Unazad mnogo godina su se kombinirali tipovi nastavnog sata u cjelinu, primjerice teorijska predavanja s vježbama, proučavali su se razni slučajevi, odigravale su se uloge i pregledavali razni multimedijски sadržaji poput video i audio uradaka. Mješovito učenje smatra se kao alternativa za e-učenje i izravno poučavanje ili nastavu. Kad se govori o nastavi, smatra se da se korištenjem mješovitog učenja poboljšava i unaprjeđuje kvaliteta nastave, a samim time i kvaliteta učenja.

U procesu izobrazbe za mješovito učenje potrebno je nastavu prilagoditi virtualnoj na način da se omogući mjesto na internetu gdje će se moći postavljati nastavni materijal neovisno o načinu izvođenja nastave kako bi bili dostupni u bilo koje vrijeme. Primjer može biti portal MuS (Merlin u Školi) gdje nastavnik omogućuje pregled nastavne prezentacije, a učeniku je dostupna neovisno o mjestu. U ovom obliku nastave potrebna je modifikacija uloge i nastavnika i učenika, jer je to cjelokupno novi pristup učenja gledano s obje strane. Nastavnik poprima ulogu moderatora, a učenici dobivaju veći intenzitet aktivnosti tijekom nastavnog procesa.

2.5. Prednosti i nedostaci e-učenja

U odnosu na tradicionalne oblike učenja e-učenje ima niz prednosti koje su dane u nastavku. Jedna od prednosti je svakako neovisnost o mjestu i vremenu održavanja nastave i veća dostupnost sadržaja. Naime, e-učenje omogućuje učenicima da samostalno istražuju informacije te odrede tempo i intenzitet učenja. Takav oblik učenja omogućuje izvođenje

raznih obrazovnih aktivnosti u svakom trenutku (nije ograničeno), točnije obrazovne aktivnosti mogu se provoditi 24 sata dnevno tj. svaki dan u tjednu i s bilo koje lokacije na kojoj je dostupan internet. Također, kao prednost se može navesti i učinkovitost jer učenici mogu nastavne sadržaje reproducirati više puta i time više zapamtiti nego što bi to bilo u izvođenju nastave u učionici. (Jukić, 2017: 94-95). „E-učionica otvorena je 24 sata dnevno, 7 dana u tjednu, što omogućuje najefikasnije moguće iskorištavanje vremena“ (Blašković i Mandušić, 2018: 119). Sadržaji koji se obrađuju moraju biti organizirani na način da su koncentrirani na temu, strukturirani i usmjereni na glavne faktore koji su neizbježni za ostvarivanje cilja nastave. Također mora osiguravati dodatne podatke i informacije koje su usmjerene za proširivanje znanja, na taj način se uvelike olakšava proces usvajanja. Programi i platforme koji se koriste za e-učenje omogućuju sredstva za komunikaciju između polaznika međusobno i komunikaciju između polaznika i mentora (forumi, elektronička pošta, razgovori (*chat*)), a provođenje edukacije odvija se u suradničkom i dinamičnom okruženju. Još jedna od prednosti e-učenja je ta što ono omogućuje korištenje multimedijjskih sadržaja. Naime, korištenje interneta omogućava uključivanje različitih oblika multimedije pa tako i audiovizualnih sadržaja. Kod korištenja ovakvog multimedijjskog sadržaja treba imati na umu mrežnu propusnost kao i ravnotežu između grafičke kvalitete sadržaja kojeg prikazujemo i optimalnog mrežnog prijenosa koji se koristi. Palmer (2002) tvrdi da je e-učenje motor suvremenog obrazovanja i osposobljavanja. Zinke (2003) tvrdi da uporabom e-učenja novi sadržaji za učenje mogu brzo učiniti dostupnima velikom broju učenika na velikim udaljenostima. Na taj način pružatelji usluga štede dragocjeno vrijeme koje bi učenici inače proveli putujući. Osim toga, štedi se u smislu troškova putovanja i smještaja, kao i troškova najma prostora za trening. E-učenje je posebno važno za tvrtke koje imaju više lokacija u različitim regijama ili u teško dostupnim ili udaljenim područjima. Kerres (2012) ukazuje na mogućnost individualnog prilagođavanja sadržaja učenja i tempa učenja potrebama učenika, što po njegovom mišljenju može dovesti do smanjenja vremena učenja. E-učenje omogućuje studentima da razviju svoju kreativnost i nudi inovativne scenarije učenja i (na medijima utemeljene) didaktičke koncepte, što rezultira „transformacijom kulture učenja“ (Belaya, 2018.) Inovativni koncepti učenja povećavaju motivaciju za učenje i uspjeh polaznika. Sve u svemu, Kimiloglu i sur. (2017) inzistiraju na tome da uočene prednosti e-učenja prevladavaju nedostatke u organizacijskom kontekstu (Belaya, 2018). Općenito, korištenjem e-učenja se učenicima se daje velika fleksibilnost u odabiru mjesta, vremena, tempa i sadržaja, kao i mogućnost personalizacije ciljeva i sadržaja učenja. Multimedijjska prezentacija sadržaja

učenja u obliku vizualizacija, animacija, simulacija, zaigranih scenarija učenja te realističnih i interaktivnih vježbi olakšava proces učenja i povećava motivaciju za učenje. Pristup opsežnom sadržaju za učenje (poveznice, funkcije pretraživanja, pojmovnici, mrežne knjižnice itd.) i upotreba scenarija komunikacije i suradnje u virtualnim učionicama između učenika i nastavnika, kao i u skupinama učenika dodatne su prednosti.

Prednosti e-učenja nadoknađuju se nedostacima. Prvo i najvažnije, učenici moraju imati visok stupanj samodiscipline, vještine upravljanja vremenom, koncentracije i moguće pedagoškog znanja kako bi samostalno kontrolirali proces učenja, jer se poremećaji i smetnje mogu pojaviti češće nego u sobi za vježbanje. Uz to, učenici prvo moraju stvoriti medijsku pismenost i iskustvo u korištenju elektronike mediji i programi kako bi imali koristi od multimedijske prezentacije sadržaja učenja i korištenja elektroničkih izvora učenja. Ovi dodatni zahtjevi za učenike mogu ozbiljno utjecati na proces e-učenja i ugroziti cjelokupni koncept e-učenja. Neka su istraživanja poduzeća već pokazala da zaposlenici malog i srednjeg poduzetništva (MSP) često nemaju dovoljno iskustva s elektroničkim medijima i imaju poteškoće u samostalnom učenju (Belaya, 2018). Budući da se računala i internet vrlo često koriste u e-učenju, postoji rizik da pretjerana uporaba elektroničkih medija može pokrenuti ovisničko ponašanje i mentalne bolesti. Trenutno nije jasno u kojem se trenutku uporaba računala može klasificirati kao „pretjerana”. Međutim, takve opasnosti po zdravlje učenika ne smiju se podcjenjivati. Još jedan nedostatak je uporaba virtualnih učionica u e-učenju. Učenje u virtualnim učionicama razlikuje se od učenja u grupama u klasičnoj nastavi u učionici (*face to face*) jer se komunikacija odvija bez međusobnog prisustva sudionika. Iz tog razloga, učenici mogu razvijati svoje socijalne vještine samo u ograničenoj mjeri i nisu u stanju u dovoljnoj mjeri imati koristi od grupne dinamike. Mnogi učenicima nedostaje socijalna interakcija s drugim učenicima ili učiteljima što može značajno narušiti njihovu motivaciju za učenje. Moraju naučiti kako pravilno komunicirati u virtualnim skupinama i razumjeti ostale članove grupe, inače se mogu pojaviti nesporazumi koji negativno utječu na uspjeh u učenju. (Belaya, 2018). Jedan od glavnih problema e-učenja je posjedovanje opreme i pristup Internetu. Stoga se uštedi na troškovima putovanja i smještaja suprotstavlja dodatnim troškovima postavljanja radnih mjesta ili učionica kako bi bili prikladni za e-učenje, a uključuju troškove nabave računala, prijenosnih računala, tableta ili drugih medija za učenje. Osim toga, studenti moraju posjedovati i tehnička znanja kako bi uspješno koristili online platforme za učenje. Nedostaci koje studenti ističu su tehničke poteškoće primjerice poteškoće pri registraciji, sporo učitavanje, problemi sa zvukom i sl. (Jukić, 2017: 95). Isto

tako, nastavnici trebaju uložiti više vremena u pripremu za online izvođenje nastave kako bi e-učenje bilo prilagođeno potrebama konkretnog kolegija kao i potrebama i mogućnostima studenata i nastavnika.

3. INFORMACIJSKO-KOMUNIKACIJSKA TEHNOLOGIJA

S ciljem poboljšanja i unapređenja obrazovanja mnoge zemlje ulažu u informacijsko-komunikacijsku tehnologiju koja podrazumijeva sva tehnička sredstva koja se upotrebljavaju u svrhu rukovanja informacijama i omogućavanja komunikacije, uključujući računala, mrežni hardver, komunikacijske vodove te sav potreban softver. Drugim riječima, IKT se sastoji od informacijske tehnologije, telefonije, elektroničkih medija, svih tipova obrade i prijenosa audio i video signala te svih funkcija kontrole i nadgledanja, baziranih na mrežnim tehnologijama (Čelebić i Rendulić, 2011). IKT je moguće definirati kao tehnologiju potrebnu za obradu informacija te njihovu bržu i jednostavniju razmjenu, pronalazak, korištenje i odabir (Zoroja, 2018).

3.1. Primjena informacijsko-komunikacijske tehnologije u obrazovanju

Korištenje računala u učionicama ima pozitivan utjecaj na učenike koji jasnije shvaćaju sadržaje demonstrirane od strane nastavnika i učionica im kao takva postaje zanimljivija. Prema Tiniu (2002) se najčešći IKT alati kojima se služe nastavnici mogu podijeliti u sljedeće grupe: softver za vježbu ili učenje, digitalne edukativne igre, programi za obradu teksta, izradu prezentacija i tablica alati za izradu multimedijalnih sadržaja (npr. snimanje i uređivanje ili web-produkciju), softver za izradu konceptualnih mapa, alati za prikupljanje i praćenje podataka, programi za simulaciju i modeliranje, društvene mreže, komunikacijski softver (npr. elektronička pošta ili blog), računalni izvori informacija (npr. web stranice, wikije, elektroničke enciklopedije), interaktivni digitalni materijali za učenje (npr. objekti za učenje), grafički softveri ili softveri za crtanje, elektronički portfelj.

Integracija IKT-a u obrazovanje složen je proces koji za postizanje svoje učinkovitosti osim tehnologije uključuje i nastavni program i plan, institucionalnu spremnost, pedagogiju, kompetencije nastavnika i dugoročno financiranje (Tinio, 2002). Integracija je kompleksna i obuhvaća široku skupinu ljudi različitih uloga u odgojno-obrazovnom procesu. Svaka skupina ljudi trebala bi pridonijeti zajedničkoj integraciji IKT-a uz financijsku potporu. Važno je spomenuti i čimbenike koji utječu na učinkovitost integracije IKT-a u školama, a mogu se podijeliti na vanjske i unutarnje čimbenike. U vanjske čimbenike ubrajaju se dostupnost tehnologije i IKT opreme, tehnička i administrativna podrška, školski kurikulum, vrijeme

planiranja nastave. Među vanjskim čimbenicima najčešće se kao problem pojavljuje nedostatak pristupa računalima, nedovoljno vrijeme za planiranje tečajeva i neadekvatna tehnička podrška. Među unutarnjim čimbenicima valja izdvojiti nastavnikovo razumijevanje uporabe IKT-a odnosno nastavnikova uvjerenja i stavove koji se mogu protiviti primjeni IKT-a, nedostatak znanja, samopouzdanja, motivacije i tehnoloških vještina.

Upravo je pozitivan stav nastavnika prema IKT jedan od ključnih čimbenika za uspješno provođenje IKT u nastavi jer ako nastavnici ne implementiraju IKT tada ni učenici nemaju priliku njenog korištenja u učionici. Isto tako, veliki problem u školama predstavlja i tehničke poteškoće koje ako nema adekvatne tehničke podrške mogu unijeti strah nastavnicima odnosno nastavnici će izbjegavati korištenje računala zbog straha od kvara opreme.

Primjena IKT-a u obrazovanju može povećati učinkovitost obrazovnih procesa te omogućiti obrazovnim ustanovama stjecanje povoljnijeg položaja na tržištu uz ostvarenje sljedećih prednosti:

1. Povećanje učinkovitosti obrazovnih procesa i stjecanja znanja utjecat će na povećanje kvalitete i opsega znanja kako pojedinca tako i cjelokupnog društva što na kraju utječe na povećanje konkurentnosti hrvatskog gospodarstva,
2. Stjecanje znanja u kraćem vremenu utjecat će na smanjenje troškova obrazovanja što se osobito odnosi na gospodarske subjekte koji osim troškova obrazovanja nailaze i na troškove zbog gubitka radnog vremena. Na taj način primjenom e učenja se obrazovanje prebacuje izvan radnog vremena,
3. Uvođenje elektroničnih knjiga u nastavu utjecat će na transparentnost predmeta što će omogućiti sprječavanje preklapanja gradiva koji nastaju zbog loše povezanosti predmeta, a doprinijet će i povećanju kvalitete studija. (Sinković i Kaluđerčić, 2006).

3.2. Prednosti i nedostaci primjene informacijsko-komunikacijske tehnologije u obrazovanju

Korištenje IKT-a učenicima omogućuje da komuniciraju, izmjenjuju informacije i surađuju bilo gdje i bilo kada, a uz Internet je mnoštvo materijala dostupno svima s bilo kojeg mjesta u bilo koje vrijeme. Učenici imaju pristup digitalnim informacijama pri čemu sami istražuju informacije, rješavaju probleme i otkrivaju rješenja za probleme koji su neizbježni u

procesu učenja. Primjenom IKT-a u učenju učenici postaju sposobniji koristiti informacije iz različitih izvora te razvijaju kritičko razmišljanje koje im pomaže u razvrstavanju kvalitetnih materijala od onih manje kvalitetnih. IKT pomaže učenicima u razvoju vještina kritičnog mišljenja i u oslanjanju na koncepte više razine. Korištenje IKT u nastavi predstavlja dobru pripremu učenicima za budući život odnosno radna mjesta gdje je IKT veoma prisutna (korištenje računala, Interneta i drugih tehnologija). Primjena informacijsko-komunikacijske tehnologije u obrazovanju ima i neke nedostatke kao što su veliki troškovi koji uključuju troškove računala, prijenosnih računala i ostale opreme i potrebnih resursa, zlouporaba IKT-a u smislu gledanja neprikladnih materijala među učenicima, smanjena društvena interakcija koja predstavlja velik nedostatak pogotovo ako je promatran sa psihološke strane učenika jer se učenici korištenjem IKT-a manje sastaju i druže te se mogu osjećati izolirano. Isto tako, kod nekih se može razviti navika na takvu društvenu povezanost putem interneta pa se onda prilikom interakcije uživo mogu osjećati tjeskobno. Elektroničko nasilje (*cyberbullying*) je sve više prisutan među mladima, a podrazumijeva svaku komunikaciju putem interneta (kroz uporabu blogova, web stranica, e-mailova), mobilnih telefona, videa, fotografija koja služi za ponižavanje i uznemiravanje djece na bilo koji način. Stoga učenike treba educirati o mogućim opasnostima davanja informacija putem interneta i nadzirati online aktivnosti učenika. (Smiljčić i sur., 2017).

4. POSEBNOSTI STRUKOVNOG I TEHNIČKOG OBRAZOVANJA

Svrha strukovnog obrazovanja je stjecanje kompetencija potrebnih za obavljanje određenih poslova temeljenih na potrebama svijeta rada, na relevantnim nacionalnim strategijama razvoja gospodarstva te na mogućnosti nastavka obrazovanja. Među vrijednostima strukovnog obrazovanja uz razvoj znanja valja istaknuti razvoj vještina kao temeljnu vrijednost koja omogućava učenicima da stečeno znanje primjenjuju u praksi. Nadalje, rad kao vrijednost koja pridonosi razvoju pojedinca i društva u cjelini te cjeloživotno učenje kojim se nadograđuju generičke i strukovne kompetencije od velike su važnosti u današnjem svijetu rada prožetim stalnim promjenama i uvjetima. Nastavak obrazovanja i cjeloživotno učenje je ujedno i cilj strukovnog obrazovanja što znači da se od učenika očekuje da su nakon završenog strukovnog obrazovanja ne samo kvalificirani i spremni za ulazak u svijet rada već i spremni za nastavak njihovog školovanja i cjeloživotnog učenja koje podrazumijeva unapređenje njihova znanja, vještina i sposobnosti. Veoma je bitno da se provode stalna usavršavanja stečenih znanja prema zahtjevima svijeta rada kako bi se osigurala konkurentnost na tržištu rada, a i kvaliteta rada općenito. Isto tako, od učenika se očekuje da se razviju u osobe koje uče i žele učiti, koje su sposobne uočavati i rješavati probleme, koje su inovativne i znatiželjne, koje znaju kritički razmišljati, koje su odgovorne kako prema sredstvima rada tako i prema svim sudionicima radnoga procesa (Nacionalni kurikulum za strukovno obrazovanje, 2018).

Nadalje, s ciljem postizanja kvalitete strukovnog obrazovanja potrebno je kontinuirano poboljšavati materijalne, organizacijske i kadrovske uvjete koji predstavljaju probleme, a pogađaju i učenike i nastavnike. Neki od problema koji se pojavljuju su neopremljenost radionica i praktikuma, smanjenje satnice tehničke kulture, poučavanje samo teorijskih činjenica, neopremanje praktikuma i radionica, nedostatak materijala potrebnog za praktičan rad, nedostatak provedbe stručnih izleta, nedostatak kvalitetnog kadra. Iako je stjecanje teorijskog znanja u nastavi tehničke kulture iznimno važno ipak je važnije stjecanje vještina kroz praktičnu nastavu i vježbe kako bi u konačnici učenici razvili sposobnost samostalnog uočavanja tehničkih problema, sposobnost samostalnog traženja metoda, putova, načina i mogućnosti rješenja problema, sposobnost samostalnog, uspješnog rješavanja problema te praćenja rezultata rješenja problema (prema: Milat, 1993). Zahtjevi prema učenicima i nastavnicima su izuzetno visoki obzirom da zahtjevi društva teže izvrsnosti u pogledu tehnike i tehnologije stoga se i strategije tehničkog odgoja i obrazovanja moraju promijeniti i uskladiti

s postojećim zahtjevima. Uloga tehničkog odgoja i obrazovanja je da učenici tijekom osnovnoškolskog obrazovanja steknu ključne tehničke kompetencije potrebne za daljnje strukovno tehničko obrazovanje.

U strukovnom obrazovanju proces učenja i poučavanja mora uključivati različite suvremene metode kojima se potiče učenje kroz problemske situacije i zadatke iz stvarnog života te razvoj komunikacijskih i organizacijskih vještina učenika. (Nacionalni kurikulum za strukovno obrazovanje, 2018). Uz komunikacijske i organizacijske vještine učenici moraju razviti i kognitivne, socijalne i praktične vještine čije se razvijanje nastoji postići provođenjem raznih aktivnosti u kojima učenici aktivno sudjeluju i međusobno surađuju. Učenje i poučavanje treba organizirati na način da se odvija u okruženju koje simulira stvarne uvjete rada kako bi učenici nakon obrazovanja bili spremni u stvarnom radnom okruženju. U strukovnom obrazovanju metode učenja i poučavanja u središte stavljaju učenika, a za postizanje kvalitete provedbe odgojno-obrazovnog procesa ključnu ulogu imaju stručni nastavnici koji se moraju stalno usavršavati u svojim područjima. Važnu ulogu imaju i stručni suradnici koji koordiniraju suradnju s poslodavcima kod kojih učenici teorijska znanja primjenjuju u praktičnom radu. Učenje temeljeno na radu predstavlja sastavnicu strukovnog obrazovanja, a oblici učenja temeljenog na radu podrazumijevaju provođenje učenja u školskim radionicama, praktikumima, laboratorijima uz uporabu simulacija i realnih projektnih zadataka te učenje na radnom mjestu kojim se učenike uvodi u svijet rada i kojim učenici stječu znanja i vještine potrebne za samostalno, odgovorno i sigurno djelovanje i rješavanje stvarnih problema u određenom zanimanju. Jedan od oblika strukovnog obrazovanja koji podrazumijeva kombinaciju učenja u školi i u gospodarskom subjektu jest model dualnog obrazovanja, a cilj mu je da učenici steknu potrebne vještine za samostalno, učinkovito, inovativno obavljanje poslova i u suradnji s drugima te zadovoljenje potreba svijeta rada. Za uspješno provođenje takvog oblika učenja potrebno je stvoriti pogodne uvjete odnosno suradnju između strukovnih škola, nacionalnih institucija, lokalnih zajednica i gospodarskih subjekata koji mogu pridonijeti stjecanju kompetencija učenika. Odgojno-obrazovni proces učenja i poučavanja se u strukovnom obrazovanju mora organizirati prema predviđenim odgojno-obrazovnim ciklusima, moraju se osigurati uvjeti potrebni za učinkovito ostvarivanje procesa, organizirati izvođenje učenja temeljenog na radu, osigurati uvjeti za rad na siguran način, zatim strukovni kurikulum kojim se usklađuju ciljevi učenja i poučavanja s potrebama svijeta rada. Nadalje, mora se omogućiti nastavak obrazovanja i cjeloživotnog učenja svim sudionicima u sustavu, a nastavnicima osigurati samostalnost u izboru sadržaja i

metoda učenja kojima se učenicima omogućuje stjecanje ishoda učenja tj. stjecanje generičkih i strukovnih kompetencija koji su određeni strukovnim kurikulumima. (Nacionalni kurikulum za strukovno obrazovanje, 2018).

Generičke kompetencije potrebno je razvijati u svim nastavnim predmetima te u svim oblicima učenja i poučavanja jer one predstavljaju kombinaciju znanja i vještina koji su temelj razvoja društvenih zajednica i preduvjet za uspješno učenje. Generičke kompetencije su podijeljene u sljedeće grupe:

- Oblici mišljenja – koji uključuju kritičko razmišljanje, inovativnost, kreativnost te rješavanje problema i donošenje odluka,
- Osobni socijalni razvoj – koji podrazumijeva upravljanje samim sobom i povezivanje s drugima
- Oblici rada i korištenje alata – koji uključuje suradnju i međusobnu komunikaciju te informacijsku i digitalnu pismenost (Prijedlog nacionalnog kurikuluma za strukovno obrazovanje, 2016).

Generičke kompetencije se mogu podijeliti na instrumentalne, interpersonalne i sistemske kompetencije. Primjeri instrumentalnih kompetencija su sposobnost planiranja i rješavanja problema, sposobnost donošenja odluka i vještine rada na računalu. Interpersonalne kompetencije osiguravaju sposobnost timskog rada, sposobnost kritike i samokritike i etičnost, a sistemske kompetencije uključuju sposobnost primjene znanja u praksi, kreativnost, sposobnost učenja i istraživačke vještine (Vidović, 2009).

Stručnjaci i znanstvenici tehničko-tehnološkog područja uvidjeli su probleme i izazove s kojima se susreće tehničko obrazovanje te shodno s time od 90-ih godina prošlog stoljeća okreću se konstruktivističkom pristupu učenja i poučavanja. Wankat (2002) i Becker (2002) se slažu da je konstruktivistički pristup najbolji pristup za poboljšavanje učenja inženjerstva i tehnološkog obrazovanja. Becker (2002) je objasnio kako je konstruktivistički pristup svojstven mjerilima tehničke (tehnološke) pismenosti te da je promjena iz biheviorizma ka konstruktivizmu u edukaciji učenika ključna kako bi bili spremni za današnju globalnu ekonomiju. U skladu s prethodnim navodima Crawford (2001) iznosi ključne strategije konstruktivističkog pristupa učenju i poučavanju za aktivno angažiranje učenika:

- Povezivanje – učenje u kontekstu i skladu sa životnim iskustvima učenika ili s već postojećim znanjem i umijećima;

- Doživljaj - učenje kroz rad, odnosno, aktivnost učenika, te putem istraživanja, otkrića i izuma;
- Primjena - učenje stavljanjem u funkciju naučenih koncepata, odnosno uporabom stečenog znanja i vještina na konkretnim primjerima;
- Suradnja - učenje u kontekstu podjele (rada), reagiranja (interakcije) i komunikacije s drugim sudionicima u nastavi;
- Prijenos - primjena znanja u novom kontekstu ili situaciji, čija osnovica nije prethodno poznata niti je situacija obrađivana.

Navedene strategije važne su za svako suvremeno učenje i poučavanje, pa tako i sa stajališta primjene e-učenja u strukovnom i tehničkom obrazovanju. Stoga ih treba uzeti u obzir i kada se priređuju sadržaji i planira nastavni proces.

4.1. Uporaba informacijsko-komunikacijske tehnologije u nastavi tehnike

Upotreba računala se može podijeliti u tri područja. Prvo je područje računalnog obrazovanja u koje se ubrajaju one aktivnosti kojima sudionike obrazovnog procesa želimo upoznati s upotrebom računala ili ih čak profesionalno usmjeriti na to područje. Nakon toga slijedi područje upotrebe računala u obrazovnom procesu u koje se ubrajaju sve aktivnosti koje se vežu uz neposredni obrazovni proces bilo kojega predmetnog područja škole, a računalo u tom slučaju služi kao nastavno sredstvo ili pomagalo koje sudjeluje u svim ili samo nekim fazama nastavnoga procesa. Treće područje podrazumijeva područje upotrebe računala u djelatnostima koje prate obrazovanje, a koje obuhvaća aktivnosti istraživanja, vođenja obrazovnog sistema, što se logički nadovezuje u informacijski sistem odgoja i obrazovanja (Papotnik, 2008).

U tehničkom obrazovanju računalo se kao nastavno sredstvo koristi u svim strategijama izvođenja nastave primjerice u nadopuni znanja, crtanju tehničke dokumentacije, planiranju i konstruiranju proizvoda, kalkulacijama, provjeri nastavnog gradiva itd. Pri primjeni računalne strategije potrebno je razmotriti nastavne ciljeve koji se žele ostvariti, prirodu nastavnog sadržaja, znanja i sposobnosti koje učenici posjeduju, kolika je motivacija učenika, koji mediji su učenicima već poznati, kakvi su materijalni resursi itd. U nastavi tehnike pojavljuju se sljedeće strategije upotrebe računala:

1. Strategija traženja informacija i stvaranja datoteka – internet kao baza podataka pomaže pri traženju i razmjeni informacija iz svih područja života.
2. Simulacije na internetskim stranicama – koje se temelje na matematičkom modelu, često su upotrebljavane i za njihovo je korištenje učenicima potrebno dati i obrazložiti upute za upotrebu odnosno nije potrebno predvidjeti interakciju među učenicima i programom. Na temelju uputa učenici mogu samostalno ili u grupi unositi razne parametre, mijenjati inačice, vidjeti učinak postavljenih akcija na cjelokupnom modelu. Simulacije predstavljaju dobru strategiju za istraživački rad.
3. Računalna internetska pomagala – se odnose na vizualni, auditivni i tekstualni prikaz nastavnog sadržaja u obliku fotografija, shema, grafikona, dijagrama, animacija itd. U nastavi tehnike najčešće se prikazuju procesi u obliku tablica, dijagrama i brojeva.
4. Planiranje i crtanje potpomognuto računalima – kod svakog projektiranja i izrade predmeta bitna je tehnička dokumentacija, a radne i sastavne crteže dijelova predmeta ili predmeta u cjelini je moguće crtati pomoću računalnih grafičkih alata (primjerice AutoCad).
5. Strategija kalkulacije vrijednosti proizvoda – za kalkulacije vrijednosti proizvoda ili cijelog projekta moguće je koristiti MS Excel tablice unutar kojih učenici mogu oblikovati tablice, vršiti filtriranja, sortiranja, povezivati podatke (Papotnik, 2008).

U nastavi tehnike učenici otkrivaju tehničke probleme te ih uporabom tehničkih sredstava, poput alata, strojeva, instrumenata i drugim sredstvima, nastoje riješiti. Pritom teorijska znanja nužno povezuju u praktičnom radu. Tako npr. pri izradi predmeta ili proizvoda učenici razvijaju vještine za oblikovanje novih rješenja, a upotrebom alata i strojeva razvijaju sposobnosti za praktično djelovanje. Kroz praktičan rad učenici upoznaju i moguće opasnosti koje se pojavljuju pri rukovanju alatom, strojevima i drugim sredstvima. Poznavajući postojeće opasnosti učenici uče i poštuju mjere i norme zaštite na radu koje je potrebno primijeniti kako bi se opasnosti otklonile ili smanjile na najmanju moguću mjeru i kako bi se spriječio mogući nastanak ozljeda. Upoznaju se za zaštitnim napravama koje stoje u opasnim područjima strojeva i koje se ne smiju svojevrijedno uklanjati te s osobnom zaštitnom opremom koja im se mora dodijeliti i koju moraju koristiti. Ovo je tek mali segment posebnosti nastave tehnike kojeg treba uzeti u obzir prilikom implementacije IKT-a i e-učenja, što ovaj proces čini bitno složenijim.

4.1.1. Pregled istraživanja uporabe IKT-a u nastavi tehnike

Prema Purković i Bezjak (2015) uporaba računala i IKT-a u nastavi se ubraja među elemente nastavnog konteksta koji imaju utjecaj na ostvarivanje ciljeva nastave. Njihova važnost proizlazi u predočavanju tehničko-tehnološke stvarnosti i simuliranju s istom, pri suradnji i autentičnoj evaluaciji rada učenika. Nadalje, njihova uporaba utječe na razumijevanje sadržaja, povezivanje sadržaja tehničko-tehnološkog područja s drugim područjima, povećanje interesa, motivacije, inovativnosti i suradnje među učenicima, primjenu stečenih znanja u stvarnom ili simuliranom okruženju. Prema istraživanju provedenom među učiteljima tehničke kulture odnosno njihovim stavovima o utjecaju elemenata nastavnog konteksta na ostvarivanje ciljeva nastave uporabu računala i IKT-a u nastavi učitelji nisu procijenili najvažnijim (Purković, 2016). Naime, ovaj element je svrstan kao visoko važan za učenikov interes za nastavno područje, što je ranije spomenuto kao prednost uporabe IKT-a u nastavi, iako ovaj element ima veću učinkovitost primjene u drugim nastavnim područjima nego u tehničko-tehnološkom području. Nadalje, prema stavovima učitelja ovaj element ima vrlo nisku važnost za učenikov doživljaj radno-socijalnih odnosa, razumijevanje proizvodnje i značaja rada te shodno s time i usvajanje pravila rada, razvoj psihomotoričkih vještina, suradničkog rada, primjenu znanja u stvarnom svijetu, razvoj kreativnosti te za samoprocjenu važnosti izbora budućeg zanimanja. Iz tog istraživanja se došlo do zaključka da uporaba računala i IKT-a u nastavi ne predstavljaju glavni čimbenik u razvoju tehničkih kompetencija učenika, ali su bitan čimbenik u većini aktivnosti učenika. Tako primjerice pri izradi projektnih zadataka učenici uporabom računala mogu međusobno komunicirati i surađivati te pritom razmjenjivati razne materijale, ideje, izrađivati vlastite troškovnike i planove rada te prezentacije za predstavljanje radova. Nadalje, uporaba računala dolazi do izražaja i u rješavanju problemskih zadataka pri čemu učenici uz pomoć računala mogu istraživati i prikupljati razne informacije te međusobno ih razmjenjivati. U projektnim praktičnim aktivnostima poput sastavljanja i računalnog upravljanja robotskih sklopova računalo se koristi za izradu ili prilagođavanje programskih rješenja, programiranje koda za određeno sučelje, istraživanje i razmjenu gotovih rješenja i informacija, za kreiranje materijala kojima će učenici predstaviti vlastite aktivnosti. Općenito, računalo i IKT-a se upotrebljavaju u svim aktivnostima uz pomoću kojih se učenicima distribuiraju razni materijali koji su im potrebni u realizaciji zadane aktivnosti.

4.2. Potreba za promjenama

Razvoj tehnike i tehnologije sa sobom donosi potrebu za promjenama u programima (kurikulumima), kako u općeobrazovnom tako i u strukovnom obrazovanju, a tome teži i Strategija obrazovanja, znanosti i tehnologije, koju je 2014. godine donio Hrvatski sabor na temelju Ustava Republike Hrvatske (Hrvatski sabor, 2014). U strategiji se navode ciljevi i određene smjernice za provedbu, a tako i misija hrvatskog obrazovnog sustava, a to je osigurati kvalitetno obrazovanje dostupno svima uz jednake uvjete koji su u skladu sa sposobnostima svakog pojedinog korisnika sustava. Sukladno tome cilj je unaprjeđivati sveukupni svjetski fond znanja te pridonositi razvoju kvalitetnijeg hrvatskog društva, kao i gospodarstva. Ciljevi i zadatci obrazovnog sustava Republike Hrvatske koji nastaju iz ovakvog strateškog okvira su sljedeći:

- kreirati sustav koji će moći identificirati, poticati i razviti sposobnosti i potencijale određenog pojedinca te omogućiti unaprjeđenje i usavršavanje službi koje provode cjeloživotno osobno i profesionalno usmjeravanje. Također je neizmjerljivo važno prepoznati kvalitetu i potencijal koji posjeduje pojedinac, te sustavno bilježiti informacije i raditi na otklanjanju njegovih nedostataka te ga profesionalno usmjeravati od najranije dobi.
- unaprijediti kvalitetu i uspostaviti sustav koji osigurava i kontrolira kvalitetu, što podrazumijeva kreirati i razviti standard za obrazovanje i osposobljavanje koji će omogućiti svim učenicima iste dobi jednake uvjete učenja i razvoj konkretnih vještina.
- unaprijediti procese i sustave priznavanja neslužbeno i službeno stečenih znanja i vještina. Obvezno obrazovanje ne uključuje dovoljno širok spektar mogućnosti djece zbog svojih ograničenja koja uključuju: vremensko, materijalno i kadrovsko. Sposobnosti i kompetencije koje su neformalno stečene treba kontrolirati i priznavati u cilju napredovanja pojedinca.
- unaprijediti sustav trajnoga profesionalnog razvoja i usavršavanja odgojno obrazovnih djelatnika. Glavni sudionici samog obrazovnog sustava su nastavnici, mentori, predavači i instruktori koji svojim prisustvom i zalaganjem uvelike mogu doprinijeti kvaliteti obrazovanja. Bez stručnih, kompetentnih, sposobnih, snalažljivih i visoko obrazovnih nastavnika, školska reforma kao i promjene u kurikulumima ne bi imale utjecaj na korisnike.

- unaprijediti i proširiti korištenje IKT u učenju i obrazovanju. Za kvalitetno stjecanje obrazovanja i kompetencija tehnologija mora biti glavni faktor, imajući na umu da stare i tradicionalne oblike učenja ne smijemo zanemariti.

Iz navedenog se može vidjeti da je jedan od ciljeva vezan za primjenu IKT-a u učenju i obrazovanju odnosno na njeno unapređenje i širenje primjene. IKT pruža stjecanje vještina timskog rada, dostupnost širem krugu korisnika, a e-učenje stavlja polaznika u središte obrazovnog procesa u kojem on preuzima aktivnu ulogu.

U već spomenutom ubrzanom razvoju tehnike i tehnologije, uključujući i razvoj informacijsko-komunikacijske tehnologije, mijenjaju se koncepcije učenja. Shodno s time, Strategija predlaže i mjere vezane za promicanje razvoja i širenja primjene e-učenja. Budući da su svim sudionicima u obrazovnom procesu sve više dostupni digitalni izvori znanja, uvođenje IKT-a donosi sa sobom i potrebu svladavanja novih pristupa učenja od strane i nastavnika i učenika. Bitan je razvoj infrastrukture koji podrazumijeva osiguranje potrebnih resursa opremanjem prostora informatičkom opremom, razvoj ljudskih potencijala informiranjem studenata i nastavnika za e-učenje putem prezentacija, seminara, predavanja, diskusija te educiranjem nastavnog i nenastavnog osoblja putem edukacijskih programa, osposobljavanje studenata za cjeloživotno učenje te usmjeravanje djelatnosti na ciljne skupine studenata kroz programe podržane učenjem na daljinu.

4.2.1. Cjeloživotno učenje

Cjeloživotno učenje se javlja kao temelj obrazovanja, a uključuje sve aktivnosti stjecanja znanja i vještina, a s ciljem da se iste usvajaju i šire tijekom života. Posebna važnost pridaje se stjecanju znanja i vještina kroz područje rada, osobito u strukovnom obrazovanju i programima za osposobljavanje i usavršavanje odraslih. Iz industrijski razvijenih zemalja vidljiva su iskustva iz kojih proizlazi da veća uključenost u radne procese tijekom obrazovanja dovodi do brže zaposlenosti ljudi i brže prilagodbe na radnim mjestima. Tijekom usvajanja kompetencija bitno je razvijati kritičko mišljenje, odgovornost kako prema samome sebi tako i prema okolini, timski rad, usmjerenost na rješavanje problema. Budući da živimo u društvu ovisnom o tehnologiji i tehnici, za snalaženje u takvoj sredini nužno je da učenici steknu temeljna znanja i vještine u području prirodoslovlja, tehnologije, inženjerstva i matematike (STEM – *Science, Technology, Engineering, Mathematics*). U stjecanju znanja i kompetencija u strukovnom obrazovanju naglasak se stavlja na učenju kroz praktičan rad i

rješavanju problema u konkretnim situacijama. U obrazovnom procesu IKT pruža alate koje imaju važnu ulogu u stjecanju osnovnih vještina, a samim time služe i za cjeloživotno učenje. Uporabom IKT-a i primjenom e-učenja svakoj je osobi edukacija dostupna putem interneta i izvan obrazovnih ustanova što omogućuje svakom pojedincu da sudjeluje u predavanju na daljinu na bilo kojem mjestu i u bilo koje vrijeme. S obzirom na to da je tako edukacija dostupnima svima time se znanje lakše širi što dovodi do učinkovitijeg tržišta rada, povećanja učinkovitosti poslovnih subjekata i konkurentnijeg gospodarstva (Hrvatski sabor, 2014).

5. PLATFORME ZA E-UČENJE

Platforme e-učenja omogućuju korisnicima lakše usavršavanje znanja te jednostavniji rad i bolju suradnju između nastavnika i učenika. Učenici mogu lakše pratiti obavijesti iz određenog predmeta, raspored predavanja te imaju na jednom mjestu dostupne sve materijale. U današnje vrijeme je dostupan niz besplatnih platformi e-učenja no problem se javlja onda kada je potrebno odabrati pravu platformu odnosno onu koja je u skladu s ciljanim potrebama. Neke od korištenih platformi e-učenja su Moodle, Loomen, Udemy, Google učionica, RCampus, Coursera, Khan akademija, Alison, EDX, Codeacademy, Stanford Online itd.

Sustav za e-učenje omogućava unaprjeđenje nastavnog procesa, a ključni elementi koji se izvode u e-učenju su sljedeći: priprema predmeta, priprema za pohađanje predmeta, pohađanje predmeta, analiza predmeta. U prvoj fazi odnosno fazi pripreme predmeta obrazovna institucija je osobito važna u planiranju i pripremi materijala učenja. Nastavni sadržaji se izrađuju u raznim oblicima (web stranice, forumi, prezentacije, video zapisi) s ciljem veće motivacije učenika. U pripremi predmeta bitno je omogućiti zajednički rad nastavnog osoblja na izradi novih materijala odnosno unaprjeđenju postojećih. Svaki predmet u sustavu može imati web stranicu koja sadrži repozitorij dokumenata u koji nastavnici dodaju postojeće materijale, zatim repozitorij vanjskih linkova te OneNote bilježnica unutar koje nastavnici mogu evidentirati dogovorena gostujuća predavanja, a kasnije u fazi definiranja predmeta ta se predavanja mogu izvoditi udaljeno, pomoću modula „virtualna učionica“. U fazi pripreme za pohađanje predmeta učenici mogu pregledati postavljene nastavne materijale i ulazno testirati svoje znanje ako nastavnik ulazno testiranje uvede kao prvu aktivnost. Nakon toga slijedi faza pohađanja predmeta unutar koje učenici mogu kontinuirano pregledavati sve nastavne materijale koje su nastavnici postavili i imaju uvid u sve promjene koje su naknadno napravljene. Modul „virtualna zajednica“ daje mogućnost učenicima da zajednički rade, dijele bilješke i diskutiraju. Zadnja faza je analiza predmeta unutar koje nastavnici „analiziraju“ ankete, rezultate provjere znanja i povratne informacije na materijale. Na temelju analize nastavnici donose zaključke o mogućem unaprjeđenju nastave. Sustavi e-učenja su neizostavni u obrazovanju, a kvaliteta nastave u obrazovnim institucijama koje implementiraju e-učenje raste u odnosu na tradicionalan oblik poučavanja.

5.1. Moodle

Moodle se razvio početkom 1999. godine i u to je vrijeme bio popularan i veoma korišten sustav za upravljano učenje. Uspoređujući ga s ostalim sustavima e-učenja koji svoje usmjerenje pridaju tehnologiji tj. popisu alata Moodle je usmjeren na zadatak učenja. Unutar Moodle-a je određeni tečaj ili kolegij moguće organizirati i raspodijeliti vremenski prema tjednu ili tematski prema određenoj temi. U usporedbi s ostalim sustavima koji podržavaju prijenos sadržaja koji je uobičajeno statičkog karaktera, Moodle sustav u granicama svojih korištenja uključuje alate pomoću kojih se ostvaruje diskusija i razmjena resursa. Usmjerenje nije na pružanju informacija već se ono temelji na osmišljanju i dijeljenju ideja te izgradnji i unaprjeđenju znanja. Moodle se često uspoređuje kao alat koji je povezan s nastavnicima (engl. *teacher-friendly*) pa je na temelju toga Moodle prva od generacija sustava za upravljanje učenjem koji svojim korištenjem opravdavaju korisnost i učinkovitost (Cole i Foster, 2008).

Merlin je sustav za e-učenje koji omogućuje nastavnicima i studentima izvođenje kolegija uz primjenu tehnologija e-učenja. Predstavlja pouzdanu platformu za e-učenje bez naknade. Temelji se na sustavu otvorenog koda Moodle (engl. *Modular Object-Oriented Dynamic Learning Environment*) ili Modularno objektno-orijentirano dinamičko okruženje za učenje i poučavanje koji je razradio tim Centra za e-učenje, sukladno Strategiji e-učenja Sveučilišta u Zagrebu. Modularan je jer se sastoji od više modula, tj. manjih dijelova koji zajedno tvore kompaktnu cjelinu, a imaju i mogućnost naknadnog dodavanja i mijenjanja dijelova. Merlin danas spada u veoma korišten sustav za e-učenje, a sastoji se od sustava za e-učenje Merlin, sustava za webinare i e-portfolio sustava. Povezan je i sa sustavom ISVU (Informacijski Sustav Visokih Učilišta) što omogućava administratorima otvaranje svih kolegija iz ISVU te upis nastavnika i studenata unutar Merlina. U Merlin se korisnici prijavljuju putem elektroničkog identiteta iz sustava AAI@EduHr koji im dodjeljuje matična ustanova. Sustav se konstantno razvija i prilagođava potrebama korisnika, a trenutačna inačica sustava Moodle na kojoj se Merlin temelji je 3.9.

Osim u visokoškolskom obrazovanju Moodle je primjenjiv i u osnovnim i srednjim školama. Koristi se ili kao platforma za e-učenje ili kao dopuna tradicionalnom obliku nastave. Efikasnost ovog alata prikazuje se kroz jednostavnost i brzinu same instalacije, malih zahtjeva za resursima računala na kojem je instaliran, jednostavne i brze integracije u već postojeće

sustave i logičnog oblika sučelja koji osigurava veoma jednostavno korištenje za učenike i mentore. Unutar Merlina nastavnici mogu uređivati svoje kolegije, dodavati razne materijale, stvarati raspored aktivnosti, izrađivati online testov uz automatsku provjeru odgovora, davati povratne informacije i ocjenjivati učenike, a učenici mogu pregledavati postojeće materijale, koristiti alate za komunikaciju itd. Aktivnosti koje se nude su forumi, lekcije, testovi, zadaće, pitanja. Budući da učitelji postavljaju nastavne sadržaje na Moodle to može predstavljati problem onima koji nemaju dovoljna znanja stoga primjena ovakve platforme zahtijeva dodatnu edukaciju učitelja. Učitelj unutar Moodle-a ima uvid u aktivnost učenika (kada su pristupali nastavnim sadržajima i koliko dugo) i u rezultate koji su postigli riješavajući postavljene testove. Glede vrednovanja sustava e-učenja isto se provodi s ciljem utvrđivanja na koji način novi oblici uporabe IKT-e pomažu u procesu učenja i kolika je uspješnog takvog oblika učenja odnosno kakav je utjecaj takvog oblika učenja na znanje učenika. Vrednovanje učinkovitosti sustava e-učenja zahtijeva aktivnost i učitelja i učenika jer vrednovanjem sustava e-učenja treba ispitati koliko zapravo učenici učinkovito uče kroz takav pristup učenju.

MuS (Merlin u Školi) je virtualno okruženje koje omogućuje e-učenje u osnovnim i srednjim školama, a nastavnici i učenici se prijavljuju pomoću AAI@EduHr elektroničkog indentiteta. Omogućuje bolju organizaciju nastavnog sadržaja i za nastavnike i za učenike, a analiza testova je brža i jednostavnija. Nastavnici mogu koristiti nastavni materijal iz godine u godinu te ih prilagoditi svakoj generaciji učenika po potrebi. Dostupne aktivnosti na Mus-u: aktivni kviz, anketa, baza podataka, *chat*, dijalog, forum, GeoGebra, H5P, igre: knjiga s pitanjima, kripteks, križaljka, milijunaš, skrivena slika, sudoku, vješalo te zmijske i ljestve, interaktivni sadržaj, lekcija, mapa studenta, odabir, odabir grupe, planer, popis, preglednik 3d modela, prisutnost, radionica, rječnik, scorm paket, test, umna mapa, virtualni laboratorij za programiranje, wiki, zadaća. Dostupni resursi na Mus-u: datoteka, knjiga, mapa, oznaka, poveznica, stranica.

5.2. Iskustva primjene e-učenja

Grundler i sur. su proveli istraživanje primjene e-učenja u Tehničkoj školi u Karlovcu u okviru nastavnog predmeta Računalstvo (Grundler i sur., 2012). Na samom početku su razmotrili kakav je utjecaj primjene e-učenja kao dopuna tradicionalnoj nastavi u okviru

korištenja prezentacija i prikazivanja nastavnih materijala. Pokazalo se kako je uvođenje prezentacija putem kojih se prikazuju nastavni materijali učinilo nastavu zanimljivijom i dinamičnijom u usporedbi s prikazivanjem nastavnih materijala na ploči jer prezentacija pruža i dodatne mogućnosti (fotografije, multimedija itd.) Korištenje prezentacija i mrežnih stranica kao dopuna tradicionalnoj nastavi kao i povezivanje skupina učenika pojedinih razreda u grupe pomoću edukacijske mreže Edmodo dovelo je do pozitivnih iskustava i time se nastojalo učenike postaviti u aktivnu ulogu u nastavnom procesu. Korištenje Edmoda su učenici s radošću prihvatili jer u svakom trenutku mogu pitati što im nije jasno i povratno dobiti razne savjete i odgovore kako od nastavnika tako i od ostalih učenika i time se stvara bolja suradnja između nastavnika i učenika, a nastavnik ima uvid u cijelu komunikaciju unutar grupe. Nakon pozitivnih iskustava glede ranije navedenih metoda idući korak je bio ispitati učinkovitost primjene Moodle, kao sustava za e-učenje. Praktično iskustvo korištenja Moodle-a se pokazalo kao odličan način prenošenja znanja. Zaključno su iskustva primjene e-učenja u srednjoj školi bila dobra, ali unatoč prednostima e-učenja postoje otpori uvođenju e-učenja u nastavu, a glavni razlog je nespremnost nastavnika na daljnju edukaciju za primjenu e-učenja i nedovoljna kompetentnost.

Uz iznesena iskustva primjene e-učenja u srednjoškolskoj nastavi, isti autori su iznijeli iskustva primjene e-učenja i u visokoškolskoj nastavi. Na samom početku su uvidjeli prepreke na koje nastavnici nailaze, a koje su vezane na znanje nastavnika. Naime, za uvođenje e-učenja i njegovu učinkovitu primjenu nastavnici moraju steći specifična znanja koja su im potrebna za pripremu nastavnih materijala, a u čemu im može pomoći Centar za e-učenje SRCE-a. Nadalje, uz znanje, kao prepreka se javlja i nezainteresiranost nastavnika za takvu pripremu e-učenja jer takva priprema zahtijeva više uloženog vremena i truda u odnosu na tradicionalan način rada u kojem nastavnici već imaju pripremljene materijale i prezentiraju ih putem prezentacija ili pisanjem na ploči. Primjenom e-učenja nastavnik preuzima ulogu savjetnika i više vremena provodi u kreativnom načinu poučavanja. Kao prednosti e-učenja sa strane učenika pokazala se mogućnost učenja na mjestu i u vremenu koje učeniku odgovara, multimedijalnost nastavnih materijala i dostupnost nastavnika. Na temelju provedene ankete na Tekstilno-tehnološkom fakultetu Sveučilišta u Zagrebu rezultati su pokazali kako je većina anketiranih studenata (81%) zadovoljna primjenom e-učenja i opisuju e-učenje u kombinaciji s tradicionalnom nastavom kao najbolji način poučavanja, a više od 90 % studenata bi htjelo koristiti takav način poučavanja u budućnosti. Kao i u srednjoškolskom obrazovanju, tako i u visokoškolskom obrazovanju se kao glavna prepreka u primjeni e-učenja javlja nespremnost

učitelja za takav rad što po pitanju znanja što po pitanju nezainteresiranosti za ulaganje truda i vremena za pripremu takvog oblika nastave. Shodno s navedenim, trebalo bi uložiti napore u sustavno obrazovanje učitelja za primjenu e-učenja u nastavi.

Kalamković i suradnici (2013) su proveli analizu postignuća učenika korištenjem e-učenja iz tri predmeta: matematike, materinskog jezika i prirode i društva. Analiza je pokazala kako najbolje rezultate učenici postižu iz predmeta priroda i društvo iz razloga što je matematika kao predmet specifičnija i zahtijeva veće prisustvo učitelja koji će uenicima pomoći kod zadataka. Kod prirode i društva manja je potreba za prisustvom učitelja, a primjenom e-učenja (ubacivanje animacija, slika, filmova) se prikazivanje nastavnog sadržaja na takav način sviđa uenicima i povećava njihovu motivaciju i želju za učenjem i svladavanjem gradiva.

Iz navedenog se može zaključiti kako učinkovitost primjene e-učenja nije ista u svim nastavnim predmetima, odnosno učinkovitija je kod predmeta čije je gradivo takvo da se ista može bolje primijeniti i gdje je prisustvo učitelja manje potrebno. U predmetima kao što je u ovom slučaju bila matematika prisustvo učitelja je bitno u rješavanju zadataka odnosno bitna je interakcija između učitelja i učenika. Iako se interakcija može postići putem raznih aplikacija koje nude sučelja za povezivanje osoba, razgovora i sadržaja primjerice Microsoft Teams mišljenja sam da tradicionalni oblik nastave u kojem je učitelj fizički prisutan učinkovitiji u prenošenju znanja kod takvih predmeta jer su učenici koncentriraniji i više su usredotočeni na tijek nastave. Kod predmeta takve prirode odnosno koji nisu samo teorijski predmeti smatram da je kombinacija tradicionalne nastave i e-učenja izvrstan izbor.

Đuranić (2012) je proveo Projekt Moodle u informatičkoj učionici kojemu je cilj bio zamijeniti udžbenike digitalnim materijalima, umjesto bilježnica koristiti blogove i wikije, učenike interaktivno uključiti u nastavni proces, smanjiti troškove i vrijeme potrebno za sastavljanje, pisanje i ispravljanje pisanih provjera znanja, dati uenicima uvid u rezultate odmah nakon pisane provjere, olakšati komunikaciju i suradnju među uenicima i sustavno pratiti učenike i imati lakši uvid u njihov rad. Rezultati su pokazali da je Moodle ispunio sva njihova očekivanja, prikazan je kao praktičan alat za korištenje, učenici se brzo priviknu na takav način rada, ne gube vrijeme na prepisivanje nastavnog sadržaja s ploče, a sve svoje zadatke mogu predati na Moodle, koje se čuvaju u sustavu i uvijek su dostupne uenicima i učiteljima. U probleme koji se pojavljuju korištenjem Moodle-a Đuranić je istaknuo nedostatnu opremljenost računalima kao i lošu ili sporu internetsku vezu.

5.3. Implementacija e-učenja u strukovnom obrazovanju

U strukovnom obrazovanju uporabom IKT-a i e-učenja se potiče učenike na kreativnost i timski rad i pritom se ne smanjuje koncentracija na nastavni sadržaj međutim nailazi se na probleme implementacije iste. Naime, škole nisu prilagođene novim generacijama i nisu tehnološki opremljene, a stariji nastavnici imaju problem u prilagođavanju novim generacijama učenika i novim tehnologijama. Današnje generacije odrastaju u svijetu stalnih promjena kojima je tehnologija bitan čimbenik odrastanja i kojima je pristup informacijama veoma brz i dostupan. U skladu s time škole bi se trebale prilagoditi takvim generacijama i promjenama međutim obrazovni sustavi su većinom nepromijenjeni i oslanjaju se na tradicionalne oblike učenja. Implementacija IKT-a u nastavu predstavlja izazov i zbog manjka financijskih resursa u školama i nedovoljne stručnosti nastavnika. Uloga nastavnika se ističe kao ključna u implementaciji IKT-a u obrazovni proces. IKT pomaže nastavnicima u kreiranju izvora učenja, suradnji s učenicima i praćenju učenika i njihovom vrednovanju. Ističe se potreba usavršavanja nastavnika o uporabi IKT-a i osuvremenjivanju škola. Nove generacije ne poznaju svijet bez povezivanja na internet i nepojmljivo im je da nemaju dostupnost potrebnim informacijama što dovodi do nezainteresiranosti za tradicionalne oblike učenja. Nastavnici smatraju kako je došlo do promjene njihovih uloga iz predavača u moderatora i da promjene u obrazovanju treba sustavno uvoditi s potrebama novih generacija (Rončević, 2020).

Jedan od mogućih rješenja u strukovnom obrazovanju je da se kroz jednu vježbu ocijeni više predmeta što bi mnogo pridonijelo e-učenju. Zahtijevalo bi od svih nastavnika strukovnih predmeta više vremena za planiranje, ali za učenike bi bilo jednostavnije, brže i efikasnije. Kroz takav način e-učenja učenici bi uvidjeli korelacije između predmeta i uvelike smanjili potrebno vrijeme za izvođenje vježbi. Također bi bilo poželjno razviti informatički program za strukovne predmete gdje bi učenici mogli izvršavati rad u paru ili grupi. Trenutno e-učenje se svodi na individualni rad učenika na računalu što u dužem periodu dovodi do nezainteresiranosti učenika za nastavu.

Obzirom da se od svih učenika očekuje ista razina aktivnosti na e-učenju, poželjno bi bilo da od strane Ministarstva znanosti i obrazovanja ili slično omogući svim učenicima iste informatičko-komunikacijske tehnologije ovisno o potrebama struke. Nadalje, potrebno je

educirati i nastavnike i učenike za e-učenje. Mnogima je potrebna podrška i usavršavanje za primjenu IKT-a u odgojno-obrazovnom procesu na daljinu.

5.3.1. Primjer implementacije e-učenja u strukovnom obrazovanju

U ovom poglavlju prikazana je implementacija e-učenja u strukovnom obrazovanju u III. osnovnoj školi Čakovec. Cilj je bio realizirati projekt izrade virtualnog modela školskog atrija odnosno najprije analizirati postojeće stanje školskog atrija, a potom izraditi novi model primjenom IKT-a. Time se nastojalo potaknuti učenike na istraživački rad putem projektne nastave. U projektu su sudjelovali učenici sedmih i osmih razreda u šk. godini 2018./2019. i primjenjivali su stečena znanja iz nastavnih predmeta Informatike, Matematike i Tehničke kulture. U prvoj fazi projekta su se formirali timovi i podijelili zadaci unutar timova, potom se izradio foto zapis postojećeg stanja, izračunavala se površina postojećih dijelova atrija, izrađivao se digitalni tlocrt atrija u programu AUTODESK, a na kraju se izradio troškovnik postojećeg stanja. Za pojedine elemente virtualnog modela novog atrija učenici su primjenjivali 3D modeliranje i izradili su projektnu dokumentaciju koja je uključivala: tlocrt školskog atrija, troškovnik postojećeg stanja u programu Excel, digitalni model zamišljenog atrija u programu 3D Paint i prezentaciju. Radom na ovom projektu se pokazala prednost primjene IKT-a, prvenstveno zbog točnosti i brzine izvršavanja zadataka, ali i zbog međusobne suradnje, samostalnog istraživanja i stjecanja odgovornosti učenika za preuzete obveze. Učenicima se ovakav rad pokazao zanimljivijim i primjenjivijim u svakodnevnom životu u odnosu na tradicionalan način izvođenja nastave i pokazala se veća motivacija učenika za takav način rada. S obzirom na pozitivne povratne informacije od strane učenika i uspješnu realizaciju projekta može se uvidjeti da bi projektnu nastavu trebalo više uključivati u obrazovni sustav kao oblik učenja i poučavanja (Boj i Tonković, 2020).

U strukovnom tehničkom obrazovanju trebalo bi težiti suvremenim nastavnim tehnologijama poput projektne nastave koja se temelji na problemskoj nastavi u kojoj učenici istražuju i uče sadržaj na autentičan način (Thomas, 2000). U projektnoj nastavi je bolje prisutna korelacija s drugim predmetima, bolja je povezanost s primjerima iz realnog života, učenici su otvoreniji prema problemskim zadacima, razvijaju vještine timskog rada i komunikacije, organizacijske sposobnosti i međusobno surađuju.

6. RAZRADA KURIKULUMA ZA NASTAVNI PREDMET ELEKTRONIČKI SKLOPOVI

Kurikulum predmeta Elektronički sklopovi razvijen je za strukovne škole u području elektrotehnike. U ovom poglavlju prikazan je reducirani kurikulum Elektroničkih sklopova za 2. razred tehničara za mehatroniku. Na kraju školske godine pozitivno ocjenjen učenik bit će u mogućnosti projektirati jednostavniji elektronički sklop prema unaprijed zadanim parametrima pomoću kataloga i priručnika za izbor prikladnih elemenata, navedeni sklop samostalno izraditi i implementirati u sustav, izmjeriti električne veličine na elektroničkim elementima i zamijeniti ili popraviti elektronički element ili cijeli sklop te izraditi pripadajuću tehničko-tehnološku dokumentaciju.

Nastavni predmet ima sveukupno 175 sati godišnje, od čega je 35 sati teoretske nastave i 140 sati vježbi (dvije grupe po 70 sati). Pozitivna zaključna ocjena je ako su ispunjeni svi zadani ishodi teorije i vježbi.

U tablici 1. prikazan je reducirani kurikulum za predmet Elektronički sklopovi. Kurikulum je prilagođen za e-učenje na način da se svaki nastavni sat može odražati *online*. Prilikom *online* nastave organizacija rada je usmjerena na primjenu IKT-a pomoću računala i raznih platformi i programa za usvajanje novog nastavnog gradiva i usvajanje vještina. Od nastavnika i učenika se očekuje primjena računala kako bi se mogle koristiti platforme za održavanje *online* nastave i programi za simulaciju izvođenja vježbi.

Za navedeni predmet u ovom kurikulumu predviđene su platforme Microsoft Teams za održavanje videopoziva nastavnika s učenicima te MuS (Merlin u Školi) za dijeljenje nastavnih materijala i datoteka između nastavnika i učenika te obratno, a program za simulaciju vježbi je Multisim. Prethodno navedeno omogućuje dijeljenje nastavnih materijala i datoteka neovisno o obliku odražavanja nastave.

Tablica 1. Reducirani kurikulum nastavnog predmeta Elektronički sklopovi

CJELINE I TEME	ISHODI	AKTIVOSTI UČENIKA
<p>Uvod u predmet</p>	<ul style="list-style-type: none"> • Ponoviti gradivo predmeta osnova elektrotehike, tehničko crtanje i radioničke vježbe, • Organizirati aktivnosti za održavanje online nastave, 	<ul style="list-style-type: none"> • Pridruživanje videopozivu na platformi Teams, • Vođenje bilješki o svojim obvezama i dužnostima, • Pridruživanje u predmet na platformi MuS,
<p>POLUVODIČKE I OPTOELEKTRONIČKE KOMPONENTE</p> <ul style="list-style-type: none"> • Poluvodiči, diode, • Bipolarni tranzistor, • Unipolarni tranzistor, • IGBT, • Tranzistorska sklopka, • Tiristor, • Ponavljanje gradiva, • Fotooptornik, fotodioda, fototranzistor i LED, • Optoelektronički veznik, • Ponavljanje gradiva, • Usmena provjera, 	<ul style="list-style-type: none"> • Definirati obilježja P-tipa i N-tipa poluvodiča i PN spoja, • Opisati vrste dioda, • Navesti tranzistore, • Definirati strukturu tranzistora i objasniti karakteristike, • Objasniti funkciju tranzistora kao sklopke, • Opisati osnovne parametre tiristora, • Opisati funkciju i princip rada optoelektroničkih elemenata, 	<ul style="list-style-type: none"> • Pridruživanje videopozivu na platformi Teams, • Praćenje uputa za nastavni sat, • Vođenje bilješki o nastavnoj temi, • Istraživački rad na temu nastavnog sata, • Individualni rad na zadanom tekstu odabrane nastavne teme, • Ponavljanje nastavnog gradiva na portalu MuS pomoću aktivnosti "igre" i "testova" (kvizova),
<p>ISPRAVLJAČI I STABILIZATORI NAPONA</p> <ul style="list-style-type: none"> • Ispravljači, • Stabilizatori napona, • Priprema za 1. pisanu provjeru, • pisana provjera znanja, • Analiza pisane provjere znanja, 	<ul style="list-style-type: none"> • Razlikovati poluvalno od punovalnog ispravljanja, • Definirati osnovne parametre ispravljanja, • Definirati potrebu stabilizacije napona, • opisati vrste stabilizatora, 	<ul style="list-style-type: none"> • Pridruživanje videopozivu na platformi Teams, • Praćenje uputa za nastavni sat, • Vođenje bilješki o nastavnoj temi, • Istraživački rad na temu nastavnog sata, • Individualni rad na zadanom tekstu odabrane nastavne teme, • Ponavljanje nastavnog gradiva na portalu MuS pomoću aktivnosti "igre" i "testova" (kvizova), • Pisanje 1. provjere znanja preko portala MuS pomoću aktivnosti "test", • Analiza 1. pisane provjere znanja,
<p>POJAČALA S DISKRETNIM KOMPONENTAMA</p> <ul style="list-style-type: none"> • Spojevi pojačala, • Statički i dinamički uvjeti rada, • Pozitivna i negativna povratna veza, • Pojačala snage, • Ponavljanje gradiva, 	<ul style="list-style-type: none"> • Navesti diskretne komponente, • Objasniti uvjete rada, • Objasniti razliku između pozitivne i negativne povratne veze, • navesti klase pojačala i njihove karakteristike, 	<ul style="list-style-type: none"> • Pridruživanje videopozivu na platformi Teams, • Praćenje uputa za nastavni sat, • Vođenje bilješki o nastavnoj temi, • Istraživački rad na temu nastavnog sata, • Individualni rad na zadanom tekstu odabrane nastavne teme, • Ponavljanje nastavnog gradiva na portalu MuS pomoću aktivnosti "igre" i "testova" (kvizova),
<p>OPERACIJSKA</p>	<ul style="list-style-type: none"> • Analizirati princip rada operacijskih 	<ul style="list-style-type: none"> • Pridruživanje videopozivu na

<p>POJAČALA</p> <ul style="list-style-type: none"> • Svojstva operacijskih pojačala, • Invertirajuće i neinvertirajuće operacijsko pojačalo, • Pojačalo razlike i naponsko slijedilo, • Operacijsko pojačalo za zbrajanje, integriranje i deriviranje, • Ponavljanje gradiva, 	<p>pojačala,</p> <ul style="list-style-type: none"> • Navesti operacijska pojačala, • Navesti karakteristike operacijskih pojačala, 	<p>platformi Teams,</p> <ul style="list-style-type: none"> • Praćenje uputa za nastavni sat, • Vođenje bilješki o nastavnoj temi, • Istraživački rad na temu nastavnog sata, • Individualni rad na zadanom tekstu odabrane nastavne teme, • Ponavljanje nastavnog gradiva na portalu MuS pomoću aktivnosti "igre" i "testova" (kvizova),
<p>OSCILATORI I GENERATORI</p> <ul style="list-style-type: none"> • Oscilator i njihova podjela, • Generatori pilastog napona, • Priprema za 2. pisanu provjeru znanja, • 2. pisana provjera znanja, • Analiza 2. pisane provjere znanja, • Usmena provjera, • Rekapitulacija gradiva, • Zaključivanje ocjena. 	<ul style="list-style-type: none"> • Objasniti oscilator, • Navesti podjelu oscilatora i njihove karakteristike, • Objasniti generator, • Objasniti princip rada i primjenu generatora pilastog napona. 	<ul style="list-style-type: none"> • Pridruživanje videopozivu na platformi Teams, • Praćenje uputa za nastavni sat, • Vođenje bilješki o nastavnoj temi, • Istraživački rad na temu nastavnog sata, • Individualni rad na zadanom tekstu odabrane nastavne teme, • Ponavljanje nastavnog gradiva na portalu MuS pomoću aktivnosti "igre" i "testova" (kvizova), • Pisanje 2. provjere znanja preko portala MuS pomoću aktivnosti "test", • Analiza 2. pisane provjere znanja.
NAZIV VJEŽBE	ISHODI	AKTIVNOST UČENIKA
Uvod u vježbe	<ul style="list-style-type: none"> • Koristiti program Multisim za izvođenje online vježbi, 	<ul style="list-style-type: none"> • Rad u programu Multisim za simulaciju vježbi,
Ispitivanje ispravnosti diode	<ul style="list-style-type: none"> • Razlikovati ispravnu od neispravne diode, • Analizirati rad diode, 	<ul style="list-style-type: none"> • Praćenje nastavnikove demonstracije vježbe preko videopoziva,
Snimanje ulazno-izlazne karakteristike diode u propusnoj polarizaciji	<ul style="list-style-type: none"> • Nacrtati i analizirati U-I karakteristiku diode u području propusne polarizacije i napon praga, 	<ul style="list-style-type: none"> • Individualno izvođenje simulacije vježbe u programu Multisimu,
Snimanje ulazno-izlazne karakteristike diode u nepropusnoj polarizaciji	<ul style="list-style-type: none"> • Nacrtati i analizirati U-I karakteristiku diode u području nepropusne polarizacije i probojni napon, 	<ul style="list-style-type: none"> • Popunjavanje radnog lista vježbe i slanje nastavniku na pregled,
Snimanje ulazno-izlazne karakteristike Zener diode	<ul style="list-style-type: none"> • Nacrtati, analizirati i usporediti U-I karakteristiku Zener diode s U-I karakteristika ostalih dioda, 	<ul style="list-style-type: none"> • Grupna analiza vježbe videopozivom,
Ispitivanje ispravnosti tranzistora	<ul style="list-style-type: none"> • Razlikovati ispravnu od neispravne diode, • Analizirati rad tranzistora, 	
Snimanje ulazne karakteristike Si NPN tranzistora u spoju zajedničkog emitera	<ul style="list-style-type: none"> • Nacrtati i analizirati ulaznu karakteristiku bipolarnog tranzistora u spoju zajedničkog emitera, 	
Snimanje izlazne karakteristike Si NPN tranzistora u spoju zajedničkog emitera	<ul style="list-style-type: none"> • Nacrtati i analizirati izlaznu karakteristiku bipolarnog tranzistora u spoju zajedničkog emitera, 	
Snimanje izlaznih karakteristika n-kanalnog	<ul style="list-style-type: none"> • Nacrtati i analizirati izlaznu karakteristiku JFET tranzistora u spoju 	

JFET-a u spoju zajedničkog uvoda	zajedničkog emitera,	<ul style="list-style-type: none"> • Praćenje nastavnikove demonstracije vježbe preko videopoziva, • Individualno izvođenje simulacije vježbe u programu Multisimu, • Popunjavanje radnog lista vježbe i slanje nastavniku na pregled, • Grupna analiza vježbe videopozivom,
Snimanje prijenosnih karakteristika n -kanalnog JFET-a u spoju zajedničkog uvoda	<ul style="list-style-type: none"> • Nacrtati i analizirati prijenosnu karakteristiku JFET tranzistora u spoju zajedničkog emitera, 	
Snimanje izlaznih karakteristika n -kanalnog MOSFET-a (obogaćeni tip) u spoju zajedničkog uvoda	<ul style="list-style-type: none"> • Nacrtati i analizirati izlaznu karakteristiku obogaćenog MOSFET-a u spoju zajedničkog uvoda, 	
Snimanje izlaznih karakteristika n -kanalnog MOSFET-a (osiromašeni tip) u spoju zajedničkog uvoda	<ul style="list-style-type: none"> • Nacrtati i analizirati izlaznu karakteristiku osiromašenog MOSFET-a u spoju zajedničkog uvoda, 	
Tranzistor kao sklopka	<ul style="list-style-type: none"> • Analizirati tranzistor u ulozi sklopke, 	
Regulacija struje tiristorom	<ul style="list-style-type: none"> • Analizirati regulaciju struje pomoću tiristora, 	
LED dioda	<ul style="list-style-type: none"> • Analizirati napone praga dioda različitih boja, 	
Nadoknada propuštenih vježbi		
Poluvalni ispravljač	<ul style="list-style-type: none"> • Razlikovati poluvalno i punovalno ispravljanje napona, • Nacrtati i analizirati poluvalno ispravljanje napona, 	
Punovalni ispravljač s dvije diode	<ul style="list-style-type: none"> • Nacrtati i analizirati punovalno ispravljanje napona pomoću dvije diode, 	
Punovalni ispravljač s Greatzovim spojem	<ul style="list-style-type: none"> • Nacrtati i analizirati punovalno ispravljanje napona pomoću Greatzovog spoja, 	
Glađenje poluvalno ispravljenog napona	<ul style="list-style-type: none"> • Razlikovati glađenje poluvalnog i punovalnog napona, • Nacrtati i analizirati glađenje poluvalno ispravljenog napona, 	
Glađenje punovalno ispravljenog napona	<ul style="list-style-type: none"> • Nacrtati i analizirati glađenje punovalno ispravljenog napona, 	
Diodni udvostručivač napona – Delonov spoj	<ul style="list-style-type: none"> • Izračunati i analizirati rad Delonovog spoja, 	
Diodni umnoživač napona - Kaskadni spoj	<ul style="list-style-type: none"> • Izračunati i analizirati rad kaskadnog spoja, 	
Pojačalo u spoju zajedničkog emitera	<ul style="list-style-type: none"> • Nacrtati i analizirati bipolarni tranzistor u spoju zajedničkog emitera kao pojačalo, 	
Pojačalo u spoju zajedničkog kolektora	<ul style="list-style-type: none"> • Nacrtati i analizirati bipolarni tranzistor u spoju zajedničkog kolektora kao pojačalo, 	
Diferencijalno pojačalo s protufaznom pobudom	<ul style="list-style-type: none"> • Nacrtati i analizirati rad diferencijalnog pojačala s protufaznom pobudom, 	
Diferencijalno pojačalo sa zajedničkim otporom u emitorskome krugu s pobudom samo jednog ulaza.	<ul style="list-style-type: none"> • Nacrtati i analizirati rad diferencijalnog pojačala s pobudom jednog ulaza, 	
Protutaktno pojačalo u klasi AB.	<ul style="list-style-type: none"> • Nacrtati i analizirati rad pojačala klase AB, 	

Pojačalo snage u klasi C opterećeno titrajnim krugom.	<ul style="list-style-type: none"> • Nacrtati i analizirati rad pojačala klase C 	
Djelovanje operacijskog pojačala – napajanje s dva izvora	<ul style="list-style-type: none"> • Razlikovati operacijsko pojačalo napajano s dva i jednim izvorom, • Nacrtati i analizirati operacijsko pojačalo napajano s dva izvora, 	
Djelovanje operacijskog pojačala – napajanje s jednim izvorom	<ul style="list-style-type: none"> • Nacrtati i analizirati operacijsko pojačalo napajano s jednim izvorom, 	
Djelovanje signala na ulaze operacijskog pojačala – invertirajući ulaz	<ul style="list-style-type: none"> • Razlikovati invertirajući i neinvertirajući ulaz operacijskog pojačala, • Nacrtati i analizirati rad invertirajućeg operacijskog pojačala, 	
Djelovanje signala na ulaze operacijskog pojačala – neinvertirajući ulaz	<ul style="list-style-type: none"> • Nacrtati i analizirati rad neinvertirajućeg operacijskog pojačala, 	
Nadoknade propuštenih vježbi		
Rezime izvedenih vježbi	<ul style="list-style-type: none"> • Komentirati i zaključiti usvojeno znanje. 	

Nastavni sat se odvija pomoću platformi gdje se nastavnik i učenici prijavljuju u Microsoft Teams. Nastavnik pokreće videopoziv i proziva prisutne učenike. Ovim načinom moguće je održati nastavni sat kao i vježbe nastavnog predmeta. Obzirom da je tema ovog diplomskog rada usmjerena na strukovno obrazovanje slijedi priprema za izvođenje vježbe. Nakon prozivke učenika slijedi dijalog nastavnika i učenika o primjeni ispravljača napona u svakodnevnom životu i ponavljanje gradiva o ispravljačima. Nastavnik demonstrira vježbu u specijaliziranoj učionici sa stvarnim elektroničkim komponentama, a istovremeno učenici prate demonstraciju vježbe preko prethodno spomenutog videopoziva. Učenici u svom domu na računalu pomoću programa Multisim izvode simulaciju vježbe prateći upute radnog lista i popunjavanje istog. Tijekom izvođenja vježbi nastavnik prati rad i aktivnost učenika zahvaljujući videopozivu. Učenici riješeni radni list vježbe zajedno sa slikom ekrana svoje simulacije vježbe predaju na predviđeno mjesto na MuS-u (Merlinu u školi). Nastavnik preuzima i ocjenjuje učenikove radove. Nastavnik i učenici vode razgovor o provedenoj vježbi i učenici dobivaju povratnu informaciju o izvedenoj vježbi.

Strukovno obrazovanje obuhvaća usvajanje i razvijanje vještina potrebno za budući rad u struci, a u ovom diplomskom radu je prikazan i prilagođen kurikulum za e-učenje. Problematika navedenog tipa izvođenja nastave očituje se u razini koncentriranosti i aktivnosti učenika za vrijeme izvođenja nastave kao i poteškoća u IKT-u. Primjena IKT-a može dovesti do mnogobrojnih poteškoća za izvođenje nastave u o-line okruženju. Česte smetnje su prouzrokovane lošim internetskim uvjetima što se odražava na kvalitetu komunikacije u nastavi. Nadalje, učenici učionicu mijenjaju za svoj dom, a nažalost svi učenici nemaju iste mogućnosti kao i uvjete za izvođenje nastave. Zbog navedenog nastavnik nema uvida u cjelokupnu sliku učenikove aktivnosti kao što ima u učionici. Iako učenik nije u specijaliziranoj učionici, zahvaljujući specijaliziranim programima koje simuliraju vježbe usvaja vještine potrebne za budući rad u svojoj struci.

STUDIJ POLITEHNIKE

Ime i prezime: Mario Tibljaš

PRIPREMA ZA IZVOĐENJE NASTAVE

Škola: Elektroindustrijska i obrtnička škola Rijeka Mjesto: RijekaRazred: 2.A Zanimanje: tehničar za mehatronikuNastavni predmet: Elektronički sklopoviKompleks: IspravljačiMetodička (nastavna) jedinica: Poluvalni ispravljač s dvije diode

Datum izvođenja: _____ Mentor: _____

S A D R Ž A J N I P L A N

Podjela kompleksa na teme (vježbe, operacije)

Redni broj	Naziv tema u kompleksu	Broj sati	
		teorija	vježbe
	ISPRAVLJAČI I STABILIZATORI NAPONA		
1.	• Ispravljači,	1	0
2.	○ Poluvalni ispravljač,	0	2
3.	○ <u>Punovalni ispravljač s dvije diode,</u>	0	2
4.	○ Punovalni ispravljač s Greatzovim spojem,	0	2
5.	• Stabilizatori napona,	1	0
6.	○ Gladenje poluvalno ispravljenog napona,	0	2
7.	○ Gladenje punovalno ispravljenog napona,	0	2
8.	• Priprema za 1. pisanu provjeru,	1	0
9.	• pisana provjera znanja,	1	0
10.	• Analiza pisane provjere znanja.	1	0

Karakter teme (vježbe, operacije) – metodičke jedinice

Formativni - stjecanje vještina potrebnih za samostalno sastavljanje punovalnog ispravljača s dvije diode i za razumijevanje funkcioniranja punovalnih ispravljača.

PLAN VOĐENJA ORGANIZACIJE NASTAVNOG PROCESA

Cilj (svrha) obrade metodičke jedinice:

Učenici će steći znanja i vještine o potrebne za razumijevanje i sastavljanje punovalnih ispravljača s dvije diode u svrhu osposobljavanja za samostalno dijagnosticiranje funkcija ispravljača napona.

Ishodi učenja (postignuća koja učenik treba ostvariti za postizanje cilja):

ZNANJE I RAZUMIJEVANJE (*obrazovna postignuća*):

- Opisati vrste ispravljača napona na primjerima ispravljačkih sklopova i shema,
- Opisati načine ispravljanja napona na primjeru sheme punovalnog ispravljača s dvije diode,
- Obrazložiti primjenu punovalnog ispravljača s dvije diode na primjerima odabranih elektroničkih sklopova i uređaja.

VJEŠTINE I UMIJEĆA (*funkcionalna postignuća*):

- Nacrtati shemu spoja punovalnog ispravljača s dvije diode u programu Multisim,
- Pokrenuti simulaciju spoja punovalnih ispravljača s dvije diode,
- Očitati ulazni i izlazni napon punovalnog ispravljača s dvije diode pomoću elektroničkog uređaja za ispitivanje signala (osciloskop),
- Nacrtati ulaznu i izlaznu karakteristiku napon pomoću elektroničkog uređaja za ispitivanje signala (osciloskop),
- Analizirati grafove signala napona dobivenih vrijednosti.

SAMOSTALNOST I ODGOVORNOST (*odgojna postignuća*):

- Slijediti korake izvođenja vježbe,
- Komunicirati s nastavnikom prilikom rješavanja problema,
- Pravovremeno predati riješeni radni list vježbe na MuS.

Organizacija nastavnog rada – artikulacija metodičke jedinice:

<i>ETAPA</i>	<i>FAZE RADA I SADRŽAJ</i>	<i>Metodičko oblikovanje</i>	<i>Vrijeme (min)</i>
Uvodni dio	Uvođenje u temu (motivacija) Kronološko ponavljanje sadržaja	- dijalog o primjeni ispravljača napona u uređajima - dijalog o ispravljačkim elementima i sklopovima	2' 3'
Glavni dio	Predstavljanje zadatka Demonstracija vježbe Samostalni praktični rad učenika Predstavljanje rezultata i aktivnosti	- izlaganje postupka i očekivanja od učenika - demonstracija korištenja simulacije - učenička izrada simuliranog sklopa - učeničko predstavljanje simulacije	5' 65'
Završni dio	Evaluacija uratka Najava iduće vježbe	- vrednovanje učenika - usmeno izlaganje	10' 5'

Posebna nastavna sredstva, pomagala i ostali materijalni uvjeti rada:

Računalo s kamerom i mikrofonom, program Multisim, platforma Merlin i Microsoft Teams, analogni osciloskop, 2 diode (1N4007), transformator sa srednjim izvodom, izmjenični izvor napona (10V, 50Hz), otpornik ($1k\Omega$).

Korelativne veze metodičke jedinice s ostalim predmetima i područjima:

Tehničko crtanje i dokumentacija (crtanje podržano računalom), električne instalacije (elektrotehnički simboli i zaštitne mjere), električni strojevi i uređaji (transformatori i zaštitne mjere), radioničke vježbe (električne instalacije i zaštitne mjere),

Metodički oblici koji će se primjenjivati tijekom rada:***Uvodni dio***

- razgovor o primjeni ispravljača u svakodnevnom životu kroz korištenje u punjačima uređaja (prijenosna računala, mobilni uređaji...),
- dijalog o izmjeničnom/istosmjernom naponu te korištenje istog

Glavni dio

- usmeno izlaganje i demonstracija uvodnog dijela vježbe u specijaliziranoj učionici,
- izvođenje praktičnog rada učenika vježbe te popunjavanje radnog lista vježbe pomoću programa Multisim i slanje radnog lista vježbi predavanjem istog na portal Merlin

Završni dio

- vrednovanje uratka vježbe te analiza iste,
- najava iduće vježbe.

Izvori za pripremanje nastavnika:

[1] Stanko Paunović: Elektronički sklopovi, Element.

Izvori za pripremanje učenika:

[1] Nediljka Furčić, Elektronički sklopovi, Neodidacta, Zagreb.

TIJEK IZVOĐENJA ONLINE VJEŽBE – NASTAVNI RAD

Uvodni dio

Grupa učenika koji imaju vježbe iz elektroničkih sklopova se pridružuju videopozivu na platformi Microsoft Teams kojeg pokreće nastavnik. Radni list vježbe učenici preuzimaju sa portala MuS.

Motivacija

Nastavnik je u dijalogu s učenicima o ispravljačima napona koji se koriste u svrhu napajanja uređaja poput prijenosnog računala, mobilnog uređaja i ostalih uređaja koji kao izvor napajanja koriste bateriju s mogućnošću punjenja istosmjernim naponom. Učenici zaključuju da je baterijama potreban istosmjerni napon, a u svrhu dobivanja istosmjernog napona primjenjuju se ispravljači napona. Učenike se navodi da pogledaju tehničke podatke koji se nalaze na njihovim mobilnim punjačima. Navedene specifikacije za ulazni i izlazni napon punjača ukazuju učenicima da svakodnevno koriste ispravljače napona.

Ponavljanje

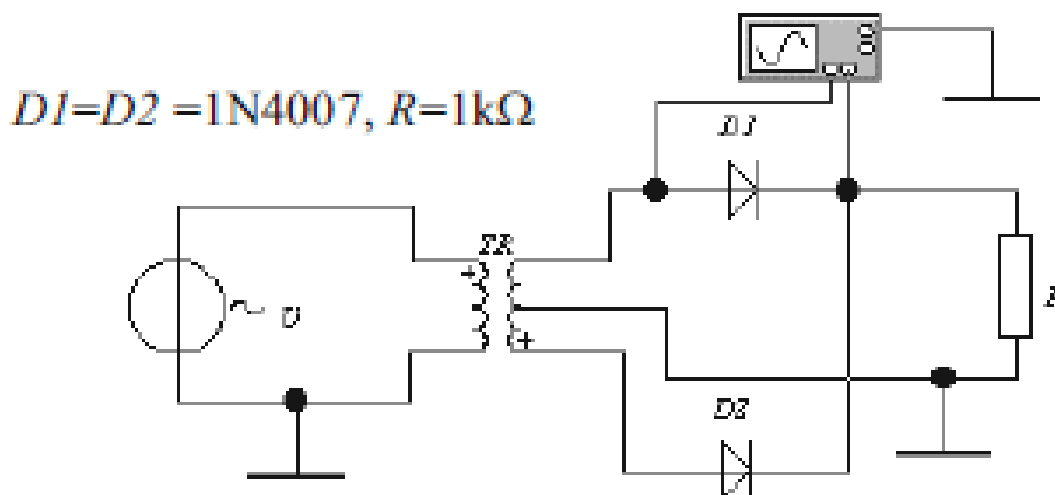
Na teoriji ovog predmeta učenici su učili o ispravljačima te se prisjećaju usvojenog gradiva. Nastavnik ispituje sljedeća pitanja na koja učenici odgovaraju:

- što je napon,
- koje vrste napona poznaješ,
- što je dioda,
- koje je glavno svojstvo diode,
- što omogućuje spoj od dvije diode spojene na izmjenični napon koje su suprotno polarizirane.

Glavni dio

Usmeno izlaganje i demonstracija uvodnog dijela vježbe

Nastavnik iz škole u specijaliziranoj učionici (laboratoriju) demonstrira vježbu pomoću stvarnih elektroničkih elemenata. Prema shemi koju učenici imaju na radnom listu spaja elektroničke komponente (osciloskop, transformator, 2 diode, otpornik, izmjenični izvor napona). Nastavnik tijekom spajanja elektroničkih komponenata prema shemi objašnjava kako se međusobno spajaju i koja je njihova uloga u spoju.



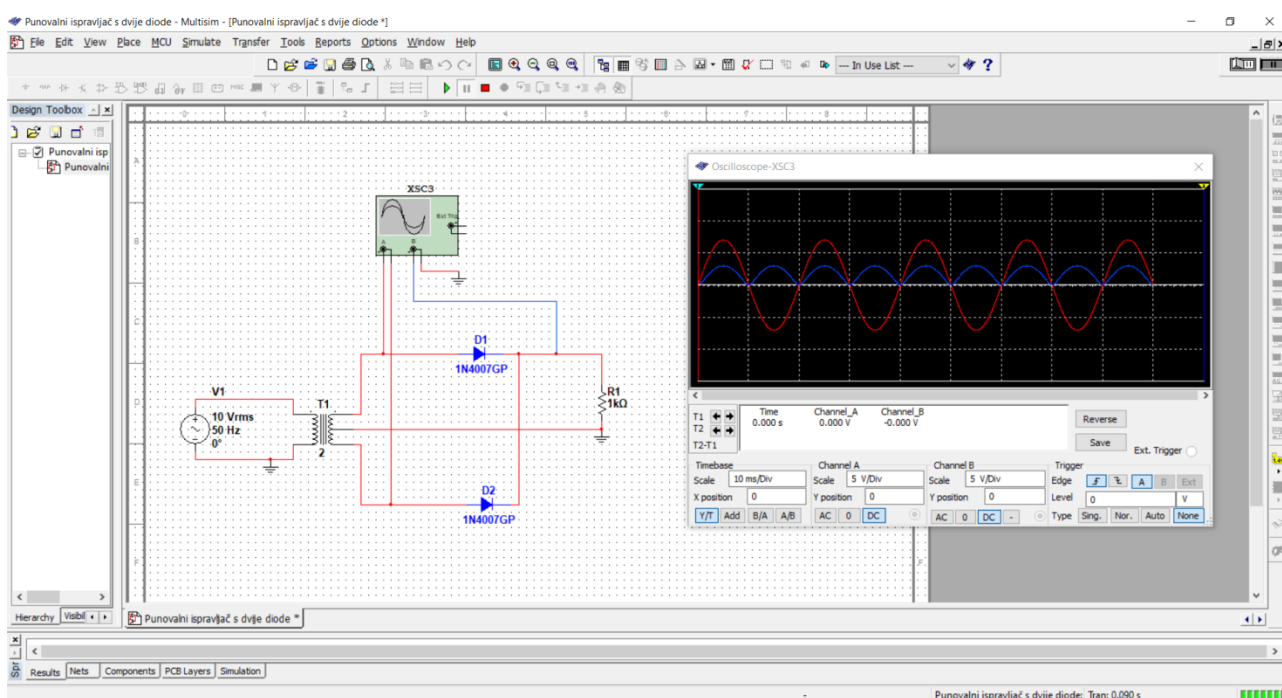
Slika 1. Shema spoja ispravljača napona s dvije diode

Opis spajanja sheme spoja ispravljača napona s dvije diode:

Primar transformatora je spojen naizmjenični sinusni napon. Na gornjem i donjem dijelu sekundara su dva jednaka napona fazno pomaknuta za 180° u odnosu na srednji izvod. Gornji sekundar i dioda D_1 čine poluvalni ispravljač. Kad je napon pozitivan struju vodi dioda D_1 , a zbog negativnog napona na donjem sekundaru dioda D_2 je zaporno polarizirana. Struja kroz diodu D_2 jednaka je nuli. Izlazni napon jednak je pozitivnom poluvalu napona gornjeg sekundara. Donji sekundar i dioda D_2 čine poluvalni ispravljač. Kad je napon pozitivan struju vodi dioda D_2 , a zbog negativnog napona na donjem sekundaru dioda D_1 je zaporno polarizirana. Struja kroz diodu D_1 jednaka je nuli. Izlazni napon jednak je pozitivnom poluvalu napona donjeg sekundara. Kod punovalnog ispravljača s dvije diode izlazni napon jednak je pozitivnom poluvalu napona jednog od sekundara. Period izmjenične komponente izlaznog napona dvostruko je manji od perioda sinusnog napona.

Praktični rad učenika

Učenici popunjavaju radni list vježbe i izvode simulaciju zadane vježbe prema istom. Učenici su preko videopoziva pratili nastavniku demonstraciju vježbe sa stvarnim elektroničkim komponentama, a pomoću programa Multisim učenici izvode simulaciju vježbe na svom računalu. Tijekom praktičnog rada učenika, nastavnik prati korake izvođenja vježbe u programu Multisim i prema potrebi reagira na pogreške učenika i pripomaže u slučaju nastalih poteškoća. Popunjeni radni list i snimku zaslona programa Multisima učenici predaju na predviđeno mjesto na portalu MuS.



Slika 2. Snimka zaslona simulacije vježbe u programu Mutisim

Završni dio

Vrednovanje uratka vježbe

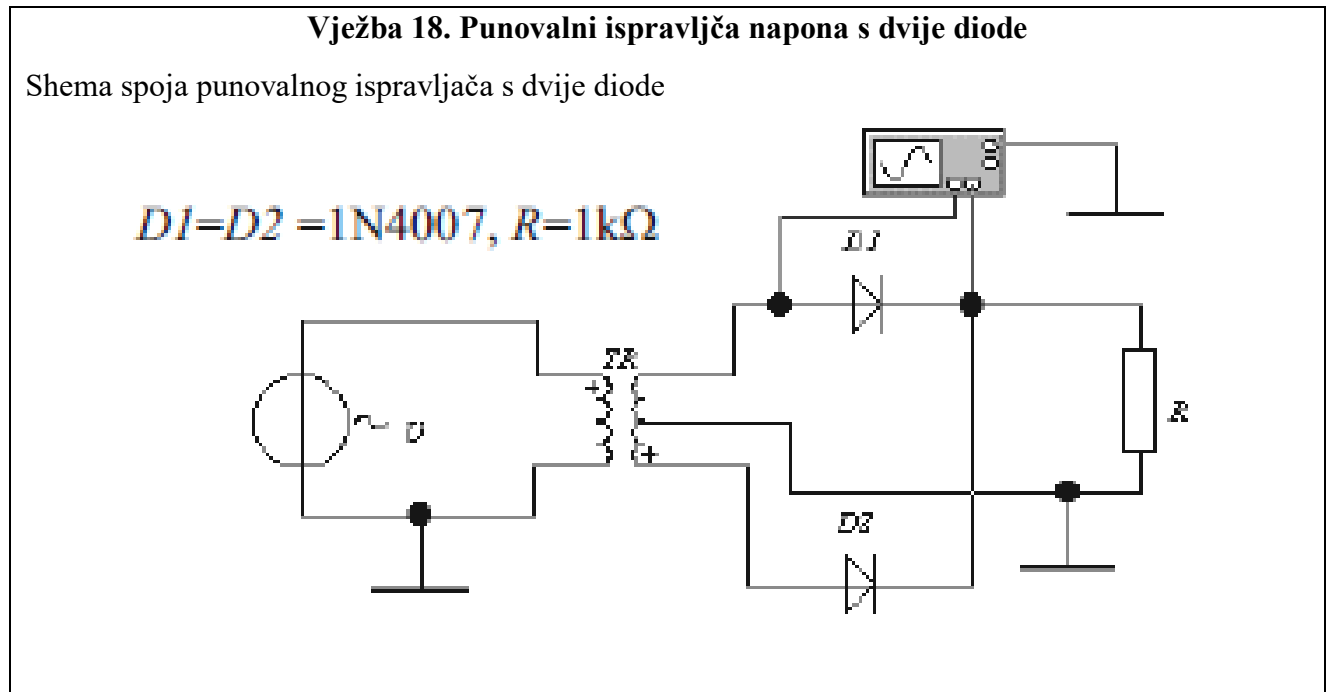
Nastavnik vrednuje predane radne listove i snimku zaslona programa Multisima te aktivnost učenika tijekom izvođenja vježbe. Nastavnik s učenicima prolazi kroz radni list, dolaze do zaključka vježbe i ukazuje na učestale pogreške. Analizira sveukupni rad i aktivnost učenika te pohvaljuje učenike koji su uspješno odradili vježbu.

Mjerilo učeničkih postignuća u elementu za pojedinu ocjenu					
koraci izvođenja vježbe			vrednovanje		bodovi
- učenikovo poznavanje teorijskih sadržaja vezanih uz vježbu			samostalno i točno		2
			uz uporabu pisanog naputka		1
			uz pomoć nastavnika		0
- učenikova vještina čitanja sheme zadanog strujnog kruga			samostalno i točno		2
			uz uporabu pisanog naputka		1
			uz pomoć nastavnika		0
- učenikova vještina spajanja zadanog strujnog kruga			samostalno i točno		2
			uz uporabu pisanog naputka		1
			uz pomoć nastavnika		0
- učenikova vještina mjerenja			samostalno i točno		2
			uz uporabu pisanog naputka		1
			uz pomoć nastavnika		0
- učenikova vještina računске i grafičke analize rezultata mjerenja			samostalno i točno		2
			uz uporabu pisanog naputka		1
			uz pomoć nastavnika		0
Primjena sigurnosnih mjera					2
Broj bodova	0- 4	5, 6	7, 8	9, 10	11, 12
ocjena	1	2	3	4	5

Najava iduće vježbe

Učenicima se najavljuje iduća vježba: punovalni ispravljač s Grectzovim spojem.

Izgled ploče

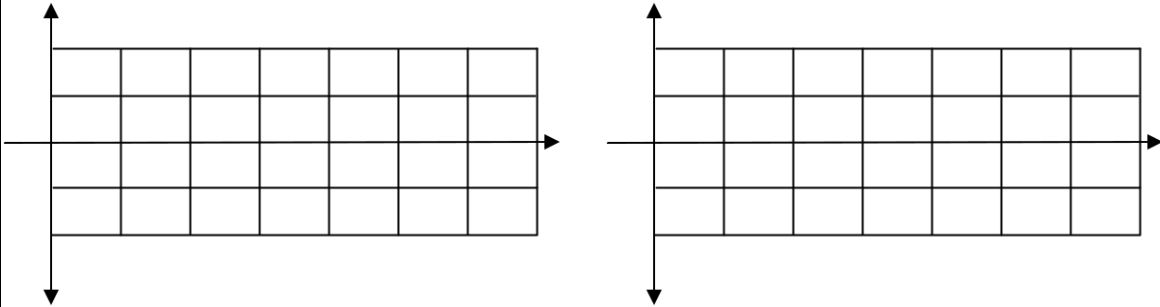


ŠKOLA	Vježba 18. Punovalni ispravljač sa dvije diode		
	Učenik:	Razred:	Datum:
Nastavnik:		Ocjena:	
<p>Što je ispravljač napona?</p> <hr/> <hr/> <hr/>			
<p>Navedi vrste ispravljača.</p> <hr/> <hr/> <hr/>			
<p>Opiši gdje se primjenjuju punovalni ispravljači s dvije diode?</p> <hr/> <hr/> <hr/>			
<p>Nacrtaj shemu punovalnog spoja ispravljača s dvije diode.</p>			

Nacrtaj teoretski, sinusni oblik ulaznog napona (na ulazu u ispravljajč) i teoretski oblik izlaznog napona (na izlazu ispravljajča).

Ulazni signal

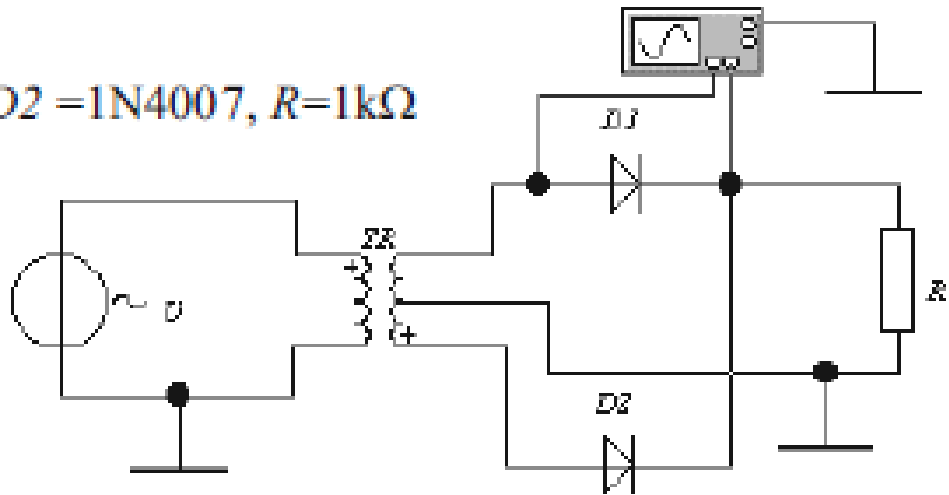
Izlazni signal



Opiši princip rada spoja i dobivanje nacrtanog izlaznog signala pomoću nacrtane sheme spoja.

Vježbu napraviti pomoću priložene sheme u programu Multisim.

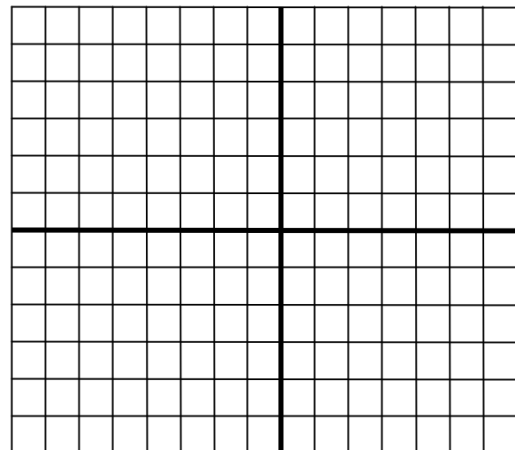
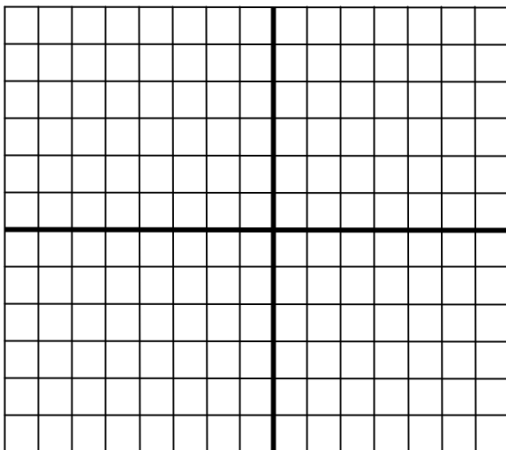
$D1=D2 = 1N4007, R=1k\Omega$



Pomoću osciloskopa prikaži izgled ulaznog i izlaznog napona. Dobivene signale precrtaj sa osciloskopa u dolje predviđeni prostor:

Izgled ulaznog signala

Izgled izlaznog signala



Koje promjene nastaju ako se promijeni izvor napona na vrijednost od 20V?

Koje promjene nastaju ako se promijeni frekvencija na vrijednost od 25Hz?

Zaključak vježbe:

Mjerilo učeničkih postignuća u elementu za pojedinu ocjenu					
koraci izvođenja vježbe		vrednovanje			bodovi
- učenikovo poznavanje teorijskih sadržaja vezanih uz vježbu	samostalno i točno			2	
	uz uporabu pisanog naputka			1	
	uz pomoć nastavnika			0	
- učenikova vještina čitanja sheme zadanog strujnog kruga	samostalno i točno			2	
	uz uporabu pisanog naputka			1	
	uz pomoć nastavnika			0	
- učenikova vještina spajanja zadanog strujnog kruga	samostalno i točno			2	
	uz uporabu pisanog naputka			1	
	uz pomoć nastavnika			0	
- učenikova vještina mjerenja	samostalno i točno			2	
	uz uporabu pisanog naputka			1	
	uz pomoć nastavnika			0	
- učenikova vještina računске i grafičke analize rezultata mjerenja	samostalno i točno			2	
	uz uporabu pisanog naputka			1	
	uz pomoć nastavnika			0	
Primjena sigurnosnih mjera					2
Broj bodova	0- 4	5, 6	7, 8	9, 10	11, 12
ocjena	1	2	3	4	5

7. ZAKLJUČAK

Tradicionalni pristup učenju i poučavanju potrebno je zamijeniti suvremenim pristupom gdje je nastavnik moderator nastavnog procesa. Učenici u suvremenom pristupu učenja i poučavanja postaju aktivni sudionici kroz razne metode i oblike nastave. Pri tom se pasivno sudjelovanje učenika u nastavi mijenja se u aktivno. To podrazumijeva usvajanje novih znanja i vještina putem projektne nastave, problemske nastave, istraživačkim radom, suradničkim učenjem, terenskom nastavom i drugim metodama koje potiču aktivnost učenika, a istovremeno uče kroz iskustvo, promatranje i eksperimentiranje. Navedene promjene dovele su i do problema i izazova suvremenog tehničkog i inženjerskog obrazovanja pri čemu se javlja potreba izmjene nastavnih sadržaja i stručnih usavršavanja i osposobljavanja kako nastavnika tako i učenika. Učenici moraju naučiti kako učiti i kako usvajati znanja i vještine koje su im potrebne za budući rad, ali i svakodnevni život. U nastavi tehnike i tehnologije i općenito strukovnom obrazovanju upotreba računala predstavlja bitno nastavno pomagalo, ali nipošto nije jedino sredstvo za ostvarivanje ciljeva. Stoga je uključivanje računala u obrazovni proces svakako potrebno i poželjno za stjecanje novih znanja i samostalno istraživanje, međutim, ono neće zamijeniti praktični rad i eksperimentiranje koji predstavljaju temelje u tehničko-tehnološkom obrazovanju. U svijetu se događaju svakodnevne promjene što se u konačnici odražava na očekivanja i ishode odgojno-obrazovnog procesa. Prema navedenom, potrebno je mijenjati i prilagođavati nastavni proces kako bi učenici, a posebno učenici u strukovnom obrazovanju, bili spremniji za moderniji život koji ih očekuje nakon stjecanja kvalifikacija strukovnog zanimanja. Zahvaljujući internetskoj vezi, moguće je organizirati nastavu na daljinu i time zamijeniti učionicu s nekim drugim mjestima. Naizgled jednostavne promjene koje donosi nastava na daljinu, u konačnici su složene i zahtijevaju prilagodbu mnogih sudionika odgojno-obrazovnog procesa, kako po pitanju organizacije nastave, tako i po pitanju primjene informacijsko-komunikacijske tehnologije u nastavi. E-učenje omogućuje pristup nastavnim materijalima na daljinu zahvaljujući informacijsko-komunikacijskoj tehnologiji i primjeni iste za održavanje nastave na daljinu. Moguće je zaključiti kako postoje brojne prednosti navedenog načina nastave, a posebice za strukovno obrazovanje. Nastavni materijali, kao i dodatna literatura učenicima se postavlja na određenu platformu s koje je moguće preuzeti dokumente bilo gdje pomoću internetske veze. U slučaju izostanka učenika s nastave, učenik nije zaknut za nastavni materijal te može kontaktirati nastavnika ako postoje nejasnoće i pitanja. Određene platforme pružaju mogućnost videopoziva čime je moguće održati nastavni sat kada je nastavnik udaljen od učenika.

Zahvaljujući navedenom, nastavni sat ili sate u učionici moguće je zamijeniti nastavom na daljinu. To je došlo do izražaja tijekom pandemije COVID-19 kada je cjelokupni odgojno-obrazovni proces prebačen na online nastavu. Nastava se odvijala pomoću platformi, čime se odgovornost za učenje usmjerila na učenike. Učenici su morali biti odgovorniji i samostalnije usvajati nova znanja čime su postali aktivniji i samostalniji. Naravno, uz sve prednosti ovog oblika nastave postoje i poneki nedostaci. Nastavnik više ne može nadgledati cijeli razred i izostaje obostrana komunikacija čime se smanjuje kvaliteta povratnih informacija. Velik problem je u strukovnom obrazovanju gdje se moraju izvoditi vježbe i praktična nastava. Postojanje mnogobrojnih, ali još uvijek neadekvatnih specijaliziranih programa za primjenu u strukovnom obrazovanju, omogućuje simulaciju i vizualiziranje vježbi, ali će učenici zauvijek biti zakinuti za fizički praktični rad. Strukovno obrazovanje zahtjeva mnogobrojne analize, pripreme, testiranja i implementaciju e-učenja. Potrebno je analizirati svaku struku zasebno kako bi se dobio uvid u sve potrebne promjene obrazovanja za e-učenje. Obzirom da se od svih učenika očekuje ista razina aktivnosti tijekom e-učenja, poželjno bi bilo omogućiti svim učenicima iste informatičko-komunikacijske tehnologije ovisno o potrebama struke. Nadalje prema provedenim analizama treba pripremiti i istražiti načine prilagođavanja nastave za e-učenje. Bilo bi poželjno razviti posebne aplikacije za strukovne predmete pomoću kojih bi učenici mogli raditi u paru ili u skupini. Naravno da nakon toga slijedi testiranje i dorada tih istih programa za primjenu u strukovnom obrazovanju. Kada se izrade konačni specijalizirani programi za strukovna zanimanja, potrebno je educirati nastavnike i učenike za adekvatnu primjenu specijaliziranih programa za e-učenje. Sve navedeno upućuje na potrebu primjene suvremene nastavne tehnologije i e-učenja s ciljem naglašavanja učenikove aktivnosti tijekom odgojno-obrazovnog procesa što je još uvijek u procesu razvijanja i usavršavanja.

LITERATURA

1. Bastl, D. (2021). Prednosti i nedostaci učenja na daljinu, *Varaždinski učitelj: digitalni stručni časopis za odgoj i obrazovanje*, 4 (5)
2. Becker, K. (2002). Constructivism and the use of technology, *The Technology Teacher* 61(7), 1-8.
3. Belaya, V. (2018). The Use of e-Learning in Vocational Education and Training (VET): Systematization of Existing Theoretical Approaches, *Journal of Education and Learning*, 7(5)
4. Blašković, L., Mandušić, D. (2018). Utjecaj korištenja sustava za e-učenje na uspješnost učenja studenata agronomskog fakulteta, *Agronomski glasnik: Glasilo Hrvatskog agronomskog društva*, 80(2), 117- 127.
5. Boj, N., Tonković, A. (2020). Virtualni model školskog atrija, *Politehnika: Časopis za tehnički odgoj i obrazovanje*, 4 (1)
6. Crawford, M., L. (2001). Teaching contextually: Research, rationale, and techniques for improving student motivation and achievement in mathematics and science
7. Čelebić, G., Rendulić, D. I. (2011). Osnovni pojmovi informacijske i komunikacijske tehnologije, U Itdesk.info – projekt računalne e-edukacije sa slobodnim pristupom – Priručnik za digitalnu pismenost, Zagreb: Otvoreno društvo za razmjenu ideja (odrazi)
8. Čukušić, M., Jadrić, M. (2012). E-učenje: koncept i primjena, Zagreb: Školska knjiga
9. Divjak, B., Begičević, N. (2010). Strategija e-učenja
10. Đuranić, I. (2012). Moodle 2.0 u učionici Praktični, ekonomični i IT osvještani, *Pogled kroz prozor*
11. Grundler, D., Rolich, T., i Šutalo, S. (2012). Praktična iskustva primjene e-učenja u srednjoškolskoj i visokoškolskoj nastavi, Tekstilno-tehnološki fakultet Sveučilišta u Zagrebu, Zagreb, Hrvatska
12. Hrvatski sabor (2014). Strategija obrazovanja, znanosti i tehnologije
13. Jandrić, P., Livazović, G. (2013). Priručnik iz e-obrazovanja za osobe treće životne dobi, Medicinska škola Osijek
14. Jukić, D. (2017). Tehnička pripremljenost i motiviranost studenata hrvatskih sveučilišta za online oblik nastave, *Život i škola: časopis za teoriju i praksu odgoja i obrazovanja*, 63(1), 93-102.

15. Kalamković, S., Halaši, T., i Kalamković, M. (2013). Učenje na daljinu primijenjeno u nastavi osnovne škole, *Hrvatski časopis za odgoj i obrazovanje*, 15(3)
16. Kerres, M. (2012). Mediendidaktik. Konzeption und Entwicklung mediengestützter Lernangebote, 3. Vollständig überarbeitete Auflage. München: Oldenbourg Verlag
17. Milat, J. (1993). Metodički aspekti, *Školski vjesnik*, 39 (1-2,65)
18. Ministarstvo znanosti i obrazovanja (2018). Nacionalni kurikulum za strukovno obrazovanje
19. Palmer, C.-E. (2002). eLearning? die Revolution des Lernens gewinnbringend einsetzen. In U. Scheffer&F. W.Hesse (Hrsg.), eLearning. Die Revolution des Lernens gewinnbringend einsetzen, S. 13-15.
20. Papatnik, A. (2008). Računalo u nastavi tehnike i tehnologije u osnovnoj školi između mogućnosti i očekivanja, *Školski vjesnik: časopis za pedagoškijsku teoriju i praksu*, 57 (2), 129-130
21. Purković, D. (2013). Konstruktivistički pristup operacionalizaciji kurikuluma tehničke kulture, *Pedagoškijska istraživanja* 10 (1)
22. Purković, D. i Bezjak J. (2015). Kontekstualni pristup učenju i poučavanju u nastavi temeljnog tehničkog odgoja i obrazovanja, *Školski vjesnik : časopis za pedagoškijsku teoriju i praksu*, 64 (1)
23. Purković, D. (2016). Elementi kontekstualnog pristupa učenju i poučavanju kao čimbenici uspješnosti nastave Tehničke kulture, Sveučilište u Splitu, Prirodoslovno-matematički fakultet.
24. Prijedlog nacionalnog kurikuluma za strukovno obrazovanje (2016.) preuzeto 16.08.2021. sa <https://esavjetovanja.gov.hr/ECon/MainScreen?entityId=3495>
25. Referalni centar za metodiku i komunikaciju e-obrazovanja (2006.) Preuzeto 16.08. 2021. sa <http://www.onlinebase.hr/referalni/obrazovni/mkod>
26. Rončević, M. (2020). Uporaba informacijsko-komunikacijskih tehnologija u odgojno-obrazovnom radu s generacijom Z, Filozofski fakultet Sveučilišta u Rijeci, Odsjek za pedagogiju
27. Siemens, G. (2004). Connectivism: A Learning Theory for the Digital Age. Preuzeto 16.08.2021. sa https://jotamac.typepad.com/jotamacs_weblog/files/Connectivism.pdf
28. Sinković, G., Kaluđerčić, A. (2006). E-učenje - izazov hrvatskom visokom školstvu, *Ekonomski istraživanja*, 19 (1)
29. Smiljčić, I., Livaja, I., Acalin, J. (2017). ICT u obrazovanju, Zbornik radova Veleučilišta u Šibeniku, 3-4

30. Pinter, Lj., Bahovec, V., Blažina, D. (2007). Strategija e-učenja Sveučilišta u Zagrebu
31. Tinio, V.L. (2002). ICT in Education: UN Development Programme
32. Thomas, J. W. (2000). A review of research on project-based learning. San Rafael, CA: Autodesk Foundation
33. Vizek Vidović, V. (2009.) Planiranje kurikuluma usmjerenoga na kompetencije u obrazovanju učitelja i nastavnika, Filozofski fakultet Sveučilišta u Zagrebu
34. Wankat, P., C. (2002). Improving engineering and technology education by applying what is known about how people learn. Journal of SMET Education 3
35. World scholarship forum (2021). Preuzeto 10.08.2021. sa <https://worldscholarshipforum.com/hr/what-is-synchronous-and-asynchronous-learning/>
36. Zinke, G. (2001). E-Learning am Arbeitsplatz – Eine Herausforderung an die Bildungstechnologieforschung, BWP 5/2001, S. 41-45. Preuzeto s <https://www.bibb.de/veroeffentlichungen/de/publication/download/628>
37. Zoroja, J. (2018). Mjerenje razvijenosti informacijsko-komunikacijskih tehnologija: kritički osvrt, Zbornik Ekonomskog fakulteta u Zagrebu, 16 (2)