

Učenje temeljeno na projektima i razvoj inženjerskih kompetencija

Popov, Filip

Undergraduate thesis / Završni rad

2022

Degree Grantor / Ustanova koja je dodijelila akademski / stručni stupanj: **University of Rijeka / Sveučilište u Rijeci**

Permanent link / Trajna poveznica: <https://um.nsk.hr/um:nbn:hr:231:030353>

Rights / Prava: [In copyright](#)/[Zaštićeno autorskim pravom.](#)

Download date / Datum preuzimanja: **2024-11-27**

Repository / Repozitorij:

[Repository of the University of Rijeka University Studies, Centers and Services - RICENT Repository](#)



SVEUČILIŠTE U RIJECI

Studij politehnike

Preddiplomski sveučilišni studij politehnike

Filip Popov

**Učenje temeljeno na projektima i razvoj
inženjerskih kompetencija**

Završni rad

Mentor: Doc. dr. sc. Damir Purković

Rijeka, 2022

SVEUČILIŠTE U RIJECI

Studij politehnike

U Rijeci, 29. travnja 2020. godine

Zadatak za završni rad

Pristupnik: **Filip Popov**

JMBAG: **9998000469**

Naziv završnog rada: **Učenje temeljeno na projektima i razvoj inženjerskih kompetencija**

Naziv završnog rada na eng. jeziku: **Project-based learning and development of engineering competencies**

Sadržaj zadatka:

Rješenjem zadatka potrebno je obuhvatiti sljedeće:

1. Uvodni dio – o inženjerskim kompetencijama za 21. stoljeće;
2. Projektna nastava i učenje kao temelj za stjecanje inženjerskih kompetencija;
3. Primjeri dobre prakse – inicijative i projekti uspješnog inženjerskog obrazovanja;
4. Moguća primjena projektnog učenja i nastave u obrazovanju inženjera politehnike;
6. Razrada projektne nastave – projekt „Pametni sat“;
7. Zaključak.

Mentor: Doc. dr. sc. Damir Purković

Voditelj za završne radove

(potpis mentora)

Zadatak preuzet: 29. travnja 2020.

(potpis pristupnika)

IZJAVA

kojom izjavljujem da sam završni rad s naslovom **Učenje temeljeno na projektima i razvoj inženjerskih kompetencija** samostalno izradio pod voditeljstvom doc. dr. sc. Damira Purkovića, primjenjujući metodologiju znanstveno–istraživačkog rada i koristeći literature koja su navedene u popisu literature.

Rad sam izradio u skladu s nacionalnim i međunarodnim normama o autorskom radu ili djelu, odnosno u skladu sa primjerom sa službene stranice fakulteta i MLA stilom pisanja rada.

Student:

Filip Popov

Sažetak

Dostatna izvedba tehničkog i inženjerskog obrazovanja tema je današnjice. Svijet traži načine kako riješiti problem nedovoljnog stjecanja tehničkih kompetencija kao i nedostatak iskustvenih spoznaja studenata. Izbor suvremenih nastavnih strategija i metoda najvažnije je polazište. Za razliku od onih tradicionalnih, gdje je uloga nastavnika isključivo predavačka - prenositelj znanja, a studenti pasivni primatelji informacija, suvremene nastavne metode omogućuju aktivno uključivanje u nastavni proces. Projektna nastava i učenje je sveobuhvatni pristup učenja, gdje studenti suradničkim aktivnim radom istražuju autentične probleme u svakodnevnicima. Bit projektnog učenja je u procesu kao putu do spoznaje, gdje projektnom nastavom dolazi do izražaja stvaralaštvo, kreativno razmišljanje, rješavanje izvornih problema, što je i zapravo cilj same suvremene nastave. U ovom radu prikazana je projektna nastava kao temelj stjecanja inženjerskih kompetencija. Kroz primjere dobre prakse - ukratko su opisani projekti i brojne inicijative uspješnog inženjerskog obrazovanja u STEM područjima. Aanalizirano je obrazovanje inženjera politehnike sa potkrijepljenim primjerima i mogućnostima zaposlenja na tržištu rada. Na kraju dan je primjer funkcionalnog uporabnog predmeta „Pametni sat“ kao pokazatelj projektne nastave na studiju Politehnike, zajedno sa svom projektnom dokumentacijom. Učenje temeljeno na projektima integrira spoznaje iz različitih područja koje su neophodne za razvoj mladog inženjera na tržištu rada.

Ključne riječi: **inženjer, projektno učenje, tehničke kompetencije, projektna nastava, STEM, politehnika.**

Project-based learning and development of engineering competencies

Abstract

Sufficient performance of technical and engineering education represents today's topic. The world is looking for ways to solve the problem of insufficient acquisition of technical competencies as well as the lack of experiential knowledge of students. The choice of modern teaching strategies and methods is most important. Unlike, those traditional methods, where the role of the teacher is exclusively teaching - the transmitter of knowledge, and students are passive recipients of information, modern teaching allows active involvement in the teaching process. Project teaching and learning is a comprehensive approach to learning where students are engaged in collaborative active work researching authentic problems in everyday life. The essence of project learning is in the process as a path to cognition, where project teaching expresses creativity, creative thinking, solving real problems, which is actually the goal of modern teaching. This final work presents project teaching as a basis for acquiring engineering competencies. Through examples of good practice - projects and numerous initiatives of successful engineering education in STEM areas are briefly described. The education of polytechnic engineers was analyzed with supported examples and employment opportunities in the labor market. Finally, an example of a functional use object "Smart Watch" is given as an indicator of project teaching at the Polytechnic study, together with all project documentation. Project - based learning integrates knowledge from different fields that are necessary for the development of a young engineer in the labor market.

Keywords: **engineer, project learning, technical competencies, project teaching, STEM, polytechnics.**

SADRŽAJ:

1. UVOD	1
2. O projektnom učenju i nastavi	3
2.1. Nastava usmjerena studentu	5
2.2. Projektno učenje: prednosti i nedostaci.....	6
2.3. Povezanost projektne nastave sa STEM-om	8
3. Primjeri i inicijative projektnog učenja	11
3.1. CDIO - Conceive Design Implement Operate	11
3.2. Europski projektni semestar (EPS)	13
3.3. IAESTE	14
4. Obrazovanje inženjera politehnike	15
5. Primjer projektne nastave i učenja – „Pametni sat“	17
5.1. Uvod u projekt.....	17
5.2. Primjer projektnog zadatka	19
5.3. Makro plan projektne nastave	20
5.4. Mikro plan projektne nastave	21
5.5. Sredstva za realizaciju projekta.....	25
5.6. Primjer plana projektne nastave i učenja.....	28
6. ZAKLJUČAK	35
7. LITERATURA	36
Popis slika	38
Popis tablica	38

1. UVOD

U današnje vrijeme inženjeri moraju stalno učiti kroz rad, prikupljena iskustva, ali i upoznavanjem novih životnih okolnosti. Svijet se ubrzano mijenja - svakim novim danom, dogodi se novi izum, novo otkriće, ali i nova tragedija. U tehničkom smislu, inženjeri se moraju usavršavati i učiti zajedno sa napretkom tehnologije, te razvojem novih tehnoloških inovacija. Kako bi uspjeli održati korak s vremenom, inženjeri trebaju širiti horizonte svojeg znanja, inače neće biti u stanju udovoljavati potrebama društva na modernom tržištu rada.

Glavni problem svih inženjera leži u obrazovanju kojeg su stekli prilikom stjecanja svog zvanja. Tijekom inženjerskog obrazovanja, ključni dio je pristup učenju studenata kojim stječu inženjerske kompetencije. Kompetencije iskazuju kombinaciju metakognitivnih i kognitivnih vještina, razumijevanja i znanja, praktičkih vještina te etičkih vrednota. [1]

Kao osnovna vrsta smatraju se opće ili generičke koje su prenosive u različitim vrstama djelovanja. Primjeri bi bili: timski rad, pregovaračke vještine, vještine upravljanja te rukovođenja i slično. Druga vrsta odnosi se na one kompetencije koje su specifične, odnosno definirane prema profesiji ili disciplini. Inženjerske kompetencije kao takve, teže paralelnom stjecanju jednih i drugih. Te kompetencije uključuju sposobnost timskog rada, učinkovito rješavanje potreba klijenata i društva, upravljanje projektima, inovativno razmišljanje i osnovno poslovno znanje. Ova razina pokriva znanje, vještine i sposobnosti od kojih inženjeri mogu imati koristi, bez obzira na sektor zaposlenja. Anticipativne kompetencije omogućuju stjecanje proceduralnih znanja i razvoj metakognitivnih vještina. Studenti ostvaruju lakoću i bolju brzinu upravljanja u novim životnim okolnostima, unutar različitih tehnoloških grana i inženjeringu. Kako bi kvalitetno usvojili znanje, potreba za navedenim kompetencijama treba biti realizirana kroz odgojno - obrazovne ustanove. [2]

Svi polaznici određenog studija za stjecanje inženjerskih kompetencija, moraju provoditi učenje i poučavanje logikom i realnim primjerima, a ne samo teorijom. To se ogleda kroz rješavanje problemskih zadataka koji vode studenta ka novim spoznajama, visokom razinom autonomije i odgovornosti za realizaciju danog projekta. Studentima je potrebno pružiti osjećaj „izvornosti“ kako bi svoje školovanje objedinili sa stvarnim prilikama i problemima u životnoj sredini, što u konačnici rezultira i daje smisao učenja. Ukoliko se studentima uskrati ovakav oblik

rada, učenje zapravo ostaje monotono, te se, osim tema kolegija na studiju, ne razlikuje od svih ostalih studija koji nisu vezani uz inženjersko zvanje. Proces stjecanja inženjerskih kompetencija možemo usporediti sa procesom izrade algoritma. Kod algoritma, fokus je na metodi i uputama, a ne na samom rješenju. Sličan pristup moramo koristiti u inženjerskom obrazovanju. Potrebno je kroz praktične primjere i projekte povezati teoriju i praksu, te steći različita iskustva čija logika i znanje omogućuju praktičnu primjenu za rješavanje problema i daljnje učenje. Studenti kroz projektno učenje izrađuju tehničko - tehnološke tvorevine. Od samog promišljanja i stvaranja ideje, do realizacije projekta, te na kraju samostalnog predstavljanja prototipa.

Idući je problem tržište rada i neusklađenost obrazovnog sustava. Dinamično tržište rada konstantno mijenja potrebe i zahtjeve radne snage. To je zapravo dvostruki problem, jer ukoliko nema potrebe za određenim zanimanjem, doći će do prekida financijske potpore, te potpore državnih institucija, odnosno obrazovnih institucija. Uz to, tržište može utjecati na promjene u strukturi određenog zanimanja, ako se pokaže da se određeni pristupi, tehnologija ili literatura moraju izmijeniti. Sa stajališta pristupa obrazovanja inženjera, potrebno je poticati razvoj kompetencija za prilagodbu tržišta rada. Nakon završenog formalnog obrazovanja, odnosno srednjoškolskog, jedan inženjer ostaje suočen sa velikim tržištem, te zasićenošću radnih mjesta. Kako bi se što lakše prilagodio izazovima u stvarnom svijetu, potrebne su adaptivne kompetencije koje obuhvaćaju provjerljivu vještinu, znanje, ali i osobne vrijednosti za prilagodbu i praćenje tržišta rada. [3]

Cilj završnog rada bit će analiziran kroz razumijevanje ključnih pojmova i aspekata projektne nastave i učenja kao temelja za stjecanje inženjerskih kompetencija. U prvom dijelu, detaljno će se objasniti pojam projektnog učenja i nastave. Kroz treće poglavlje obradit će se najvažniji primjeri i inicijative projektnog učenja uz implementaciju nastavne prakse. Koristeći primjer Studija politehnike, pružit će se uvid u postojeću realizaciju nastave. Zaključno, kao jedno od svojih rješenja, prikazat će se upute za realizaciju projektne nastave kroz projekt „Pametni sat“.

2. O projektnom učenju i nastavi

U posljednjih nekoliko godina u inženjerskom svijetu, došlo je do povećanja primjene suvremenih strategija učenja i poučavanja, odnosno induktivne nastave [4].

Induktivna nastava počinje opipljivim, autentičnim, stvarnim problemima ili opažanjima kao sveobuhvatnom motivacijom za studente, generirajući potrebe za teorijama, činjenicama, modelima i metodologijama. Induktivno poučavanje i učenje, za razliku od deduktivnog, podrazumijeva učenje od specifičnog prema općem. Znanja se stječu kroz vještinu rasuđivanja studenata, povezivanja prethodnog znanja te usredotočenosti. Veliki značaj pridaje se sposobnosti i kapacitetu studenata, a ne više nastavnika.

Primjeri takvih induktivnih modela obuhvaćaju niz vrsta [4]:

1. *Učenje na temelju istraga* - podrazumijeva učenje uzročno - posljedičnih veza, kroz formuliranje hipoteza uz krajnje testiranje i zapisivanje dobivenih opažanja;
2. *Učenje na temelju otkrića* – učenje temeljeno na individualnom istraživanju studenata i dubinskom istraživanju konkretnih tema;
3. *Učenje na temelju predmeta* - najčešće korišten pristup učenja, u kojem je naglasak na postavljen predmet, koji postaje osnova oko koje se organiziraju iskustva učenja;
4. *Učenje na temelju projekata* - učenje je usmjereno kroz razvoj proizvoda u danom projektu, gdje se objednjuje istraživačko i problemsko učenje;
5. *Učenje na temelju problema* - najzahtjevniji pristup učenja, gdje studenti uče kako prepoznati problem, njegovu pozadinu, te koje različite strategije koristiti prilikom rješavanja istog;
6. *Redovno poučavanje* - poučavanje usmjereno na studenta, čiji se temelj ogleda na nastavne metode i tehnike u svrhu razvoja iskustvenog i interaktivnog učenja.

Studenti mnogo uče jedni od drugih kroz intelektualne i društvene interakcije. Od svega navedenog, za stjecanje inženjerskih vještina, usredotočiti ćemo se na projektnu nastavu i učenje.

Projektna nastava način je realizacije nastave u kojoj polaznici samostalno osmišljavaju složen proizvod kojeg je potrebno izraditi od raznih protutipova, složenih konstrukcijskih

elemenata do aplikacija. Tu je najviše prisutno suradničko učenje kroz razmjenu vlastitih ideja i stavova. Studenti međusobno razmišljaju „izvan okvira“, nastavni proces nije monoton i razvija se kreativnost i kritičko razmišljanje. U tehničkom smislu, projektna nastava je najbolji pristup razvoju tehničkih kompetencija. Projektno učenje (PU) model je koji organizira učenje oko projekata. Prema definicijama iz PUP priručnika za nastavnike [5]: „Projekti su složeni zadaci temeljeni na izazovnim pitanjima ili problemima koji uključuju učenike u izradu, rješavanje problema, odlučivanje ili istraživanje. Daju učenicima priliku da relativno samostalno rade tijekom dužeg vremenskog razdoblja i rezultiraju stvarnim proizvodima ili prezentacijama. Ostala obilježja koja se definiraju u literaturi, uključuju autentični sadržaj, autentičnu procjenu, uz pomoć nastavnika, ali ne i davanje uputa, eksplicitne obrazovne ciljeve, suradničko učenje, refleksiju i stjecanje vještina za budućnost“. [5]

Projektna nastava podrazumijeva pripremanje sadržaja koji će zainteresirati studente - kritički razmišljati i aktivno se uključiti u timski rad. Takvi ishodi s kognitivne domene, uključuju integraciju prethodnog znanja s praktičnim dijelovima. Afektivni ishodi se odražavaju kroz uvažavanje tuđih stavova i ponašanja; uključujući razvoj prenosivih komunikacijskih i upravljačkih vještina.

Projekt se odvija u posebnim, manjim grupama, usklađenim prema sklonostima i interesima studenata. Sadržaj projektne nastave sadržava često multidisciplinarna istraživanja. Studentima se pruža izrazito visoka razina autonomije i odgovornosti pri samoj realizaciji. Dobiva se osjećaj važnosti te autentičnosti.

Etape projektne nastave sastoje se od:

- 1. Pronalazak teme** - radom u skupini odabire se aktualna ili demokratski izglasana tema, kroz argumentirano i kritički ispitano mišljenje svakog studenta;
- 2. Formulacija cilja** - skupina raspravlja o mogućim korelacijama s ostalim nastavnim predmetima, koliki je broj članova potreban, na koji način se rezultati prikazuju u završnoj fazi, te brojna ostala pitanja na koja je potrebno odgovoriti u cilju operacionalizacije cilja;
- 3. Plan (okviran i detaljan)** - planiranje stvarnog i promjenjivog temelja za projektni rad;
- 4. Priprema projekta** - priprema materijalno - tehničkih uvjeta za rad (tehnička dokumentacija, ručni alati, strojevi, multimedijaska pomagala, simulatori, računalne aplikacije itd.);

5. **Provođenje projekta** - provoditi preglednije, jasne, manje i vremenski nezahtjevne projekte;
6. **Predstavljanje projekta** - međusobna razmjena iskustava među skupinama kroz različite oblike predstavljanja (prezentacija, model, maketa, plakat, brošura, letak i slično);
7. **Valorizacija** – diskusija i refleksija cjelokupnog grupnog rada.

2.1. Nastava usmjerena studentu

Glavna svrha nastave je priprema mladih studenata za budućnost, odgovornost i uspjeh u životu stjecanjem pomno organiziranih informacija i vještina koje priprema sam nastavnik kroz nastavne materijale i sadržaje. Tijekom nastave, temelj svakog predmeta su nastavni sadržaji predviđeni određenim kurikulumom, a nastavnik je osoba koja planira, priprema, organizira, provodi i moderira nastavu. Uz pomoć nastavnika, studenti ostvaruju svoja znanja, vještine, te usvajaju pravila ponašanja prema točno određenim ishodima učenja.

U nastavi usmjerenoj prema studentu, student bi trebao biti jednako aktivan kao i nastavnik, pa čak i aktivniji. U nastavi u kojoj su uloge nastavnika: predavač, demonstrator ili prikazivač, takav scenarij jednostavno nije ostvariv. Studenti u takvoj statičnoj (predavačko - prikazivačkoj) nastavi mogu samo sjediti, slušati i gledati. Takav tip nastave ne može zadovoljiti njihove potrebe, njihovu znatiželju i želju za djelovanjem. Kroz projektnu nastavu, studenti suradnički aktivno uče, međusobnom suradnjom i multidiscipliniranošću preuzimaju odgovornost za proces učenja. Projektno učenje postavlja studente u kontekst u kojem se dosada nisu nalazili - stvarni životni problem kojeg rješavaju tražeći izvore informacija, alternativne odgovore, preispitujući sebe, te analiziraju prethodna iskustva. [7]

Bitan čimbenik koji se često zaboravlja je kontekst. Kontekst u ovom smislu riječi, podrazumijeva fizičku i društvenu komponentu. Nastava usmjerena studentu ne može se ostvariti u prostoru gdje su namještaj, tehnologija, alati, te razna oprema prilagođeni radu nastavnika. Oprema koja najviše doprinosi stagnaciji nastave su projekcijski uređaji poput: grafoskopa, dijaprojektora itd. Pod takvim uvjetima, nemoguće je ostvariti aktivni odnos predavača i slušatelja, odnosno nastavnika i studenta. Potrebno je okruženje napraviti jednom odličnom prilikom za učenje i razumijevanje, što jednostavno možemo nazvati fizičkim kontekstom. Fizički kontekst je zapravo vidljivi i opipljivi dio okoline učenja koji studentima daje smisao samom sadržaju učenja.

Izuzetno je važno planirati u kakvim će se uvjetima i okolnostima aktivnosti odvijati. S druge strane, tu je i društveni kontekst kojeg moramo održavati. Društveni kontekst iskazuje socijalne interakcije (ponašanje unutar grupe, komunikaciju...) u kojima se razvijaju te provode poslovi za projekt. Kroz različita mišljenja, raspravu, debatu - studenti kritički vrednuju svoja, ali i tuđa mišljenja.

Savršenu nastavu obilježava jedinstvo poučavanja i praktičnih aktivnosti, odnosno učenja teorije i korištenje te teorije za rješavanje stvarnih problema. Nastavu ne čini samo suhoparna teorija, nastavu je potrebno obogatiti realnim i živopisnim primjerima koje će u budućnosti i sami studenti uspjeti razriješiti kada se nađu pred izazovima u poslu.

2.2. Projektno učenje: prednosti i nedostaci

Najveća prednost projektnog učenja je omogućavanje samostalnijeg rada studentima, i na neki način, konstruiranje vlastite percepcije učenja. U praktičnoj nastavi studenti postaju spremni na timski rad, te učenje postaje cjeloživotno. Vrhunac ove vrste učenja je stjecanje brojnih novih spoznaja kroz cijeli projektni rad. Projektno učenje predstavlja značajan impuls za daljni razvoj studenata kroz socijalne vještine, povećanje šireg spektra znanja, prilika za učenjem u praktičnim dijelovima nastave. Za razliku od tradicionalne nastave, omogućena je veća studentska angažiranost, značajno bolja suradnja među članovima skupine. Otvara se i mogućnost međupredmetne suradnje sa primjerice IT područjem. Svakako, prisutna je mogućnost i prilika za viša postignuća, ne samo u okviru postizanja boljih ocjena, nego u samostalnom razvoju svojih vještina i profesionalizaciji. Kroz izradu završnih proizvoda i produkata, kao i kroz cijeli proces njihova stvaranja, nastavnici dobivaju detaljniju i širu sliku znanja, a studenti više znanja i iskustava. Prednosti nad statičnim oblicima učenja su očite. Ovakvo učenje zahtjeva od studenata prikupljanje znanja iz mnogih izvora i disciplina kako bi riješili probleme. U njemu se kurikulumski ishodi mogu unaprijed prepoznati, ali stvarni ishodi procesa učenja studenata nisu niti unaprijed određeni, niti su u potpunosti predvidljivi. Jedno od najbitnijih iskustva koje možemo navesti jest upravljanje i raspoređivanje resursima kao što su vrijeme i materijali.

Nedostaci i problemi pri praktičnoj implementaciji projektne nastave su isto tako brojni. Studente je potrebno stalno poticati na rad, kako bi u konačnici projekt bio dovršen na vrijeme. Uvijek su moguća odstupanja, te je potrebno predvidjeti prijedloge, ali i mogućnosti rješavanja istih. Nadalje, nisu svi studenti jednaki prema motiviranosti za rad. Uvijek će postojati skupina pojedinaca koji će biti više zainteresirani i pokazati veću angažiranost od ostalih. Ponekad će se susresti sa teškim organizacijskim dijelom, gdje je potrebno poštivati rok predaje. Svatko se različito motivira, no i svatko može pronaći i nešto za sebe, netko je bolji u organizaciji pojedinih sredstava za rad, izradi troškovnika, dok će se drugi student lakše i bolje okušati u procesu lemljenja. Ponekad su zamisli i ideje studenata van dosega i granica realizacije. Treba jasno postaviti ograničenja, poput limita za troškove, ali naravno uz poštivanje zahtjeva projekta. Odgovornost za donošenje važnih odluka u provedbi i izradi projekta, treba počivati na samom studentu. Nastavnik je ovdje kao pripomoć, ukoliko zatreba predložiti neko rješenje ili komentirati postojeće, no sama izvedba ostaje na sudionicima u skupini. Uz to, nastavnici moraju pratiti napredak, davati povratne informacije i podršku gdje i kada je potrebno. Idealni uvjeti za rad su gotovo nemoguća misija. Treba imati na umu materijalno - tehničku osnovicu za rad uz pripremljene primjerene prostorne uvjete. Nastavnik uvijek može improvizirati kako bi projekt postao uspješan. Sljedeći problemi više su socijalne prirode. Tijekom grupnih projekata, studenti se susreću sa problemom međusobnog surađivanja, kao i s davanjem povratnih informacija o radu. Mogu osjetiti pritisak ukoliko je u projekt uključeno revidiranje proizvoda, zbog toga što to zahtjeva vještinu kritičkog razmišljanja i kognitivnu samosvijest [8].

Razliku između tradicionalne nastave i učenja temeljenog na projektima najsnažnije ilustrira usmjerenost nastave. Tradicionalna nastava podrazumijeva isključivo slušanje i gledanje nastavnika; ona stavlja nastavnika u prvi plan, a učenike zanemaruje, jer se od njih očekuje da nastavu pažljivo prate i razumiju. Projektno učenje je, za razliku od tradicionalne nastave, okrenuto aktivnosti učenika. Ističu se ciljevi učenika, te procesi zbog kojih će doći do svojih ciljeva (radna oprema, nastavni mediji, prostori itd.). [9]

2.3. Povezanost projektne nastave sa STEM-om

STEM (Science, Technology, Engineering, Mathematics = Prirodnoznanstvo, Tehnologija, Inženjerstvo, Matematika) je pojam koji se koristi za integriranje u jedinstveno poučavanje akademskih disciplina. Prethodno se nazivao SMET [10] (Science, Mathematics, Engineering, Technology = Prirodnoznanstvo, Matematika, Inženjerstvo, Tehnologija).

STEM se najčešće javlja u obrazovnim politikama i izborima nastavnih planova i programa u školama radi poboljšanja konkurentnosti u razvoju znanosti i tehnologiji. [10]

„STEM obrazovanje je interdisciplinarni pristup učenju gdje su rigorozni akademski koncepti povezani s poukama iz stvarnog svijeta, dok studenti primjenjuju znanost, tehnologiju, inženjerstvo i matematiku u kontekstima koji povezuju školu, zajednicu, posao i globalno poduzeće koje omogućuje razvoj STEM pismenosti, a time i sposobnost natjecanja u novoj ekonomiji“. [11].

Inženjerstvo podrazumijeva korištenje znanosti i tehnike za potrebe čovječanstva, u gospodarskom smislu. Za osmišljavanje novih tehničkih proizvoda, postupaka i sustava važno je upotrijebiti stečena tehnička znanja, ali i iskustvo. Sam naziv „inženjerstvo“ nam govori o urođenoj kvaliteti. Čovjek je rođen da gradi i upravlja stvarima u tehničkom okruženju.

Najveća posljedica implementacije obrazovnih programa u integrirano učenje koje čini STEM, razvoj je radne snage potrebne tržištu rada. STEM podržava širenje studija inženjerstva u okviru svih ostalih predmeta i naglašava započinjanje inženjerstva u mlađim razredima, pa tako i osnovnoj školi. U svijetu, STEM koncept je početkom 21. stoljeća značajno utjecao na popularnost projektnog učenja. Stoga projektno učenje vjerojatno pruža optimalnu pedagošku metodu za pomoć studentima u ispunjavanju standarda za obrazovanje 21. stoljeća.

Povezanost STEM - a sa projektnom nastavom može se karakterizirati kroz 4 etape [11]:

1. Inicijacija - odnosi se na postupak izrade eksplicitnih ciljeva i standarda, sa individualnim i kolektivnim učenjem, kako bi se usmjerilo studenta na odlučivanje, te rješavanje problema. Inicijacija opisuje dio projektne nastave u kojem su i nastavnici i studenti, aktivno uključeni u razvoj ciljeva i standarda. Na ovaj način studenti

preuzimaju odgovornost za izazovne projekte sa složenim zadacima, usredotočeni na autentičnu procjenu i sadržaj. [11]

2. „Upravljanje (menadžment)“ - odnosi se na način na koji nastavnici i studenti sudjeluju u učenju, te stvaranju realističnih proizvoda za probleme iz stvarnog svijeta. Pomoću projektnog učenja, upravljanje opisuje onaj dio projektne nastave, kod kojeg akcije studenta i nastavnika omogućuju individualno i kolektivno učenje. Kao rezultat, menadžment omogućuje studentima dovršavanje zahtjevnih projekata sa složenim zadacima u vremenski ograničenim okolnostima. Menadžment, kao opća domena nastavnika, karakterističan je po tome što nastavnici trebaju predvidjeti potrebe studenata i pojasniti očekivanja od studenata tijekom nastave. [12]
3. Realizacija projekta - usredotočuje se na stvaranje konkretnih realnih proizvoda za probleme u stvarnom svijetu utvrđene tijekom prve faze, odnosno inicijacije. Teorija socijalnog učenja identificira eksplicitne ciljeve sa pojedinačnim i kolektivnim učenjem kao važne elemente u ovladavanju znanjima o sadržaju. U današnjem okruženju obrazovne politike, pomoću projektne nastave, studentima je pružena mogućnost da se aktivno uključe u učenje. [13]
4. Vrednovanje postignuća - podrazumijeva način na koji nastavnici i studenti ocjenjuju uspjeh odlučivanja i rješavanja problema kroz cijelu nastavu. U STEM radionicama, koje koriste projektnu nastavu, procjena omogućuje studentima korištenje formativnog i sumativnog vrednovanja utjecaja autentičnog sadržaja u njihovoj generaciji realističnih proizvoda za stvarne probleme. Vrednovanje, stoga ne opisuje krajnji proizvod učenja studenta. Umjesto toga, omogućuje nastavnicima i studentima kontinuirano ocjenjivanje rada na zahtjevnim projektima sa složenim zadacima. [14]

Trenutne probleme u projektnom učenju čine razvoj nastavnika u STEM području i mjerenje postignuća učenika. Općenita politika obrazovanja najčešće uspijeva riješiti oba problema. Međutim, to ne može pružiti odgovarajuću metodu za potpuno rješavanje ovih problema, kako projektno učenje postaje uobičajena pedagoška metoda. Za razvoj nastavnika

STEM područja potrebno je vrijeme, kako bi ih se pravilno obučilo o pedagoškim metodama koje su usklađene s autentičnim ocjenjivanjem za studente i učenje uz pomoć nastavnika. Slijedom toga, mnogim nastavnicima nedostaje iskustvo, te sposobnost donošenja odluka i rješavanja problema povezanih s projektnim učenjem. Nadalje, iskusnim nastavnicima ponekad nedostaju vještine upravljanja, koje omogućuju studentima uključivanje u izazovne projekte sa složenim zadacima. Nedostatak ovih vještina kod dijela iskusnih nastavnika može dovesti do negativnog stava njihovih kolega u školskom okruženju, koji su početnici, prema projektnom učenju. [14]

Mjerenje učeničkih postignuća uvijek će biti zabrinjavajuće u STEM obrazovanju. Posljedično, mnogi nastavnici uključeni u STEM obrazovanje ne razumiju potrebu za pokretanjem autentičnog ocjenjivanja i eksplicitnih ciljeva individualnog i kolektivnog učenja studenata. Mnogi nastavnici ne uspijevaju povezati postignuća studenata sa dovršetkom njihovih izazovnih projekata. Također, percepcija nastavnika u STEM području, usredotočuje se na završne ispite, a ne na realne proizvode i iskustveno učenje studenata za probleme iz stvarnog svijeta. Nažalost, zbog toga mnogi studenti u STEM područjima ne povezuju znanje o STEM sadržaju sa svojim uobičajenim elementima u svakodnevnom životu. [15]

Kao svojevrsni zaključak navedenoga, može se ustanoviti da je učenje temeljeno na projektima, izvrstan način za preuzimanje STEM koncepata i njihovu primjenu na problem iz stvarnog svijeta. Učenje temeljeno na projektu poznato je kao metoda poučavanja i učenja u kojoj studenti istražuju prave probleme današnjice, gdje se STEM koncepti prilično dobro uklapaju u ovakav okvir. Strojevi su također smanjili potrebu za nekvalificiranom radnom snagom, zbog čega je bitno da budući inženjeri znaju primijeniti STEM koncepte. Novi zahtjevi gospodarstva, razlog su zašto su inženjering, učenje temeljeno na projektima i STEM obrazovanje, sada fokus nastavnih planova i programa 21. stoljeća.

3. Primjeri i inicijative projektnog učenja

Bez projektnog rada, studenti ne bi ostvarili svoj puni potencijal, u tehničkom smislu. Dobra praksa pokazala se kvalitetnim načinom izobrazbe, kroz pozitivno iskustvo i doprinos razvoju socijalnih i intelektualnih vještina. Najvažniji primjeri i inicijative projektnog učenja važni su u kontekstu učenja temeljenog na projektima pri obrazovanju inženjera. Primjeri i inicijative moraju pratiti trendove tehnološkoga razvoja i nuditi brojne mogućnosti studentima za daljnji rast i razvoj. Kako bi studenti razumijeli i stekli kvalitetno iskustvo, potrebno je omogućiti adekvatan praktičan rad kroz studentske razmjene, razmjenu iskustava na organiziranim europskim, ali i svjetskim projektima, te slične pristupe.

3.1. CDIO - Conceive Design Implement Operate

CDIO (Conceive Design Implement Operate) inicijativa je inovativni obrazovni okvir koji omogućuje studentima da postanu dio inženjerskog svijeta. Inicijativa nudi obrazovne osnove inženjerskih kompetencija kroz upravljanje i projektiranje sustava te proizvoda u stvarnom svijetu.

Koncept CDIO izvorno je zamišljen na MIT (Massachusetts Institute of Technology), u kasnim 1990-ima. Godine 2000. MIT je u suradnji s tri švedska sveučilišta, Tehnološkim sveučilištem Chalmers, Sveučilištem Linköping i Kraljevskim tehnološkim institutom, službeno osnovao inicijativu CDIO. CDIO je postala međunarodna suradnja, sa sveučilištima diljem svijeta koji su usvojili isti okvir. [16]

CDIO revidirani kurikulum sastoji se od četiri dijela: [16]

1. Disciplinsko znanje i obrazloženje - suvremena inženjerska zanimanja oslanjaju se na potrebno temeljno znanje o temeljnim znanostima, stoga je prvi dio kurikuluma posvećen skupu naprednih osnova inženjerstva;
2. Osobne i profesionalne vještine i atributi - naglasak je postavljen na promicanje vještina potrebnih za početni razvoj profesionalne karijere;

3. Interpersonalne vještine: timski rad i komunikacija - svrha kurikuluma je uključiti vještine i stavove koje bi diplomirani inženjeri trebali posjedovati, za bolje funkcioniranje tima i viša postignuća na poslovnom planu;
4. Osmišljavanje, projektiranje, implementacija i rad sustava u poduzeću, društvu i okolišu - predstavlja pogled na razvoj proizvoda ili sustava kroz 4 glavne kategorije: početak, projektiranje, provedba i rad.

CDIO inicijativa, usvojena je od strane zagovaratelja diljem svijeta, kao okvir njihovog kurikularnog planiranja i ocjenjivanja temeljenog na ishodima učenja. Suradnici CDIO-a prepoznaju da se inženjersko obrazovanje stječe tijekom duljeg razdoblja i u raznim ustanovama. CDIO pristup oblikovanju kurikuluma uključuje studente koji se bave vrstama aktivnosti koje karakteriziraju industrijsku praksu inženjerstva: iskustveno učenje i razvoj profesionalnih vještina poput timskog rada, suradnje i dizajna. [17]

Obrazovna osnova cijelog koncepta ogleda se u: [17]

- inženjeringu; koji je racionaliziran u odnosu na modernu inženjersku praksu,
- postavljanje kurikulumskih ciljeva čija je uloga prirodni razvoj inženjera,
- sveobuhvatan niz drugih dokumenata visoke razine čija je svrha ocrtavanje kurikulumskih ciljeva inženjerskog obrazovanja,
- potpuno i dosljedno znanje, razvoj vještina i stavova, te poželjnih osobina budućih inženjera.

CDIO inicijativa u punom smislu priprema i stvara buduće inženjere kroz razvoj inženjerskih kompetencija koje su neophodne u današnjem društvu. Kroz revidirani CDIO kurikulum, u 4. fazi, temelj je postavljen na učenju osnovanom na projektima. Polaznici, odnosno studenti, stavljeni su pred izazov osmišljavanja i projektiranja pravog projekta na primjeru u proizvodnom procesu - rad u tvrtki, kompaniji ili nekom drugom sektoru.

3.2. Europski projektni semestar (EPS)

Europski projektni semestar (EPS) međunarodni je program kojeg nudi 18 europskih visokih obrazovnih institucija u 13 zemalja diljem Europe, studentima koji su završili najmanje dvije godine studija.

U semestru europskih projekata, studenti zajedno rade u međunarodnom timu na projektu iz stvarnog života koji odgovara njihovom području studija i području interesa. Program EPS osmišljen je tako da odgovori na zahtjeve dizajna diplome i pripremi studente inženjerstva sa svim potrebnim vještinama, za suočavanje s izazovima današnjeg svjetskog gospodarstva. Studenti rade na međunarodnim i interdisciplinarnim timovima od 4 do 7 studenata na svojim projektima. Jezik komunikacije je engleski. Kada student uspješno završi EPS projekt, dobiva 30 ECTS bodova. Zemlje koje nude ovakav tip međunarodnog semestra su primjerice: Njemačka, Poljska, Francuska, Nizozemska itd. Nažalost, Hrvatska trenutno ne implementira navedeni pristup projektnog rada, što ne znači da se to u skorij budućnosti ne može očekivati. [18]

Projekti EPS-a sastoje se od sljedećih dijelova:

- Projektni rad s ciljem razvijanja studentske inicijative, individualne kreativnosti i poduzetničke vještine. Četiri do osam učenika zajedno radi u međunarodnom timu na specifičnom (multidisciplinarnom) projektu razvijajući svoju suradnju i komunikacijske vještine. (20 ECTS)
- Brojni kratki intenzivni tečajevi, koje izvode različiti (međunarodni) predavači, za podršku projektnom radu. (10 ECTS)

Probleme je potrebno riješiti bez obzira na nacionalnost i kulturu. To s jedne strane povećava količinu posla koji treba obaviti, a s druge strane kvalitetu procesa projekta i rezultate projekta. Europski semestar projekata osposobljava studente za zajednički rad, pružanje alata i kompetencija za realizaciju ideja u okruženju stvarnog svijeta uz suradnju s lokalnom industrijom i neprofitnim organizacijama. [18]

U svijetu je sve više tehnologije, raznolikosti, ali i međukulturalne razmjene. Europski projektni semestar nudi mnoštvo projektnih radova u kojima studenti razvijaju organizacijske i poslovne vještine upravljanja procesima. EPS je koncipiran kroz “projektne povezane tečajeve” i učenja temeljenog na projektima. Projekti se rade u suradnji s komercijalnim poduzećima i industrijama ili istraživačkim centrima. EPS mora imati kontinuiranu procjenu uključujući privremeno izvješće i završno izvješće. Studentima se omogućuje razmišljanje „izvan okvira“. Međunarodno iskustvo i mobilnost, omogućit će svakom mladom inženjeru potrebne vještine za suočavanje s izazovima današnjeg svjetskog gospodarstva.

3.3. IAESTE

IAESTE (The International Association for the Exchange of Students for Technical Experience) je udruga za međunarodnu razmjenu studenata prirodnih i tehničkih znanosti. U Republici Hrvatskoj, sastoji se od 5 nacionalnih odbora: Zagreb, Rijeka, Split, Osijek i Pula. To je nezavisna, nepolitička i neprofitna organizacija za razmjenu studenata koja studentima u području znanosti i inženjerstva pruža plaćeno visokokvalificirano projektno usavršavanje u inozemstvu. Članove udruge čini više od 3.500 studenata, 3.000 poslodavaca i 1.000 akademskih institucija. Studenti stječu znanje, iskustvo i učenje kroz profesionalne prakse usmjerene na inozemnu karijeru, programe i projekte društvenog i interkulturalnog karaktera, međunarodno umrežavanje i druge aktivnosti u više od 80 zemalja širom svijeta. Prakse su prilagođene studentima u STEM područjima. [19]

4. Obrazovanje inženjera politehnike

Preddiplomski studij politehnike omogućava studentima stjecanje organizacijskih, informatičkih, tehnoloških i prirodoslovno - matematičkih znanja. Završetkom ovog studija stječe se akademski naziv prvostupnika/prvostupnice politehnike. Studij omogućava studentima stjecanje širokog spektra znanja kroz učenje više područja i tehnologija sa sljedećim poljima tehničkih znanosti: elektrotehnika, strojarstvo, računarstvo, temeljne tehničke znanosti i interdisciplinarne tehničke znanosti.

Kroz studij studenti usvajaju prirodoslovno - matematička, tehnološka, organizacijska i informatička znanja, neophodna za rad u gospodarstvu, te računalnim centrima. Nakon završetka, studenti politehnike osposobljeni su za osnivanje zajednica tehničke kulture, te promicanje njihova rada. Ukoliko želi nastaviti studiranje, student može upisati diplomski studij politehnike i informatike na Sveučilištu u Rijeci, kao nastavnički studij. Na diplomskom studiju, studenti se susreću sa informatičkim kolegijima, gdje uz prethodno stečeno znanje u tehničkim područjima, koriste informacijsko - komunikacijsku tehnologiju u primjeni istog. Stječu kompetencije iz računalnog (algoritamskog) razmišljanja kroz savladavanje koncepata računalnih mreža, preko programiranja (SQL, C++, Python), sve do razumijevanja statistike i vjerojatnosti operacijskih sustava. Nakon završetka diplomskog nastavničkog modula, studenti stječu akademski naziv magistar/magistra edukacije politehnike i informatike, što im omogućava zapošljavanje u školstvu.

Zadatak studija politehnike je omogućiti studentima da prate trendove i potrebe moderne proizvodnje i poslovanja i to tako da steknu vještinu integriranja polivalentnih znanja u takve sustave. Studij politehnike treba imati inicijativu pri pokretanju ideja, razvoju inženjerskih vještina i usvajanju stručnih znanja iz tehničkog područja koja imaju trajnu vrijednost. To je nužno za stvaranje stručnjaka u tehničkom području, te za razvoj kreativnosti (stvaralaštva) budućih inženjera. Studij politehnike trebao bi ispraviti nedostatke nedovoljno obrazovanog menadžerskog kadra, kakav je trenutno zastupljen u proizvodnom sektoru. Uslijed velikih promjena na tržištu i napretka tehnologije, privredi su potrebni visokoobrazovani interdisciplinarni stručnjaci, koji će kroz rad i praksu razviti individualne vještine i znanja za obavljanje rukovodećih poslova u proizvodnim procesima [20].

Inženjeri politehnike moraju biti osposobljeni u skladu sa načelima timskog rada i brzim promišljanjima pretvorbe ideja u praksu, te spoznajom o nužnosti cjeloživotnog obrazovanja i usavršavanja. Primjena projektnog učenja na „politehničkim“ studijima je ne samo moguća, već i potrebna. Mnogi predmeti na studiju Politehnike su stručne prirode, te su samim time kompatibilni sa izvedbom učenja temeljenog na projektima. Prednosti provedbe projektnog učenja na studiju Politehnike su u dostupnosti praktikuskih prostora, alata i strojeva, te sklopovlja, računala i računalnih programa. Broj dostupnih prostorija u bilo kojem trenutku je također od velikog značenja. Zahvaljujući vrlo visokom udjelu praktičnih aktivnosti u praktikumima, studenti se pripremaju za organiziranje i vođenje praktikuma i laboratorija. Projektna nastava se realizira ponajviše na završnoj, trećoj godini studija kada student intenzivno usvaja spoznajne, psihomotorne i socijalne vještine te razvija odgovornost i samostalnost tijekom praktičnog rada.

5. Primjer projektne nastave i učenja – „Pametni sat“

Peto poglavlje razrađeno je kroz primjer projektne nastave i učenja - „Pametni sat“. Uvodni dio prikazuje ishode učenja koje studenti moraju ostvariti kroz predmet „Praktikum električnih strojeva“. Zatim su navedena sredstva za realizaciju projekta, od upotrebe strojeva, alata, materijalno - tehničke osnovice za rad, te elemenata same obrade. Završni dio sastoji se od plana provedbe projekta „Pametni sat“, gdje su navedeni makro i mikro-plan projektne nastave. Kao model za pripremanje projektnog učenja i nastave primijenjen je tzv. *PUD-BJ* model „Od ideje do proizvoda“ [21], [22].

5.1. Uvod u projekt

Kolegij koji je odabran za razradu primjera projektne nastave je „Praktikum električnih strojeva“, zbog toga jer je u ovaj kolegij najlakše implementirati projekt „Pametni sat“. Sva nastava se već odvija u praktikumu i učionici s računalima, pa se sam plan odvijanja nastave, što se tiče prostorija, ne mijenja puno. Također, većina opreme koja je potrebna za ovaj projekt već je dostupna na studiju Politehnike. U projektno učenje i nastavu integrirani su teorijski sadržaji koji su predviđeni u ovom nastavnom predmetu. Radi se o sadržajima iz elektronike i elektrotehnike koji će se, u konačnici, primijeniti u realizaciji projekta. Također, projekt je multidisciplinarne prirode, te studenti mogu iskoristiti znanja iz ostalih predmeta na studiju Politehnike.

Konkretni ishodi učenja za primjer ovog projekta povezani su kroz inženjerske kompetencije koje se stječu na „Praktikumu električnih mjerenja“ a a to su:

Studenti će moći:

- argumentirano definirati izbor sredstava za rad, materijala i sklopova pri realizaciji projekta „Pametni sat“;
- koristiti se mjernim instrumentima i uređajima za mjerenje električnih veličina i ispitivanje sklopova tijekom realizacije projekta u praktikumu;

- razlikovati parametre i oznake osnovnih elektroničkih elemenata (baterije, bluetooth modul, zaslon, mikroupravljač) pri sastavljanju elektroničkog sklopovlja;
- primijeniti adekvatne mjere zaštite na radu pri rukovanju s instrumentima, uređajima i 3D pisačem;
- dogovarati se o poslovima i radnim zadatcima kroz suradnički rad unutar svojeg tima;
- raspraviti moguća ograničenja i probleme prilikom izrade sklopovlja i proizvoda;
- ispitati funkcionalnost uporabnog predmeta *pametni sat* i predstaviti (skupno i individualno) realizaciju projekta.

Ishodi kao takvi mogu se ostvariti i putem tradicionalnih vježbi u okviru praktikuma, ali je projekto učenje i nastava puno pogodnija. Projektom nastavom studenti stječu više konkretnih iskustava, rade u novim situacijama s kojima se dosad nisu susretali, a stečena znanja su puno trajnija. Stečeno znanje ujedno mogu primijeniti i u realnom svijetu, gdje se kao inženjeri na tržištu rada susreću s naučenim. Projekt „Pametni sat“ razvija vještine koje se jedino mogu postići radom u timu - predstavljanje i demonstracija gotovog funkcionalnog proizvoda, socijalne interakcije sa članovima tima, upravljačke vještine. Kroz uvodna izlaganja nastavnika, studenti bi najprije ponovili teoriju za shvaćanje i razumijevanje proizvoda, a zatim postepeno izrađivali proizvod.

Pametni sat (Slika 1.), koji bi se izrađivao na ovom predmetu, bio bi vrlo skromne izrade, nasuprot sličnim komercijalnim pametnim satovima. Razlog za to je cijena dijelova, ali i računalnih programa potrebnih za programiranje. Pametni sat bio bi zasnovan na Arduino razvojnoj platformi, tzv. platformi otvorenog koda.



Slika 1. Primjer pametnog sata kućne izrade

5.2. Primjer projektnog zadatka

Naziv projekta: Pametni sat

Predmet u okviru kojeg se izvodi: Praktikum električnih strojeva

Zahtjevi:

1. Mogućnost izrade dijelova uz pomoć 3D pisača;
2. Kompaktnih dimenzija kako bi uređaj bio namijenjen zapešću ruke;
3. Baterija potrebna za napajanje;
4. Jednostavan sustav hardverske Arduino platforme;
5. Korištenje Bluetooth tehnologije za komunikaciju s drugim uređajima;
6. Programiranje izvornog koda;
6. Mogućnost instalacije Android aplikacije za prikupljanje ili uređivanje raznih RSS informacija o sustavu, te za obavijesti na Android uređaju;

Ograničenja projekta:

1. Koristiti široko dostupnu Arduino razvojnu platformu;
2. Koristiti dobavljive elemente konstrukcije (baterija, zaslon, mikroupravljač);
3. Voditi računa o ukupnoj cijeni proizvoda (mora biti niža od komercijalnih rješenja);

Kao rezultat istraživanja, razmišljanja, dogovora, projektiranja, trebaju proizaći sljedeći dokumenti:

A – osnovna konstrukcija stroja (skice, sheme, crteži);

B – popis materijala, dijelova i sklopova koje treba nabaviti, s njihovim cijenama;


C – električna /elektronička shema;

D – okvirni plan daljnjih aktivnosti i zaduženja za svakog člana tima.

5.3. Makro-plan projektne nastave

Makro-plan (tablica 1.) podrazumijeva okvir u kojem se izvodi projektna nastava. Najbolje je planirati na početku akademske godine. Makro-plan predstavlja nastavniku vrlo važan instrument kojim se predviđa vlastiti rad. Prostor, sredstva i oprema predstavljaju bitnu kariku za uspješnu realizaciju projektne nastave. Početna aktivnost počiva na dogovoru o načelima komunikacije, zatim istraživanje podataka, prikupljanje informacija. Potrebno je definirati radna pravila.

Tablica 1. Makro-plan projektne nastave "Pametni sat"

DOGOVORANJE <i>- prikladnost i izgled</i>	RAZRADA IDEJE <i>(skice, dimenzije)</i>	PLAN RADA	SASTAVLJANJE MODELA	PREDSTAVLJANJE, IZLAGANJE, REFLEKSIJA	A K T I V N O S T I
					
Zadavanje zadatka, vremenski tijek izrade, potrebni resursi, ograničenja	Uskladiti zahtjeve projekta sa resursima koji su na raspolaganju	Dogovoriti tijek izvedbe projekta i troškovnik	Spajanje elektro sklopa, konstrukcija i povezivanje sklopovlja	Grupna prezentacija i demonstracija gotovog proizvoda	
Načelni odabir – potražnja gotovih mogućih rješenja	Izrada idejnog rješenja – skice, elektroničke sheme	Plan operacija i potrebnih tehnologija za rad	Programiranje	Objašnjavanje pojedinih faza rada i konkretnih postupaka	
Samostalno istraživanje – materijala i sredstava za rad (mikroupravljači, bluetooth komponente, baterije)	Dimenzioniranje i crtanje tehničkih crteža	Podjela zadataka i zaduženja studentima uz dogovor o načinu rada i interaktivnoj komunikaciji članova tima	Dodatne dorade, sastavljanje, ispitivanje funkcionalnosti modela	Refleksija i rasprava, evaluacija	

5.4. Mikro-plan projektne nastave

Mikro-plan (tablica 2) podrazumijeva detaljniju razradu aktivnosti po etapama. Sredstva, vrijeme i ostali uvjeti moraju biti što detaljnije prikazani, kako bi se projekt realizirao, a aktivnosti koje studenti provode tijekom projektne nastave moraju biti usklađeni sa ishodima učenja. Zadatak koji se daje studentima za konkretan rad mora biti u skladu sa njihovim predznanjem i iskustvom. Pritom nastavnik više nije dominantna karika u cjelokupnom procesu, pa tijekom aktivnosti ne može u potpunosti predvidjeti. Nastavnikova primarna zadaća je motivirati studente, usmjeriti ih na pravi put, te ih provesti do samostalnog donošenja odluka kroz međusobnu toleranciju i suradnju unutar svojeg tima. Osim toga nastavnik pazi na ispravnost rada i vodi računa o predviđenom vremenu u kojem se planirane aktivnosti trebaju realizirati.

Tablica 2. Mikro-plan projektne nastave "Pametni sat"

	<i>Dogovaranje</i>	<i>Razrada ideje</i>	<i>Planiranje rada</i>	<i>Izrada i sastavljanje modela</i>	<i>Predstavljanje i izlaganje</i>
ŠTO?	upoznavanje projektnog zadatka	idejno rješenje	procjena vremena izrade	izrada konstrukcije i postolja pametnog sata	predstavljanje realiziranog projekta
	istraživanje različitih izvedbi pametnog sata potrebnih za izradu funkcionalnog modela	odabir omjera, dimenzija, veličine potrebnih dijelova	podjela zadataka i uloga među članovima	spajanje električnih, elektroničkih komponenti	demonstracija funkcionalnosti

	temeljno istraživanje sklopova, materijala	odabir pozicija	predviđanje najvažnijih sredstava, materijala za rad	programiranje	argumentirana rasprava
	izbor materijala na temelju svojstava i izgleda	radionički i sastavni crteži (izrada)	troškovnik materijala	sastavljanje konstrukcije	refleksija
	/	/	/	završna obrada i zaštita elemenata	odgovaranje na pitanja
	/	/	/	ispitivanje funkcionalnosti	/
	razgovor o problemu, preprekama i ograničenjima	razgovor o mjerilima, potrebnim dimenzijama	vrijeme i izvedba projekta (dogovor)	primjenjivanjem tehnologije i postupaka obrade materijala	prezentacijom
	proučavanjem materijala	izradom prvobitne sheme/skice	dogovor o podjeli poslova	nastavnikovom demonstracijom sigurnosne upotrebe pribora, strojeva i alata	predstavljanjem cjelokupne projektne dokumentacije

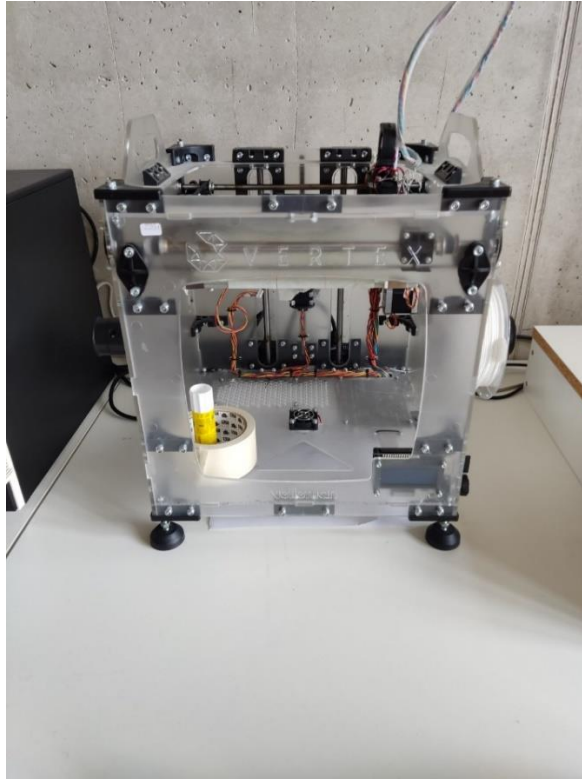
KAKO?	timski dogovor	izradom radioničkog crteža	istraživanje načina obrade materijala	suradničkim programiranjem sklopa	iznošenjem problema prilikom realizacije
	/	izradom sastavnog crteža	planiranjem troškova	nastavnikovom demonstracijom logike programiranja	pokazateljima dobre prakse i primjerima
	/	mjenjenjem	vođenje aktivnosti	/	/
	/	izradom elektro-sheme	/	/	/
GDJE?	Praktikum	predavaonica	računalna učionica	praktikum, radionica	predavaonica
KADA?	listopad, 2021.	studeni, 2021.	prosinac, 2021.	siječanj, 2022.	veljača, 2022.
TKO?	nastavnik i svi studenti (skupno)	nastavnik i formirane grupe studenata	studenti	studenti	studenti i nastavnik
	materijali za istraživanje	pribor za tehničko crtanje	uporaba ručnih alata i pribora za rezanje materijala	uporaba mikrokontrolera	završna prezentacija studenata
	materijali za učenje	uputa za korištenje strojeva	uporaba mjernih instrumenata	uporaba alata i pribora za rezanje materijala	/

S ČIM?	materijali s Interneta	uporabom računalne tehnologije	/	IKT tehnologija	/
	pribor za tehničko crtanje	uporaba mjernih instrumenata	/	/	/
ZAŠTO?	zbog razvijanja kritičkog mišljenja	upoznavanja sa projektom	osobni razvoj	razvoj vještina obrade materijala	predstavljачke vještine
	davanje smisla projektu	upoznavanja oblika proizvoda	razvijanje poslovnih vještina upravljanja procesima	upoznavanje elektroničkog sklopovlja	utvrđivanje razvojne razine
	zbog razvoja ideje rješavanja problema	jedinstven pristup rješavanja problema	razvoj logičkog zaključivanja	suradničko učenje	razvoj suradničkih i komunikacijskih vještina
	uvid u materijale	upoznavanja konstrukcije proizvoda	razvoj komunikacije u timu	sigurnost i zaštita na radu	viša razina znanja u tehničkim područjima
	uvid u sklopovlje	predočavanje tehničkih tvorevina	razvoj organizacijskih vještina	/	razvoj kreativnog mišljenja
	uvid u gotov proizvod	/	razvoj kritičkog mišljenja	/	demonstracijske vještine
	motivacije za daljnje projekte	/		/	razvoj verbalnih kompetencija

5.5. Sredstva za realizaciju projekta

Sredstva potrebna za realizaciju projekta ovisit će o rezultatima studentske razrade ideje, nakon koje nastaje i konretan popis i troškovnih potrebnih sredstava. Nastavnik će pritom usmjeravati studente, a ograničenja projekta će ujedno u velikoj mjeri odrediti i potrebna sredstva. U ovom primjeru su opisana sredstva koje je autor koristio tijekom realizacije vlastitog projekta.

Po pitanju materijala i ostalih sredstava odluka dakle ovisi o primarno studentima, ali je uvjetovana projektnim ograničenjima. Neke materijale poput vodiča, koji su obavezni kako bi proizvod funkcionirao, studenti će birati svojevotjno. Na primjer, studenti će sami birati žele li napraviti postolje sata ili zaštitni dio oko ekrana od polimera, aluminija ili nekog drugog metala. Odabir materijala neće utjecati na korištenje stroja za izradu dijelova sata. Ujedno će koristiti i 3D pisaač dostupan na studiju Politehnike (slika 2). Razlog korištenja je njegova praktičnost i funkcionalnost, a tehnologija 3D tiska je trenutno popularna u svijetu inženjerstva.



Slika 2. 3D pisaač

Za realizaciju projekta „Pametni sat“ u ovom primjeru su odabrane sljedeće komponente:

a) Arduino mikroupravljač:

Najbolji primjer za odabir studentima u ovom primjeru bi predstavljao najmanja Arduino Pro mini razvojna pločica. Arduino Pro mini je lagana verzija UNO R3 izvedbe. Ova izvedba nema USB sučelje što omogućava smanjenje njene cijene i veličina. Postoje dvije verzije, ovisno o radnom naponu (3,3V/5V). Treba uzeti u obzir koja je verzija prikladnija s obzirom na Bluetooth modul i odabrani zaslon. Bluetooth i zaslon koji su spojeni na pločicu funkcioniraju na naponu od 3.3V uz pripadajuću 3.7V LiPo bateriju. Ovaj Arduino sklop radi na frekvenciji od 8MHz, a verzija od 5V na 16MHz, međutim, 8MHz je sasvim dovoljno za potrebe ovakvog projektnog zadatka. Općenito, sve što je studentima potrebno pripremiti je: Arduino Pro Mini 3.3V (Slika 3.) i USB na UART modul. Glavni mikroupravljač pločice, ATmega328, ima 2 KB RAM-a, ali ATmega128 ima samo 1 KB, što je vrlo ograničeno za pokretanje sustava. Većina razvojnih pločica ima ugrađen ATmega328, ali svakako je potrebno posebnu pozornost obratiti prilikom odabira.

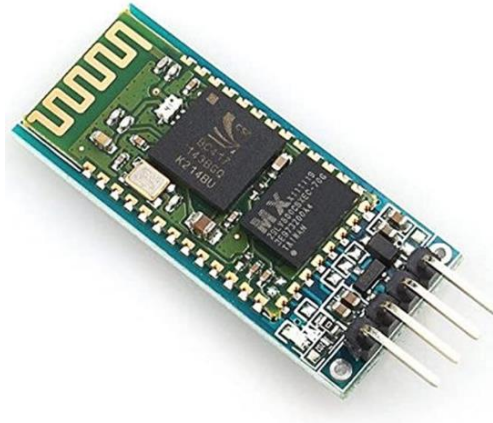


Slika 3. Arduino Pro Mini

b) Bluetooth modul za Arduino:

Najčešći bluetooth moduli koji se mogu nabaviti su HC-06 (samo glavni modul) i HC-06 s osnovnom pločom sučelja. Potonji ima tipku za resetiranje, statusnu svjetleću (LE) diodu i podržava oba radna napona (3,3V i 5V), tako da bi ovaj izbor bio praktičniji. No, veličina ne odgovara; sadrži LED koja nije neophodna, te prazni bateriju. Još jedan kriterij zbog kojeg bi studenti mogli odustati od ovog odabira je cijena koja uvelike odskače od cijene osnovnog HC-06.

Kao konačan odabir, najidealniji bluetooth model za Arduino bio bi HC-06 bez ploče sučelja prikazan Slikom 4.



Slika 4. HC-06 Bluetooth modul za Arduino

c) Zaslona

Kako bi pametni sat prikazivao sliku, potreban nam je zaslon manjih dimenzija, te manje snage. Pretpostavlja se da bi studenti izabrali OLED zaslon dimenzija 0,96 in, odnosno zaslon sa rezolucijom 128x64. Postoje različite veličine zaslona (0,96", 1,3", itd.). Ovaj tip zaslona ima malu potrošnju energije, sa dostupnom slikom, a podržava I2C(Inter-Integrated Circuit) i SPI(Serial Peripheral Interface), što olakšava povezivanje s Arduino. Kod odabira ove tehničke komponente, nastavnik mora dati važnost pravilnom izboru. Svaki od zaslona koristi svoj upravljački čip. Na primjeru: 128×64 OLED koristi I2C i SSD1306 upravljački čip. Ako studenti odaberu drugo rješenje, možda će morati koristiti različite grafičke biblioteke i modificirati izvorni kod arduina.

d) Baterija

U ovom projektu, studenti koriste LiPo (litij-polimerska) bateriju (slika 5.) koju osigurava nastavnik. Jednoćelijska LiPo baterija proizvodi napon od 3,7 V, što savršeno radi s Arduino Pro mini mikrokontrolerom, a postoji mnogo vrsta baterija u smislu veličine i kapaciteta. Najidealnija baterija ovisi o veličini sata. Studentima je omogućena baterija sa zaštitnim krugom, odnosno

baterija sa određenim sigurnosnim značajkama poput prepunjenja i sigurnosnog prekomjernog pražnjenja. Dodatna sigurnosna mjera je utičnica koja se može skinuti.



Slika 5. LiPo baterija

e) Ostala sredstva

Ostala potrebna sredstva za rad su vodiči, stolna lemilica, mikroprekidač dimenzija 2x4 mm i otpornik od 10K oma (mikroprekidač) i utičnica za punjenje baterije do 9V. Nastavnik osigurava i priručnik za montažu te sastavljanje.

5.6. Primjer plana projektne nastave i učenja

Etape projektne nastave:

1. Dogovaranje

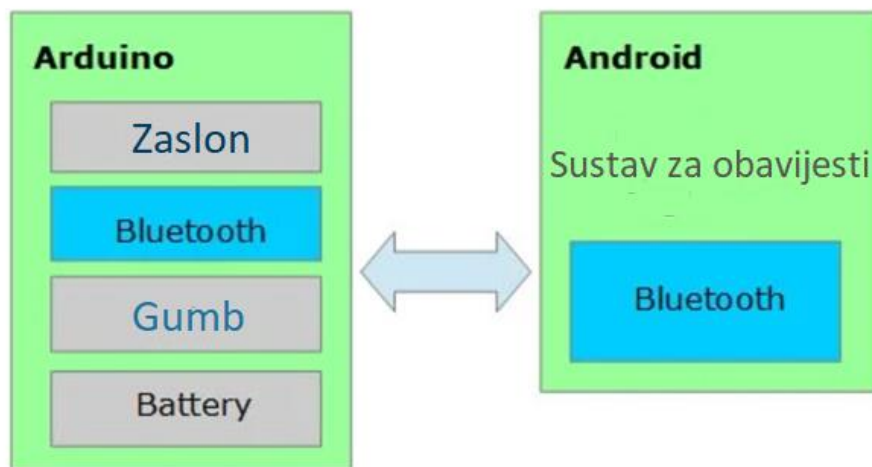
Projektna nastava započinje sa kratkom prezentacijom o projektu pametnog sata, odnosno zadatku i svim detaljima vezanim uz njega. Studentima se, uz pomoć kratkih priča, objašnjava kako je ovaj način rada savršena priprema za stvaran život i budući posao za svakog od njih.

Studenti se dogovaraju, dijele mišljenja, razmišljanja i iskustva. Nastavnik priprema materijale za rad i sadržaje za istraživanje, te dijeli informacije i podatke o mogućim dostupnim sredstvima i

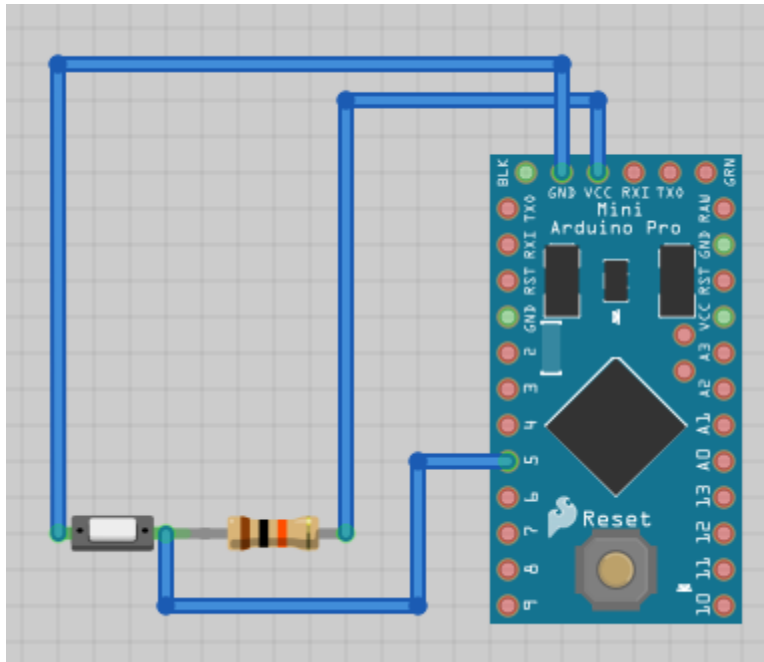
materijalima koji su studentima neophodni za rad. Radi se podjela radnih zadataka među članovima tima. Prva etapa traje tijekom mjeseca listopada.

2. Razrada ideje

Studenti izrađuju sheme i skice kroz razradu danog projekta. Od studenata se očekuje da savladaju potrebnim znanjem elektrotehnike, informatike i tehničkog crtanja. Točni ciljevi uključuju konstruiranje elektroničkih shema i korištenje računala u svrhu programiranja na Arduino platformi.



Slika 6. Prikaz strukture Arduino programa za pametni sat (skica)



Slika 7. Elektronička shema spoja mikrokontrolera, mikroprekidača i otpornika

3. Planiranje rada

Zajedničkim radom studenti pospješuju svoje organizacijske sposobnosti raspodjelom aktivnosti i dužnosti. Studentima je zadatak izraditi približan troškovnik potrebnih dijelova i materijala za rad. U obzir je potrebno uzeti već dostupne materijale i resurse u praktikumu, ograničenja projekta te cjenovnu granicu. Unutar grupe, studenti dijele zadatke, istražuju tehnologije obrade, te odabiru alate i pribor za rad.

4. Izrada i sastavljanje modela

Prije same izrade i sastavljanja glavnih komponenti proizvoda, studenti se počinju upoznavati sa Arduino opremom, te slušaju kratku prezentaciju o tvrtki Arduino. Nakon prezentacije počinje pokazna demonstracija sastavljanja glavnih dijelova. Tek nakon prezentacije i demonstracije, studenti kreću sa sastavljanjem glavnih komponenti proizvoda.

Spajaju se:

- Arduino mikroupravljač
- Bluetooth modul
- baterija
- zaslon

Baterija se može jednostavno spojiti spajanjem (+) -> RAW, GND -> GND pinova. Studenti moraju staviti pozitivni pol baterije na RAW pin u slučaju korištenja bilo kakve vrste vanjskog napajanja, kao što je vanjska baterija, na Arduino Pro mini ploči. U suprotnom može oštetiti ploču. Svi studenti moraju očistiti svoja radna mjesta. Što se tiče programerskog dijela, potrebno je instalirati grafički upravljački program. Studenti istražuju grafičke biblioteke za crtanje slika, oblika, fontova na OLED-u. Grafičke biblioteke koje studenti moraju instalirati kako bi sat funkcionirao su: Adafruit_SSD1306, Adafruit-GFX-Library.

```
#include <Adafruit_SH1106.h>

SoftwareSerial BTSerial(9, 8); // Bluetooth TX, RX connection

int buttonPin = 5; // Button pin

display.begin(SSD1306_SWITCHCAPVCC, 0x3C); // OLED I2C address. Use your own settings
```

Slika 8. Programski kod za grafički upravljački program

Kod kopiranja zaglavlja bitmap slike, studenti moraju kopirati datoteku zaglavlja koja sadrži bitmap slike da bi ih učitali i upotrijebili. Trebaju kopirati bitmap.h u mapi WatchArduino u /Arduino install folder/Arduino/hardware/libraries/Watch. Ako ne postoji takva mapa, jednostavno je napraviti. Zatim se otvara Arduino IDE i učita se WatchArduino.ino. Zatim se postavljaju PIN brojevi koji su se koristili kada se povezivao sat. Nije ih potrebno mijenjati, ako se upotrebljavaju Arduino pinovi koji se koriste u ovoj uputi. Ako se ne koriste, moraju se izmijeniti izvorni kodovi u nastavku:

```
SoftverSerialBTSerial(2,3); // Unesite svoje TX, RX pin brojeve  
  
int buttonPin = 5; // Unesite PIN broj svog gumba  
  
display.begin(SSD1306_SWITCHCAPVCC, 0x3D); // Zamijenite 0x3D svojom I2C  
adresom  
  
int buttonPin = 5; // Unesite PIN broj svog gumba  
  
Adafruit_SSD1306 zaslon (OLED_RESET);
```

Ako su studenti dobro slijedili upute, logotip Watch Arduino i logotip Adafruit (proizvođač OLED-a) moraju biti prikazani na OLED-u. Nakon što faza logotipa prođe i pojavi se vrijeme "00:00", inicijalizacija savršeno uspijeva.

Sada je vrijeme da studenti provjere Bluetooth kroz upute nastavnika:

1. Uključite Bluetooth na svom telefonu (Postavke > Bluetooth).
2. Vaš telefon počinje tražiti Bluetooth uređaje u blizini i trebao bi se prikazati Bluetooth modul.
3. Kada se prikaže Bluetooth modul, možete nastaviti s fazom uparivanja, a dva uređaja se povezuju nakon što unesete 4-znamenkastu lozinku (u mom slučaju, zadana vrijednost 1234).

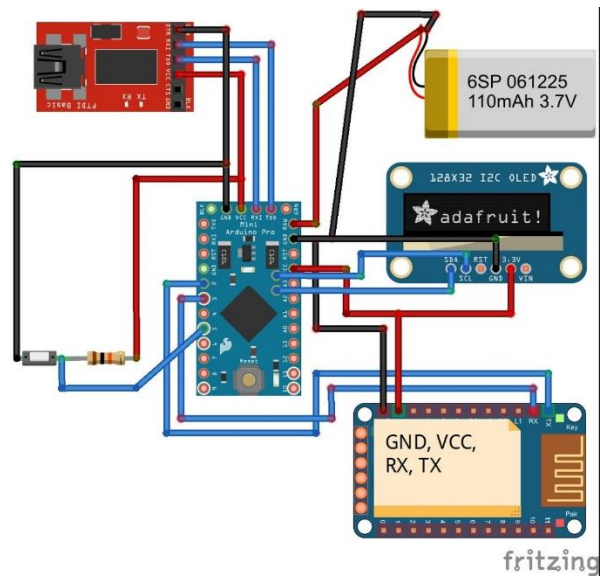
Slijedi sastavljanje i pakiranje završnog proizvoda. Svi dijelovi se povezuju u jednu cjelinu - pametni sat. Testira se funkcionalnost proizvoda. Ukoliko se pojave problemi na nekom od proizvoda, greške se pokušaju otkloniti i popraviti. Ako je veza uspješna, možda će se vidjeti "Povezano" u području prikaza povezivanja na dnu. Dodirnite izbornik akcijske trake i odaberite "Prijenos podataka". Ovaj izbornik prenosi podatke za prikaz vremena i poruka putem Bluetooth-a. Ako Bluetooth modul radi dobro s Arduino pločom, informacije o vremenu mijenjaju se u trenutno vrijeme (Slika 9.). Studente se obavještava kako je ovo predzadnji korak, te se mogu pripremiti za završnu fazu projekta.



Slika 9. Gotov proizvod; Smartwatch spreman za uporabu

4. Predstavljanje, izlaganje i refleksija

Studentsko predstavljanje rezultata i projektnih aktivnosti, služi da se na temelju njega provodi refleksija i vrednovanje postignuća studenata. Studenti izrađuju PowerPoint prezentaciju kojom demonstriraju sve materijale korištene tijekom rada, etape, operacije, prilažu gotove, očekivane rezultate projekta – cjelokupna elektronička shema (Slika 10.), fotografije snimljene tijekom same izrade, proces sastavljanja sata i slično. Kod izlaganja rada, student koji je izabran kao vođa tima, predstavlja gotov proizvod i dokumentaciju, a ostatak tima predstavlja odabrane segmente rada. Studenti iz drugih timova, ispituju članove tima koji izlaže rad. Kroz takvo međusobno ispitivanje, nastavnik dobiva povratne informacije o usvojenosti znanja svih studenata. Ovakvo predstavljanje i ispitivanje također služi za uvježbavanje izlaganja, usvajanja dubljih znanja o sadržaju, te dobivanja realnog doživljaja tehnike, tehnologije i inženjerstva. Nakon unakrsnog ispitivanja između timova, nastavnik postavlja svoja pitanja vezana uz rad, kako bi mogao zaključiti uspješnost provedene projektne nastave.



Slika 10. Shema proizvoda "Pametni sat"

6. ZAKLJUČAK

U današnjem društvu koje se učestalo mijenja uz napredak tehnologije, potrebno je poticati razvoj tehničkih kompetencija koje studentima omogućuju prilagodbu tržištu rada. Implementacija projektnog učenja u nastavi ima mnoge prednosti. Studenti se suočavaju sa stvarnim realnim problemima, kritički razmišljaju izvan svojih granica, te razvijaju širok spektar vještina i znanja neophodnih jednom inženjeru. Ovakav način rada potrebno je čim više poticati. Ovakvim aktivnostima se pokazuju dobri primjeri prakse u užoj i široj zajednici. Projektno učenje i projektna nastava čine dinamičniji nastavni proces, pri kojem i nastavnik ima bolji odnos prema predmetu, što dodatno motivira studente za učenje. Uz takav pristup učenju, većina studenata usvoji puno šira inženjerska znanja i kompetencije potrebne tržištu rada, te svojim radom direktno i indirektno pomažu zajednici. U završnom dijelu ovog rada prikazan je projekt „Pametni sat“ koji bi se realizirao na Praktikum električnih mjerenja, kao primjer suradničkog rada u timu, pri čemu studenti razvijaju svoje stručne, ali i organizacijske i komunikacijske vještine. Unatoč tome, projektno učenje i nastava nailazi i na problem pri realizaciji. To se odnosi na potrebu osiguravanja adekvatnog prostora za izvođenje, izdvojenost prostora od klasičnih učionica, te opremljenost potrebnim sredstvima i opremom. Uz to, nastavnik mora izdvojiti više nastavnih sati za projektnu nastavu, a tijekom projekta osigurati ostvarivanje ishoda učenja. Zbog toga su ograničenja projekta te vremensko i sadržajno planiranje izuzetno važni za kvalitetnu realizaciju ovakve nastave. Studij politehnike, za koji je primjer razrađen, je optimalan studijski program za provedbu ovog i sličnih projekata, te stoga idelana podloga za razvoj mladih i budućih inženjera koji bi zadovoljili potrebe modernog društva.

7. LITERATURA

- [1] A. Woolfolk, *Edukacijska psihologija*, Jastrebarsko: Naklada Slap, 2016.
- [2] D. Purković, "Identification of optimal features of the knowledge base in project-based edengineering education-Qualitative analysis of application in engineering practicum," In. Proc. MIPRO 2018 41st International Convention Proceedings, 2018, pp. 656 - 663.
- [3] V. Vizek-Vidović, V. Vlahović-Štetić, M. Rijavec, D. Miljković, *Psihologija obrazovanja*, Zagreb: IEP, 2003.
- [4] D. Beneroso, J. Robinson, „Online project-based learning in engineering design: Supporting the acquisition of design skills“, 2021., pp. 38 - 47.
- [5] Priručnik za učenje i poučavanje - PUP (Nastavnik) dostupan na: <http://pup.skole.hr/default.aspx?locale=hr,hr&app=teacher>, pregledano 10.8.2022.
- [6] J. W. Thomas, *A review of research on project-based learning*, Autodesk, 2000.
- [7] I. Visković, „Projektna nastava kao područje unaprijeđenja kvalitete škole“, *Školski vjesnik: časopis za pedagoški teoriju i praksu*, Vol. 65, 2016, Tematski broj, 381-391.
- [8] J. Dewey: *Experience and Education*, NY: Kappa Delta Pi, 1938.
- [9] M. Matijević: *Projektno učenje i nastava*, 2008, Sveučilište u Zagrebu
- [10] R. Kohler, J. Hallinen, *Stem education: A project to identify the missing componens*, Intermediate Unity 1 and Carnegie mellon, Pennsylvania, 2009.
- [11] H. B. Gonzalez, J. J. Kuenzi, *Science, Technology, Engineering, and Mathematics (STEM) Education: A Primer*, CRS Report for Congress, 2012. dostupno na: <https://fas.org/sgp/crs/misc/R42642.pdf> pristupljeno dana: 10.8.2020.
- [12] Li, Y., Wang, K., Xiao, Y. et al., „Research and trends in STEM education: a systematic review of journal publications“, *IJ STEM Ed* 7, 11 (2020). <https://doi.org/10.1186/s40594-020-00207-6>
- [13] H. Sarac, „The Effect of Science, Technology, Engineering and Mathematics-Stem Educational Practices on Students’ Learning Outcomes: A Meta-Analysis Study“, (2018). *The Turkish Online Journal of Educational Technology – TPJET*, 17 (2), 125-142.

- [14] L. D. Jane, „What research says about project-based learning“, Educational leadership, 2008, <https://www.ascd.org/el/articles/project-based-learning>
- [15] M. A. Almulla, (2020). The Effectiveness of the Project-Based Learning (PBL) Approach as a Way to Engage Students in Learning. *SAGE Open*. July 2020. doi:10.1177/2158244020938702
- [16] E. F. Crawley, J. Malmqvist, S. Östlund, D. Brodeur, *Rethinking engineering education the CDIO approach*. New York; London, 2007.
- [17] CDIO inicijativa, dostupna na: <https://me.queensu.ca/Undergraduate/The-CDIO-Initiative.html>, pristupljeno dana 18.9.2020.
- [18] *European Project Semester*, AP University of applied sciences and arts Antwerp, dostupno na: <https://www.ap.be/en/programme/european-project-semester-eps#programme>
- [19] *IAESTE Hrvatska*, dostupno na <https://www.iaeste.hr>, pristupljeno dana 18.2.2022.
- [20] Izvedbeni plan nastave preddiplomskog studija Politehnika za 2019./2020. ak. god. (zimski semestar). dostupno na: <http://poli.uniri.hr/obrazovanje/preddiplomski-studij.html>, pristupljeno dana 9.3.2021.
- [21] D. Purković, M. Prihoda Perišić, M., „Differences in the Students’ Achievements between Traditional and Project-based Learning of Basic Engineering Competencies: A Quasi-experimental Study“, U: Skala, K. (ur.) *43rd International Convention on Information, Communication and Electronic Technology (MIPRO)*. Opatija, MIPRO, 2020, 1514-1519 doi:10.23919/MIPRO48935.2020.9245303.
- [22] J. Bezjak, *Project learning of model PUD – BJ- from idea to the product*, Klagenfurt: LVM, 2009.

Popis slika

Slika 1. Primjer pametnog sata kućne izrade	18
Slika 2. 3D pislač	25
Slika 3. Arduino Pro Mini.....	26
Slika 4. HC-06 Bluetooth modul za Arduino.....	27
Slika 5. LiPo baterija.....	28
Slika 6. Prikaz strukture (skica).....	29
Slika 7. Elektronička shema.....	30
Slika 8. Programski kod.....	31
Slika 9. Gotov proizvod	33

Popis tablica

Tablica 1. Makro plan projektne nastave "Pametni sat"	200.
Tablica 2. Mikro plan projektne nastave.....	Error! Bookmark not defined.
Tablica 3. Plan projektne nastave i učenja.....	292.