

# Izvedba generatora funkcija

---

**Grdić, Matko**

**Undergraduate thesis / Završni rad**

**2022**

*Degree Grantor / Ustanova koja je dodijelila akademski / stručni stupanj:* **University of Rijeka / Sveučilište u Rijeci**

*Permanent link / Trajna poveznica:* <https://um.nsk.hr/um:nbn:hr:231:004339>

*Rights / Prava:* [In copyright](#)/[Zaštićeno autorskim pravom.](#)

*Download date / Datum preuzimanja:* **2024-09-16**

*Repository / Repozitorij:*

[Repository of the University of Rijeka University Studies, Centers and Services - RICENT Repository](#)



SVEUČILIŠTE U RIJECI

**Studij politehnike**

Preddiplomskog sveučilišni studij politehnike

Matko Grdić

# Izvedba generatora funkcija

Završni rad

Mentor: prof. dr. sc. Vinko Tomas

Rijeka, 2022

UNIVERSITY OF RIJEKA  
**School of Polytechnics**

Undergraduate study of Polytechnics

Matko Grdić

# Signal generator designs

Bachelor thesis

Supervisor: prof. dr. sc. Vinko Tomas

Rijeka, 2022

Izjavljujem da sam ovaj rad izradio samostalno koristeći znanja stečena tijekom studija i navedenu literaturu.

Zahvaljujem se svim profesorima studija Politehnike koji su mi pružili novostečeno znanje, Najviše se zahvaljujem svojem mentoru prof. dr. sc. Vinku Tomasu koji mi je omogućio svu potrebnu literaturu te pomogao svojim savjetima pri izradi ovog završnog rada. Također zahvaljujem se svim svojim kolegama na pružanoj podršci.

Matko Grdić

## Zadatak za završni rad

Pristupnik: Matko Grdić

Naziv završnog rada: Izvedbe generatora funkcija (generator valnih oblika)

Naziv diplomskog rada na eng. jeziku: Signal generator designs

Sadržaj zadatka:

Za što se koristi generator valnih oblika. Prikazati izvedbe sklopova koji generiraju sinusni, trokutni i kvadratni val na potrebnoj frekvenciji. Opisati tri različite vrste generatora funkcija: generator analognih funkcija, generator digitalnih valnih oblika (digitalna sinteza –DSS) i generator sweep funkcija. Opisati programsku izvedbu generatora signala promjenljive amplitude i frekvencije.

Koristiti konzultacije s mentorom. Rad izraditi u skladu s pravilnikom o izradi završnih radova i koristiti odgovarajuće internetske stranice (npr.,

1. <https://hr.puntomarino.com/signal-generators-scheme-principle-of/>
2. <https://www.efxkits.co.uk/different-types-of-wave-form-generators-with-applications/>
3. <https://www.electronics-tutorials.ws/waveforms/waveforms.html>
4. Signal Generator (SGEN), (<https://www.techopedia.com/definition/12336/signalgenerator-sgen>)

Mentor: (ime i prezime)



(potpis mentora)

Komentor: (ime i prezime)

---

Vođitelj za diplomske radove



Zadatak preuzet: datum 14.3.2022



(potpis pristupnika)

## SADRŽAJ

1. UVOD.....	1
2. POVIJESNI RAZVOJ GENERATORA SIGNALA.....	2
3. VALNI OBLICI KOJI SE KORISTE U ELEKTROTEHNICI .....	3
3.1. Sinusni valni oblik.....	7
3.2. Kvadratni valni oblik.....	8
3.3. Trokutni valni oblik.....	9
4. IZVEDBA SKLOPOVA KOJI GENERIRA VALNE OBLIKE .....	11
4.1 Izvedba sklopa koji generira sinusni val .....	11
4.2 Izvedba sklopa koji generira trokutni val .....	12
4.3. Izvedba sklopa koji generira kvadratni val.....	13
5 VRSTE GENERATORA SIGNALA .....	15
6. GENERATOR FUNKCIJE.....	18
6.1. Generator analognih funkcija .....	19
6.2. Generator digitalnih funkcija (digitalna sinteza- DDS) .....	20
6.3. Generator sweep funkcija .....	23
6.4 Komande funkcijskog generatora.....	25
7. Zaključak.....	27
Literatura .....	28

---

**POPIS SLIKA**

Slika 1. General Radio 403.....	2
Slika 2. Tri osnovna tipa vala.....	3
Slika 3. Jedinstveni valni oblik.....	5
Slika 4. Sinusni valni oblik.....	8
Slika 5. Kvadratni valni oblik.....	9
Slika 6. Trokutni valni oblik.....	10
Slika 7. Sklop koji generira sinusni val.....	11
Slika 8. Sklop koji generira trokutni val.....	13
Slika 9. Sklop koji generira kvadratni val.....	14
Slika 10. Blok dijagram generatora sinusnog signala.....	16
Slika 11. Blok dijagram generatora funkcije.....	18
Slika 12. Analogni generator funkcije.....	19
Slika 13. Modul AD9833 generatora digitalnog signala koji se povezuje na računalo.....	21
Slika 14. Blok dijagram AD9833.....	22
Slika 15. Shematski prikaz hardware-a.....	23
Slika 16. Sučelje generatora funkcije.....	25

**SAŽETAK**

U početnom dijelu ovog završnog rada čitatelj će se upoznati s kratkom poviješću generatora signala. Čitatelj će saznati funkcije prvog generatora signala, godinu u kojoj je proizveden te kratki uvod u prvi komercijalni generator signala General Radio 403. U nastavku rada objašnjene su tri najosnovnije vrste signala, njihovi parametri, funkcije i osnovne značajke. Čitatelja će se potom upoznati s izvedbama sklopova koji generiraju svaki od prethodno navedenih vrsta signala odnosno valova. Važnost tog dijela završnog rada su načini promjene parametara valova. U nastavku čitatelj će se upoznati s glavnim vrstama generatora te njihovim prednostima i nedostacima. Na samom kraju završnog rada nalazi se zaključak u kojem se još jednom ističe važnost i raširenost uporabe generatora signala.

Ključne riječi: generator signala, analogno, digitalno, amplituda, frekvencija



**SUMMARY**

In the initial part of this thesis, the reader will be introduced to a brief history of signal generators. The reader will learn the functions of the first signal generator, the year in which it was produced, and a brief introduction to the first commercial signal generator, General Radio 403. In the continuation of the paper will be explained the three most basic types of signals, their parameters, functions, and basic features. The reader will then be introduced to the designs of circuits that generate each of the previously mentioned types of signals or waves. The importance of that part of the final paper is the ways of changing the wave parameters. Below, the reader will learn about the main types of generators, and their advantages, and disadvantages. At the very end of the final paper, there is a conclusion in which the importance and widespread use of signal generators is emphasized once again.

Keywords: signal generator, analog, digital, amplitude, frequency

## 1. UVOD

Generatori signala neizostavni su dio opreme svakog elektroničkog i elektrotehničkog laboratorija. Oni dolaze u različitim oblicima (sinusni, kvadratni, trokutni, pilasti...) koji mogu proizvesti različite valne oblike za različite ispitne primjene. Neki od ovih ispitnih instrumenata odnose se na RF testiranja, dok se drugi koriste primjerice za testiranje zvuka, generiranje sinusnog vala i za davanje impulsa. Postoje tisuće različitih aplikacija za generatore signala.

Za razliku od drugih elektroničkih instrumenata poput osciloskopa koji nam prikazuje valne oblike i raznih multimetara koji nam prikazuju željene mjerne veličine, generator signala generira valne oblike u obliku napona. Generatori signala svih vrsta najviše se koriste u projektiranju, proizvodnji, servisiranju i popravcima elektroničkih uređaja.

Postoje dvije glavne vrste generatora signala, analogni i digitalni. Analogni su ekonomski isplativiji i jednostavniji za upotrebu, dok digitalni pružaju visoku točnost i stabilnost. Glavni nedostatak digitalnih je njihova visoka cijena. Svaki od oblika valnih signala ima svoje područje primjene u elektronici i u elektrotehnici. Iz tog razloga je vrlo značajno da signal generiran iz generatora bude čist, točan i stabilan.

Cilj ovog rada je detaljno opisati izvedbe sklopova koji generiraju različite valne oblike s potrebnom amplitudom i frekvencijom. Opisati različite vrste generatora analognih i digitalnih funkcija te generator sweep funkcija. Također je opisana programska izvedba generatora signala promjenljive amplitude i frekvencije.

## 2. POVIJESNI RAZVOJ GENERATORA SIGNALA

Generator signala je dizajnirao Robert Brunner. Bio je to niskofrekventni instrument koji je proizvodio sinusne, kvadratne i trokutno valove frekvencijskog raspona od 0,01 do 1000 ciklusa u sekundi u pet raspona. Vrlo je zanimljiva činjenica da je to bilo prije nego što je izumljen Hertz. Takav uređaj tada se koristio za servo testiranja, vibracije i za geofizičke studije. Prvi komercijalni generator signala bio je General Radio 403, a plasiran je u lipnju 1928. godine. Podržavao je frekvencijski raspon od 5000 Hz do 1,5 MHz.

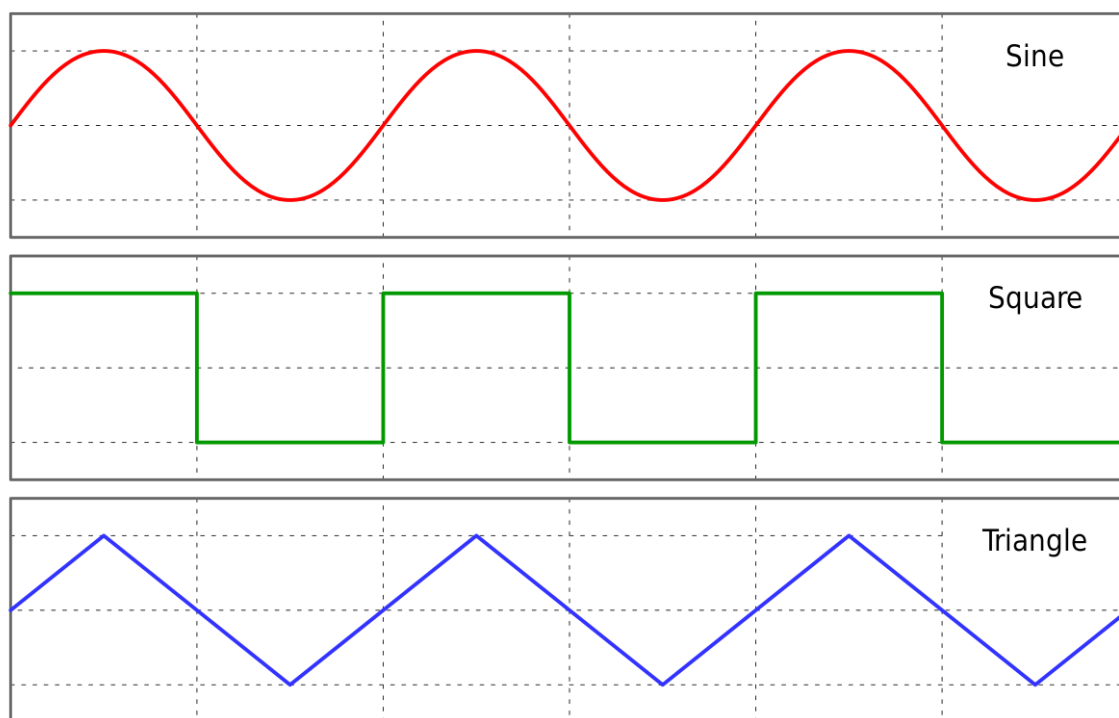


Slika 1: General Radio 403 [5]

Uređaj prikazan na slici1 (General Radio 403) bio je poseban jer je njegov prigušivač bio pažljivo zaštićen kako bi se dobili signali na razini mikrovolta. General Radio 403 je osigurao signale tako male poput 2 mikrovolta.

### 3. VALNI OBLICI KOJI SE KORISTE U ELEKTROTEHNICI

Oscilator je elektronički krug koji se koristi za stvaranje kontinuiranih električnih valnih oblika. Općenito se ovaj izlazni signal pojavljuje u obliku sinusoida na nekoj unaprijed određenoj frekvenciji ili valnoj duljini postavljenoj rezonantnim komponentama kruga. Moguće je uvidjeti kako postoji mnogo različitih vrsta oscilatorskih krugova, ali općenito se svi sastoje od pojačala i/ili zavojnice-kondenzatora, (LC) ili otpornika-kondenzatora, (RC) kruga spremnika koji se koristi za proizvodnju izlaznog signala tipa sinusnog vala.



Slika 2: Tri osnovna tipa vala [7]

Unatoč tome, ponekad u elektroničkim krugovima moramo proizvesti mnogo različitih vrsta, frekvencija i oblika valnih oblika signala poput kvadratnih valova, pravokutnih valova, trokutastih valova, valnih oblika pila i raznih impulsa te šiljaka. Tada

se ove vrste valnog oblika signala mogu koristiti ili za vremenske signale, signale takta ili kao impulsi okidača.

Potrebno je naglasiti da prije nego što se počne gledati kako se stvaraju različite vrste valnih oblika, prvo je potrebno razumjeti osnovne karakteristike koje čine električne valne oblike. Tehnički gledano, električni valni oblici u osnovi su vizualni prikazi varijacije napona ili struje tijekom vremena.

U osnovici to znači da ako se na komadu grafičkog papira nacrtaju ti naponi ili struje na bazu (x-osi), (t), rezultirajući zaplet ili crtež predstavljao bi oblik valnog oblika kao što je prikazano. Na raspolaganju je mnogo različitih vrsta električnih oblika valova, ali općenito ih se razgrađuje u dvije karakteristične skupine:

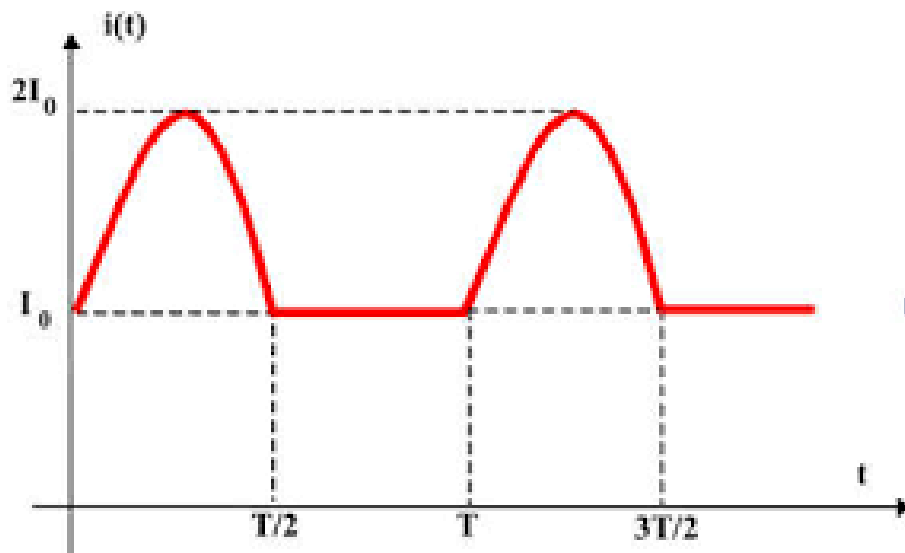
### 1. Jedinstveni valni oblici

Ovaj tip električnih valnih oblika je uvijek pozitivni ili negativni u prirodi koja teče u jednom smjeru prema naprijed samo iz razloga jer ne prelaze točku nulte osi. U nastavku je prikazan primjer takvog valnog oblika.

Uobičajeni jednosmjerni valni oblici uključuju vremenske signale kvadratnog vala, impulse satova i impulse okidača.

### 2. Dvosmjerni valni oblici

Ovaj tip električnih valnih oblika također se naziva izmjeničnim valnim oblicima jer se izmjenjuju od pozitivnog smjera do negativnog smjera koji neprestano prelaze točku nulte osi. Dvosmjerni valni oblici prolaze kroz periodične promjene amplitude, a najčešće su daleko sinusni valovi.



Slika 3: Jedinstveni valni oblik [1]

Neovisno o tome je li valni oblik jednosmjerni, dvosmjerni, periodični, neperiodični, simetrični, ne-simetrični, jednostavni ili složeni, svi tipovi električnih valnih oblika uključuju tri zajedničke karakteristike, a to su:

### 1. Period

Navedena vrijednost predstavlja duljinu vremena u sekundama koje valni oblik treba ponoviti od početka do kraja. Ova se vrijednost može nazvati i periodičnim vremenom,  $(t)$  valnog oblika za sinusne valove ili širine impulsa za kvadratne valove.

## 2. Učestalost

Odnosi se na broj puta kad se valni oblik ponavlja u roku od jednog do drugog vremenskog razdoblja. Učestalost je recipročna vremenskom razdoblju, ( $f = 1/t$ ) s tim da je standardna jedinica frekvencije Hertz (Hz).

## 3. Amplituda

Veličina ili intenzitet valnog oblika signala mjerenog u voltima ili pojačalima.

Najčešće se od svih električnih oblika valova pojavljuju periodični valni oblici jer uključuju sinusne valove. AC (naizmjenična struja) mreže valnog oblika je primjerice u nečijem domu sinusni val i onaj koji se neprestano izmjenjuje između maksimalne vrijednosti i minimalne vrijednosti tijekom vremena. Količina vremena koja je potrebna između svakog pojedinog ponavljanja ili ciklusa sinusoidnog valnog oblika poznata je i kao njegovo „periodično vrijeme“ ili jednostavno razdoblje valnog oblika.

Drugim riječima, vrijeme koje je potrebno da se valni oblik ponovi. Tada ovo razdoblje može varirati ovisno o svakom valnom obliku od frakcija, od sekunde do tisuće sekundi jer ovisi o učestalosti valnog oblika. Primjerice, sinusoidni valni oblik kojem treba jedna sekunda da završi svoj ciklus imat će periodično vrijeme jedne sekunde. Isto tako, sinusni val koji traje pet sekundi imat će periodično vrijeme od pet sekundi i tako dalje...

Dakle, ako je duljina vremena potrebno razdoblje da valni oblik dovrši jedan puni uzorak ili ciklus prije nego što se ponovi, to je poznato kao "razdoblje vala" i mjeri se u sekundi. Tada možemo izraziti i opisati valni oblik kao broj razdoblja po sekundama, označeno slovom T kao što je prikazano u nastavku.

### 3.1. Sinusni valni oblik

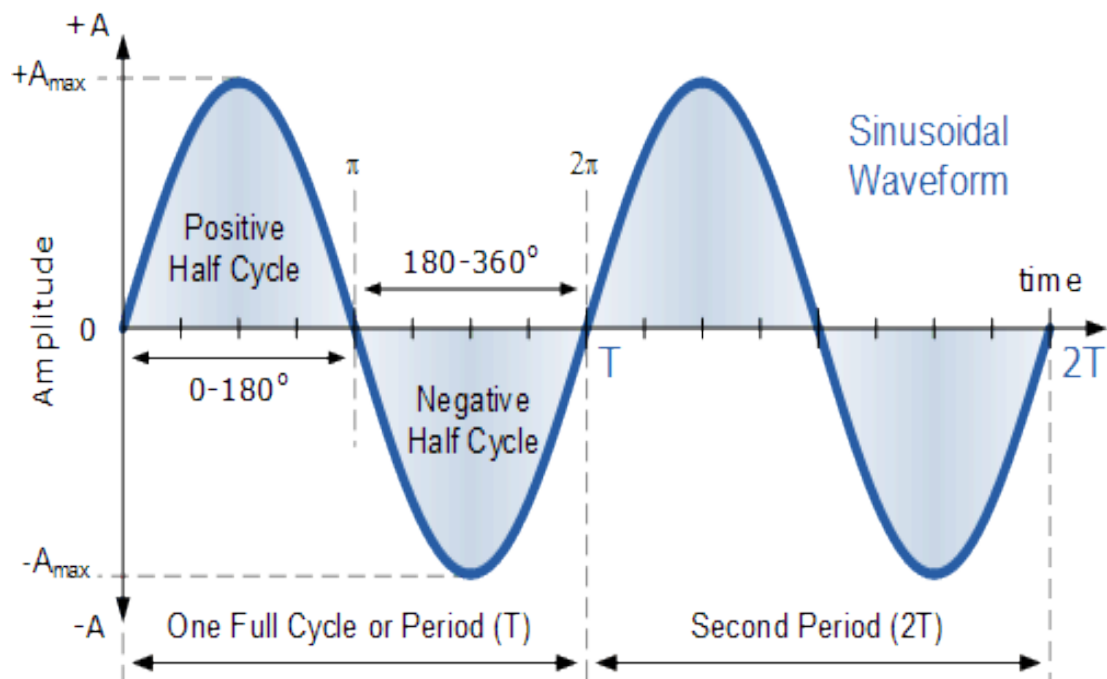
Iz prethodno navedenog naučeno je da je vrijeme koje je potrebno da se električni valni oblici ponavljaju poznato pod nazivom periodično vrijeme ili razdoblje koje predstavlja određeno vrijeme. Ako se uzme recipročno razdoblje,  $(1/t)$  završava se s vrijednošću koja označava broj puta u razdoblju ili se ciklus ponavlja u jednoj sekundi ili ciklusima u sekundi, a to je obično poznato kao frekvencija s jedinicama od Hertz, (Hz). Tada se Hertz može definirati i kao "ciklusi u sekundi" (CPS), a 1Hz je točno jednak 1 (jednom) ciklusu u sekundi.

I razdoblje i učestalost su matematički međusobno recipročni i kako se periodično vrijeme valnog oblika smanjuje, njegova učestalost se povećava i obrnuto s odnosom između periodičnog vremena i frekvencije dane kao:

- odnos između učestalosti i periodičnog vremena;
- odnos razdoblja frekvencije i valnog oblika;
- gdje:  $f$  je u Hertz, a  $T$  je u sekundi.

Pošto je 1 (jedan) Hertz je točno jednak 1 (jednom) ciklusu u sekundi, ali 1 (jedan) je Hertz vrlo **mala** jedinica zato se koriste prefiksi koji označavaju redoslijed veličine valnog oblika poput kHz (kiloherc), MHz (megaherc) pa čak i GHz (gigaherc).

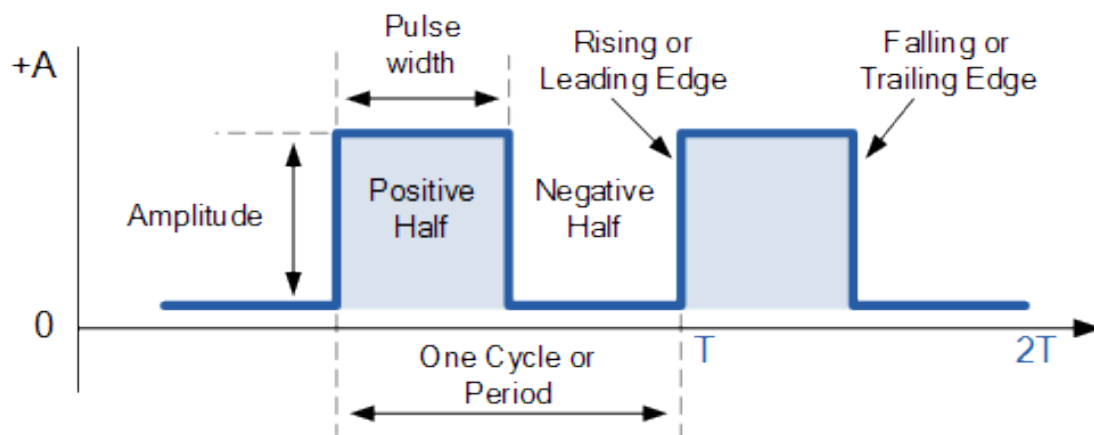




Slika 4: Sinusni valni oblik [9]

### 3.2. Kvadratni valni oblik

Poznato je da su električni valni oblici kvadratnog oblika simetrični oblik jer je svaka polovica ciklusa identična pa vrijeme da širina impulsa bude pozitivna mora biti jednako vremenu da širina impulsa bude negativna ili nula. Kada se kvadratni valni oblici koriste kao signali "sata" u digitalnim krugovima, vrijeme pozitivne širine impulsa poznato je i kao "radni ciklus" razdoblja.



Slika 5: Kvadratni valni oblik [9]

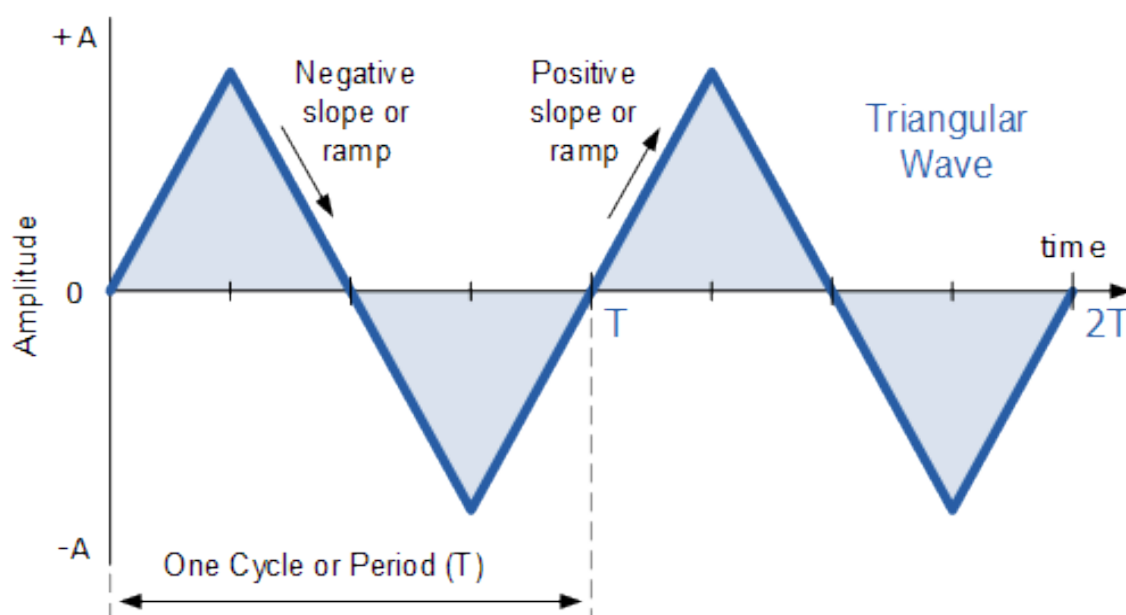
U ovom slučaju govorimo da je za kvadratni valni oblik pozitivno ili "ON" vrijeme jednako negativnom ili "OFF" vremenu tako da radni ciklus mora biti 50% odnosno polovica njegovog razdoblja. Budući da je frekvencija jednaka recipročnom razdoblju, ( $1/t$ ) moguće je definirati frekvenciju valnog oblika kvadratnog vala.

Kvadratni valni oblici uvelike se koriste u elektroničkim i mikroelektroničkim sklopovima za taktne i vremenske upravljačke signale. Budući da su to simetrični valni oblici jednakog kvadratnog trajanja koji predstavljaju svaku polovicu ciklusa, a gotovo svi digitalni logički sklopovi koriste kvadratne valne oblike na svom ulazu i izlazu.

### 3.3. Trokutni valni oblik

Trokutni valni oblici uglavnom su dvosmjerni ne-sinusoidni valni oblici koji osciliraju između pozitivne i negativne vršne vrijednosti. Iako se naziva trokutasti valni oblik, trokutasti val zapravo je više simetrični linearni valni oblika rampe jer je to jednostavno spori uspon i pad naponskog signala na konstantnoj frekvenciji ili brzini.

Brzina kojom se napon mijenja između svakog smjera rampe jednaka je tijekom obje polovice ciklusa.



Slika 6: Trokutni valni oblik [9]

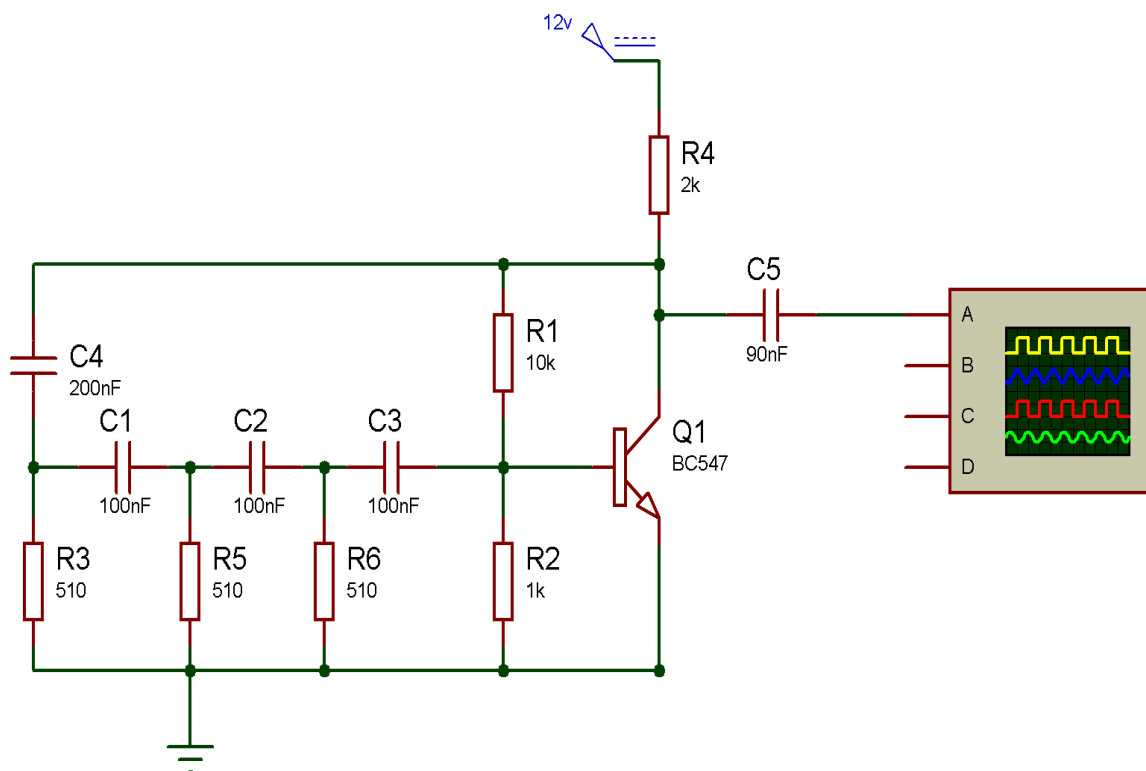
Kod trokutastih valnih oblika pozitivna rampa ili nagib, vremenski jednako traje kao i negativna rampa koja trokutastom valnom obliku daje 50% radnog ciklusa. Tada će svaka dana amplituda napona, frekvencija valnog oblika odredit će prosječnu razinu napona vala.

Dakle, za spor porast i sporo vrijeme kašnjenja rampe dobit će se niža prosječna razina napona od bržeg porasta i propadanja. Međutim, mogu se proizvesti ne-simetrični trokutasti valni oblici mijenjajući se ili porastom vrijednosti ili raspadanjem vrijednosti rampe kako bi se dobila druga vrsta valnog oblika poznata kao valni oblik pila.

## 4. IZVEDBA SKLOPOVA KOJI GENERIRA VALNE OBLIKE

### 4.1 Izvedba sklopa koji generira sinusni val

U krug se dovodi 12 V, a tranzistor se ne može napajati izravno. Koriste se otpornici R1 i R2 stvarajući krug razdjelnika napona za prednaponski tranzistor Q1. U ovom slučaju se koristi tranzistor tipa NPN koji provodi struju ili je u propusnom stanju samo kada je pozitivan signal dostavljen na kontakt baze, dok inače ostaje otvoren odnosno u nepropusnom stanju. Otpornici (R3, R5 i R6) i kondenzatori (C1, C2 i C3) čine RC oscilatorski krug.



Slika 7: Sklop koji generira sinusni val [8]

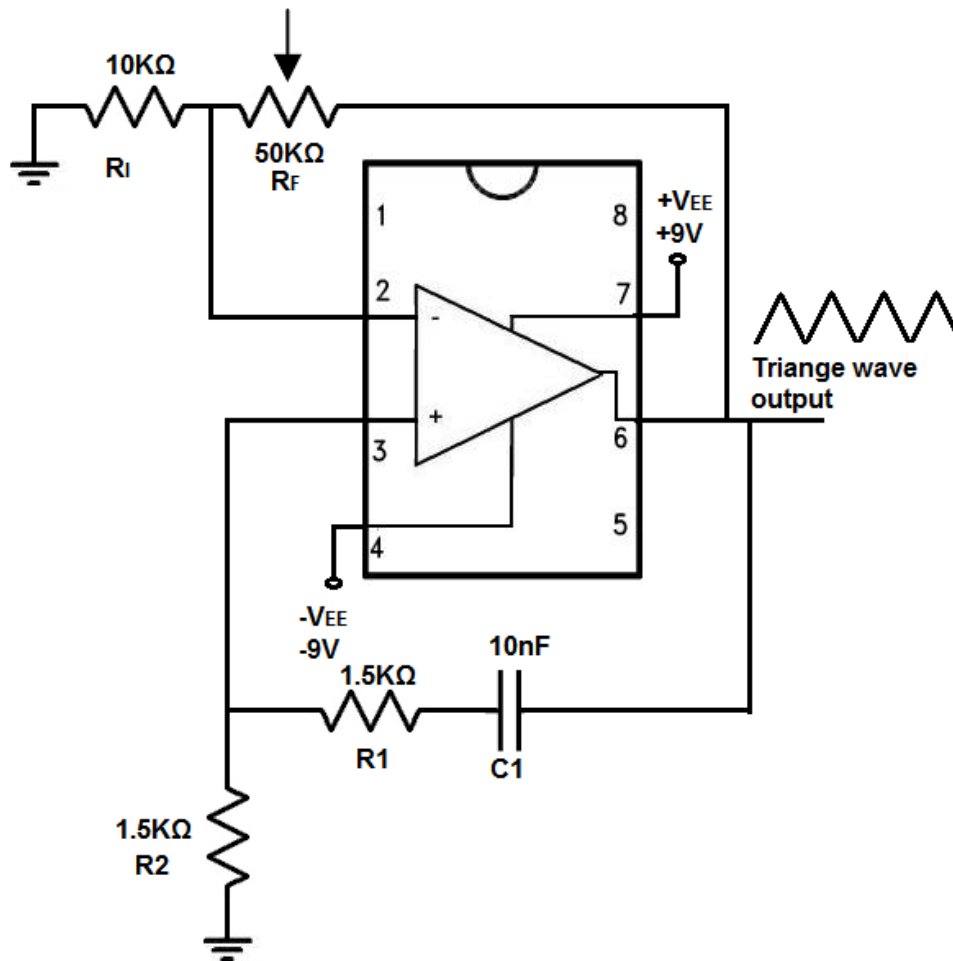
To je vrsta oscilatora koja se sastoji od uređaja za pojačavanje poput tranzistora koji se koristi u ovom slučaju. Na ulazu u RC krug nalazi se istosmjerna struja koja se nakon prve sklopke pretvara u sinusni val. Kondenzator C5 ima funkciju filtera koji propušta samo čistu izmjeničnu struju, a otpornik R4 ograničava struju kolektora. Frekvencija se može promijeniti samo mijenjanjem vrijednosti kondenzatora i otpornika tako da su oni najčešće promjenjivi. Izlazni signal iz kruga može se prikazati na osciloskopu.

#### 4.2 Izvedba sklopa koji generira trokutni val

Krug prikazan na slici generira valni oblik trokuta na izlazu koristeći operacijsko pojačalo LM741, otpornike i kondenzator.

Na +VEE pin se spaja napon od 9V, a na -VEE se spaja -9V i to daje snagu koja je potrebna za LM741 čip. Kako bi se dobio željeni oblik signala koriste se različite formule. U ovom primjeru koristi se da je frekvencija,  $f = 1/2\pi RC$ , gdje je  $\pi = 3,14$ , r je jednak vrijednosti otpora, a C je jednak vrijednosti kapacitivnosti.

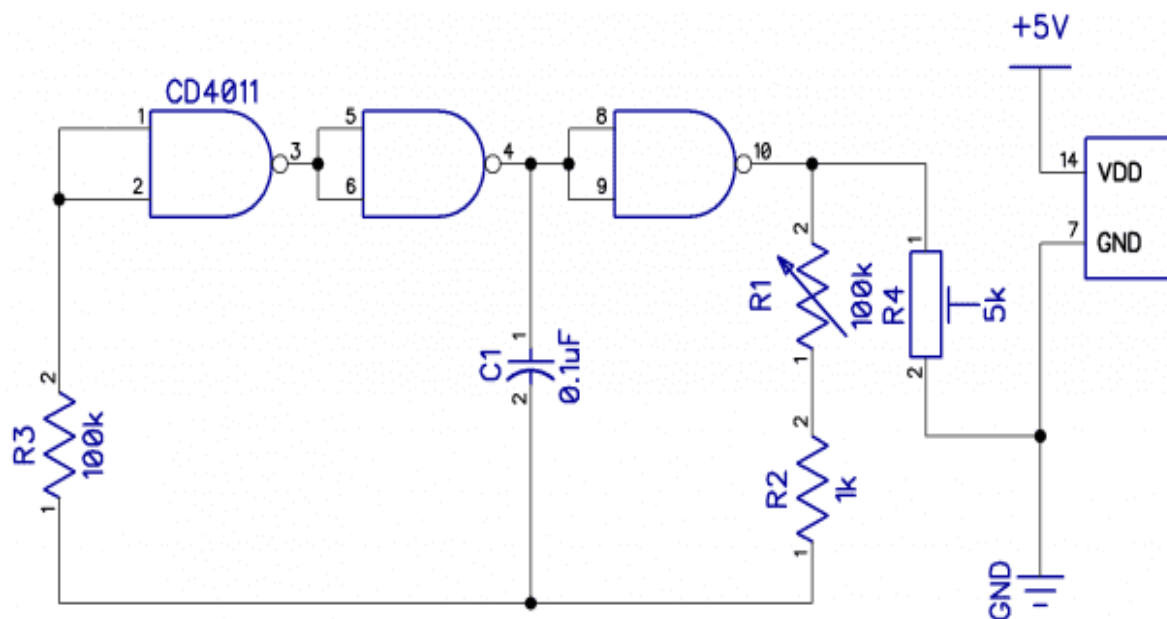
To su za vrijednosti R1, C1, R2 i C2. Mijenjanjem vrijednosti otpornika R1 i kondenzatora C1 koji čine RC krug mijenja se i frekvencija. Vrlo je bitno da vrijednost otpornika R2 bude jednaka vrijednosti R1.



Slika 8: Sklop koji generira trokutni val [12]

### 4.3. Izvedba sklopa koji generira kvadratni val

Jedan od najlakših načina za generiranje kvadratnog vala je korištenje multivibratora. Multivibratori imaju dva izmjenična stanja. Prvo je stanje relaksacije u kojem sustav miruje, a zatim kratko razdoblje promjene u kojem stabilna točka prelazi u drugo stabilno stanje na neki vremenski period, a zatim se ponovno vraća natrag. Razdoblje je postavljeno vremenskom konstantom koja je obično RC par.



Slika 9: Sklop koji generira kvadratni val [14]

Sklop prikazan na slici koristi ili, nili i ni vrata, a frekvencija se mijenja pomoću R1 i C1.

## 5 VRSTE GENERATORA SIGNALA

Elektronski instrument koji generira ponavljajuće i neponavljajuće valne oblike napona naziva se generator signala. Za idealni generator signala može se reći da je izvor napona. Generator signala također se može nazvati funkcionalnim generatorom, mikrovalnim generatorom, generatorom nagiba te proizvoljnim generatorom valnog oblika. Ovaj elektronički uređaj generira elektronički signal koji može biti analogni ili digitalni.

Generator signala isporučuje točan kalibrirani signal na frekvencijama od zvuka do raspona mikrovalova. To se uglavnom koristi u razvoju i testiranju elektroničkog hardvera. Navedeni se signali mogu prilagoditi prema frekvenciji, dizajniranju, ispitivanju, popravljanju, rješavanju problema, modulaciji, izlazu, valnom obliku i impedanciji. Generatori signala postoje u različitim vrstama, a svaka od njih ima različitu svrhu. Oni također imaju različite dizajne i koriste različite krugove, nudeći različite razine sposobnosti i funkcionalnosti. Kao rezultat, nijedan generator signala nije prikladan za svaku svrhu.

U nastavku navodim primjere generatora signala i njihovih funkcija:

1. **Generatori funkcije** koji su sposobni generirati jednostavne ponavljajuće valne oblike;
2. **Generatori radio signala** koji se koriste za generiranje radiofrekvencijskih signala;
3. **Vektorski generatori signala** koji generiraju radiofrekventne signale sa složenim modulacijskim formatima;
4. **Generatori audio signala** koji se koriste u audio aplikacijama i imaju nisku razinu harmoničnog izobličenja;
5. **Proizvoljni generatori valnih oblika** koji mogu proizvesti sofisticirane valne oblike;

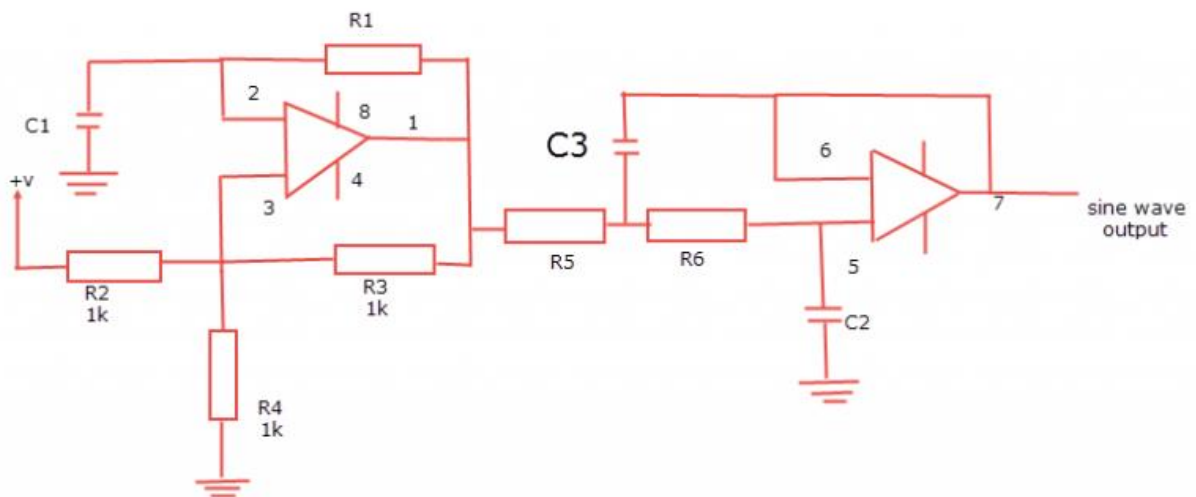


## 6. Generatori impulsa pomoću kojih se impulsi stvaraju kao oblici signala.

Generatori signala najčešće se koriste kao elektronička ispitna oprema, ali i u umjetničkim primjenama. Budući da podržavaju širok raspon formata digitalne modulacije, često se koriste i u modernim bežičnim komunikacijskim sustavima te za testiranje digitalnih odašiljača i prijemnika prema složenim zahtjevima.

### *Generator sinusnog signala*

Oblik vala koji se može lako generirati naziva se sinusni val. Slika u nastavku prikazuje krug koji će stvoriti sinusni signal. Prikazani će krug prvo stvoriti kvadratni val i kasnije generirati sinusni val na potrebnoj frekvenciji.



Slika 10: Blok dijagram generatora sinusnog signala [4]

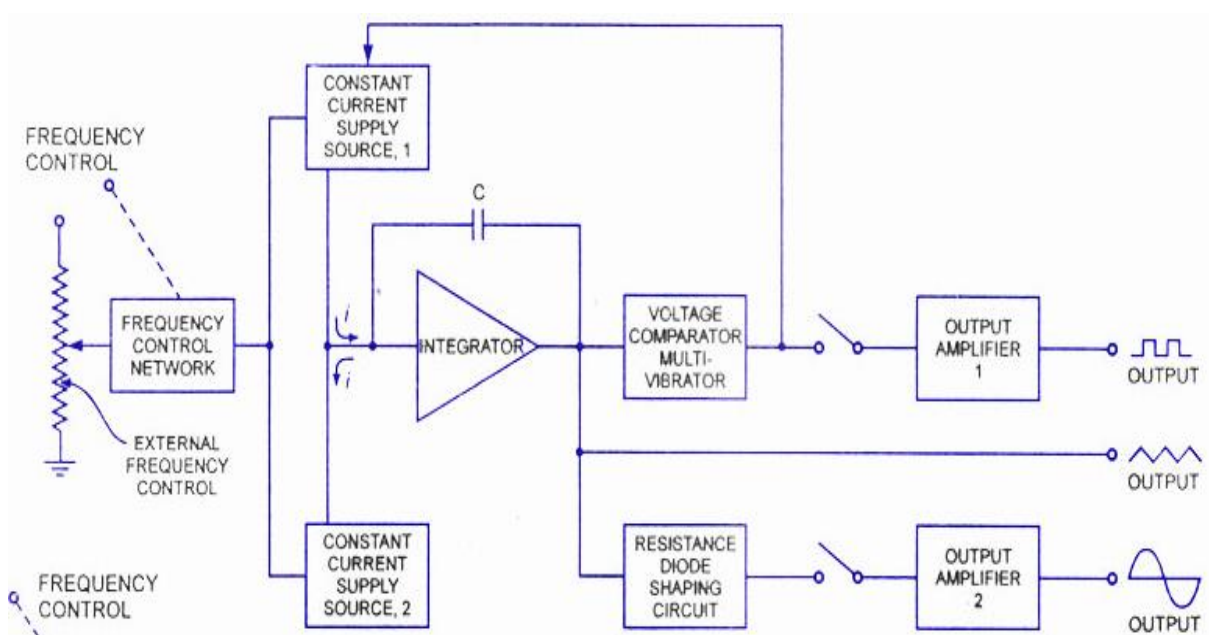
Pojačalo A1 koje je konfigurirano kao astabilni oscilator s frekvencijom određenom R1 i C1. U prikazanom krugu dva polu filtra niskog prolaza, pomoću A2 filtra, izlaz će biti iz A1 koji je kvadratni val.

Korišteni filter je dobitak jedinstva Sallen-Keys Filter i njegova frekvencija odsjeka jednaka je frekvenciji kvadratnog vala od A1. Na prikazanom je vidljivo da se većina harmoničnih frekvencija i temeljne frekvencije uglavnom filtriraju, a izlaz ostaje na A2. Temeljne komponente kvadratnog vala otprilike će 1,27 puta veće od vršne amplitude kvadratnog vala. Amplituda izlaza sinusnog vala iznositi će oko 87% vrha kvadratnog vala. Vrh kvadratnog vala oslanjat će se na izlazni zamah specifikacije pojačala i na napon napajanja pojačala.

Zajedno s vrhom sinusnog i kvadratnog vala pratit će promjene u napajačkom naponu pojačala. Izračunava se navedena frekvencija zajedno s vrijednošću kondenzatora C1 i na temelju vrijednosti R1, C2, C3, R4 i R5. Specifične vrijednosti R2, R3 i R4 su 1k Ohma. Vrijednosti se trebaju uspoređivati kako bi se smanjila pogreška u stvarnoj frekvenciji rada u usporedbi s izračunatom frekvencijom rada. Vrijednost C1 je 0,001  $\mu$ F.

## 6. GENERATOR FUNKCIJE

Generator funkcije koristi se za generiranje različitih vrsta električnih valnih oblika u širokom rasponu frekvencija. Valni oblici koji se mogu lako stvoriti su sinusni valni oblici, kvadratni valni oblici i oblici trokuta. Funkcionalni generator pokriva i zvučnu frekvenciju i radio frekvenciju. U nastavku je prikazan blok dijagram generatora funkcije.



Slika 11: Blok dijagram generatora funkcije [14]

Gotovo svi generatori signala visokih performansi danas, od generatora funkcija do proizvoljnih izvora. Generatori se temelje na digitalnim arhitekturama, omogućujući fleksibilnu programiranost i izuzetnu točnost.

Postoje tri vrste generatora funkcije:

1. Generator analognih funkcija;
2. Generator digitalnih valnih oblika;
3. Generator sweep funkcija.

### 6.1. Generator analognih funkcija

Analogni generator funkcija prethodnik je digitalnog. Jednostavne je izvedbe i jednostavan za uporabu. Postoji nekoliko slabosti koja ograničava njegovu primjenu i njegovu upotrebu. Slika u nastavku prikazuje analogni generator funkcije.



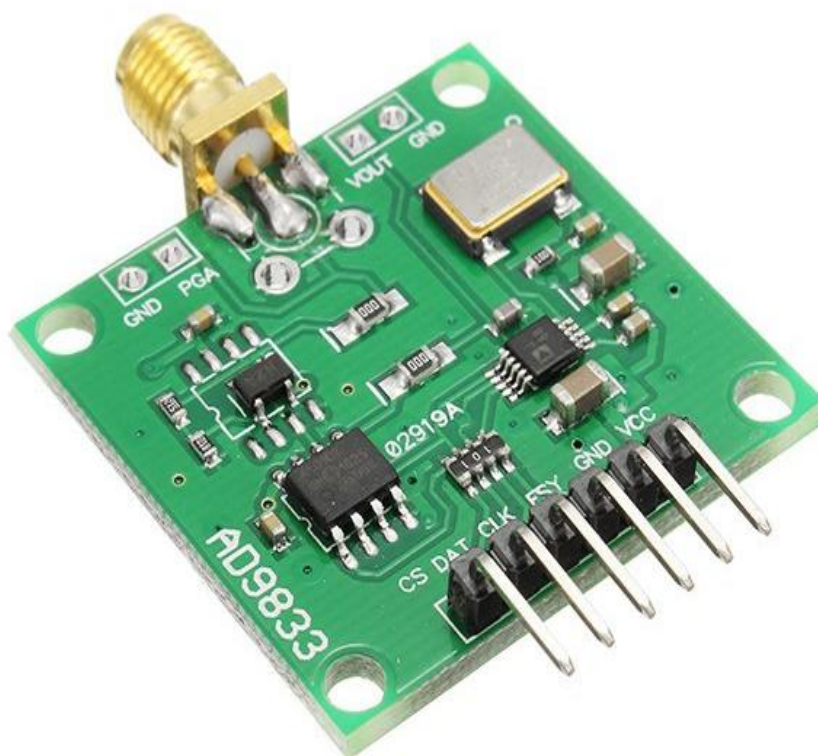
Slika 12: Analogni generator funkcije [6]

U analognom generatoru funkcije koriste se potencijometri za kontrolu različitih parametara kao što su frekvencija i amplituda. To korisnicima često otežava prilagođavanje frekvencije i amplitude valnih oblika točnom vrijednošću. Iz tog razloga korisnici moraju ručno prilagoditi generator funkcija svakog puta kada namjeravaju promijeniti valni oblik. Tipični generator funkcija ne dopušta povezivanje i kombinaciju s drugim uređajima.

## **6.2. Generator digitalnih funkcija (digitalna sinteza- DDS)**

Generator digitalnih funkcija koristi računalo kao sučelje između hardvera i softvera pomoću kojeg se mogu generirati različiti valni oblici različitih frekvencija. Dakle, taj se krug može koristiti u bilo kojem projektu na kojem osnovni valni oblici trebaju biti generirani izravnom digitalnom sintetom koja generira analogne valne oblike s digitalno podesivom visokom rezolucijom.

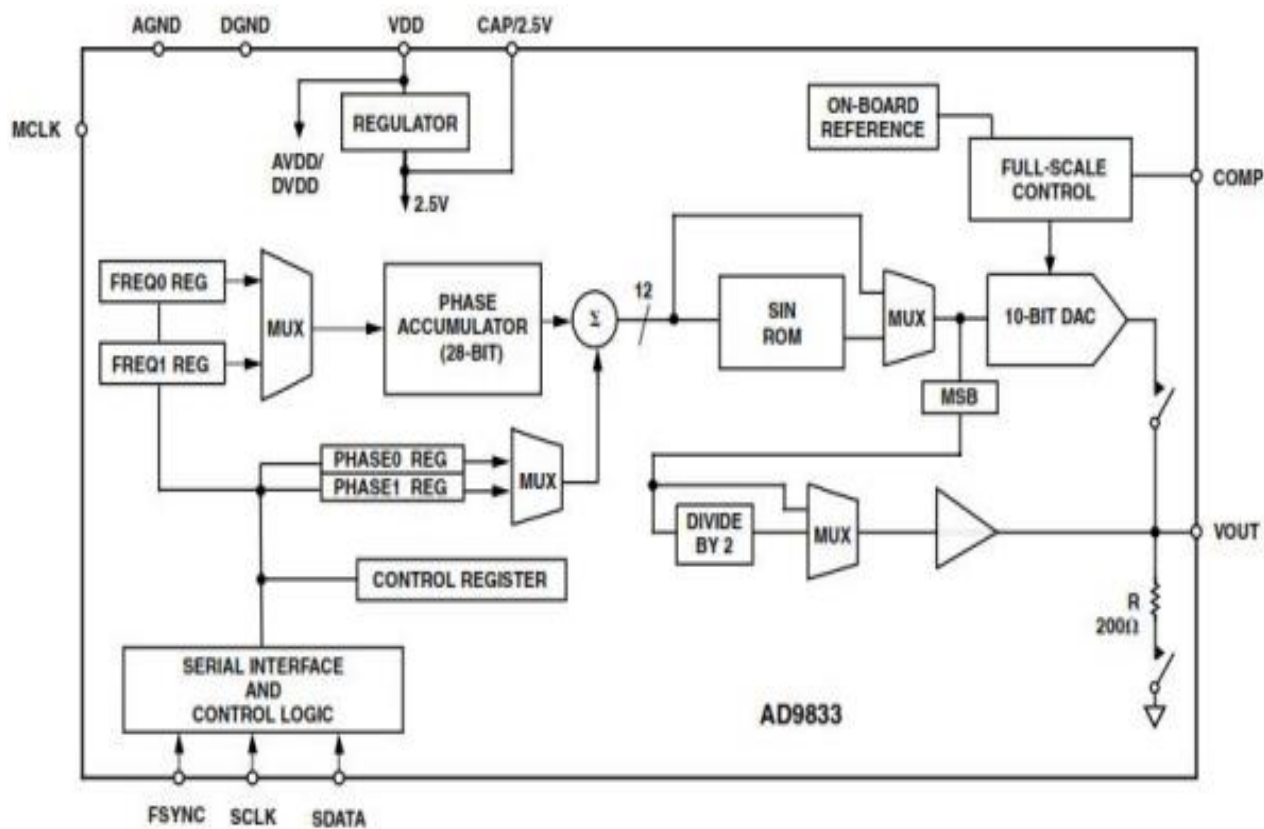
Frekvencija je “podijeljena“ u DDS arhitekturi po faktoru skaliranja u programibilnom binarnom podešavanju. Riječ ugađanja obično je dugačka 24 - 48 bita što omogućuje implementaciju DDS-a za pružanje vrhunskog izlaza. Današnji digitalni generatori funkcije, poput primjerice DDS generatora funkcije prikazanog na slici, programirani su kroz serijski brzo periferno sučelje (SPI), a potreban je samo vanjski sat za stvaranje jednostavnih sinusnih valova. Dostupni su i DDS uređaji koji mogu generirati frekvencije manje od 1 Hz do 400 MHz (na temelju sata od 1 GHz).



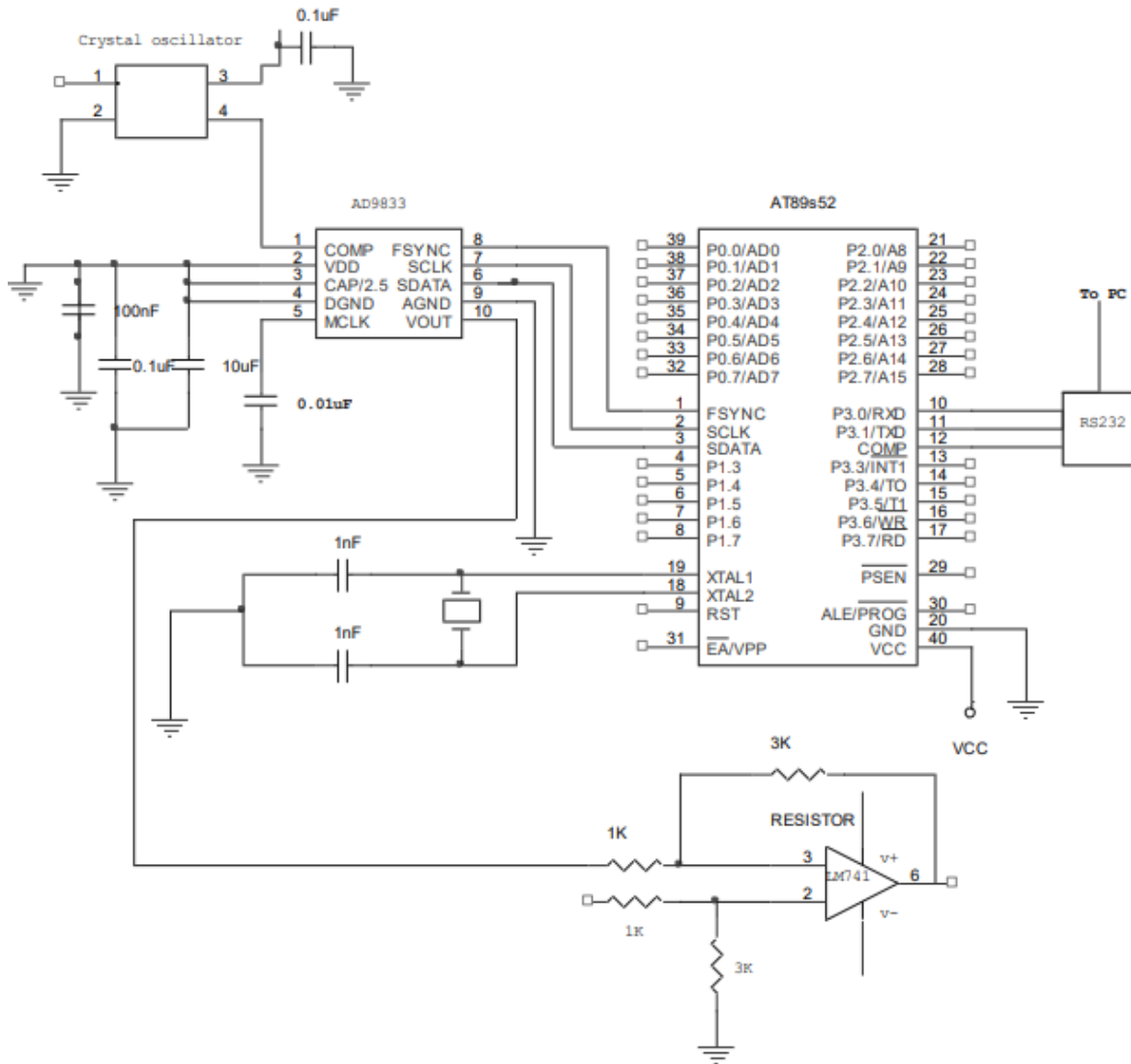
Slika 13: Modul AD9833 generatora digitalnog signala koji se povezuje na računalo [10]

Generator funkcije igra vrlo važnu ulogu u komunikacijama i elektroničkim mjernim instrumentima. Faza i frekvencija su korisne u širokom rasponu primjena u ispitivanju, mjerenju i komunikaciji. DDS uređaji za integrirani krug su kompaktni, zahtijevaju malo snage i prostora, troškovi su im niski i lako se primjenjuju.

Blok shema AD9833 prikazana je na sljedećoj slici.



Slika 14: Blok dijagram AD9833 [11]



Slika 15: Shematski prikaz hardware-a [11]

### 6.3. Generator sweep funkcija

Generatori za pomicanje obično se koriste za ispitivanje frekvencijskog odziva elektroničkih krugova. Ti krugovi su uglavnom tranzistorski krugovi s induktorima i kondenzatorima za stvaranje linearnih karakteristika. Sweep generator je elektronički testni generator koji stvara periodični valni namijenjen izmjeni izlaza drugog generatora



signala, koji je obično radio frekvencijski (RF). Periodični valni diže se na vršnu razinu, a zatim se brzo spušta na nisku razinu, a onda ponavlja cijeli postupak.

Izlaz sweep generatora može se koristiti za kontrolu frekvencijskog izlaza generatora signala za generiranje izlaza frekvencije pomicanja. Generator sweep funkcije omogućuje postavljanje testiranja da gotovo istovremeno izmjeri odgovor uređaja unutar raspona frekvencija ili frekvencijskog raspona. Sweep generatori koriste se za ispitivanje frekvencijskog odziva na nizu frekvencija.

Kada god RF krugovi ili električni krugovi imaju specifičan odziv frekvencije, generatori za pomicanje mogu generirati ispitni signal koji će pokriti specifični frekvencijski raspon. Osnovni sinusni val ili sinusoidni val je periodično promjenjivi napon koji se glatko kreće od nule do pozitivnog vrha, a zatim u nulu, a potom u negativan vrh i natrag u nulu.

Kompletni ciklus imat će dvije nule i dvije vršne točke, koje su pozitivne i negativne. U pojačalu s tranzistorskim krugovima, induktorima i kondenzatorima postoji očekivani dobitak ili neto pojačanje u različitim frekvencijama. Za RF pojačalo napajanja, pojačanje se primjećuje mjerenjem ulaza na pojačalo. Ako je izlaz 1 W, dok je ulaz 0,01 W, postoji dobitak od 100.

Ako je točka donja  $-3\text{dB}$  148 MHz, a gornja  $-3\text{dB}$  točka 152 MHz, pojačalo napajanja naziva se frekvencijski raspon od 148–152 MHz. U tom slučaju se može postaviti sweep generator tako da je njegova niža frekvencija 148 MHz, a viša 152 MHz te će davati frekvenciju u tom zadanom pojasu.

Raspon frekvencije uređaja može se procijeniti sweep generatorom i analizatorom spektra, odgovarajućom testnom opremom. Navedeno ima dvodimenzionalni zaslon koji prikazuje i vertikalnu razinu snage i horizontalno očitavanje frekvencije. Pri nadzoru signala s analizatorom spektra, vertikalna os je i dalje amplituda u vatima (W), a vodoravna os je frekvencija u hercima (Hz) umjesto vremenskih jedinica.

## 6.4 Komande funkcijskog generatora

Na donjoj slici prikazano je sučelje generatora funkcija BKPRECISION model 4040DDS. Dan je opis pojedinih prekidača i funkcijskih tipki.



Slika 16: Sučelje generatora funkcije [3]

1. Prekidač za napajanje - uključuje i isključuje instrumenta.
2. Postavljanje tipke za podešavanje - prilagođava parametar odabrani drugim gumbima.
3. Odabir sinusnih valova - odabire izlaz sinusnog vala.
4. Ulaz brojača/okidača - ulazni terminal za brojanje frekvencije ili vanjski signal okidača.  
Napomena Postoji maksimalna ulazna ocjena signala.
5. Odabir vala rampe - Odabir rampe (trokut) izlaz vala.
6. Ulaz signala modulacije - Ulazni terminal za vanjski modulacijski signal. Napomena Postoji maksimalna ulazna ocjena signala.

7. Odabir kvadratnog vala - Odabire izlaz kvadratnog vala.
8. Izlaz signala sinkronizacije - Pruža signal (obično kvadratni val ili impuls) koji je u fazi s izlaznim signalom; često na razini TTL -a.
9. Podešavanje amplitude – offset-gumb za podešavanje amplitude signala ili istosmjernog pomaka.
10. Izlaz signala - Izlazni terminal za signal generatora funkcije. Obično ima 50 izlazne impedance.
11. Postavite na kontra način - Omogućuje ulaz brojača i prikazuje frekvenciju ulaznog signala u stavci 4.
12. Promijenite postavke uslužnih usluga - Prilagodite frekvenciju Frekvencije, frekvencija zaustavljanja pomicanja i intenzitet prikaza.
13. Postavite DC offset - Omogućite podešavanje istosmjernog napona dodanog u izlaz signala (kontrola 10).
14. Odaberite modulaciju - Ne odabire modulaciju, unutarnju AM modulaciju, vanjsku AM modulaciju, odstupanje modulacije FM i vanjsku FM modulaciju.
15. Postotak (%) radnog ciklusa - Prilagođava radni ciklus ili simetriju prikazanog valnog oblika.
16. Sweep - Uključuje i isključuje način rada frekvencije i omogućava odabir linearnog poteza ili logaritamskog pomicanja.
17. Frekvencija - Nakon pritiska ovog gumba, gumb za podešavanje (kontrola 2) prilagodit će frekvenciju izlaznog signala.
18. Način - Odabir vrste rada: kontinuirani izlaz, brzina ponavljanja okidača (postavlja interval između unutarnjeg okidača; svaki signal okidača uzrokuje da generator izlazi jedno razdoblje), vanjski okidač, ručni okidač (pritiskom na → gumb uzrokuje izlaz jednog ciklusa) ili vanjski zatvoreni (ciklusi valnog oblika su izlaz, dok je signal vrata iznad praga).
19. Podešavanje znamenke - Pomiče selekciju znamenke lijevo.
20. Podešavanje znamenke - Pomiče selekciju znamenke desno.
21. Prikaz - Prikazuje postavke generatora funkcije, kao što su frekvencija, amplituda, odabrani valni oblik, itd.} [1]

## 7. Zaključak

Primjena generatora signala je neizostavna za inovaciju novih sustava, za usporedbu signala, različita testiranja te za servis elektroničkih i drugih komponenti. Digitalni generatori signala koriste se u profesionalnim laboratorijskim istraživanjima koje provode različiti instituti i organizacije iz razloga što je njihova ekonomska isplativost neupitna, a pružaju najveću točnost i stabilnost.

Druga vrsta generatora signala su analogni. Njihova niska cijena i jednostavnost primjene privlači korisnike koji ih primjenjuju najčešće u privatne i obrazovne svrhe. Primjena generatora signala izuzetno je važna i u odgojno – obrazovnim institucijama (strukovne škole, fakulteti) kako bi učenici/studenti s jednostavnošću mogli analizirati različite vrste signala te pomoću osciloskopa i ostalih mjernih uređaja prikazati signale na zaslonu.

Praktičnom primjenom navedenih mjernih uređaja i generatora signala, učenici/studenti jednostavnije razumiju ovisnost parametara signala o elektroničkim komponentama te kako ih proizvoljno mijenjati. Elektrotehnika i elektronika predstavljaju izrazito široka znanstvena područja koja obuhvaćaju razne uređaje, elektroničke sklopove i komponente koji za svoj ispravan rad zahtijevaju određene parametre ulaznog napona. Generatori signala omogućuju generiranje takvog potrebnog napona.



- [03540&terminal\\_id=7c549defeb594d6bbcbbe760843f942c&afSmartRedirect=y&gatewayAdapt=glo2isr](#), 9.8.2022.
- [11] Microcontroller based DDS Function Generator, International Journal of Engineering Science and Innovative Technology (IJESIT) Volume 2, Issue 1, January 2013, <file:///C:/Users/Korisnik/Downloads/MicrocontrollerbasedDDSFunctionGenerator.pdf>, 9.8.2022.
- [12] learningaboutelectronics.com, <http://www.learningaboutelectronics.com/Articles/Triangle-wave-generator-circuit-with-an-LM741-op-amp.php>, 11.8.2022.
- [13]elprocus.com,<https://www.elprocus.com/what-is-function-generator-circuit-diagram-its-specifications/>, 16.8.2022.
- [14] circuitbasics.com, <https://www.circuitbasics.com/what-are-square-wave-generators/>
- [15] About Mehanics, aboutmechanics.com, <https://www.aboutmechanics.com/what-is-a-sweep-generator.htm>, 12.8.2022.
- [16] Documen, documen.tips, <https://dokumen.tips/documents/sweep-function-generator-the-sweep-generator-offers-linear-or-log-sweep-with.html?page=1>, 14.8.2022.
- [17] Function Generator and Arbitrary Waveform Generator Guidebook by Don Peterson & B&K Precision, <https://www.mouser.com/pdfdocs/BK-precision-function-generator-awg-guide.pdf> 20.8.2022
- [18] Signal Generator Fundamentals, [https://engineering.case.edu/lab/circuitlab/sites/engineering.case.edu.lab.circuitlab/files/docs/Signal\\_Generator\\_Fundamentals- Tektronix.pdf](https://engineering.case.edu/lab/circuitlab/sites/engineering.case.edu.lab.circuitlab/files/docs/Signal_Generator_Fundamentals- Tektronix.pdf) 16.8.2022
- [19] cambridgewireless.co.uk, [https://www.cambridgewireless.co.uk/media/uploads/resources/Heritage\\_Group/19.02.15/Heritage-19.02.15-Tony\\_Rudkin.pdf](https://www.cambridgewireless.co.uk/media/uploads/resources/Heritage_Group/19.02.15/Heritage-19.02.15-Tony_Rudkin.pdf) 22.8.2022.
- [20] Analog Devices, analog.com, <https://www.analog.com/en/technical-articles/design-of-a-powerful-signal-generator-output-stage.html> 1.9.2022.

- 
- [21] Što je generator signala, electronics-notes.com, <https://www.electronics-notes.com/articles/test-methods/signal-generators/what-is-a-signal-generator.php> 12.8.2022.
- [22] Generatori signala, mteh.hr, <https://mteh.hr/generatori-signala/> 22.8.2022.
- [23] Signal Generator(SGEN), technopedia.com, <https://www.techopedia.com/definition/12336/signalgenerator-sgen> 16.8.2022.
- [24] Punto Marinero puntomarinero.com, <https://hr.puntomarinero.com/signal-generators-scheme-principle-of/> 22.8.2022.