

Proračun nosača kranske staze mosne dizalice nosivosti 155 kN

Radulović, Dejan

Master's thesis / Diplomski rad

2021

Degree Grantor / Ustanova koja je dodijelila akademski / stručni stupanj: **University of Rijeka, Faculty of Humanities and Social Sciences / Sveučilište u Rijeci, Filozofski fakultet**

Permanent link / Trajna poveznica: <https://um.nsk.hr/um:nbn:hr:231:351898>

Rights / Prava: [In copyright](#)/[Zaštićeno autorskim pravom.](#)

Download date / Datum preuzimanja: **2025-02-07**

Repository / Repozitorij:

[Repository of the University of Rijeka University Studies, Centers and Services - RICENT Repository](#)



SVEUČILIŠTE U RIJECI

Studij politehnike

Sveučilišni studij politehnike i informatike

Dejan Radulović

**PRORAČUN NOSAČA KRANSKE STAZE
MOSNE DIZALICE NOSIVOSTI 155 kN**

Diplomski rad

Rijeka, 2021.

SVEUČILIŠTE U RIJECI

Studij politehnike

Sveučilišni diplomski studij politehnike i informatike

Dejan Radulović

JMBAG: 9998000245

**PRORAČUN NOSAČA KRANSKE STAZE
MOSNE DIZALICE NOSIVOSTI 155 kN**

Diplomski rad

Mentor: Doc. dr. sc. Igor Pesić

Rijeka, 2021.

Zadatak za diplomski rad

Pristupnik: Dejan Radulović

Naziv diplomskog rada: Proračun nosača kranske staze mosne dizalice nosivosti 155 kN

Naziv diplomskog rada na eng. jeziku: Crane runway girder calculation for bridge crane capacity 155 kN

Sadržaj zadatka:

Za mosnu dizalicu nosivosti 155 kN i raspona 14 m potrebno je dimenzionirati nosač kranske staze u skladu s normama EUROCODE 3 – Part 6. Prethodno je potrebno proračunati sile djelovanja dizalice na nosač prema normama EUROCODE 1 – Part 3. Razmak oslonaca nosača iznosi 6 m dok je razmak kotača dizalice (dva kotača na jednoj stazi) 2.2 m.

Rad osim glavnog proračuna treba sadržavati i: Uvod, Zaključak i Popis korištene literature.

Završni rad mora biti napisan prema Uputama za pisanje završnog rada koje su objavljene na web stranicama Studija politehnike.

Mentor: Igor Pešić



(potpis mentora)

Voditelj za diplomske radove



Zadatak preuzet:

(potpis pristupnika)

IZJAVA

Izjavljujem da sam diplomski rad „Proračun nosača kranske staze mosne dizalice nosivosti 155 kN.“ izradio samostalno koristeći se vlastitim znanjem i navedenom literaturom.

U radu mi je savjetima i uputama pomogao voditelj i mentor diplomskog rada, doc. dr. sc. Igor Pesić, te mu se na tome iskreno zahvaljujem.

Dejan Radulović

SADRŽAJ:

1. UVOD	1
2. OSNOVNI PODACI.....	2
2.1. Mosne dizalice	2
2.2. Kranska staza	2
2.3. Ulazni podaci za proračun	3
3. VRSTE DJELOVANJA NA KRAN	4
3.1. Dinamički faktori.....	4
3.2. Vertikalna opterećenja	7
3.2.1. Najmanje vrijednosti (neopterećenog kрана)	7
3.2.2. Najveće vrijednosti	9
3.2.3. Uvođenje ekscentričnog vertikalnog opterećenja	12
3.3. Horizontalna opterećenja	13
3.3.1. Horizontalna opterećenja prilikom pokretanja ili kočenja	13
3.3.2. Horizontalne sile nastale iskošenjem kрана pri kretanju.....	15
3.3.3. Sažeti prikaz računskih opterećenja	18
4. DOKAZ NOSAČA KRANSKE STAZE ZA KGS	20
4.1. Poprečni presjek nosača.....	20
4.2. Klasifikacija presjeka	21
4.3. Računske sile i momenti (unutarnje)	22
4.4. Otpornost hrpta na poprečne sile	27
4.5. Dokaz gornjeg pojasa na posmik	28
4.6. Kombinirani posmak iz savijanja i torzije	28
4.7. Dokaz na savijanje uslijed iskošenja kрана pri kretanju i na uzdužnu silu.....	29
4.8. Dokaz na bočno torzijsko izvijanje	32
5. DOKAZ HRPTA NA „CRUSHING“ i „CRIPPLING“ TE NA IZBOČAVANJE USLIJED KONCENTRIRANOG OPTEREĆENJA	34
5.1. „Crushing resistance“	34
5.2. „Crippling resistance“	35
5.3. Otpornost na izbočavanje	36
5.4. Transverzalna sila na hrbat	38
5.5. Dokaz za var na spoju hrbta i pojasnice	39
6.1. Progib uslijed vertikalnog opterećenja	44
6.2. Progib uslijed horizontalnih opterećenja	45

6.3. Ostali kriteriji vezani za GSU.....	46
6.4. Oscilacije u donjoj pojasnici.....	46
7. PROVJERA NA UMORNOSTI	47
7.1. Općenito.....	47
7.2. Ekvivalentno opterećenje	48
7.3. Postupak procjene umornosti.....	49
7.4. Procjena umornosti varova između hrpta i gornje pojasnice.....	50
7.4.1. Normalna naprezanja.....	50
7.4.2. Posmična naprezanja.....	53
7.4.3. Interakcija posmičnih i normalnih naprezanja	54
8. METODIČKI DIO DIPLOMSKOG RADA.....	55
8.1. Opis razloga za obradu sadržaja	55
8.2. Reducirani nastavni izvedbeni plan i program	56
8.3. Opisni dio vezan za metodičku obradu sadržaja integriranog u nastavni program	57
8.4. Priprema za izvođenje nastave	58
9. ZAKLJUČAK	64
10. LITERATURA.....	65
POPIS TABLICA.....	66
POPIS SLIKA	67

SAŽETAK

Zadatak ovog diplomskog rada je dimenzionirati nosač kranske staze prema normama Eurocode 3 – Part 6, a prije toga je potrebno izračunati sile djelovanja dizalice na nosač prema normama Eurocode 1 – Part 3. U sklopu rada na osnovu danih zahtjeva izveden je analitički proračun svih potrebnih komponenti te je prema tome dimenzioniran nosač koji zadovoljava nosivosti kрана do 155 kN.

Ključne riječi: dizalica, kran, nosač, nosivost, most, mosna

CRANE RUNWAY GRIDDER CALCULATION FOR BRIDGE CRANE CAPACITY 155kN

SUMMARY

The task of this thesis is to dimension the crane track girder according to Eurocode 3 - Part 6, and before that it is necessary to calculate the forces of the crane on the girder according to Eurocode 1 - Part 3. As part of the work based on the given requirements and therefore a beam is dimensioned that satisfies the load capacity of the crane up to 155 kN.

Keywords: crane, crane, girder, load capacity, bridge, bridge

1. UVOD

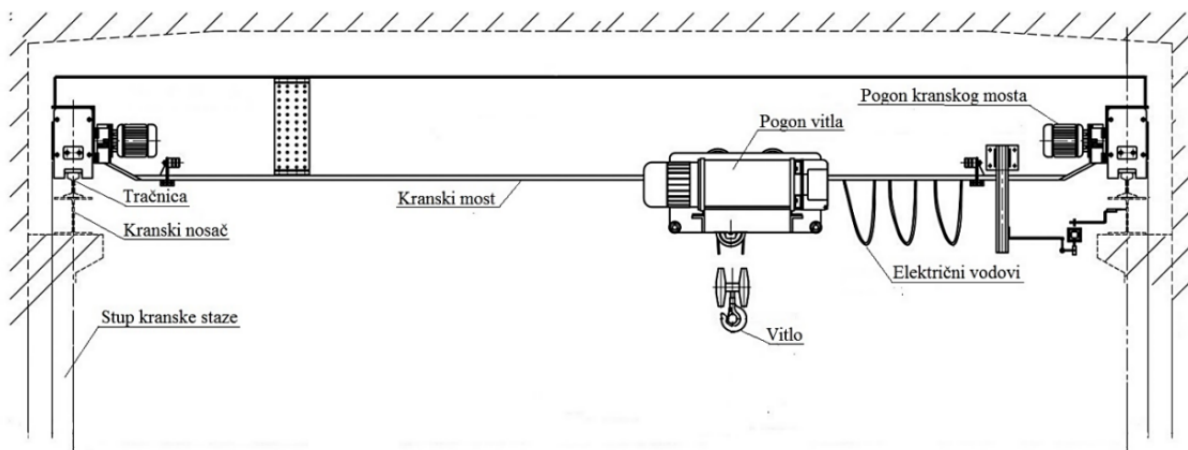
Ovaj završni diplomski rad je sačinjen od proračuna i dimenzioniranja nosača kranske dizalice. Sam nosač kranske staze se postavlja ispod tračnica te funkcionira kao konstrukcija po kojoj se mosna dizalica kreće.

Za proračun su korištene Eurocode 1 – Part 3 te Eurocode – Part 6 norme. Navedene norme nam služe za određivanje dimenzija nosača kranske staze kao i dinamička i statička opterećenja te provjeru na zamor materijala s vremenom. Ovaj rad bit će prikazan kroz primjer inženjerskog rješavanja problema pomoću upotrebe jedne od europskih normi.

2. OSNOVNI PODACI

2.1. Mosne dizalice

Mosna dizalica nam je vrsta dizalice kojoj je nosiva metalna konstrukcija u obliku mosta te se ona kreće dužinom zgrade (tvorničke zgrade) po tračnicama (stazama) koje su postavljene ispod stropa. Većinom se koriste za manipulaciju različitih vrsta tereta u velikim proizvodnim halama, bilo u radionicama i zgradama za montažu, za prijenos sipkog materijala, istovar, utovar vagona, kamiona, montaže ili demontaže opreme i sl. S pogleda nosivosti, ona im varira od 2.5 do 5000 kN, a raspona od nekoliko metara do nekoliko desetina metara (cca 40 – 50 m). Kako bi se teret mogao kretati mosna dizalica koristi mehanizam za podizanje i spuštanje tereta. Na slici dolje možemo vidjeti sve glavne dijelove mosne dizalice.



Slika 1. Dijelovi mosne kranske dizalice

2.2. Kranska staza

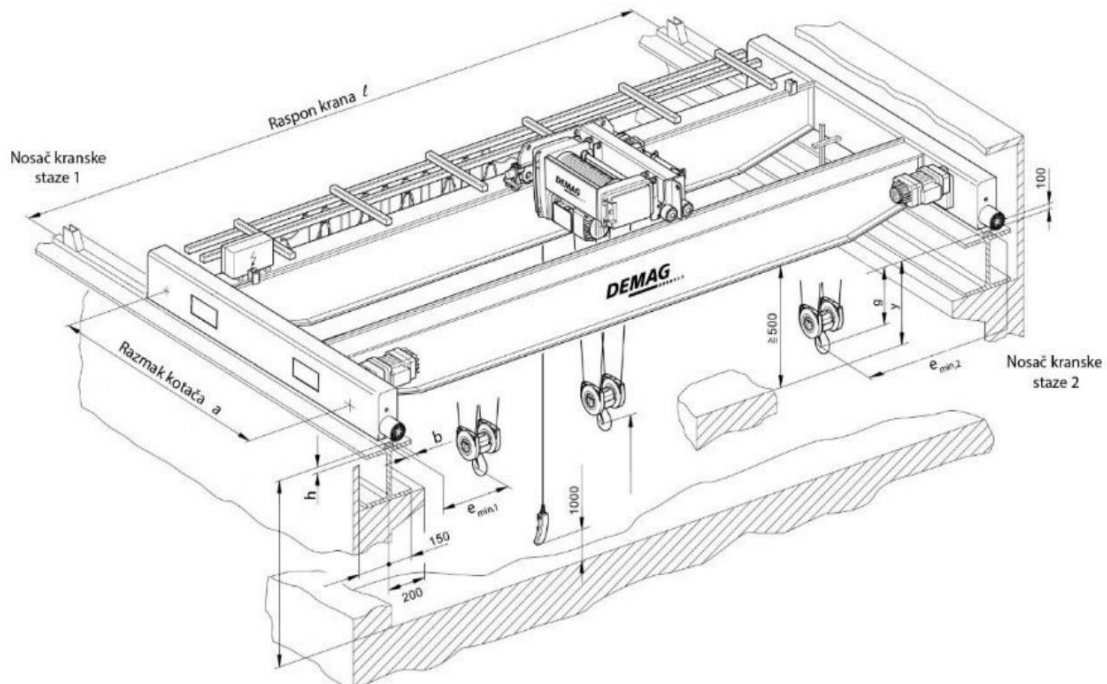
Još ih zovemo nosači dizalica su nam elementi koji se postavljaju odmah ispod šina te imaju funkciju noseće konstrukcije po kojoj se dizalica kreće. Nosači se oslanjaju direktno preko stupova ili preko konzola ako je riječ o glavnim nosačima hala. U halama sa velikim razmakom stupova oslonac može biti i preko ispusta s krovne rešetke. U praksi se najčešće koristi puni I oblik profila nosača bilo valjani ili zavareni. Razlog njihovog korištenja su mnog prednosti: jednostavnija statička analiza, jeftinija izrada te lakša montaža. Treba naglasiti da prilikom statičkog proračuna treba uzeti u obzir osnovna opterećenja poput vlastite težine same konstrukcije, vertikalne pritiske kotača dizalice sa različitim faktorima ϕ zavisno o vrsti opterećenja, kao i dodatna opterećenja poput bočnih udara i sila kočenja dizalice.

2.3. Ulazni podaci za proračun

Sam kran je smješten unutar hale s rasponom između stupova 6 m s dužinom hale od 100 m. Pošto je raspon kрана 14 m te je nosivost samog kрана 155 kN odabran je ZKKE tip kрана. Izgled kрана dan je na slici 2, a osnovni podaci o kranu dani su u tablici 1.

Tablica 1. Osnovni podaci o kranu

Čelik	S235
Raspon kрана	$l = 14 \text{ m}$
Nosivost kрана	$Q_H = 155 \text{ kN}$
Raspon između nosača kрана staze	$L = 6 \text{ m}$
Razmak kotača (dva kotača na jednoj stazi)	$a = 2,2 \text{ m}$
Granica tečenja	$\sigma_{0,2} = 235 \text{ N/mm}^2$
Poprečni presjek nosača	<i>zavareni</i>
Vlastita ukupna težina kрана	$Q_c = 87 \text{ kN}$
Vlastita težina mačke	$G_c = 17,52 \text{ kN}$
Brzina dizanja tereta	$v_h = 9,0 \text{ m/min}$
Razmak od kuke do osi nosača kрана staze	$e_{min} = 1400 \text{ mm}$
Klasa dizanja	HC4
Klasa umora	S3
Poprečni presjek tračnica	50 x 30 mm



Slika 2. 3D prikaz kрана.

3. VRSTE DJELOVANJA NA KRAN

3.1. Dinamički faktori

Tablica 2. Dinamički faktori ϕ_i (Table 2.1., Eurocode 1 - Part 3)

Dinamički faktor	Učinci koji se razmatraju	Primjenjuje se na
ϕ_1	Vibracijska pobuda konstrukcije kрана zbog podizanja tereta s tla	Vlastitu težinu kрана
ϕ_2	Vibracijska pobuda konstrukcije kрана zbog podizanja tereta s tla	Teret koji se diže
ϕ_3	Dinamički učinak naglog otpuštanja korisnog opterećenja ako se koriste kliješta ili magnet	Teret koji se diže
ϕ_4	Dinamički učinci zbog kretanja po tračnicama ili kранskoj stazi	Vlastitu težinu kрана i teret koji se diže
ϕ_5	Dinamički učinci uzrokovani pogonskim silama i odnose se na horizontalne sile (horizontalne uzdužne i poprečne), a koje se pojavljuju prilikom kretanja ili kočenja kрана po tračnicama	Vodne sile
ϕ_6	Dinamički učinak zbog kretanja probnog tereta po kранskom mostu koji se kreće	Probnog teret
ϕ_7	Dinamički elastični učinak udarca na odbojnice	Sile u odbojniku

Dalje nam slijedi izračun svakog dinamičkog faktora:

a) Dinamički faktor φ_1

Dinamički faktor φ_1 primjenjujemo samo na vlastitu težinu kranskog mosta te se u obzir uzima vibracijska pobuda konstrukcije kрана usljed dizanja tereta sa tla.

$$\varphi_1 = 1 \pm a, \text{ gdje je } 0 < a < 1$$
$$\varphi_1 = 1 + 0,1 = 1,1$$

b) Dinamički faktor φ_2

Faktor koji primjenjujemo na teret dizanja, a obzir se uzimaju dinamični učinci kada se teret dizanja prenosi sa tla na kran.

$$\varphi_2 = \varphi_{2,min} + \beta_2 \cdot v_h, \text{ gdje je } 0 < a < 1$$

Kako je kran svrstan u klasu HC4, $\varphi_{2,min}$ i β_2 iznose:

$$\varphi_{2,min} = 1,2 \quad \beta_2 = 0,68$$
$$v_h = 9 \frac{m}{min} = 9 \cdot \left(\frac{1}{60}\right) = \frac{9}{60} = 0,15$$
$$\varphi_2 = 1,2 + 0,68 \cdot 0,15$$
$$\varphi_2 = 1,302$$

c) Dinamički faktor φ_3

Faktor koji primjenjujemo na teret dizanja i tu u obzir uzimamo dinamički učinak ako se dogodi iznenadno otpuštanje dijela tereta. Ako pretpostavimo da ne postoji mogućnost otpuštanja dijela tereta φ_3 iznosi:

$$\varphi_3 = 1$$

d) Dinamički faktor φ_4

Faktor koji primjenjujemo na težinu samog kрана i teret dizanja. Kad usvojimo tolerancije iz EUROCODE 3, Part 6 norme dobivamo:

$$\varphi_4 = 1$$

e) Dinamički faktor φ_5

Faktor koji primjenjujemo u obzir prilikom učinaka uzrokovanih pogonskim silama, a on se svodi na horizontalne sile (poprečne i uzdužne). U trenutku kad se kран pokreće ili prilikom kočenja po tračnicama pojavljuju nam se horizontalne sile. Obzirom da je u našem slučaju gdje se sile mirno mijenjaju vrijedi nam da je:

$$\varphi_5 = 1,5$$

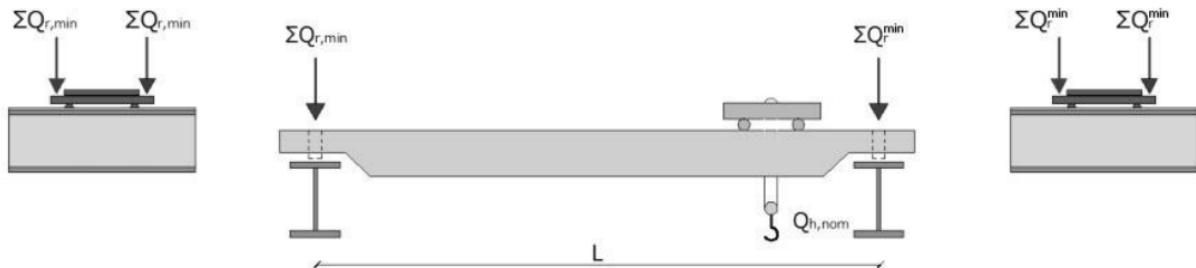
Tablica 3. Skupine opterećenja koje se uzimaju u obzir kao jedno karakteristično djelovanje i odgovarajući dinamički faktori (Table 2.2, EC3, Part 6)

Djelovanje	Oznaka	Točka	Grupe opterećenja									
			KGS							GSU	Izvanredno	
			1	2	3	4	5	6	7	8	9	10
Vlastita težina kрана	QC	2.7	φ_1	φ_1	1	φ_4	φ_4	φ_4	1	φ_1	1	1
Teret dizanja	QH	2.7	φ_2	φ_3	-	φ_4	φ_4	φ_4	η^1	-	1	1
Ubrzanje kранskog mosta	HL i HT	2.8	φ_5	φ_5	φ_5	φ_5	-	-	-	φ_5	-	-
Iskošenje kрана pri kretanju	HS	2.8	-	-	-	-	1	-	-	-	-	-
Ubrzanje ili kočenje mačke ili uređaja za podizanje tereta	HT3	2.8	-	-	-	-	-	1	-	-	-	-
Vjetar pri radu	FW	Dod. A	1	1	1	1	1	-	-	1	-	-
Teret za ispitivanje	QT	2.11	-	-	-	-	-	-	-	φ_6	-	-
Sila na odbojнике	HB	2.11	-	-	-	-	-	-	-	-	φ_7	-
Sila prevrtanja	HTA	2.11	-	-	-	-	-	-	-	-	-	1

¹⁾ η je dio tereta koji se diže, a koji ostaje nakon uklanjanja korisnog opterećenja, i nije uračunat u vlastitu težinu kрана

3.2. Vertikalna opterećenja

3.2.1. Najmanje vrijednosti (neopterećenog kрана)



Slika 3. Prikaz rasporeda opterećenja u slučaju neopterećenog kрана

a) Grupa opterećenja 1 i 2

Opterećenje od strane kранskog mosta, bez težine mačke s kukom:

$$q_c = \frac{(Q_c - G_c)}{l} = \frac{(87 - 17,52)}{14} = 4,923 \text{ kN/m}$$

Dinamičko povećanje:

$$\varphi_1 \cdot q_c = 1,1 \cdot 4,923 = 5,42 \text{ kN/m}$$

Koncentrirano opterećenje od strane mačke sa kukom

$$\varphi_1 \cdot G_c = 1,1 \cdot 17,52 = 19,27 \text{ kN/m}$$

Opterećenje na mostu koji je više opterećen na nosaču kранske staze Q_r^{min} i kojem je mačka bliže:

$$\sum Q_r^{min} = \frac{1}{2} \cdot (\varphi_1 \cdot q_c) \cdot l + (\varphi_1 \cdot G_c) \cdot \frac{l - e_{min}}{l}$$
$$\sum Q_r^{min} = \frac{1}{2} \cdot (1,1 \cdot 4,923) \cdot 14 + (1,1 \cdot 17,52) \cdot \frac{14 - 1,4}{14} = 55,28 \text{ kN}$$

Opterećenje na jednom kotaču:

$$Q_{min}^r = 27,64 \text{ kN}$$

Opterećenje na mostu koji je manje opterećen na nosaču kranske staze $\sum Q_{r,min}$ i kojem je mačka bliže:

$$\begin{aligned}\sum Q_{r,min} &= \frac{1}{2} \cdot (\varphi_1 \cdot q_c) \cdot l + (\varphi_1 \cdot G_c) \cdot \frac{e_{min}}{l} \\ \sum Q_{r,min} &= \frac{1}{2} \cdot (1,1 \cdot 4,923) \cdot 14 + (1,1 \cdot 17,52) \cdot \frac{1,4}{14} = 39,83 \text{ kN}\end{aligned}$$

Opterećenje na jednom kotaču:

$$Q_{r,min} = 19,915 \text{ kN}$$

b) Grupa opterećenja 3, 4, 5

Umjesto dinamičkog faktora φ_1 uzimamo dinamički faktor φ_4 , pa je tako:

$$\varphi_4 \cdot q_c = 1 \cdot 4,923 = 4,923 \text{ kN/m}$$

Koncentrirano opterećenje od strane mačke sa kukom

$$\varphi_4 \cdot G_c = 1 \cdot 17,52 = 17,52 \text{ kN/m}$$

Opterećenje na mostu koji je više opterećen na nosaču kranske staze $\sum Q_r^{min}$ i kojem je mačka bliže (slika 3.)

$$\begin{aligned}\sum Q_r^{min} &= \frac{1}{2} \cdot (\varphi_4 \cdot q_c) \cdot l + (\varphi_4 \cdot G_c) \cdot \frac{l - e_{min}}{l} \\ \sum Q_r^{min} &= \frac{1}{2} \cdot (1 \cdot 4,923) \cdot 14 + (1 \cdot 17,52) \cdot \frac{14 - 1,4}{14} = 50,23 \text{ kN}\end{aligned}$$

Opterećenje na jednom kotaču:

$$Q_{min}^r = 25,115 \text{ kN}$$

Opterećenje na mostu koji je manje opterećen na nosaču kranske staze $\sum Q_{r,min}$ i kojem je mačka bliže (slika 3).

$$\sum Q_{r,min} = \frac{1}{2} \cdot (\varphi_4 \cdot q_c) \cdot l + (\varphi_4 \cdot G_c) \cdot \frac{e_{min}}{l}$$

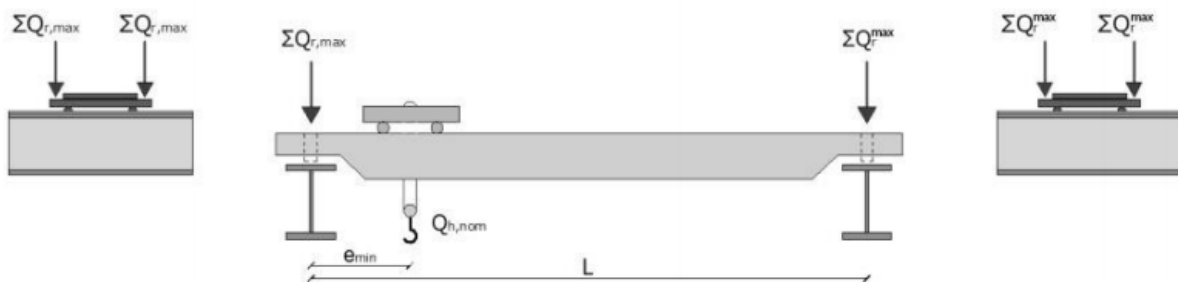
$$\sum Q_{r,min} = \frac{1}{2} \cdot (1 \cdot 4,923) \cdot 14 + (1 \cdot 17,52) \cdot \frac{1,4}{14} = 36,21 \text{ kN}$$

Opterećenje na jednom kotaču:

$$Q_{min}^r = 18,105 \text{ kN}$$

3.2.2. Najveće vrijednosti

Izračun opterećenja kрана u slučaju najvećeg opterećenja.



Slika 4. Prikaz opterećenja u slučaju kad je kran najviše opterećen

a) Grupa opterećenja 1

$$Q_H = \varphi_2 \cdot Q_{r,nom} = 1,1 \cdot 155 = 170,5 \text{ kN}$$

Izračun opterećenja nosača koji je više opterećen na kranskoj stazi $\sum Q_{r,max}$ (slika 4.):

$$\sum Q_{r,max} = \frac{1}{2} \cdot (\varphi_1 \cdot q_c) \cdot l + (\varphi_1 \cdot G_c + Q_H) \cdot \frac{l - e_{min}}{l}$$

$$\sum Q_{r,max} = \frac{1}{2} \cdot (1,1 \cdot 4,923) \cdot 14 + (1,1 \cdot 17,52 + 170,5) \cdot \frac{14 - 1,4}{14} = 208,70 \text{ kN}$$

Opterećenje na jednom kotaču.

$$Q_{r,max} = 104,35 \text{ kN}$$

Izračun opterećenja nosača koji je manje opterećen na kranskoj stazi $\sum Q_r^{max}$:

$$\sum Q_r^{max} = \frac{1}{2} \cdot (\varphi_1 \cdot q_c) \cdot l + (\varphi_1 \cdot G_c + Q_H) \cdot \frac{e_{min}}{l}$$

$$\sum Q_r^{max} = \frac{1}{2} \cdot (1,1 \cdot 4,923) \cdot 14 + (1,1 \cdot 17,52 + 170,5) \cdot \frac{1,4}{14} = 56,88 \text{ kN}$$

Opterećenje na jednom kotaču.

$$Q_r^{max} = 28,44 \text{ kN}$$

b) Grupa opterećenja 2

$$Q_H = \varphi_3 \cdot Q_{r,nom} = 1 \cdot 155 = 155 \text{ kN}$$

Izračun opterećenja nosača koji je više opterećen na kranskoj stazi $\sum Q_{r,max}$:

$$\sum Q_{r,max} = \frac{1}{2} \cdot (\varphi_1 \cdot q_c) \cdot l + (\varphi_1 \cdot G_c + Q_H) \cdot \frac{l - e_{min}}{l}$$

$$\sum Q_{r,max} = \frac{1}{2} \cdot (1,1 \cdot 4,923) \cdot 14 + (1,1 \cdot 17,52 + 155) \cdot \frac{14 - 1,4}{14} = 194,75 \text{ kN}$$

Opterećenje na jednom kotaču.

$$Q_{r,max} = 97,375 \text{ kN}$$

Izračun opterećenja nosača koji je manje opterećen na kranskoj stazi $\sum Q_r^{max}$:

$$\sum Q_r^{max} = \frac{1}{2} \cdot (\varphi_1 \cdot q_c) \cdot l + (\varphi_1 \cdot G_c + Q_H) \cdot \frac{e_{min}}{l}$$
$$\sum Q_r^{max} = \frac{1}{2} \cdot (1,1 \cdot 4,923) \cdot 14 + (1,1 \cdot 17,52 + 155) \cdot \frac{1,4}{14} = 55,33 \text{ kN}$$

Opterećenje na jednom kotaču.

$$Q_r^{max} = 27,665 \text{ kN}$$

c) Grupe opterećenja 4, 5 prema tablici 3.:

$$Q_H = \varphi_4 \cdot Q_{r,nom} = 1 \cdot 155 = 155 \text{ kN}$$

Izračun opterećenja nosača koji je više opterećen na kranskoj stazi $\sum Q_{r,max}$:

$$\sum Q_{r,max} = \frac{1}{2} \cdot (\varphi_4 \cdot q_c) \cdot l + (\varphi_4 \cdot G_c + Q_H) \cdot \frac{l - e_{min}}{l}$$
$$\sum Q_{r,max} = \frac{1}{2} \cdot (1 \cdot 4,923) \cdot 14 + (1 \cdot 17,52 + 155) \cdot \frac{14 - 1,4}{14} = 189,73 \text{ kN}$$

Opterećenje na jednom kotaču.

$$Q_{r,max} = 94,865 \text{ kN}$$

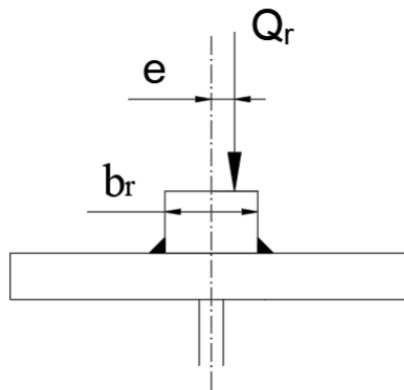
Izračun opterećenja nosača koji je manje opterećen na kranskoj stazi $\sum Q_r^{max}$:

$$\sum Q_r^{max} = \frac{1}{2} \cdot (\varphi_1 \cdot q_c) \cdot l + (\varphi_1 \cdot G_c + Q_H) \cdot \frac{e_{min}}{l}$$
$$\sum Q_r^{max} = \frac{1}{2} \cdot (1 \cdot 4,923) \cdot 14 + (1 \cdot 17,52 + 155) \cdot \frac{1,4}{14} = 51,71 \text{ kN}$$

Opterećenje na jednom kotaču.

$$Q_{r,max} = 25,855 \text{ kN}$$

3.2.3. Uvođenje ekscentričnog vertikalnog opterećenja



Slika 5. Uvođenje ekscentričnog vertikalnog naprezanja

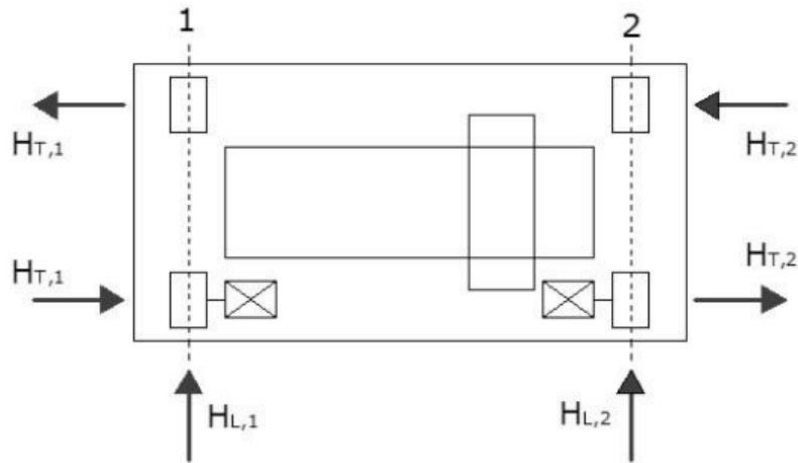
Širina tračnice dizalice:

$$b_r = 50 \text{ mm}$$

Izračun ekscentriteta:

$$e = \frac{1}{4} \cdot b_r = \frac{1}{4} \cdot 50 = 12,5 \text{ mm}$$

3.3. Horizontalna opterećenja



Slika 6. Prikaz uzdužnih i horizontalnih sila

3.3.1. Horizontalna opterećenja prilikom pokretanja ili kočenja

a) Dužinom kranske staze

Faktor trenja:

$$\mu = 0,2$$

Potrebna pogonska sila:

$$K = K_1 + K_2 = \mu \cdot \sum Q_{r,min} = \mu \cdot m_w \cdot Q_{r,min}$$

$m_w = 1$ broj pogonskih kotača (na jednoj stazi)

$$K = 0,2 \cdot 2 \cdot 18,105 = 7,242 \text{ kN}$$

Gornjim izračunom horizontalna opterećenja dužinom kranske staze iznose:

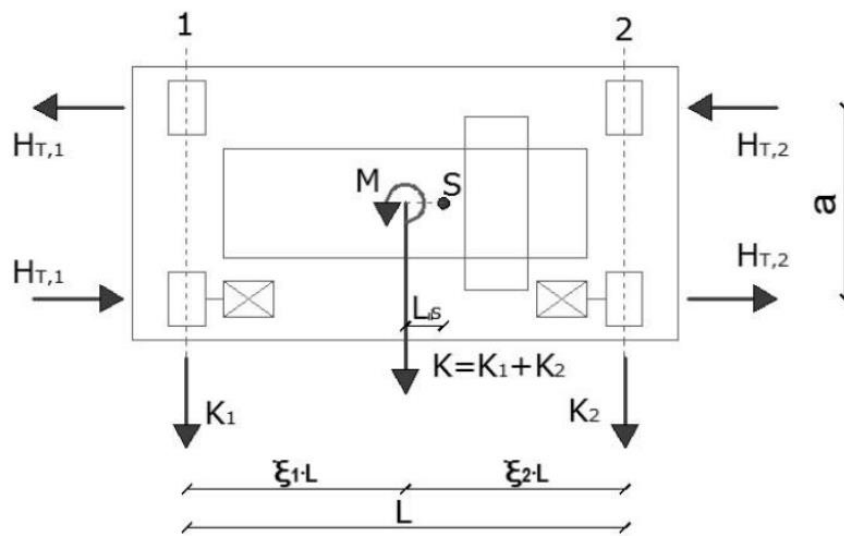
$$H_{L,1} = H_{L,2} = \varphi_5 \cdot K \cdot \frac{1}{n_r}$$

$n_r = 2$ broj nosača kranske staze

$$H_{L,1} = H_{L,2} = 1,5 \cdot 7,242 \cdot \frac{1}{2} = 5,432 \text{ kN}$$

b) Iznos poprečnih opterećenja na kransku stazu:

Točka S (težište sustava) i kranska staza udaljeni su međusobno razmakom $\xi \cdot l$ (slika 7.)



Slika 7. Opterećenja poprečno na kransku stazu H_{Ti}

Izračun faktora:

$$\xi_1 = \frac{\sum Q_{r,max}}{\sum Q_r} = \frac{\sum Q_{r,max}}{\sum Q_{r,max} + Q_r^{max}} = \frac{189,73}{189,73 + 51,71} = 0,786$$

$$\xi_2 = 1 - \xi_1 = 1 - 0,786 = 0,214$$

Međusobni razmak između momenta M i težišta točke sustava S:

$$l_s = (\xi_1 - 0,5) \cdot l = (0,786 - 0,5) \cdot 14 = 4,004 \text{ m}$$

Izračun momenta M nastalog uslijed pogonske sile:

$$M = K \cdot l_s = 3,62 \cdot 4,004 = 14,494 \text{ kNm}$$

Iznos horizontalne sile na manje opterećenoj kranskoj stazi 1:

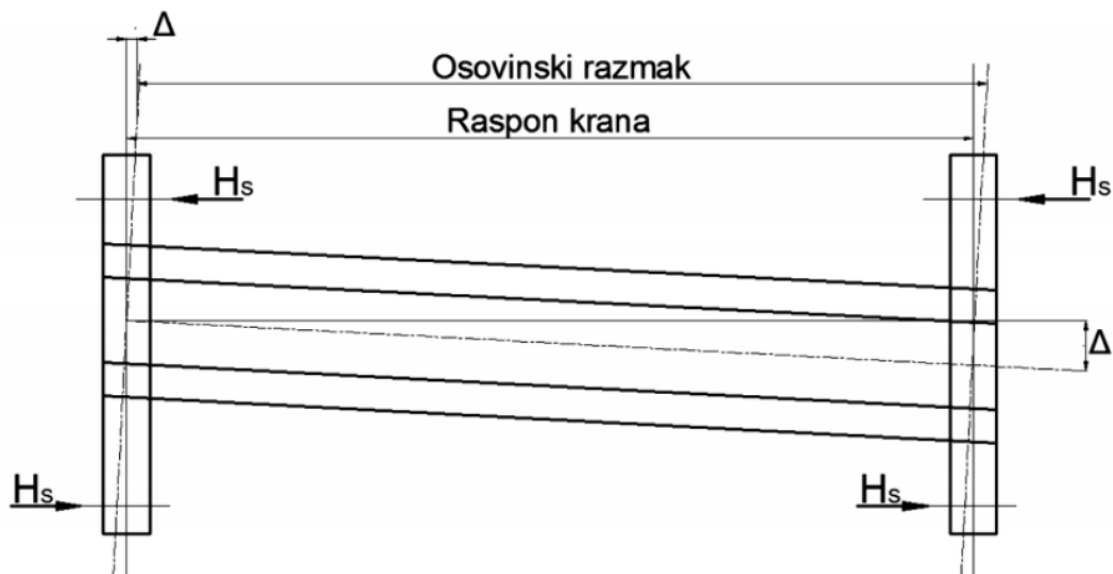
$$H_{T,1} = \varphi_5 \cdot \xi_2 \cdot \frac{M}{a} = 1,5 \cdot 0,214 \cdot \frac{14,494}{2,2} = 2,115 \text{ kN}$$

Iznos horizontalne sile na manje opterećenoj kranskoj stazi 1:

$$H_{T,2} = \varphi_5 \cdot \xi_1 \cdot \frac{M}{a} = 1,5 \cdot 0,786 \cdot \frac{14,494}{2,2} = 7,767 \text{ kN}$$

3.3.2. Horizontalne sile nastale iskošenjem kрана pri kretanju

Slika 8. nam prikazuje iskošenje kрана prilikom njegovog kretanja po nosaču kranske staze.



Slika 8. Prikaz iskošenja kрана prilikom kretanja

Ovakva vrsta opterećenja se sastoji od sila dobivenih od strane vodilice S koja se prenosi od vodilice krana, te se sastoji od dviju horizontalnih sila na svakom od kotača (poprečnih i uzdužnih). Te sile se određuju uz pomoć faktora f i $\lambda_{S,i,jT}$ (gdje „i“ nam označava broj kranske staze, 1 ili 2, a oznaka „j“ nam pokazuje smjer, L je uzdužni a T je poprečni).

Za vodilice se koriste profilirani kotači. Na slici (slika) imamo prikazane različite moguće kombinacije položaja vodilice sa odgovarajućim silama H_s i S .


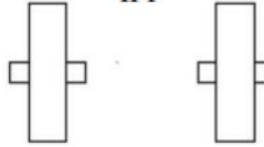
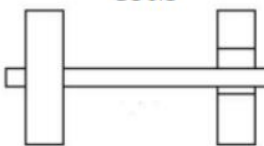
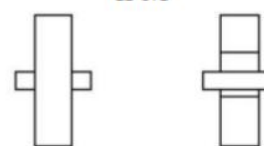
Ovisno o razmaku h između vodilica i trenutnog centra rotacije nam ovisi vrijednost faktora λ_s , te također o činjenici da li je par kotača na svakoj kranskoj stazi oslonjen pojedinačno ili povezan osovinom i da li je korištena osovina povezana upeto na obadva kotača (FF sustav) ili povezana upeto na samo jednom kotaču (sustav FM). Pretpostavit ćemo u ovom slučaju da je korišten sustav IFF.

Također tu imamo i kut α koji nam ovisi o toleranciji između vodilice i tračnice, o korištenom tipu vodilice i drugih faktora. Ako nemamo točne podatke ili oni ne postoje možemo usvojiti vrijednost od 0,015 rad.

Izračun vrijednosti faktora f :

$$f = 0,3[1 - \exp(-250 \cdot \alpha)] \leq 0,3$$
$$f = 0,3[1 - \exp(-250 \cdot 0,015)] = 0,293 \leq 0,3$$

Tablica 4. Kombinacija parova kotača

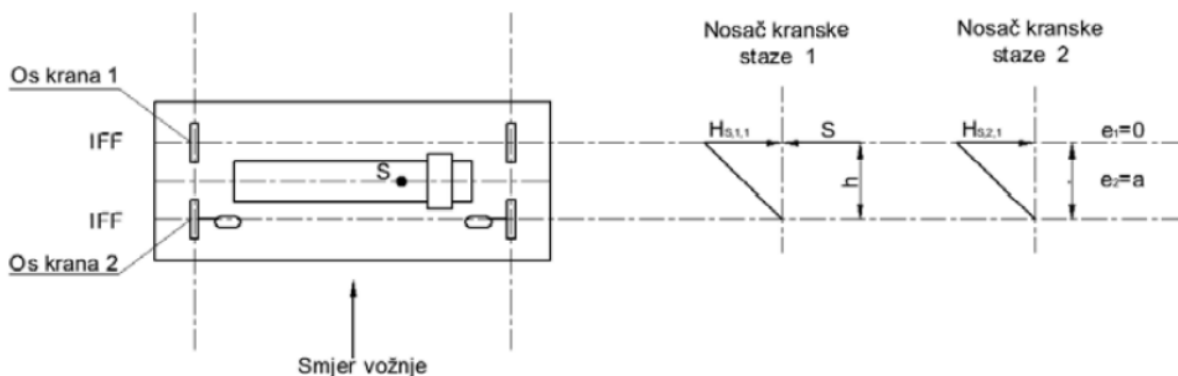
Sustav	Kombinacija parova kotača		h
	povezani (C)	neovisni (I)	
Nepokretno – nepokretno (FF)	<p>CFF</p> 	<p>IFF</p> 	$\frac{m \cdot \xi_1 \cdot \xi_2 \cdot l^2 \cdot \sum e_j^2}{\sum e_j}$
Nepokretno – pokretno (FM)	<p>CFM</p> 	<p>IFM</p> 	$\frac{m \cdot \xi_1 \cdot l^2 \cdot \sum e_j^2}{\sum e_j}$

gdje je: h – razmak trenutnog središta rotacije i odgovarajućeg uređaja za vođenje,
m – broj parova povezanih kotača (m = 0 za neovisne parove kotača),
 $\xi_1 \cdot l$ – razmak između trenutnog središta rotacije i tračnice 1,
 $\xi_2 \cdot l$ – razmak između trenutnog središta rotacije i tračnice 2,
l – raspona krana,
 e_j – razmak između j-tog para kotača i odgovarajućih uređaja za vođenje

Izračun razmaka između vodilica h:

$$h = \frac{m \cdot \xi_1 \cdot \xi_2 \cdot l^2 + \sum e_j^2}{\sum e_j^2} = \frac{\sum e_j^2}{\sum e_j} = \frac{2,2^2}{2,2} = 2,2 \text{ m}$$

Razmak e_1 od prednjeg para kotača i vodilice je jednak nuli, stoga je $e_1 = 0$. Drugi par kotača e_2 jednak nam je razmaku kotača dakle $e_2 = 2,2 \text{ m}$. Za IFF sustav vrijedi da nam je $m = 0$. Raspored između kotača i vodilica za naš primjer odgovara slučaju sa slike 9.



Slika 9. Prikaz sustava kotača sa vodilicama

Određivanje faktora λ_S :

$$\lambda_S = 1 - \frac{\sum e_i}{n \cdot h}$$
$$\lambda_S = 1 - \frac{2,2}{2 \cdot 2,2} = 0,494$$

Za prednji (prvi) par kotača je:

$$\lambda_{S,1,1T} = \frac{\xi_2}{n} \cdot \left(1 - \frac{e_1}{h}\right) = \frac{0,214}{2} \cdot \left(1 - \frac{0}{2,2}\right) = 0,107$$
$$\lambda_{S,2,1T} = \frac{\xi_1}{n} \cdot \left(1 - \frac{e_1}{h}\right) = \frac{0,786}{2} \cdot \left(1 - \frac{0}{2,2}\right) = 0,393$$

Budući da za opterećenje H_S u obzir uzimamo samo grupu opterećenja 5, ono nam iznosi:

$$S = f \cdot \lambda_S \cdot \sum Q_{r,max} = 0,293 \cdot 0,494 \cdot 94,865 = 13,73 \text{ kN}$$
$$H_{S,1,1T} = f \cdot \lambda_{S,1,1T} \cdot \sum Q_{r,max} = 0,293 \cdot 0,107 \cdot 94,865 = 2,97 \text{ kN}$$
$$H_{S,2,1T} = f \cdot \lambda_{S,2,1T} \cdot \sum Q_{r,max} = 0,293 \cdot 0,393 \cdot 94,865 = 10,92 \text{ kN}$$
$$H_{S,1,2T} = H_{S,2,2T} = 0$$

Za os kрана 1 nam vrijedi (prednji par kotača):

$$H_{S,1T} = H_{S,1,1T} - S = 2,97 - 13,73 = -10,76 \text{ kN}$$

Za os kрана 2:

$$H_{S,2T} = H_{S,2,1T} = 10,92 \text{ kN}$$

3.3.3. Sažeti prikaz računskih opterećenja

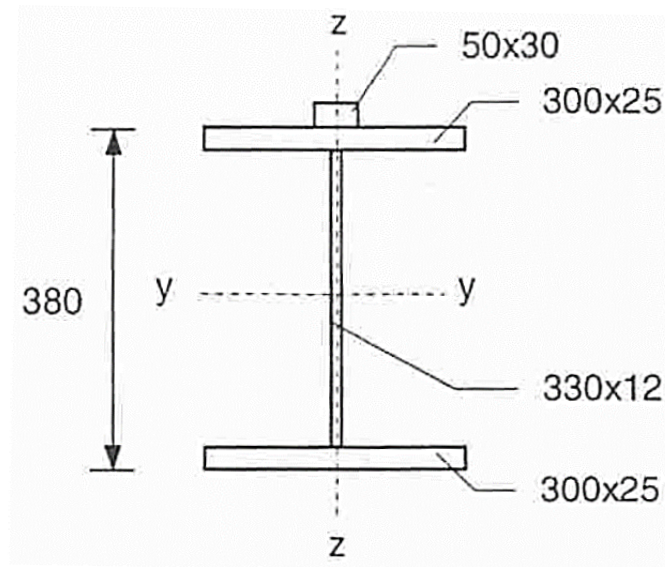
Kako bi izračunali računski opterećenja koristimo takozvani parcijalni faktor koji iznosi $\gamma = 1,35$ za opterećenja koja analiziramo. U tablici prikazujemo horizontalna i vertikalna opterećenja. U tablici svaki stupac odgovara nam jednoj grupi opterećenja koja nam djeluju na kranski nosač kao karakteristično jedinstveno djelovanje. Svaku grupu opterećenja možemo kombinirati sa drugim djelovanjima koja su promjenjivog karaktera, a mogu se pojaviti kao djelovanja na nosač. Moguće kombinacije su dane u tablici 5.

Tablica 5. Skupine opterećenja kao karakteristične vrijednosti jednog djelovanja na kran, za krajnje granično stanje (KGS)

				Grupa opterećenja [KN]				
				1	2	3	4	5
Vertikalna opterećenja	Vlastita težina kрана	Q_r^{min}	*	27,64	27,64	25,12	25,12	25,12
			**	37,31	37,314	33,905	33,90	33,90
		$Q_{r,min}$	*	19,92	19,915	18,105	18,105	18,105
			**	26,89	26,89	24,44	24,44	24,44
	Vlastita težina kрана + teret dizanja	$Q_{r,max}$	*	104,35	93,375	-	94,87	94,87
			**	140,87	126,06	-	128,07	128,07
		Q_r^{max}	*	28,44	27,67	-	25,86	25,86
			**	38,39	37,35	-	34,91	34,91
Horizontalna opterećenja	Pokretanje i kočenje	H_{L1}	*	5,43	5,43	5,43	5,43	5,43
			**	7,33	7,33	7,33	7,33	7,33
		H_{L2}	*	5,43	5,43	5,43	5,43	5,43
			**	7,33	7,33	7,33	7,33	7,33
		H_{T1}	*	2,12	2,12	2,12	2,12	-
			**	2,86	2,86	2,86	2,86	-
	H_{T2}	*	7,77	7,77	7,77	7,77	-	
		**	10,49	10,49	10,49	10,49	-	
	Skošenje kрана pri kretanju	$H_{S,1T}$	*	-	-	-	-	10,92
			**	-	-	-	-	14,74
		$H_{S,2T}$	*	-	-	-	-	10,92
			**	-	-	-	-	14,74
* s parcijalnim faktorom sigurnosti $\gamma = 1,0$								
** s parcijalnim faktorom sigurnosti $\gamma = 1,35$								

4. DOKAZ NOSAČA KRANSKE STAZE ZA KGS

4.1. Poprečni presjek nosača



Slika 10. Poprečni presjek nosača

Površina nosača:

$$A = 2 \cdot 30 \cdot 2,5 + 33 \cdot 1,2 = 189,6 \text{ cm}^2$$

Momenti površine II stupnja:

$$I_Y = 2 \cdot 30 \cdot 2,5 \cdot 17,75^2 + \frac{1}{12} \cdot 1,2 \cdot 33^3 + 2 \cdot \frac{1}{12} \cdot 30 \cdot 2,5^3 = 50931 \text{ cm}^4$$

$$I_Z = 2 \cdot \frac{1}{12} \cdot 2,5 \cdot 30^3 + \frac{1}{12} \cdot 33^3 \cdot 1,2^3 = 11255 \text{ cm}^4$$

Plastični momenti otpora:

$$W_{pl,y} = 30 \cdot 2,5 \cdot (38 - 2,5) + \frac{1}{4} \cdot 33 \cdot 1,2 \cdot (38 - 2 \cdot 2,5) = 2989 \text{ cm}^3$$

$$W_{pl,z} = \frac{1}{2} \cdot 30 \cdot 2,5 \cdot 30 + \frac{1}{4} \cdot 33 \cdot 1,2 \cdot 1,2 = 1137 \text{ cm}^3$$

Elastični moment otpora;

$$W_{el,y} = \frac{50931}{19} = 2680 \text{ cm}^3$$

$$W_{el,z} = \frac{11255}{15} = 750 \text{ cm}^3$$

Torzijska konstanta:

$$I_t = \frac{1}{3} \cdot (30 \cdot 2,5^2 + 33 \cdot 1,2^3 + 30 \cdot 2,5^3) = 331,5 \text{ cm}^4$$

Konstanta krivljenja:

$$I_w = \frac{2,5 \cdot 30^3}{24} \cdot (38 - 2,5)^2 = 3544453 \text{ cm}^4$$

4.2. Klasifikacija presjeka

Hrbat (utjecaj malih uzdužnih sila zanemarujemo):

$$\frac{d}{t^w} = \frac{330}{12} = 27,5 < 72 \cdot \varepsilon = 72 \cdot 1,0 = 72$$

Pojasnica:

$$\frac{c}{t_f} = \frac{150}{25} = 6 < 9 \cdot \varepsilon = 9 \cdot 1,0 = 9$$

Poprečni presjek nam je klase 1.

4.3. Računske sile i momenti (unutarnje)

Usljed djelovanja dvije koncentrirane sile P na razmaku a dobivamo moment koji ima najveću vrijednost ako se jedno od opterećenja nalazi na udaljenosti $x = (2 \cdot L - a)/4$ od ležaja nosača s pretpostavkom da nam je $a < 0,586 \cdot L$ što možemo dokazati pomoću utjecajnih linija momenata savijanja na slučajnim mjestima na nekom jednostavnom nosaču raspona L .

$$\max^M = \frac{P}{8 \cdot L} \cdot (2 \cdot L - a)^2$$

Kada nam je $a \geq 0,586 \cdot L$, dobivamo najveći moment kada nam je jedna od dvije sile u polovici raspona.

$$\max^M = \frac{P \cdot L}{4}$$

- a) Prva kombinacija je kada najveći moment oko jače osi (y) djeluje promjenjivo opterećenje:

$$a = 2,2 \text{ m} < 0,586 \cdot L = 0,586 \cdot 6 = 3,52 \text{ m}$$

\max^{M_y} dobivamo za položaj prve sile na udaljenosti od ležaja:

$$x = \frac{2 \cdot L - a}{4} = \frac{2 \cdot 6 - 2,2}{4} = 2,45 \text{ m}$$

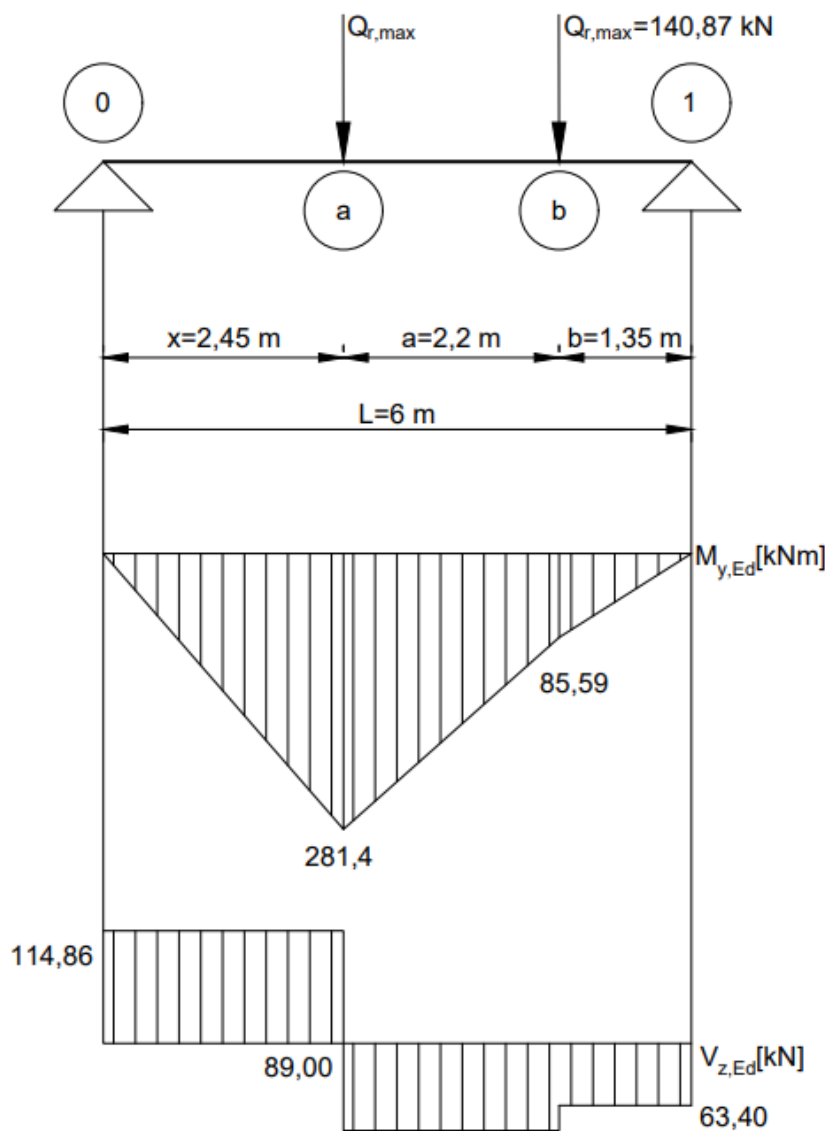
$$b = L - (a + x) = 6 - (2,2 + 2,45) = 1,35 \text{ m}$$

$$\max^{M_{y,Ed,a}} = \frac{Q_{r,max}}{8 \cdot L} \cdot (2 \cdot L - a)^2 = \frac{140,87}{8 \cdot 6} \cdot (2 \cdot 6 - 2,2)^2 = 281,40 \text{ kNm}$$

$$V_{z,Ed,0} = 2 \cdot Q_{r,max} - V_{z,Ed,1} = 2 \cdot 140,87 - 63,40 = 218,34 \text{ kNm}$$

$$V_{z,Ed,1} = \frac{Q_{r,max} \cdot (2 \cdot x - a)}{L} = \frac{140,87 \cdot (2 \cdot 2,45 - 2,2)}{6} = 63,40 \text{ kNm}$$

$$\max^{M_{y,Ed,b}} = V_{z,Ed,1} \cdot b = 63,40 \cdot 1,35 = 85,59 \text{ kNm}$$



Slika 11. Prikaz promjenjivog opterećenja koje daje $\max^{M_{y,Ed}}$

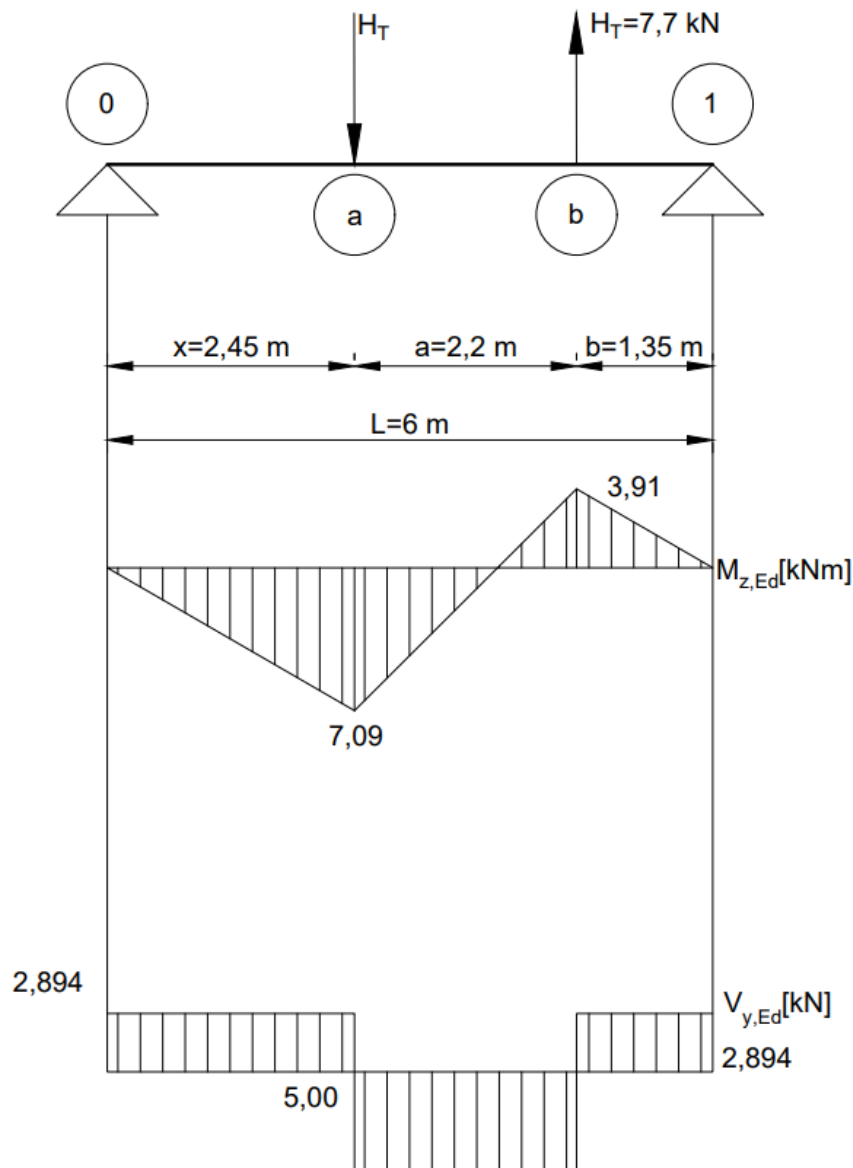
Istovremeno uslijed djelovanja sila H_T dobivamo najveći moment oko slabije osi (z) i pripadajuće poprečne sile:

$$V_{y,Ed,0} = H_T - H_T + V_{y,Ed,1} = V_{y,Ed,1} = 2,894 \text{ kNm}$$

$$V_{y,Ed,1} = \frac{H_T \cdot a}{L} = \frac{7,77 \cdot 2,2}{6} = 2,894 \text{ kNm}$$

$$\max^{M_{z,Ed,a}} = x \cdot V_{y,Ed,0} = 2,45 \cdot 2,894 = 7,09 \text{ kNm}$$

$$\max^{M_{z,Ed,b}} = b \cdot V_{y,Ed,1} = 1,35 \cdot 2,894 = 3,91 \text{ kNm}$$



Slika 12. Poprečne sile i momenti H_T

Usljed djelovanja ekscentričnog unosa vertikalnih i horizontalnih sila, u isto vrijeme djeluju i momenti torzije:

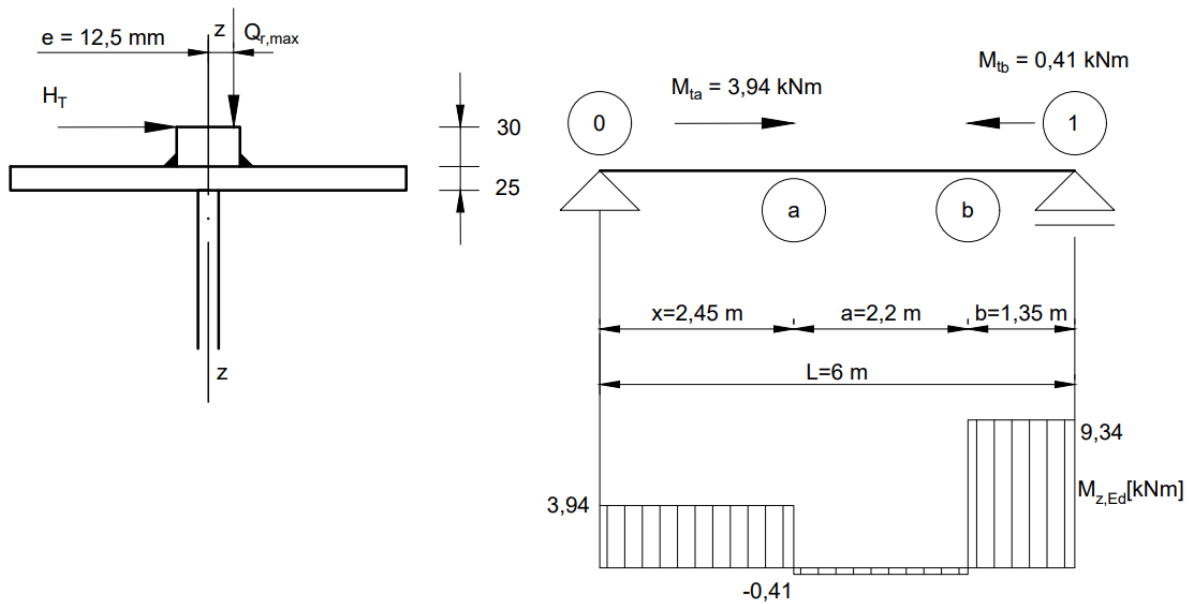
$$M_{ta} = Q_{r,max} \cdot e + H_T \cdot \left(\frac{h}{2} + h_r \right) = 140,87 \cdot 1,25 + 7,77 \cdot \left(\frac{50}{2} + 3 \right) = 394 \text{ kNcm} = 3,94 \text{ kNm}$$

$$M_{tb} = Q_{r,max} \cdot e - H_T \cdot \left(\frac{h}{2} + h_r \right) = 140,87 \cdot 1,25 - 7,77 \cdot \left(\frac{50}{2} + 3 \right) = -41 \text{ kNcm} = -0,41 \text{ kNm}$$

$$M_{t0} = M_{ta} + M_{tb} - M_{t1} = -5,81 \text{ kN}$$

$$M_{t1} = M_{ta} \cdot x + \frac{M_{tb} \cdot (x + a)}{L} = 3,94 \cdot 2,45 - \frac{0,41 \cdot (2,45 + 2,2)}{6} = 9,34 \text{ kNm}$$

Gore izračunati torzijski elementi, koncentrirani na mjestu djelovanja opterećenja, prikazani su na slici 13.



Slika 13. Prikaz torzijskih momenata

b) Kombinacija 1, najveća poprečna sila

Najveća poprečna sila je ona koja se dobije kada se koncentrirana vertikalna opterećenja nalaze na kraju kranskog nosača.

$$\max V_{z,Ed} = Q_{r,max} \cdot \left(1 + \frac{L-a}{L}\right) = 140,87 \cdot \left(1 + \frac{6-2,2}{6}\right) = 230,08 \text{ kN}$$

c) Kombinacija 5, gdje je najveći moment oko jači osi (y)

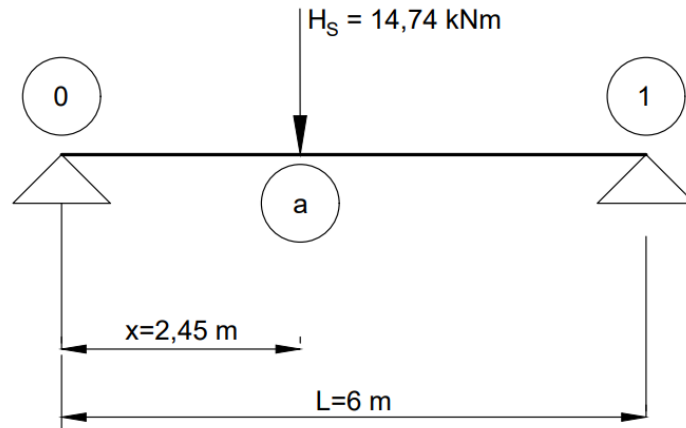
Vrijednost promjenjivog opterećenja vidljiv je na slici, a vrijednost iznosi $Q_{r,max} = 128,07 \text{ kN}$.

Najveći moment oko jače osi (y)

$$\max M_{y,Ed} = \max M_{y,Ed,a} \cdot \frac{Q_{r,max}}{Q_{r,max,1}} = 281,40 \cdot \frac{128,07}{140,87} = 255,83 \text{ kNm}$$

Moment oko slabije osi (z) prema slici 14.:

$$M_{z,Ed} = H_S \cdot x \cdot \frac{L-x}{L} = 14,74 \cdot 2,45 \cdot \frac{6-2,45}{6} = 21,37 \text{ kNm}$$



Slika 14. Utjecaj sile H_S

d) Kombinacija 5, najveći moment oko slabije osi

Promjenjivo koncentrirano opterećenje H_S je na polovici raspona:

$$\max M_{z,Ed} = \frac{1}{4} \cdot H_S \cdot L = \frac{1}{4} \cdot 14,74 \cdot 6 = 22,11 \text{ kNm}$$

Moment oko jače osi:

$$M_{y,Ed} = \frac{1}{4} \cdot Q_{r,max} \cdot L = \frac{1}{4} \cdot 128,07 \cdot 6 = 192,11 \text{ kNm}$$

e) Unutarnji momenti i sile nastali uslijed vlastite težine kranskog nosača.

Vlastita težina kranskog nosača (uzimamo i u obzir vlastitu težinu tračnice):

$$g_k = (A + b_r \cdot h_r) \cdot 10^{-4} \cdot 78,5 = (189,6 + 0,05 \cdot 0,03) \cdot 10^{-4} \cdot 78,5 = 1,5 \text{ kN/m}$$

Računska vrijednost momenta savijanja na polovici raspona od vlastite težine:

$$M_{g,Ed} = 1,35 \cdot \frac{g_k \cdot L^2}{8} = 1,35 \cdot \frac{1,5 \cdot 6^2}{8} = 11 \text{ kNm}$$

Računska vrijednost poprečne sile u presjeku na ležaju od vlastite težine je:

$$V_{g,Ed} = 1,35 \cdot \frac{g_k \cdot L}{2} = 1,35 \cdot \frac{1,5 \cdot 6}{2} = 6,7 \text{ kNm}$$

f) Učinci 2. reda – nesavršenosti, imperfekcija

Zanemarujemo ih zbog malih uzdužnih sila te nije potrebno uzeti u obzir imperfekcije kranskog nosača.

4.4. Otpornost hrpta na poprečne sile

$$\frac{d}{t_w} = \frac{330}{12} = 27,5 < 69 \cdot \varepsilon = 69 \cdot 1,0 = 69$$

Nije potreban dokaz izbočavanja.

Posmična površina,

$$A_{V,z} = d \cdot t_w = 33 \cdot 1,2 = 39,6 \text{ cm}^2$$

Otpornost na posmik:

$$V_{z,Rd} = A_{V,z} \cdot \frac{f_y}{\sqrt{3}} \cdot \frac{1}{\gamma_M} = 39,6 \cdot \frac{23,5}{\sqrt{3}} \cdot \frac{1}{1,1} = 488 \text{ kN}$$

Dokaz:

$$V_{z,Ed} = \max V_{z,Ed} + V_{g,Ed} = 230,08 + 6,7 = 236,78 \text{ kN} < V_{z,Rd} = 488 \text{ kN}$$

4.5. Dokaz gornjeg pojasa na posmik

U proračunu se pretpostavlja da horizontalna opterećenja preuzima samo gornji pojas. Poprečna sila $V_{y,Rd}$ koja nam je najnepovoljnija proizlazi H_S kada djeluje na kraj nosača.

$$V_{y,Ed} = H_S = 14,74 \text{ kN}$$

$$A_{V,y} = b \cdot t_f = 2,5 \cdot 30 = 75$$

$$V_{y,Rd} = A_{V,y} \cdot \frac{f_y}{\sqrt{3}} \cdot \frac{1}{\gamma_M} = 75 \cdot \frac{23,5}{\sqrt{3}} \cdot \frac{1}{1,1} = 925 \text{ kN} > V_{y,Ed} = 14,74 \text{ kN}$$

4.6. Kombinirani posmak iz savijanja i torzije

Provodimo dokaz da za položaj promjenjivog opterećenja koje uzrokuje maksimalna normalna naprezanja od savijanja pri čemu zanemarujemo poprečnu silu koja nastaje od vlastite težine nosača kрана.

Poprečna sila $V_{z,Ed}$:

$$V_{z,Ed} = 218,34 \text{ kN}$$

Moment torzije:

$$M_{t,Ed} = M_{t0} = -5,81 \text{ kN}$$

Ukupni moment torzije obuhvaćamo Saint Venantovom torzijom.

Posmično naprezanje uslijed torzije:

$$\tau_{V,Ed} = \frac{M_{t,Ed} \cdot t}{I_t} = \frac{-581 \cdot 1,2}{331,5} = -2,10 \text{ kN/cm}^2$$

Budući da nam je:

$$\beta_V = \frac{\frac{V_{Ed}}{A_V}}{\frac{f_y}{\sqrt{3}} \cdot \frac{1}{\gamma_M}} + \left[\frac{\tau_{V,Ed}}{1,25 \cdot \frac{f_y}{\sqrt{3}} \cdot \frac{1}{\gamma_M}} \right]^2 = \frac{\frac{218,34}{39,6}}{\frac{23,5}{\sqrt{3}} \cdot \frac{1}{1,1}} + \left[\frac{-2,10}{1,25 \cdot \frac{23,5}{\sqrt{3}} \cdot \frac{1}{1,1}} \right]^2 = 0,466$$

$$\beta_V = 0,466 < 0,5$$

Nije nam potrebno da reduciramo otpornost na savijanje uslijed posmaka.

4.7. Dokaz na savijanje uslijed iskošenja krana pri kretanju i na uzdužnu silu

Kako nam je uzdužna sila malog iznosa nije potrebno dokazivati izvijanje savijanjem. Usvajamo pretpostavku da se s pogleda sigurnosti, da horizontalna opterećenja, kako uzdužna tako i poprečna, preuzima samo gornja pojasnica.

Torzijski moment razložemo na par sila, sile koje nam djeluju na nosač u ravnini donje i gornje pojasnice (u točkama presjeka a i b na slici 15). Ovdje se također pretpostavlja da se sa strane sigurnosti torzijski momenti preuzimaju samo sa krivljenjem presjeka. To jest:

$$H_A = \frac{M_{ta}}{h - t_f} = \frac{3,94}{0,5 - 0,03} = 8,383 \text{ kN}$$

$$H_B = \frac{M_{tb}}{h - t_f} = \frac{-0,41}{0,5 - 0,03} = 0,872 \text{ kN}$$

Dokaz provodimo prema izrazu:

$$\frac{N_{Ed}}{A \cdot f_y} + \frac{M_{\phi,y,Ed}}{W_{pl,y} \cdot f_y} + \frac{M_{\phi,z,Ed}}{\alpha_T \frac{W_{el,y} \cdot f_y}{\gamma_{M1}}} + \frac{\sigma_{\phi,w,Ed}}{\alpha_T \frac{f_y}{\gamma_{M1}}} \leq 1$$

Pri tome zanemarujemo učinke 2. reda.

$$N_{sd} = H_L = 7,33 \text{ kN}$$

$$M_{\emptyset,y,Ed} = \max^{M_{y,Ed1}} + M_{g,Ed} = 281,40 + 11 = 292,4 \text{ kNm}$$

$$M_{\emptyset,z,Ed} = \max^{M_{z,Ed2}} = 7,09 \text{ kN}$$

Gornja pojasnica:

$$A = b \cdot t_f = 2,5 \cdot 30 = 75 \text{ cm}^2$$

$$\alpha_T = \frac{W_{pl,z}}{W_{el,z}} \leq 1,25$$

$$\alpha_T = \frac{1137}{2680} = 0,424 \text{ ali } \alpha_T \leq 1,25$$

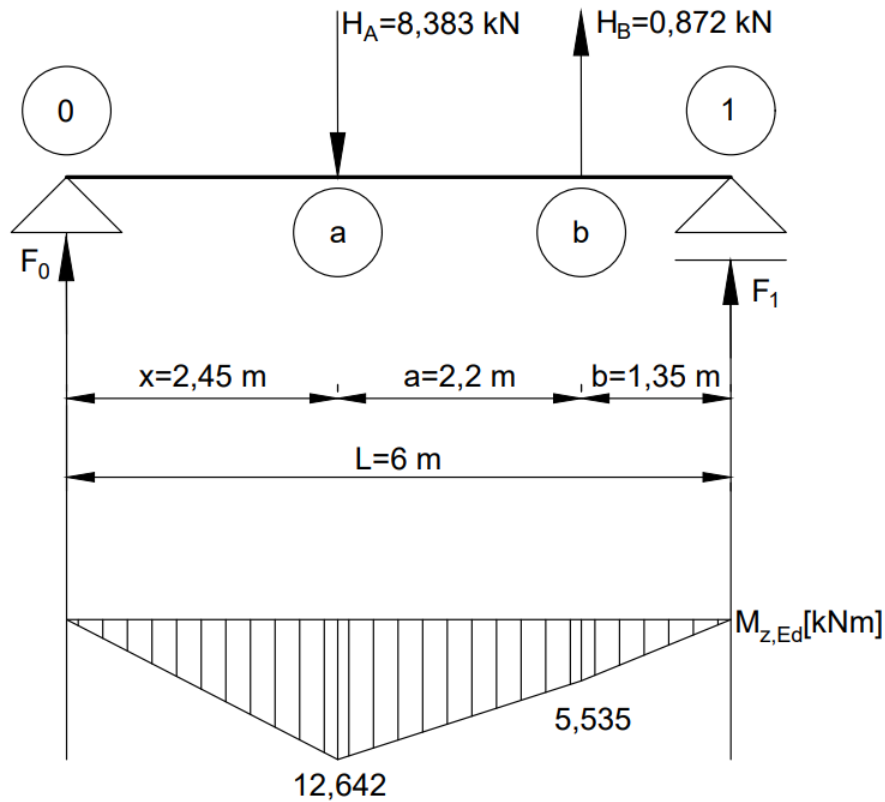
Savijanje od strane momenata u presjeku a u gornjem pojasu, uslijed koncentriranih opterećenja H_A i H_B :

$$M_{z,Ed,a} = V_{y,Ed,0} \cdot x = 5,16 \cdot 2,45 = 12,642 \text{ kNm}$$

$$M_{z,Ed,b} = V_{y,Ed,1} \cdot b = 4,10 \cdot 1,35 = 5,535 \text{ kNm}$$

$$V_{y,Ed,0} = H_A - V_{y,Ed,1} + H_b = 8,383 - 4,1 + 0,872 = 5,16 \text{ kN}$$

$$V_{y,Ed,1} = \frac{H_A \cdot x + H_B \cdot (x + a)}{L} = \frac{8,383 \cdot 2,45 + 0,872 \cdot (2,45 + 2,2)}{6} = 4,10 \text{ kN}$$



Slika 15. Dijagram momenata savijanja uslijed djelovanja sila H_A i H_B

Elastični moment otpora u gornjem pojasu:

$$W_{el,G} = \frac{1}{6} \cdot t_f \cdot b^2 = \frac{1}{6} \cdot 2,5 \cdot 30^2 = 375 \text{ cm}^2$$

Normalno naprezanje usred krivljenja:

$$\sigma_{w,Ed} = \frac{M_{z,Ed,a}}{W_{el,G}} = \frac{1264}{375} = 3,37 \text{ kN/cm}^2$$

Prema tome nam je:

$$\frac{7,33}{\frac{75 \cdot 23,5}{1,1}} + \frac{29240}{\frac{2989 \cdot 23,5}{1,1}} + \frac{7,09}{1,25 \cdot \frac{2680 \cdot 23,5}{1,1}} + \frac{3,37}{1,25 \cdot \frac{23,5}{1,1}} = 0,59 \leq 1$$

4.8. Dokaz na bočno torzijsko izvijanje

Kranski nosač se bočno pridržava na krajevima. Razmak između bočnih potpora jednak je njegovom rasponu tj.: $c = L = 6 \text{ m}$. Provjeravamo „g“ u presjeku nosača koji nam se sastoji od tlačne (gornje) pojasnica i 1/5 hrpta. Prije svega moramo provjeriti da li je razmak između potpora zadovoljen.

$$c \leq 0,4 \cdot i_{z,g} \cdot \lambda_1 \cdot \left[\frac{M_{pl,y,Rd}}{M_{Ed}} \right]^{0,5}$$

$$I_{z,g} = \frac{1}{12} \cdot t_f \cdot b^3 = \frac{1}{12} \cdot 2,5 \cdot 30^3 = 5625 \text{ cm}^2$$

$$A_{f,g} = t_f \cdot b + \frac{1}{5} \cdot d \cdot t_w = 2,5 \cdot 30 + \frac{1}{5} \cdot 33 \cdot 1,2 = 82,9 \text{ cm}^2$$

$$i_{z,g} = \sqrt{\frac{I_{z,g}}{A_{f,g}}} = \sqrt{\frac{5625}{82,9}} = 8,24 \text{ cm}$$

$$\lambda_1 = \pi \cdot \sqrt{\frac{E}{f_y}} = \pi \cdot \sqrt{\frac{21000}{23,5}} = 93,9$$

$$M_{pl,y,Rd} = \frac{W_{pl,y} \cdot f_y}{\gamma_{M0}} = \frac{2989 \cdot 23,5}{1,1} = 638,6 \text{ kNm}$$

$$0,4 \cdot i_{z,g} \cdot \lambda_1 \cdot \left[\frac{M_{pl,y,Rd}}{M_{Ed}} \right]^{0,5} = 0,4 \cdot 8,24 \cdot 93,9 \cdot \left[\frac{638,6}{292,4} \right]^{0,5} = 457,38 \text{ cm}$$

$$c = 600 \text{ cm} > 0,4 \cdot i_{z,g} \cdot \lambda_1 \cdot \left[\frac{M_{pl,y,Rd}}{M_{Ed}} \right]^{0,5} = 457,38 \text{ cm}$$

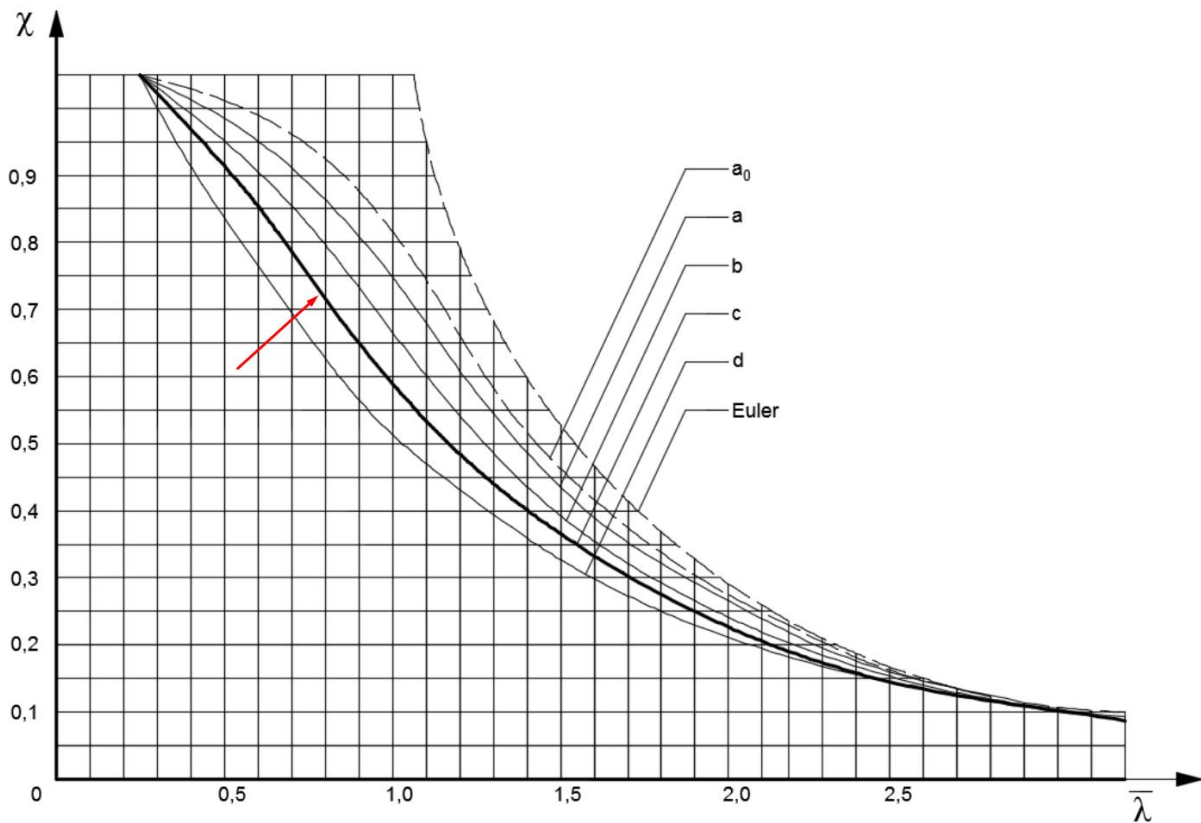
Pošto se i gornjeg izračuna vidi da uvjet nije zadovoljen, provjeravamo tlačnu pojasnicu kao tlačno opterećeni element koji se izvija savijanjem.

$$N_{f,Ed} \leq \frac{\chi \cdot A_{f,g} f_{y1}}{\gamma_{M1}}$$

$$\lambda = \frac{L}{i_{z,g}} = \frac{600}{8,24} = 72,82$$

$$\bar{\lambda} = \frac{\lambda}{\lambda_1} = \frac{72,82}{93,9} = 0,78$$

Za liniju izvijanja c i $\bar{\lambda} = 0,78$ je $\bar{\chi} = 0,72$ (očitano iz dijagrama slika 16.)



Slika 16. Dijagram Europskih linija izvijanja

$$N_{f,Ed} = \frac{M_{Ed}}{h - t_f} = \frac{292,4}{0,5 - 0,03} = 622,13 \text{ kN}$$

$$N_{f,Ed} = 622,13 \leq \frac{\chi \cdot A_{f,g} f_{y1}}{\gamma_{M1}} = \frac{0,72 \cdot 82,9 \cdot 23,5}{1,1} = 1275,2 \text{ kN}$$

Nosač zadovoljava bočno torzijsko izvijanje.

5. DOKAZ HRPTA NA „CRUSHING“ i „CRIPPLING“ TE NA IZBOČAVANJE USLIJED KONCENTRIRANOG OPTEREĆENJA

5.1. „Crushing resistance“

Računamo momente inercije na gornjoj pojasnici oko njezine horizontalne osi težišta.

$$I_f = \frac{b \cdot t_f^3}{12} = \frac{30 \cdot 2,5^3}{12} = 39,1 \text{ cm}^4$$

Moment inercije tračnice oko njezine horizontalne osi težišta.

$$I_R = \frac{b_R \cdot h_t^3}{12} = \frac{5 \cdot 3^3}{12} = 11,3 \text{ cm}^4$$

$k_R = 3,25$ zato jer nam je tračnica neposredno oslonjena na pojasnicu nosača.

Moment inercije nosača:

$$I_Y = 50931 \text{ cm}^4$$

Elastični moment otpora nosača:

$$W_{el,y} = \frac{I_Y}{\frac{h}{2}} = \frac{50931}{19} = 2680 \text{ cm}^3$$

Najveći uzdužni napon u pojasnici:

$$\sigma_{f,Ed} = \frac{M_{y,Ed}}{W_{el,y}} = \frac{29240}{2680} = 10,91 \text{ cm}$$

$$= k_R \cdot \left[\frac{I_f + I_R}{t_w} \right]^{\frac{1}{3}} \cdot \left[1 - \left(Y_{M0} \cdot \frac{\sigma_{f,Ed}}{f_{y,f}} \right)^2 \right]^{0,5} =$$

$$S_y = 3,25 \cdot \left[\frac{39,1 + 11,3}{1,2} \right]^{\frac{1}{3}} \cdot \left[1 - \left(1,1 \cdot \frac{10,91}{23,5} \right)^2 \right]^{0,5} = 12,16 \text{ cm}$$

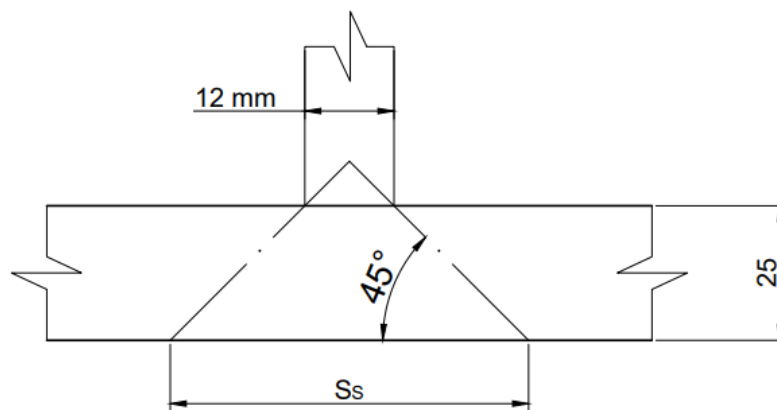
„Crushing resistance“ je:

$$R_{y,Rd} = \frac{S_y \cdot t_w \cdot f_{y,w}}{Y_{M1}} = \frac{12,16 \cdot 1,2 \cdot 23,5}{1,1} = 311,74 \text{ kN}$$

$$R_{y,Rd} = 311,74 \text{ kN} > Q_{r,max} = 140,87 \text{ kN}$$

5.2. „Crippling resistance“

Širina po kojoj se rasprostire opterećenje prikazana je na slici 17.



Slika 17. Širina po kojoj se rasprostire opterećenje

$$s_s = 2 \cdot t_f + t_w = 2 \cdot 25 + 12 = 62 \text{ mm}$$

$$\frac{s_s}{d} = \frac{62}{330} = 0,19 < 0,2$$

„Crippling resistance“ nam iznosi:

$$\begin{aligned} R_{a,Rd} &= 0,5 \cdot t_w^2 \cdot (E \cdot f_{y,w})^{0,5} \cdot \left[\left(\frac{t_f}{t_w} \right)^{0,5} + 3 \cdot \left(\frac{t_w}{t_f} \right) \cdot \left(\frac{s_s}{d} \right) \right] \cdot \frac{1}{Y_{M1}} = \\ &= 0,5 \cdot 1,2^2 \cdot (21000 \cdot 23,5)^{0,5} \cdot \left[\left(\frac{2,5}{1,2} \right)^{0,5} + 3 \cdot \left(\frac{1,2}{2,5} \right) \cdot \left(\frac{6,2}{33} \right) \right] \cdot \frac{1}{1,1} = 788 \text{ kN} \\ R_{a,Rd} &= 788 \text{ kN} > Q_{r,max} = 140,87 \text{ kN}, \end{aligned}$$

Interakcija između „cripling resistance“ i savijanja:

$$M_{c,Rd} = \frac{W_{pl,y} \cdot f_y}{Y_{M0}} = \frac{2989 \cdot 23,5}{1,1} = 63856 \text{ kNcm} = 638,6 \text{ kNm}$$

Moraju biti zadovoljeni sljedeću uvjeti:

$$\begin{aligned} \frac{F_{Ed}}{R_{a,Rd}} + \frac{M_{Ed}}{M_{c,Rd}} &\leq 1,5 \\ \frac{140,87}{788} + \frac{281,40}{638,6} &= 0,62 \leq 1,5 \end{aligned}$$

5.3. Otpornost na izbočavanje

Hrbat razmatramo kao virtualni element koji tlači površinu s efektivnom širinom:

$$b_{eff} = (h^2 + s_s^2)^{0,5} = (38^2 + 6,2^2) = 38,5 \text{ cm}$$

Promatramo izvijanje dijela hrpta:

$$b_{eff} \cdot t_w = 38,5 \cdot 1,2$$

Površina presjeka:

$$A = 38,5 \cdot 1,2 = 46,2 \text{ cm}^2$$

Oko slabije osi momenti površine 2. stupnja iznose:

$$I = b_{eff} \cdot \frac{t_w^3}{12} = 38,5 \cdot \frac{1,2^3}{12} = 5,5 \text{ cm}^4$$

Radiju inercije:

$$i = \sqrt{\frac{I}{A}} = \sqrt{\frac{5,5}{46,2}} = 0,345$$

$$\bar{\lambda} = \frac{\lambda}{\lambda_1} = \frac{d}{i} \cdot \frac{1}{\lambda_1} = \frac{33}{0,345} \cdot \frac{1}{93,9} = 1,02$$

Za liniju izvijanja c i $\bar{\lambda} = 1,02$ je $\bar{\chi} = 0,5284$ (očitano iz dijagrama sa slike 16.)

$$R_{b,Rd} = \chi \cdot \frac{A \cdot f_y}{Y_{M0}} = 0,5284 \cdot \frac{46,2 \cdot 23,5}{1,1} = 521,5 \text{ kN}$$

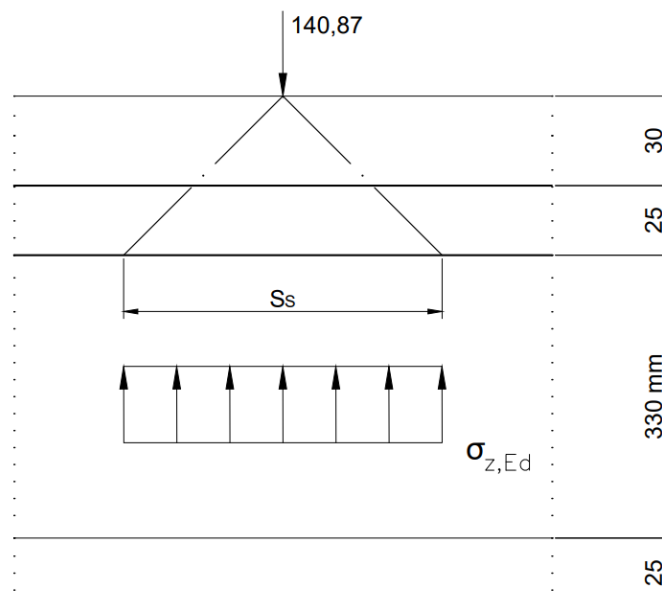
$$R_{b,Rd} = 521,5 \text{ kN} > Q_{r,max} = 140,87 \text{ kN}$$

5.4. Transverzalna sila na hrbat

Normalno (elastično) naprezanje koje nastaje uslijed savijanja na najgornjem vlaknu hrpta:

$$\sigma_{x,Ed} = \frac{\max^M y, Ed, 1}{I_Y} \cdot \frac{d}{2} = \frac{28140}{50931} \cdot \frac{33}{2} = 9,12 \text{ kN/cm}^2$$

Širina rasprostiranja koncentriranog opterećenja na gornjem dijelu vlakna hrpta,



Slika 18. Rasprostiranje koncentriranog opterećenja

$$s = 2 \cdot (h_T + t_f) = 2 \cdot (30 + 25) = 110 \text{ cm}$$

$$\sigma_{z,Ed} = \frac{Q_{r,max}}{s \cdot t_w} = \frac{140,87}{11 \cdot 1,2} = 10,67 \text{ kN/cm}^2$$

Također mora biti zadovoljen i sljedeći kriterij tečenja:

$$\left[\frac{\sigma_{x,Ed}}{f_{yd}} \right]^2 + \left[\frac{\sigma_{z,Ed}}{f_{yd}} \right]^2 - \left[\frac{\sigma_{x,Ed}}{f_{yd}} \right] \cdot \left[\frac{\sigma_{z,Ed}}{f_{yd}} \right] \leq 1$$

$$f_{yd} = \frac{f_y}{\gamma_{M0}} = \frac{23,5}{1,1} = 21,36 \text{ kN/cm}^2$$

$$\left[\frac{9,12}{21,36} \right]^2 + \left[\frac{10,67}{21,36} \right]^2 - \left[\frac{9,12}{21,36} \right] \cdot \left[\frac{10,67}{21,36} \right] = 0,219 \leq 1$$

Napomena:

Kako bi provjerili izbočavanje u području na kraju tj. na početku kranskog nosača, pogledati Fig. 5.7.3 EC3 Part 1.1, gdje se preporuča da se na tom dijelu izvede vertikalno rebro za ukrutu. (SLIKA)

5.5. Dokaz za var na spoju hrbta i pojasnice

- a) Posmično naprezanje koje nastaje uslijed savijanja (lokalni posmični napon)

Najveća računaska poprečna sila (nastaje od tereta i kрана te od vlastite težine nosača kranske staze)

$$\max^V_{z,Ed} = \max^V_{z,Ed} + V_{g,Ed} = 230,08 + 6,7 = 236,78 \text{ kN}$$

$$S = b \cdot t_f \cdot \frac{h - t_f}{2} = 30 \cdot 2,5 \cdot \frac{50 - 2,5}{2} = 1781,25 \text{ cm}^3$$

$$T = \frac{V_{g,Ed} \cdot S}{I_y} = \frac{230,08 \cdot 1781,25}{50931} = 8,05 \text{ kN/cm}^2$$

Posmično naprezanje uslijed T:

$$\tau_w = \frac{T}{t_w} = \frac{6,42}{1,2} = 5,35 \text{ kN/cm}^2$$

- b) Posmično naprezanje koje nastaje uslijed koncentrirane sile od kotača (poprečne na os zavara tzv. lokalni tlačni napon)

Širina tračnice:

$$b_{fr} = 5 \text{ cm}$$

Istrošenost tračnice (25% od H_r tj. t_r):

$$\Delta t_r = 0,25 \cdot 3 = 0,75 \text{ cm}$$

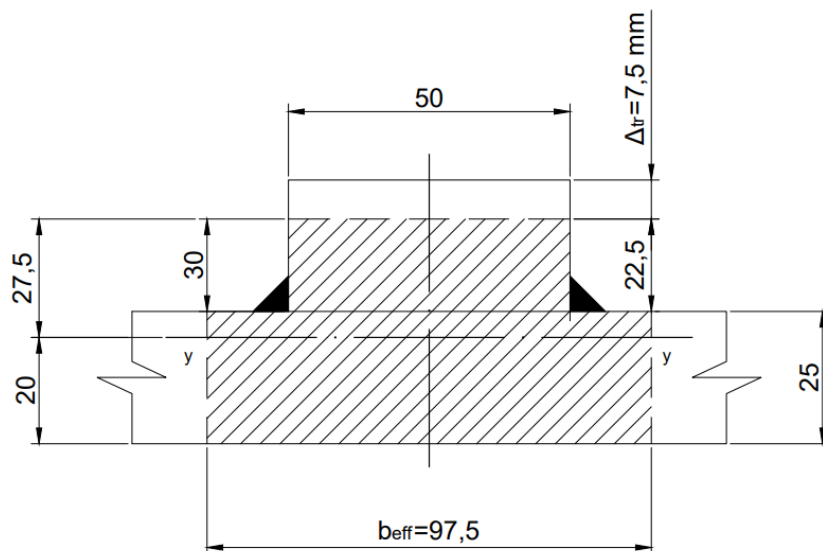
Razmak između gornjeg ruba tračnice i najgornjeg ruba hrpta:

$$d_r = h_r - \Delta t_r + t_f = 3 - 0,75 + 2,5 = 4,75 \text{ cm}$$

Efektivna širina tračnice:

$$b_{eff} = b_{fr} + d_r = 5 + 4,75 = 9,75 \text{ cm} < b = 30 \text{ cm}$$

Tračnica je na pojasnicu spojena nepopustljivo. Momenti površine drugog stupnja efektivne pojasnice oko horizontalne osi kada je tračnica nepopustljivo spojena na pojasnicu.



Slika 19. Osjenčani dio koji uzimamo u obzir za izračunavanje I_{rf}

$$I_{rf} = b_r \cdot (h_r - \Delta t_r) \cdot \left(\frac{h_r - \Delta t_r}{2} + 0,5 \right)^2 + \left(\frac{b_r \cdot (h_r - \Delta t_r)^3}{12} \right) + b_{eff} \cdot t_f \cdot \left(\frac{t_f}{2} - 0,5 \right)^2 + \frac{b_{eff} \cdot t_f^3}{12} =$$

$$= 5 \cdot (3 - 0,75) \cdot \left(\frac{3 - 0,75}{2} + 0,5 \right)^2 + \left(\frac{5 \cdot (3 - 0,75)^3}{12} \right) + 9,75 \cdot 3 \cdot \left(\frac{3}{2} - 0,5 \right)^2 + \frac{9,75 \cdot 3^3}{12} = 60,9 \text{ cm}^4$$

Efektivna dužina vara:

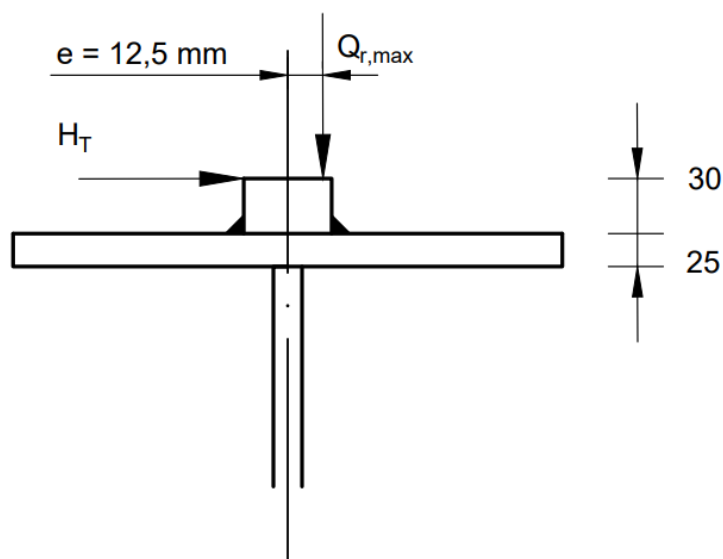
$$l_{eff} = 3,25 \cdot \left(\frac{I_{rf}}{t_w} \right)^{\frac{1}{3}} = 3,25 \cdot \left(\frac{60,9}{1,2} \right)^{\frac{1}{3}} = 12 \text{ cm}$$

Normalni napon koji nastaje uslijed koncentrirane sile od kotača:

$$q_w = \frac{Q_{r,max}}{t_w \cdot 12} = \frac{140,87}{1,2 \cdot 12} = 9,78 \text{ kN/cm}^2$$

- c) Normalni naponi (Poprečni na os vara) nastali uslijed torzije pojasnica
Torzijski moment slika 20.

$$M_{t,Ed} = Q_{r,max} \cdot e + H_T \cdot (h_r + t_f) = 140,87 \cdot 1,25 + 7,77 \cdot (3 + 2,5) = 218,82 \text{ kN}$$



Slika 20. Djelovanja uzrokovana torzijskim momentom

Za izračunavanje napona koristi se EC3, Part 6, 5.6.3. Poprečna rebra za ukrutu koriste se samo na ležajevima tj.:

$$a = L = 600 \text{ cm}$$

Visina hrpta:

$$d_w = 33 \text{ cm}$$

$$\eta = \left[\frac{0,75 \cdot a \cdot t_w^3}{I_t} \cdot \frac{\sinh^2 \left(\frac{\pi \cdot d_w}{a} \right)}{\sinh \left(\frac{2\pi \cdot d_w}{a} \right) - \frac{2\pi \cdot d_w}{a}} \right]^{0,5}$$

$$\sinh \left(\frac{\pi \cdot d_w}{a} \right) = \sinh \left(\frac{\pi \cdot 33}{600} \right) = 0,17364$$

$$\sinh \left(\frac{2\pi \cdot d_w}{a} \right) = \sinh \left(\frac{2\pi \cdot 33}{600} \right) = 0,35249$$

Torzijsku konstantu izračunavamo tako da uključimo pojasnicu i tračnicu smanjene visine zbog istrošenosti, iz razloga što je tračnica nepopustljivo spojena na nosač:

$$I_t = \frac{1}{3} \cdot b \cdot t_f^3 + \frac{1}{3} \cdot b_{fr} \cdot (h_r - \Delta t_r)^3 = \frac{1}{3} \cdot 30 \cdot 2,5^3 + \frac{1}{3} \cdot 5 \cdot (3 - 0,75)^3 = 175 \text{ cm}^4$$

$$\eta = \left[\frac{0,75 \cdot 600 \cdot 1,2^3}{175} \cdot \frac{0,17364^2}{0,35249 - \frac{2\pi \cdot 33}{600}} \right]^{0,5} = 4,4$$

Tako da je:

$$\sigma_{W,Ed} = \frac{6 \cdot M_{t,Sd}}{a \cdot t_w^2} \cdot \eta \cdot \tanh(\eta) = \frac{6 \cdot 218,82}{600 \cdot 1,2^2} \cdot 4,4 \cdot 0,99969 = 5,57 \text{ kN/cm}^2$$

d) Rezultirajuće naprezanje – dokaz:

$$\sigma_{Ed} = [(\sigma_W + \sigma_{W,Ed})^2 + \tau_w^2]^{0,5} = [(9,78 + 5,57)^2 + 5,35^2]^{0,5} = 16,26 \text{ kN/cm}^2$$

Računska čvrstoća vara:

$$f_{v,wd} = \frac{f_u}{\sqrt{3} \cdot \beta_w \cdot \gamma_{MW}} = \frac{36}{\sqrt{3} \cdot 0,8 \cdot 1,25} = 20,78 \text{ kN/cm}^2$$

$$\sigma_{Ed} = 16,26 \frac{\text{kN}}{\text{cm}^2} < f_{v,wd} = 20,78 \frac{\text{kN}}{\text{cm}^2}$$

Uvjet je zadovoljen.

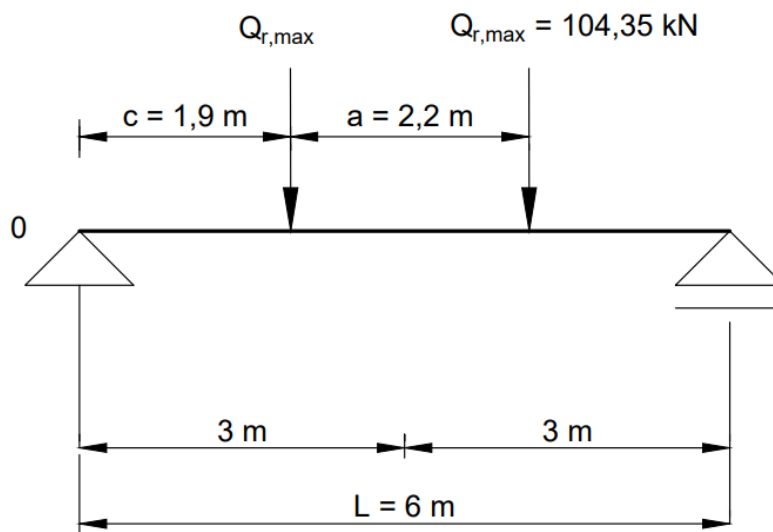
6. DOKAZ NOSAČA KRANSKE STAZE ZA GSU

Dalje nam slijedi dokaz na granično stanje uporabljivosti (GSU). Riječ je o stalnom i promjenjivom opterećenju za koje uzimamo parcijalni faktor $\gamma = 1,0$. Promjenjivo opterećenje se uzima sa pripadajućim dinamičkim faktorom.

6.1. Progib uslijed vertikalnog opterećenja

a) Progib koji nastaje uslijed koncentriranog promjenjivog opterećenja.

S obzirom da nam je $a = 220 \text{ cm} < 0,65 \cdot L = 0,65 \cdot 600 = 390 \text{ cm}$ najveći progib dobivamo kada je simetričan raspored dviju sila s obzirom na polovicu raspona.



Slika 21. Raspored sila prilikom maksimalnog progiba

$$\delta_{1z} = \frac{Q_{r,max} \cdot c}{24 \cdot E \cdot I_y} \cdot (3 \cdot L^2 - 4 \cdot c^2) = \frac{104,35 \cdot 190}{24 \cdot 21000 \cdot 50931} \cdot (3 \cdot 600^2 - 4 \cdot 190^2) = 0,167 \text{ cm}$$

$$c = \frac{L - a}{2} = \frac{600 - 220}{2} = 190 \text{ cm}$$

b) Progib koji nastaje uslijed vlastite težine nosača kрана

$$\delta_{2z} = \frac{5}{384} \cdot \frac{g_k \cdot L^4}{E \cdot I_y} = \frac{5}{384} \cdot \frac{1,5 \cdot 10^{-2} \cdot 600^4}{21000 \cdot 50931} = 0,023 \text{ cm}$$

c) Dopuštene vrijednosti za ukupni progib:

$$\delta_z = \delta_{1z} + \delta_{2z} = 0,167 + 0,023 = 0,19 \text{ cm}$$

Dopuštene vrijednosti:

$$\delta_z \leq \frac{L}{600} \quad \text{i} \quad \delta_z \leq 25 \text{ mm}$$

$$\delta_z = 0,19 \text{ cm} \leq \frac{600}{600} = 1 \quad \text{i} \quad \delta_z = 0,19 \text{ cm} < 2,5 \text{ cm}$$

6.2. Progib uslijed horizontalnih opterećenja

Najnepovoljniji slučaj horizontalnog opterećenja kad je kada sila H_S nastaje u sredini raspona. Tada pretpostavljamo da se samo gornji dio pojasa suprotstavlja sili H_S :

$$I_z = \frac{t_f \cdot b^3}{12} = \frac{2,5 \cdot 30^3}{12} = 5625 \text{ cm}^4$$
$$\delta_y = \frac{H_S \cdot L^3}{48 \cdot E \cdot I_z} = \frac{14,74 \cdot 600^3}{48 \cdot 21000 \cdot 5625} = 0,56 \text{ cm}$$

Dopuštena vrijednost:

$$\delta_y \leq \frac{L}{600}$$

Stoga,

$$\delta_y = 0,56 \leq \frac{L}{600} = \frac{600}{600} = 1$$

Te je time uvjet zadovoljen.

6.3. Ostali kriteriji vezani za GSU

Prilikom statičkog proračuna osim vertikalnih i horizontalnih ograničenja kranskog nosača, također moramo ograničiti progibe okvira na koje se oslanja kranski nosač (tab. 7.1 i 7.2, EC3 Part 6), posebice:

- relativne vertikalne deformacije oba kranska nosača po kojima se kran kreće
- horizontalne pomake okvira (stupova) u razini oslanjanja krana
- relativne horizontalne pomake susjednih okvira (nosača)

6.4. Oscilacije u donjoj pojasnici

Momenti površine 2. stupnja donje pojasnice oko slabije osi presjeka:

$$I_z = \frac{t_f \cdot b^3}{12} = \frac{2,5 \cdot 30^3}{12} = 5625 \text{ cm}^4$$

Radijus koji odgovara inerciji:

$$i_z = \sqrt{\frac{I_z}{t_f \cdot b}} = \sqrt{\frac{5625}{2,5 \cdot 30}} = 8,66 \text{ cm}$$

Vitkost donje pojasnice:

$$\frac{L}{i_z} = \frac{600}{8,66} = 76$$

Budući da nam je omjer $\frac{L}{i_z} = 76 < 250$, nema opasnosti od oscilacija donje pojasnice.

7. PROVJERA NA UMORNOSTI

7.1. Općenito

Za provjeru umornosti koristimo se a Eurocode 1 i 3 normama te pomoću opterećenja ekvivalentnog Q_e . To opterećenje možemo odrediti na način da uključimo učinke iz povijesti naprezanja koja dobivamo iz detaljno opisanih uvjeta korištenja kрана kao i omjera apsolutnog broja ciklusa opterećenja kroz vrijeme očekivanog životnog vijeka te referentne vrijednosti $N = 2 \cdot 10^6$ ciklusa.

Kranove razvrstavamo prema klasama umaranja, od S0 do S9, te prema uvjetima korištenja i tipu pogona. Što je viša klasa umaranja to nam je veća osjetljivost na umaranje. Generalno sam proizvođač kрана nam daje podatak o tome kojoj klasi umaranja pripada. U slučaju da proizvođač nije isporučio podatak o klasi umaranja, klasifikaciju kрана možemo provesti po Table B1, Annex B, Eurocode 1 Part 5. Za primjer kрана u ovom radu usvojena klasa je S3.

Naprezanja koja nastaju uslijed horizontalnih opterećenja (H_L, H_T, H_S) nisu uvrštena u obzir jer pretpostavljamo da ta opterećenja u cijelosti preuzima gornja pojasnica kranskog nosača.

Kako bi izračunali razlike naprezanja potrebno je da u obzir uzmemo globalna, a također i lokalna naprezanja kao što su:

- lokalna naprezanja koja nastaju uslijed koncentriranog opterećenja od kotača u gornjoj pojasnici
- lokalna naprezanja koja nastaju uslijed ekscentričnog opterećenja od kotača na tračnicu

7.2. Ekvivalentno opterećenje

Opterećenje umornosti određujemo prema sljedećem izrazu:

$$Q_{e,i} = \varphi_{fat} \cdot \lambda_i \cdot Q_{max,i}$$

Faktor λ_i , za nosač koji pripada klasi umornosti S3 iznosi:

$$\lambda_i = 0,397 \text{ za normalna naprezanja}$$

$$\lambda_i = 0,575 \text{ za posmična naprezanja}$$

Za $Q_{max,i}$ uzimamo vrijednost opterećenja od strane kotača bez dinamičkog faktora (tablica)

$$Q_{max,i} = 94,87 \text{ kN}$$

Dinamički faktor umaranja:

$$\varphi_{fat} = \frac{1 + \varphi_2}{2} = \frac{1 + 1,1}{2} = 1,05$$

Ekvivalentna opterećenja su:

$$Q_{e,i} = 1,05 \cdot 0,397 \cdot 94,87 = 39,55 \text{ kN za normalna naprezanja}$$

$$Q_{e,i} = 1,05 \cdot 0,575 \cdot 94,87 = 57,28 \text{ kN za posmična opterećenja}$$

7.3. Postupak procjene umornosti

Za procjenu u kojoj obuhvaćamo samo normalna naprezanja vrijedi:

$$\gamma_{Ff} \cdot \Delta\sigma_{E2} \leq \frac{\Delta\sigma_C}{\gamma_{Ff}}$$

$\Delta\sigma_{E2}$ nam je razlika ekvivalentnog naprezanja jednolike amplitude za $2 \cdot 10^6$ ciklusa proračunata iz ekvivalentnog opterećenja.

$\gamma_{Ff} = 1,0$, $\gamma_{Mf} = 1,25$ su nam parcijalni faktori

$\Delta\sigma_C$ je čvrstoća umaranja za $2 \cdot 10^6$ ciklusa naprezanja za konstrukcijski detalj koji promatramo.

Klasifikacija konstrukcijskih detalja dana je u EC3 Part 1.1 i Part 2. i u tablicama L1 do L3 part 2. Varovi između hrpta i gornje pojasnice klasificiranju se prema EC3 Part 6. Za procjenu koja obuhvaća razlike posmičnih naprezanja vrijede slični odnosi. Za kombinaciju razlika normalnih i posmičnih naprezanja dan nam je odgovarajući interakcijski odnos.

7.4. Procjena umornosti varova između hrpta i gornje pojasnice

7.4.1. Normalna naprezanja

a) Usljed koncentriranog opterećenja kotačem:

Određujemo efektivnu dužinu l_{eff} od strane koncentriranog opterećenja kotačem. Za proračun umornosti uzimamo samo polovicu vrijednosti istrošenosti visine tračnice od prethodno usvojene vrijednosti $0,25 \cdot t_r$.

Visina tračnice je:

$$0,875 \cdot t_r = 0,875 \cdot 3 = 2,625 \text{ cm}$$

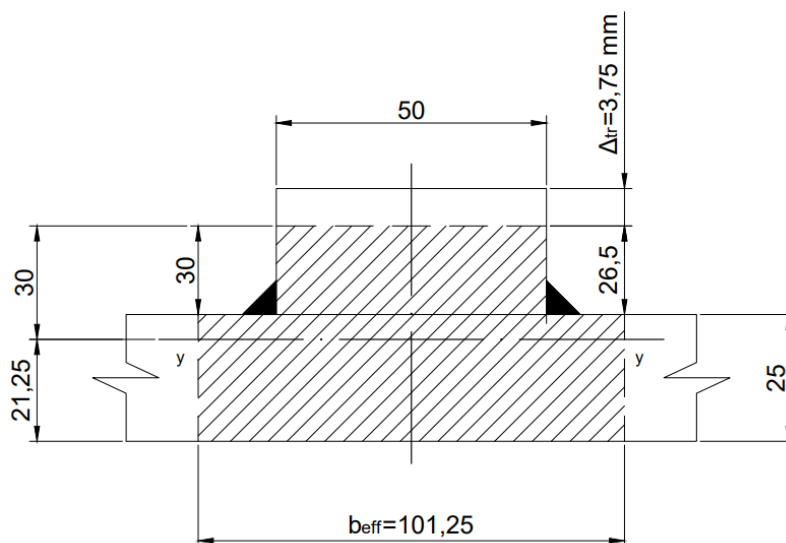
Razmak između gornjeg ruba tračnice i najgornjeg ruba hrpta:

$$d_r = 0,875 \cdot t_r + t_f = 0,875 \cdot 3 + 2,5 = 6,248 \text{ cm}$$

Efektivna širina:

$$b_{eff} = b_{fr} + d_r = 5 + 5,125 = 10,125 \text{ cm}$$

Presjek koji promatramo dan je na slici 22.



Slika 22. Osjenčani dio uzimamo u obzir za izračunavanje I_{rf}

Težište presjeka:

$$x = \frac{b_{fr} \cdot 0,875 \cdot t_r \cdot \left(\frac{0,875 \cdot t_r}{2} + t_f \right) + b_{eff} \cdot t_f \cdot \frac{t_f}{2}}{b_{fr} \cdot 0,875 \cdot t_r + b_{eff} \cdot t_f} =$$
$$= \frac{5 \cdot 0,875 \cdot 3 \cdot \left(\frac{0,875 \cdot 3}{2} + 2,5 \right)^2 + 10,125 \cdot 2,5 \cdot \frac{2,5}{2}}{5 \cdot 0,875 \cdot 3 + 10,125 \cdot 2,5} = 2,125 \text{ cm}$$

Momenti inercije:

$$I_{rf} = b_{fr} \cdot 0,875 \cdot t_r \cdot \left(\frac{0,875 \cdot t_r}{2} + \Delta t_r \right)^2 + \frac{b_{fr} \cdot (0,875 \cdot t_r)^3}{12} + b_{eff} \cdot t_f \cdot \left(\frac{t_f}{2} - \Delta t_r \right)^2 + \frac{b_{eff} \cdot t_f^3}{12} =$$
$$= 5 \cdot 0,875 \cdot 3 \cdot \left(\frac{0,875 \cdot 3}{2} + 0,375 \right)^2 + \frac{5 \cdot (0,875 \cdot 3)^3}{12} + 10,125 \cdot 2,5 \cdot \left(\frac{3}{2} - 0,375 \right)^2 + \frac{10,125 \cdot 2,5^3}{12} =$$
$$= 77,5 \text{ cm}^4$$

Efektivna dužina vara:

$$l_{eff} = 3,25 \cdot \left(\frac{I_{rf}}{t_w} \right)^{\frac{1}{3}} = 3,25 \cdot \left(\frac{77,5}{1,2} \right)^{\frac{1}{3}} = 13,00 \text{ cm}$$

$$\sigma_1 = \frac{Q_{e,i}}{t_w \cdot l_{eff}} = \frac{39,55}{1,2 \cdot 13} = 2,54 \text{ kN/cm}^2$$

b) Opterećenje uslijed ekscentričnog djelovanja opterećenja kotača na tračnicu

Torzijski moment:

$$T_{Ed} = F_{z,d} \cdot e_y = 39,55 \cdot 1,25 = 49,44 \text{ kNcm}$$

$$e_y = 0,25 \cdot b_r = 0,25 \cdot 5 = 1,25 \text{ cm} \text{ i } e_y > 0,5 \cdot t_w = 0,5 \cdot 1,2 = 0,6 \text{ cm}$$

Poprečna rebra za ukrotu su samo na ležajevima:

$$a = L = 600 \text{ cm}$$

Visina hrpta:

$$d_w = 33 \text{ cm}$$

$$\eta = \left[\frac{0,75 \cdot a \cdot t_w^3}{I_t} \cdot \frac{\sinh^2\left(\frac{\pi \cdot d_w}{a}\right)}{\sinh\left(\frac{2\pi \cdot d_w}{a}\right) - \frac{2\pi \cdot d_w}{a}} \right]^{0,5}$$

$$\sinh\left(\frac{\pi \cdot d_w}{a}\right) = \sinh\left(\frac{\pi \cdot 33}{600}\right) = 0,17364$$

$$\sinh\left(\frac{2\pi \cdot d_w}{a}\right) = \sinh\left(\frac{2\pi \cdot 33}{600}\right) = 0,35249$$

$$I_t = \frac{1}{3} \cdot b \cdot t_f^3 + \frac{1}{3} \cdot b_{fr} \cdot (h_r - \Delta t_r)^3 = \frac{1}{3} \cdot 30 \cdot 2,5^3 + \frac{1}{3} \cdot 5 \cdot (3 - 0,75)^3 = 175 \text{ cm}^4$$

$$\eta = \left[\frac{0,75 \cdot 600 \cdot 1,2^3}{175} \cdot \frac{0,17364^2}{0,35249 - \frac{2\pi \cdot 33}{600}} \right]^{0,5} = 4,4$$

Tako da nam je:

$$\sigma_2 = \frac{6 \cdot T_{sd}}{a \cdot t_w^2} \cdot \eta \cdot \tanh(\eta) = \frac{6 \cdot 49,44}{600 \cdot 1,2^2} \cdot 4,4 \cdot 0,99969 = 1,51 \text{ kN/cm}^2$$

c) Procjena uslijed normaliziranih normalnih naprezanja

Usvajamo kategoriju detalja 71 iz tablice 9.1, EC3 Part 6:

$$\Delta\sigma_c = 7,1 \text{ kN/cm}^2$$

Razlika između normalnih naprezanja:

$$\Delta\sigma_{E2} = \sigma_1 + \sigma_2 = 2,54 + 1,51 = 4,05 \text{ kN/cm}^2$$

$$\gamma_{Ff} \cdot \Delta\sigma_{E2} = 1 \cdot 4,05 = 4,05 \frac{kN}{cm^2} < \frac{\Delta\sigma_c}{\gamma_{Mf}} = \frac{7,1}{1,25} = 5,68 \frac{kN}{cm^2}$$

Dakle var zadovoljava.

7.4.2. Posmična naprezanja

a) Posmična naprezanja uslijed savijanja:

$$V = Q_{e,i} \cdot \left(1 + \frac{L-a}{L}\right) = 57,28 \cdot \left(1 + \frac{6-2,2}{6}\right) = 93,56 \text{ kN}$$

$$\tau_1 = \frac{V \cdot S}{t_w \cdot I} = \frac{93,56 \cdot 1331,25}{1,2 \cdot 50931} = 2,04 \text{ kN/cm}^2$$

b) dodatna posmična naprezanja uslijed koncentriranog opterećenja od strane kotača:

$$\tau_2 = 0,2 \cdot \sigma_1 = 0,2 \cdot 2,54 = 0,508 \text{ kN/cm}^2$$

c) Procjena na umornost uslijed posmičnih naprezanja:

Usvajamo kategoriju detalja 100 (ručno zavarivanje), tj:

$$\Delta\tau_c = 10 \text{ kN/cm}^2$$

Naponska razlika posmičnih naprezanja:

$$\Delta\tau_{E2} = \tau_1 + (2 \cdot \tau_2) = 2,54 + (2 \cdot 0,508) = 3,56 \text{ kN/cm}^2$$

$$\gamma_{Ff} \cdot \tau_{E2} = 1 \cdot 3,56 = 3,56 \frac{kN}{cm^2} < \frac{\Delta\sigma_c}{\gamma_{Mf}} = \frac{10}{1,25} = 8 \frac{kN}{cm^2}$$

Var nam zadovoljava uvjet.

7.4.3. Interakcija posmičnih i normalnih naprezanja

$$\left[\frac{\gamma_{Ff} \cdot \tau_{E2}}{\frac{\Delta\sigma_c}{\gamma_{Mf}}} \right]^3 + \left[\frac{\gamma_{Ff} \cdot \tau_{E2}}{\frac{\Delta\sigma_c}{\gamma_{Mf}}} \right]^5 \leq 1,0$$
$$\left[\frac{1 \cdot 4,05}{\frac{10}{1,25}} \right]^3 + \left[\frac{1 \cdot 3,56}{\frac{10}{1,25}} \right]^5 = 0,147 \leq 1,0$$

Var zadovoljava.

8. METODIČKI DIO DIPLOMSKOG RADA

8.1. Opis razloga za obradu sadržaja

Sadržaj na temu „Proračun nosača kranske staze mosne dizalice nosivosti 155 kN“ nisu zastupljeni niti u jednoj formi srednjoškolskog obrazovanja, već je ponuđen u obliku programa za stručno osposobljavanje rukovatelja mosne dizalice. Program se primarno nudi nakon srednjoškolskog obrazovanja tj. preduvjet je da osoba navršši 18 godina.

Navedeni sadržaj je dio inženjerskog obrazovanja na fakultetima graditeljstva i geodezije no pojedini dijelovi proračuna, konstrukcija i sama funkcionalnost dizalica bi trebalo uvesti u više godine srednjoškolskog strukovnog obrazovanja, ali u jednostavnijem obliku. Svrha obrađivanja ovog sadržaja je stjecanje znanja i vještina kako bi se sigurnije upravljalo mosnim dizalicama.

8.2. Reducirani nastavni izvedbeni plan i program

Naziv programa: Program osposobljavanja za rukovatelja mosnom dizalicom

Obrazovni sektor: Geodezija i graditeljstvo

Završetkom ovog programa polaznik će steći sljedeće ishode učenja	<ol style="list-style-type: none">1. Razlikovati vrste i namjenu mosnih dizalica2. Razlikovati konstrukcijske dijelove i njihove funkcije3. Provjeriti upravljački sklop dizalice i provesti pripremu mosne dizalice za rad4. Provoditi postupke održavanja mosne dizalice5. Provoditi mjere zaštite na radu
Razrada:	
Nastavne cjeline:	Razrada – nastavne teme
Konstrukcija mosne dizalice:	Osnovno o mosnoj dizalici – podjela, namjena, vrste Glavni dijelovi mosne dizalice i njihova funkcija – mehanizmi, glavni elementi, uređaji i njihova funkcija Održavanje mosne dizalice – pregled mosne dizalice, maziva, servisiranje
Rukovanje mosnom dizalicom	Pripremanje mosne dizalice za rad Sredstva za vezanje i prijenos tereta i signalizacija Rukovanje mosnom dizalicom Montaža priključnih naprava, naprava, zaštitnih uređaja Održavanje dizalice Tehnička i tehnološka dokumentacija
Zaštita na radu:	Općenito o zaštiti na radu Osnovni izvori opasnosti i načini zaštite kod rukovanja mosnom dizalicom Osobna zaštitna sredstva Zaštita od požara Prva pomoć Zaštita okoliša i zbrinjavanje otpada
Praktična nastava:	Pripremanje mosne dizalice Priprema mjesta rada Rukovanje mosnom dizalicom Montaža priključnih uređaja, naprava te zaštitnih uređaja Održavanje mosne dizalice Tehnička – tehnološka dokumentacija Zbrinjavanje otpada

8.3. Opisni dio vezan za metodičku obradu sadržaja integriranog u nastavni program

Nastavni proces se izvodi kao teorijska i praktična nastava, od teorijskog dijela nastava traje 30 sati dok praktična nastava traje 90 sati.

Metode rada koje će se koristiti prilikom teorijske i praktične nastave su: verbalne metode (metoda usmenog izlaganja, metoda razgovora, metoda diskusije) vizualne metode (metode demonstracije).

Oblici rada koji se koriste su frontalni tj. zajednički, skupni i individualni rad. Potreban prostor za izvođenje nastave je učionica opremljena standardnom opremom dok za izvođenje vježbe je potreban pogon koji omogućuje izvođenje praktičnog dijela programa tj. odrađivanje prakse.

Elementi i oblici praćenja i vrednovanja polaznika.

Elementi: usvojenost sadržaja i primjena sadržaja

- usvojenost sadržaja – usmena provjera znanja, pisana provjera znanja stručnih sadržaja prema definiranim ishodima
- primjena sadržaja – praktična provjera znanja prema sadržajima koje je odredilo ispitno povjerenstvo

8.4. Priprema za izvođenje nastave

S V E U Č I L I Š T E U R I J E C I

Ime i prezime: Dejan Radulović _____

P R I P R E M A Z A I Z V O Đ E N J E N A S T A V E

Škola: _____ Mjesto: _____

Razred: _____ Zanimanje: Rukovatelj mosnom dizalicom _____

Nastavni predmet: Konstrukcija dizalica _____

Kompleks: Konstrukcija mosne dizalice _____

Metodička (nastavna) jedinica: Glavni dijelovi mosne dizalice i njihova funkcija _____

S A D R Ź A J N I P L A N

Podjela kompleksa na teme (vježbe, operacije)

Redni broj	Naziv tema u kompleksu	Broj sati	
		teorija	vježbe
	Konstrukcija mosne dizalice: 1. Osnovno o mosnoj dizalici 2. <u>Glavni dijelovi mosne dizalice</u> 3. Održavanje mosne dizalice	1 6 3	

Karakter teme (vježbe, operacije) – metodičke jedinice

Formativni – stjecanje znanja i vještina za buduće korištenje mosnih dizalica
PLAN VOĐENJA ORGANIZACIJE NASTAVNOG PROCESA

Cilj (svrha) obrade metodičke jedinice:

Polaznici će steći znanja o vrstama i namjenama mosnih dizalica, njihovim konstrukcijskim dijelovima i njihovim funkcijama u cilju stjecanja znanja i kompetencija za korištenje mosnom dizalicom.

Ishodi učenja (postignuća koja učenik treba ostvariti za postizanje cilja):

ZNANJE I RAZUMIJEVANJE:

- Definirati i opisati vrste mosnih dizalica
- Opisati rad i funkciju vozne staze
- Opisati funkciju mosta s mehanizmom za kretanje
- Opisati mehanizam za dizanje tereta
- Opisati upravljačko mjesto dizalice

VJEŠTINE I UMIJEĆA

Analizirati kretanje pojedinih dijelova dizalice na 3D animaciji mosne dizalice na računalu. Izložiti vlastito mišljenje, zapažanje o radu, funkcioniranju mosne dizalice.

SAMOSTALNOST I ODGOVORNOST:

Aktivno surađivati sa ostalim polaznicima programa i s nastavnikom programa

Organizacija nastavnog rada – artikulacija metodičke jedinice:

Dio sata	Faze rada i sadržaj	Metodičko oblikovanje	Vrijeme (min)
Uvodni dio	Predstavljanje teme – uvod u nastavnu temu „Glavni dijelovi mosne dizalice“	Dijalog sa polaznicima o današnjoj nastavnoj temi, spominjanje pojmova kojih ćemo se danas dotaknuti	5 min
Središnji dio	Glavni dijelovi mosne dizalice: <ul style="list-style-type: none">- most sa mehanizmom za kretanje- vozna staza- mehanizam za dizanje tereta	Predavanje o glavnim dijelovima mosnih dizalica Demonstracija rada glavnih dijelova mosne dizalice na 3D modelu na računalu (mosta, vozne staze, kotača dizalice, mehanizma za dizanje tereta)	30 min
Završni dio	Pitanja polaznika Kratka provjera znanja Letimično prolaženje kroz sadržaj	Dijalog sa polaznicima, razgovor o obrađenom nastavnom sadržaju	10 min

Metodički oblici koji će se primjenjivati tijekom rada:

Uvodni dio:

Dijalog sa polaznicima programa kroz koji raspravljamo o mosnim dizalicama i njihovim glavnim dijelovima kao uvod u nastavnu temu.

Glavni dio:

Predavanje o glavnim dijelovima mosnih dizalica, demonstracija pojedinih dijelova na 3D prikazu na računalu.

Završni dio:

Letimični prolaz obrađenog gradiva, postavljanje pitanja

Izvori za pripremanje nastavnika:

Zvonko Kardum, Priručnik: mosne dizalice, HD Učilište, Zagreb, 2019.

Izvori za pripremanje učenika:

Zvonko Kardum, Priručnik: mosne dizalice, HD Učilište, Zagreb, 2019.

TIJEK IZVOĐENJA NASTAVE – NASTAVNI RAD

Uvodni dio

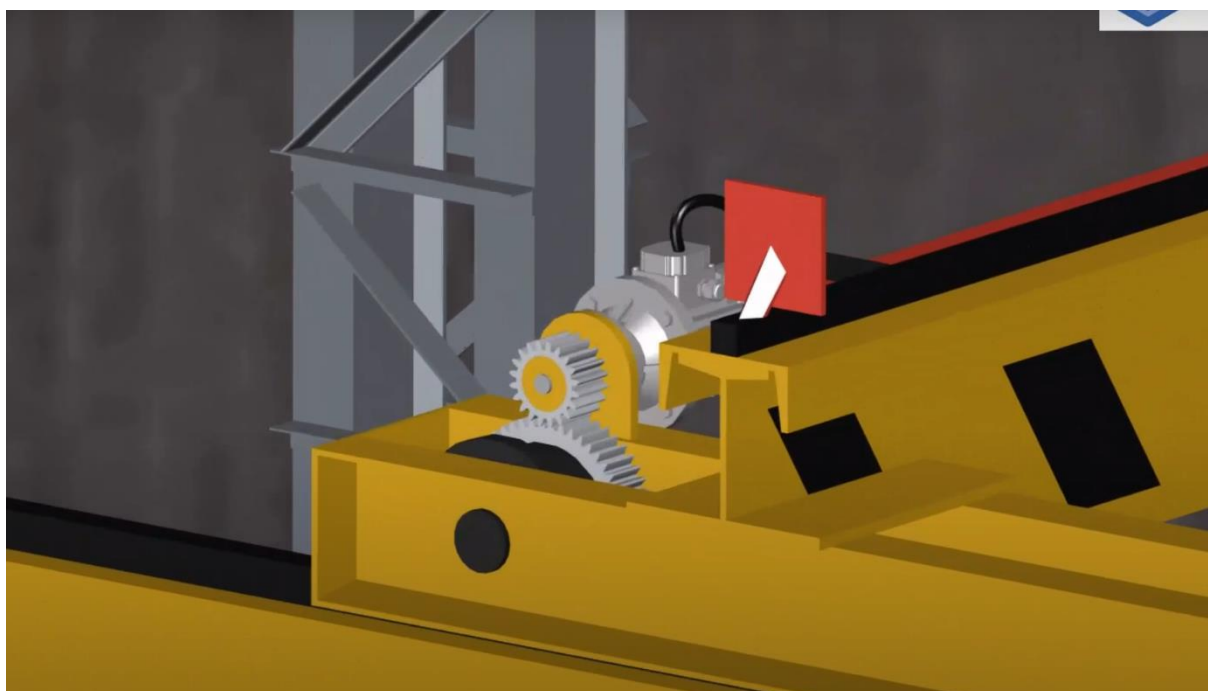
Predstavljanje teme – glavni dijelovi mosnih dizalica

Na početku predavanja najavljujem temu predavanja te motiviram polaznike programa za rad. Ispitujem polaznike da li znaju nešto već sada općenito o mosnim dizalicama, jesu li ih negdje već vidjeli te se susretali sa njima. S polaznicima prolazim kroz glavne značajke današnje nastavne teme, da ćemo se dotaknuti pojmovna poput mosta s mehanizmom za kretanje, vozna staza itd.

Središnji dio

Glavni dijelovi mosne dizalice – most sa mehanizmom za kretanje

Nakon završenog uvodnog dijela prelazimo na glavni dio predavanja. Glavni dio predavanja započet ćemo sa mostom koji sadrži mehanizam za kretanje. Polaznicima smjera pokazujem na računalu 3D animaciju tog dijela dizalice.



Slika 23. Prikaz mosta sa mehanizmom za kretanje (motor)

Prikazujem im uz pomoć računala i 3D animacije od čega se kranški most sastoji, dakle dvije poprečne šine koje povezuju nosače kranške staze i dva motora koji omogućuju da se kran kreće po nosačima. Svaki od motora na animaciji ima reduktor kako bi se povećao okretni

moment te time olakšalo kretanje kranskog mosta po tračnicama dizalice. Na svaki od reduktora su spojeni kotači vratilom te prenose moment zakretanja na tračnice. Uz motor se također nalaze i graničnici kojim se označavaju početak i kraj po kojem se kranski most može kretati po tračnicama. Ukupno su na kranskom mostu 4 kotača od kojih su 2 pogonska spojena na elektromotore. Svaki dio polaznicima smjera pokazujem izbliza na 3D animaciji kako bi lakše shvatili njihovu funkcionalnost i princip rada.

Vozna staza

Nakon mosta i mehanizma za kretanje prelazimo na voznu stazu po kojoj se kreće kranski most. Voznu stazu prikazujem također pomoću 3D animaciji na računalu. Ona se sastoji od grede I profila na kojoj se nalazi tračnica po kojoj se kranski most kreće. Objašnjavam im kako šine i tračnice preuzimaju sav teret kranskog mosta i tereta kojeg kranski most podiže, tako da je od izuzetne važnosti da je napravljen od materijala koji može podnijeti takva opterećenja i teret, te kako se najčešće tračnice izrađuju od konstrukcijskog čelika.

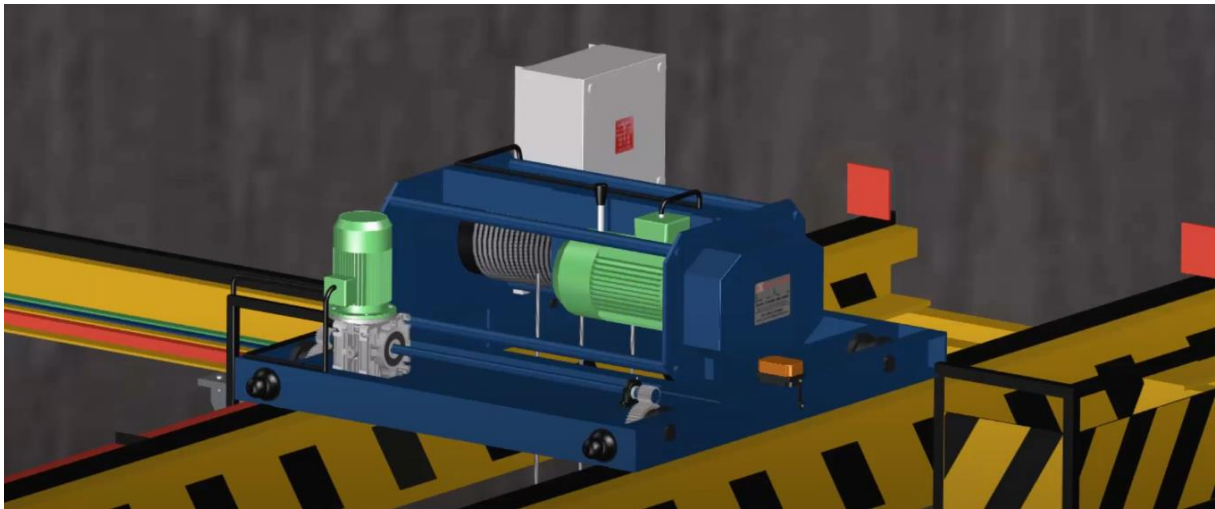


Slika 24. Prikaz vozne staze sa kranskim mostom u sredini

Same tračnice postavljene ispod stropa, pošto se takve dizalice najčešće koriste unutar tvorničke zgrade te se rasprostiru cijelom dužinom tvorničke hale. Ispod vozne staze nalaze se noseći stupovi ili alternativno preko konzola

Mehanizam za dizanje tereta

Nakon što smo voznu stazu prelazimo na mehanizam za dizanje tereta. Ponovno uz pomoć 3D animacije polaznicima potanko objašnjavam dijelove i princip rada mehanizma za dizanje tereta.



Slika 25. Mehanizam za dizanje tereta

Objašnjavam kako se mehanizam sastoji od tzv „mačke“ koja se nalazi na kranskom mostu. Sama mačka se sastoji od elektromotora na koji je spojeno vitlo koje namata sajlu te se na kraju sajle nalazi kuka za koju zakačimo teret koji podižemo. Nakon što sam polaznicima pokazao svaki dio mehanizma za podizanje tereta, kroz animaciju im pokazujem na koji način mehanizam funkcioniра u praksi.

Kroz svaki dio središnjeg dijela predavanja od polaznika programa tražim da si skiciraju svaki dio dizalice i zapišu najbitnije činjenice za svaki od dijelova dizalice. Također nakon pojašnjavanja svakog dijela ispitujem polaznike da li ima tko kakvih pitanja, nejasnoća.

Završni dio

Letimični prolaz gradiva i pitanja

Za kraj predavanja, s polaznicima smjera letimično prolazim kroz gradivo obrađeno na današnjem satu. Postavljam im pitanja poput „koi su dijelovi vozne staze?“, „Opišite postupak dizanja tereta pomoću mehanizma za dizanje tereta?“. Kroz tih nekoliko pitanja procjenjujem koliko su polaznici shvatili današnje gradivo. Na sve točne odgovore dajem im usmenu pohvalu, a u slučaju da netko ne zna odgovoriti na postavljena pitanja sa sigurnošću pripomažem im i navodim ih na točan odgovor. Također ih potičem da oni meni postave pitanja ako ih imaju. Završetkom ispitivanja i odgovaranja na postavljena pitanja polaznika pozdravljam sve i završavam predavanje.

9. ZAKLJUČAK

U ovom diplomskom radu imamo izvršen proračun nosača kranske staze po propisanim europskim normama Eurocode 1 Part 3 te Eurocode Part 6.

U proračunu su obuhvaćene vrste opterećenja koja se dobivaju rezultatom rada mosne dizalice tj. tijekom rada iste. Sile koje djeluju na nosač kranske staze proračunate su prema normi Eurocode 1 Part 3, a sam nosač kranske staze je dimenzioniran prema normi Eurocode 3 Part 6.

Prije početka proračuna u radu su objašnjeni osnovni pojmovi vezani uz kransku dizalicu i kransku stazu. Ispitane su sve skupine opterećenja u radu, odredio se poprečni presjek, kao i opterećenja za granična stanja upotrebljivosti (KGS) i granična stanja uporabljivosti (GSU), te je na kraju izvršena procjena na zamor (umornost).

Provedbom svih tih provjera, proračuna i dokaza nosača kranske staze možemo doći do zaključka da nosač kranske staze obuhvaćen u ovom radu zadovoljava uvjete koje su definirani unutar spomenutih normi.

10. LITERATURA

- [1] Androić, B.; Dujmović, D.; Džeba, I.: Metalne konstrukcije 4, IA projektiranje, Zagreb, 2003.
- [2] Androić, B.; Dujmović, D.; Džeba, I.: Modeliranje konstrukcija prema Eurocode 3, IA projektiranje, Zagreb, 2004.
- [3] Eurocode 1 - Part 3 - EN 1991-3-2002.
- [4] Eurocode 3 - Part 6 Crane supporting structures ENV 1993-6-1999.
- [5] Kraut B., Strojarski priručnik, Sajema d.o.o., Zagreb, 2006
- [6] Brnić, J.; Turkalj, G.: Nauka o čvrstoći I, Tehnički fakultet Sveučilišta u Rijeci, Rijeka, 2004.

POPIS TABLICA

Tablica 1. Osnovni podaci o kranu.....	3
Tablica 2. Dinamički faktori ϕ (Table 2.1., Eurocode 1 - Part 3).....	4
Tablica 3. Skupine opterećenja koje se uzimaju u obzir kao jedno karakteristično djelovanje i6	
Tablica 4. Kombinacija parova kotača	17
Tablica 5. Skupine opterećenja kao karakteristične vrijednosti jednog djelovanja na kran, za krajnje granično stanje (KGS).....	19

POPIS SLIKA

Slika 1. Dijelovi mosne kranske dizalice	2
Slika 2. 3D prikaz kрана.....	3
Slika 3. Prikaz rasporeda opterećenja u slučaju neopterećenog kрана.....	7
Slika 4. Prikaz opterećenja u slučaju kad je kрана najviše opterećen	9
Slika 5. Uvođenje ekscentričnog vertikalnog naprezanja	12
Slika 6. Prikaz uzdužnih i horizontalnih sila.....	13
Slika 7. Opterećenja poprečno na kransku stazu H_{Ti}	14
Slika 8. Prikaz iskošenja kрана prilikom kretanja	15
Slika 9. Prikaz sustava kotača sa vodilicama	17
Slika 10. Poprečni presjek nosača	20
Slika 11. Prikaz promjenjivog opterećenja koje daje $maxMy, Ed$	23
Slika 12. Poprečne sile i momenti HT	24
Slika 13. Prikaz torzijskih momenata.....	25
Slika 14. Utjecaj sile HS	26
Slika 15. Dijagram momenata savijanja uslijed djelovanja sila HA i HB	31
Slika 16. Dijagram Europskih linija izvijanja	33
Slika 17. Širina po kojoj se rasprostire opterećenje	35
Slika 18. Rasprostiranje koncentiranog opterećenja	38
Slika 19. Osjenčani dio koji uzimamo u obzir za izračunavanje Irf	40
Slika 20. Djelovanja uzrokovana torzijskim momentom	41
Slika 21. Raspored sila prilikom maksimalnog progiba	44
Slika 22. Osjenčani dio uzimamo u obzir za izračunavanje Irf	50
Slika 23. Prikaz mosta sa mehanizmom za kretanje (motor)	61
Slika 24. Prikaz vozne staze sa kranskim mostom u sredini	62
Slika 25. Mehanizam za dizanje tereta	63